

PROIETTORI SPECIFICI  
PER CAMPI DA PADEL  
**BIG PADEL HP**



# BIG PADEL HP

HIGH PERFORMANCE **HP**<sub>215</sub>

La famiglia dei proiettori BIG è frutto della più avanzata ricerca tecnologica e della produzione Made in Italy. Nata per offrire un'efficiente illuminazione in grandi ambienti sportivi, commerciali, industriali e urbani, si arricchisce della versione HP 215: il massimo dell'efficienza e la consueta affidabilità di tutti i BIG con la più alta resa lumen/watt della categoria. Disponibile in oltre 1820 varianti per soddisfare ogni esigenza illuminotecnica dello spazio da illuminare.

MADE IN ITALY



#### AFFIDABILE E RESISTENTE

Bulloneria in acciaio inox. Corpo Passivato e Verniciato con polveri epossidiche ad alta resistenza testata alle nebbie saline, idonei per essere utilizzati anche in ambienti marini.



#### ALTISSIMA EFFICIENZA LUMEN WATT

Sistema ad alte prestazioni con efficienza massimizzata per garantire bassi costi di gestione con alta affidabilità.



#### OTTICA ASIMMETRICA ANTIABBAGLIAMENTO

specifica per illuminazione dei campi da padel.



#### BASSA RESISTENZA AERODINAMICA

Accurati accorgimenti ergonomici rendono il prodotto meno sensibile ai flussi d'aria.



#### IDONEO PER IMPIANTI SPORTIVI OMOLOGATI F.I.T.

secondo le specifiche della Federazione Italiana Tennis [circolare n.12 dic. 2020 comma A.14.C]



#### A RICHIESTA DIMMERABILI DALI / 1-10

Ideali per adattarsi a tutte le esigenze illuminotecniche e di efficientamento.



PIÙ ALTA RESA  
LUMEN / WATT  
DELLA CATEGORIA



GRAZIE ALLA NOSTRA TECNOLOGIA E ALL'AFFIDABILITÀ DI TUTTI I NOSTRI COMPONENTI, RIUSCIAMO AD OFFRIRE UN SISTEMA DI GARANZIA EVOLUTO A TUTELA DEL TUO INVESTIMENTO NEL TEMPO.

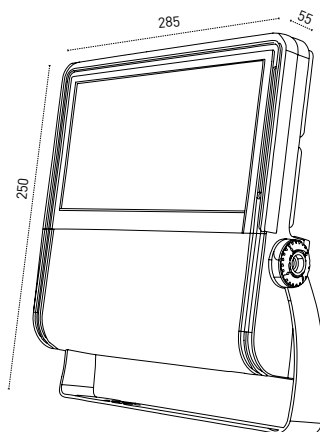
LA GARANZIA INFINITY LIFE ASSICURA CHE IL PRODOTTO PUÒ ESSERE RIGENERATO E RICONZIONATO IN TUTTI I CASI, ANCHE A FINE VITA, FACENDONE UN INVESTIMENTO PER IL FUTURO.

# BIG PADEL 200 HP

PROIETTORE DA ESTERNO AD ALTISSIMA EFFICIENZA SPECIFICO PER L'ILLUMINAZIONE DEI CAMPI DA PADEL, DOTATO DI SISTEMA OTTICO MULTICHIP ASIMMETRICO ANTIABBAGLIAMENTO PER MIGLIORARE LA DISTRIBUZIONE DELLA LUCE. CORPO CON RESISTENZA AERODINAMICA MIGLIORATA, PASSIVATO E VERNICIATO CON VERNICI EPOSSIDICHE AD ALTA RESISTENZA, BULLONERIA IN ACCIAIO INOX, TESTATI ALLE NEBBIE SALINE, IDONEI PER ESSERE UTILIZZATI ANCHE IN AMBIENTI MARINI.

GRADO DI PROTEZIONE	IP66
TIPO LED	RUILU 2835VSMD
RESA CROMATICA	80
RG	0 ETHR
MANTENIMENTO FLUSSO	80% 80000H (L80B10)
CROMATICITÀ INIZIALE	SDCM <3
TOLLER. FLUSSO LUMINOSO	+/- 7%
SORGENTI LUMINOSE	96

CONSUMO	99W
TOLLERANZA CONSUMO	+/- 10%
ALIMENTAZIONE	230 V
FATTORE DI POTENZA	0,9
DIMMERABILE	A RICHIESTA
INDICE DI MANUTENZIONE	0,9
FINITURA	RAL9023
<b>RICICLABILITÀ</b>	<b>95%</b>



## PRODOTTI DISPONIBILI

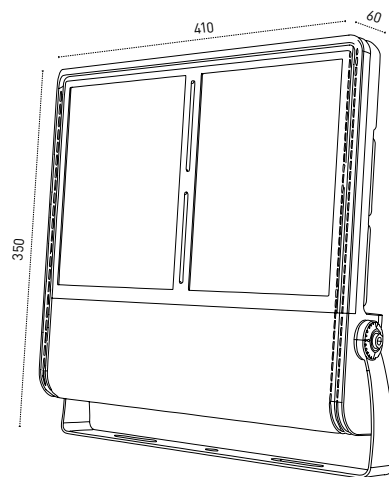
CODICE	TEMP.COL	LUMEN		DESCRIZIONE
		NOMIN	OUTPUT	
BGHPPD20099C	3000 K	18947 LM	15632 LM	BIG PADEL 200 HP 99W ASIMMETRICO 3000K
BGHPPD20099N	4000 K	19784 LM	16322 LM	BIG PADEL 200 HP 99W ASIMMETRICO 4000K
BGHPPD20099F	5500 K	20546 LM	16951 LM	BIG PADEL 200 HP 99W ASIMMETRICO 5500K

# BIG PADEL 300 HP

PROIETTORE DA ESTERNO AD ALTISSIMA EFFICIENZA SPECIFICO PER L'ILLUMINAZIONE DEI CAMPI DA PADEL, DOTATO DI SISTEMA OTTICO MULTICHIP ASIMMETRICO ANTIABBAGLIAMENTO PER MIGLIORARE LA DISTRIBUZIONE DELLA LUCE. CORPO CON RESISTENZA AERODINAMICA MIGLIORATA, PASSIVATO E VERNICIATO CON VERNICI EPOSSIDICHE AD ALTA RESISTENZA, BULLONERIA IN ACCIAIO INOX, TESTATI ALLE NEBBIE SALINE, IDONEI PER ESSERE UTILIZZATI ANCHE IN AMBIENTI MARINI.

GRADO DI PROTEZIONE	IP66
TIPO LED	RUILU 2835VSMD
RESA CROMATICA	80
RG	0 ETHR
MANTENIMENTO FLUSSO	80% 80000H (L80B10)
CROMATICITÀ INIZIALE	SDCM <3
TOLLER. FLUSSO LUMINOSO	+/- 7%
SORGENTI LUMINOSE	216

CONSUMO	149W
TOLLERANZA CONSUMO	+/- 10%
ALIMENTAZIONE	230 V
FATTORE DI POTENZA	0,9
DIMMERABILE	A RICHIESTA
INDICE DI MANUTENZIONE	0,9
FINITURA	RAL9023
<b>RICICLABILITÀ</b>	<b>95%</b>



## PRODOTTI DISPONIBILI

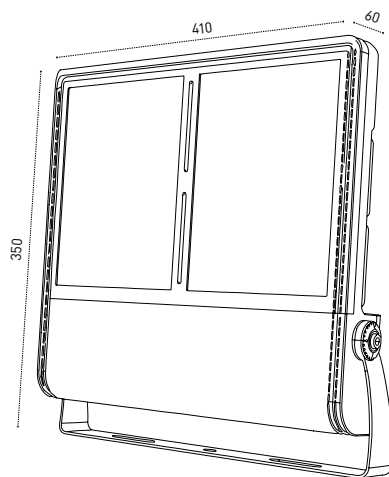
CODICE	TEMP.COL	LUMEN		DESCRIZIONE
		NOMIN	OUTPUT	
BGHPPD300149C	3000 K	27982 LM	23319 LM	BIG PADEL 300 HP 149W ASIMMETRICO 3000K
BGHPPD300149N	4000 K	28887 LM	24073 LM	BIG PADEL 300 HP 149W ASIMMETRICO 4000K
BGHPPD300149F	5500 K	29732 LM	23319 LM	BIG PADEL 300 HP 149W ASIMMETRICO 5500K

# BIG PADEL 500 HP

PROIETTORE DA ESTERNO AD ALTISSIMA EFFICIENZA SPECIFICO PER L'ILLUMINAZIONE DEI CAMPI DA PADEL, DOTATO DI SISTEMA OTTICO MULTICHIP ASIMMETRICO ANTIABBAGLIAMENTO PER MIGLIORARE LA DISTRIBUZIONE DELLA LUCE. CORPO CON RESISTENZA AERODINAMICA MIGLIORATA, PASSIVATO E VERNICIATO CON VERNICI EPOSSIDICHE AD ALTA RESISTENZA, BULLONERIA IN ACCIAIO INOX, TESTATI ALLE NEBBIE SALINE, IDONEI PER ESSERE UTILIZZATI ANCHE IN AMBIENTI MARINI.

GRADO DI PROTEZIONE	IP66
TIPO LED	RUILU 2835VSMD
RESA CROMATICA	80
RG	0 ETHR
MANTENIMENTO FLUSSO	80% 80000H (L80B10)
CROMATICITÀ INIZIALE	SDCM <3
TOLLER. FLUSSO LUMINOSO	+/- 7%
SORGENTI LUMINOSE	288

CONSUMO	239W
TOLLERANZA CONSUMO	+/- 10%
ALIMENTAZIONE	230 V
FATTORE DI POTENZA	0,9
DIMMERABILE	A RICHIESTA
INDICE DI MANUTENZIONE	0,9
FINITURA	RAL9023
<b>RICICLABILITÀ</b>	<b>95%</b>



## PRODOTTI DISPONIBILI

CODICE	TEMP.COL	LUMEN		DESCRIZIONE
		NOMIN	OUTPUT	
BGHPPD500239C	3000 K	45256 LM	37714 LM	BIG PADEL 500 HP 239W ASIMMETRICO 3000K
BGHPPD500239N	4000 K	46462 LM	38718 LM	BIG PADEL 500 HP 239W ASIMMETRICO 4000K
BGHPPD500239F	5500 K	49148 LM	40956 LM	BIG PADEL 500 HP 239W ASIMMETRICO 5500K

# ILLUMINAZIONE ARTIFICIALE CAMPI DA PADEL

Specifiche FIT - Federazione Italiana Tennis (circolare n.12 dic. 2020 comma A.14.C)

Gli impianti di illuminazione artificiale devono essere realizzati in modo da evitare fenomeni di abbagliamento per i praticanti e gli spettatori. A tal fine per le sorgenti di illuminazione, **l'indice di abbagliamento deve rientrare nei limiti indicati dalla norma UNI EN 12193**; nel caso in cui non venga effettuata la verifica del suddetto indice, le sorgenti di illuminazione non devono risultare visibili, all'interno dello spazio di attività, sotto un angolo inferiore a 20° rispetto all'orizzontale, considerando il punto di visione posto convenzionalmente ad un'altezza di m 1,50 dal piano di gioco. Ai fini del contenimento dei consumi e per evitare l'inquinamento luminoso, le caratteristiche e l'orientamento degli apparecchi di illuminazione delle aree esterne devono ridurre al minimo la dispersione del flusso luminoso. Per l'illuminamento degli impianti all'aperto ed al coperto, devono adottarsi i valori indicati nella tabella seguente, utilizzabili anche in mancanza di indicazioni specifiche.

Livello di attività	All'aperto		Al coperto	
	$E_m$ illuminamento medio	$E_{min} / E_m$ illumin. medio / illumin. minimo	$E_m$ illuminamento medio	$E_{min} / E_m$ illumin. medio / illumin. minimo
3	500 lux	0,7	750 lux	0,7
2	300 lux	0,7	500 lux	0,7
1	200 lux	0,6	300 lux	0,5

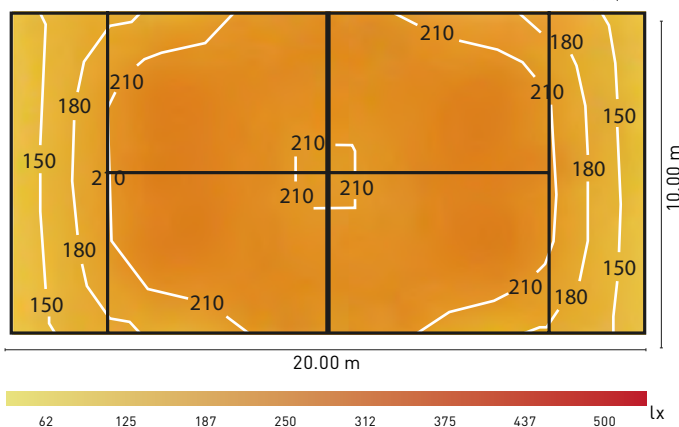
Livelli di attività:

1. Attività non agonistiche o agonistiche locali
2. Attività agonistiche di vertice, tornei di prima categoria e campionato degli affiliati, divisioni nazionali di serie A1, maschile e femminile
3. Attività agonistiche con riprese televisive a livello nazionale o internazionale

## SOLUZIONE PER LIVELLO DI ATTIVITÀ 1 ALL' APERTO

CONSUMO TOTALE  
792 W

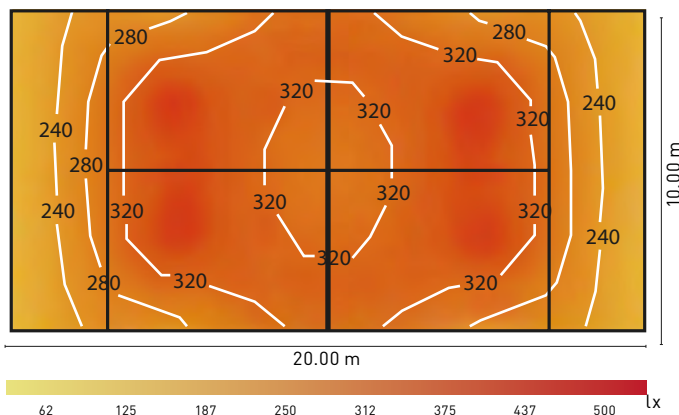
STANDARD RICHIESTI CONI / FIT	
ILLUMINAMENTO MEDIO	200 LUX
ILLUM. MEDIO / ILLUM. MINIMO	0,6 UNIFORMITÀ
PRODOTTI	
PROIETTORI	<b>BIG PADEL HP 200</b>
QUANTITÀ	N.8
PALI	N.4 - ALTEZZA FUORI TERRA 6,5M
RISULTATO OTTENUTO	
ILLUMINAMENTO MEDIO	207 LUX
ILLUM. MEDIO / ILLUM. MINIMO	0,7 UNIFORMITÀ
LUMEN TOTALI	135608 LM
<b>CONSUMO TOTALE</b>	<b>792 W</b>



## SOLUZIONE PER LIVELLO DI ATTIVITÀ 2 ALL' APERTO E 1 AL COPERTO

CONSUMO TOTALE  
1192 W

STANDARD RICHIESTI CONI / FIT	
ILLUMINAMENTO MEDIO	300 LUX
ILLUM. MEDIO / ILLUM. MINIMO	0,7 APERTO / 0,5 COPERTO UNIFOR.
PRODOTTI	
PROIETTORI	<b>BIG PADEL HP 300</b>
QUANTITÀ	N.8
PALI	N.4 - ALTEZZA FUORI TERRA 6,5M
RISULTATO OTTENUTO	
ILLUMINAMENTO MEDIO	302 LUX
ILLUM. MEDIO / ILLUM. MINIMO	0,7 UNIFORMITÀ
LUMEN TOTALI	198160 LM
<b>CONSUMO TOTALE</b>	<b>1192 W</b>



## SOLUZIONE PER LIVELLO DI ATTIVITÀ 3 ALL' APERTO E 2 AL COPERTO

**CONSUMO TOTALE  
1912W**

### STANDARD RICHIESTI CONI / FIT

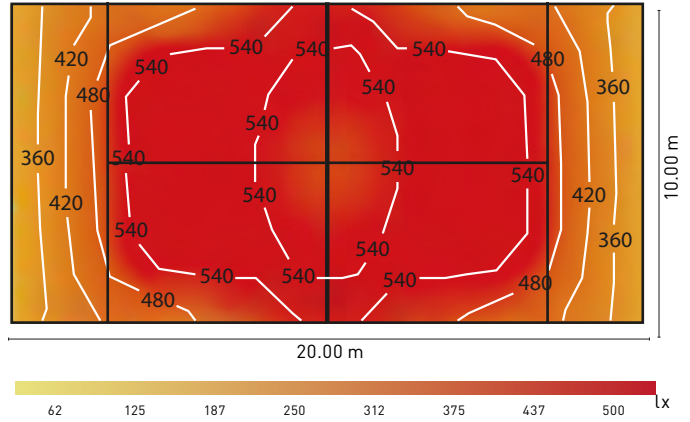
ILLUMINAMENTO MEDIO	500 LUX
ILLUM. MEDIO / ILLUM. MINIMO	0,7 UNIFORMITÀ

### PRODOTTI

PROIETTORI	<b>BIG PADEL HP 500</b>
QUANTITÀ	N.8
PALI	N.4 - ALTEZZA FUORI TERRA 6,5M

### RISULTATO OTTENUTO

ILLUMINAMENTO MEDIO	500 LUX
ILLUM. MEDIO / ILLUM. MINIMO	0,7 UNIFORMITÀ
LUMEN TOTALI	327648 LM
<b>CONSUMO TOTALE</b>	<b>1912 W</b>



## SOLUZIONE PER LIVELLO DI ATTIVITÀ 3 AL COPERTO

**CONSUMO TOTALE  
2868 W**

### STANDARD RICHIESTI CONI / FIT

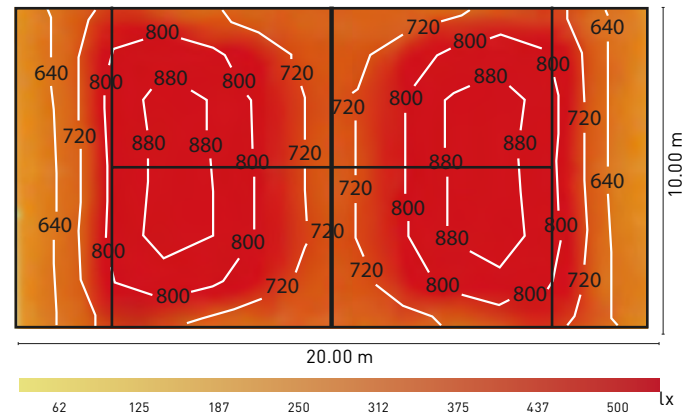
ILLUMINAMENTO MEDIO	750 LUX
ILLUM. MEDIO / ILLUM. MINIMO	0,7 UNIFORMITÀ

### PRODOTTI

PROIETTORI	<b>BIG PADEL HP 500</b>
QUANTITÀ	N.12
PALI	N.4 - ALTEZZA FUORI TERRA 6,5M

### RISULTATO OTTENUTO

ILLUMINAMENTO MEDIO	771 LUX
ILLUM. MEDIO / ILLUM. MINIMO	0,77 UNIFORMITÀ
LUMEN TOTALI	327648 LM
<b>CONSUMO TOTALE</b>	<b>2868 W</b>





COSTRUTTORI ITALIANI DI PRODOTTI PER ILLUMINARE

PLAYLED è un brand di **Ingegnerie Meccaniche Italiane**

**Uffici, produzione**

**e centro logistico:**  
Via Vecchia Madonna  
dello Sterpeto, 120  
**76121 Barletta**

Tel.: +39 0883642125

P.IVA: 06791590729

Cod. dest.: J6URRTW

PEC: [played@pec.it](mailto:played@pec.it)

**Ricerca e sviluppo:**

Via Leonardo Ximenes, 20  
**50125 Firenze**

Reg. Naz. Produttori AEE

IT09040000005952

**TRIPLA METEL ERX**

SCOPRI LA LINEA



[played.it](http://played.it)