



I L L U M I N I A M O C I  
D U E M I L A V E N T I Q U A T T R O

PLAYLED È UN BRAND DI INGEGNERIE MECCANICHE ITALIANE S.R.L.

COSTRUTTORI ITALIANI DI PRODOTTI PER ILLUMINARE





# INNOVAZIONE E RICERCA MADE IN ITALY



**INNOVAZIONE**  
Sempre all'avanguardia nella ricerca e sviluppo di nuove soluzioni per illuminare.



**MADE IN ITALY**  
Dal design alla produzione, ingegnerizziamo e realizziamo i nostri prodotti in Italia.



**CUSTOMIZZAZIONE**  
Adattiamo e personalizziamo il prodotto in base alle esigenze specifiche di progetto.



**ASSISTENZA**  
Siamo a fianco del progettista e dell'installatore con un servizio di assistenza tecnica professionale costante.

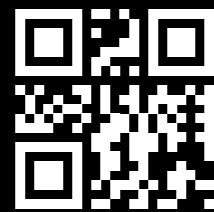


**PERSONE**  
1 laboratorio di ricerca e sviluppo con 6 tecnici e 4 ricercatori; 1 reparto logistica e export, reparto commerciale e servizio clienti, un ufficio marketing e comunicazione.

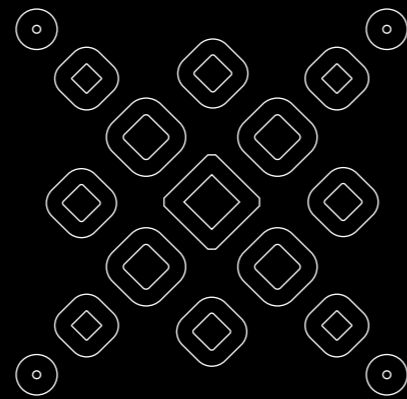


**VALORI**  
Affidabilità, Ascolto, Problem-solving, Inclusività, Amore per l'ambiente: sono i nostri valori che ci fanno grandi, ogni giorno.





played.it



# BIG

ALTISSIMA  
EFFICIENZA  
E IL MASSIMO  
DELL’AFFIDABILITÀ,  
CON TUTTI  
I VANTAGGI  
DI UN **EVOLUTO  
SISTEMA  
OTTICO  
MULTI-CHIP.**

oltre  
**8169** prodotti  
**19** ottiche diverse  
**16** potenze  
**4** tonalità di luce



STABILIMENTI  
INDUSTRIALI



GRANDI  
AREE



CENTRI  
LOGISTICI



IMPIANTI  
SPORTIVI



STABILIMENTI  
BALNEARI



CENTRI  
COMMERCIALI



CENTRI  
STORICI



PISTE  
CICLABILI



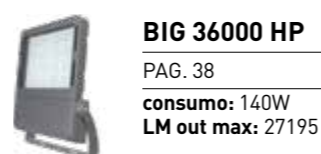
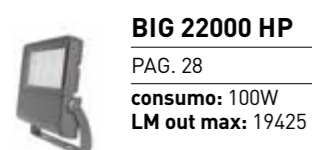
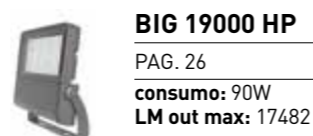
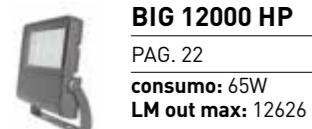
PARCHEGGI



STRADE

**INDICE** PRODOTTI

## BIG HP



## BIG ARENA HP



## BIG XL



SCARICA LE  
SCHEDE TECNICHE



### BIG XL 77000

PAG. 82  
consumo: 420W  
LM out max: 68194



### BIG XL 85000

PAG. 84  
consumo: 470W  
LM out max: 75200



### BIG XL 100000

PAG. 86  
consumo: 550W  
LM out max: 89513



### BIG XL 115000

PAG. 88  
consumo: 630W  
LM out max: 100800



### BIG XL 128000

PAG. 90  
consumo: 705W  
LM out max: 112800



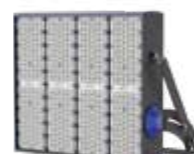
### BIG XL 150000

PAG. 92  
consumo: 825W  
LM out max: 132000



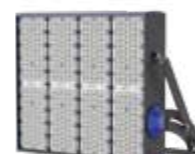
### BIG XL 172000

PAG. 94  
consumo: 945W  
LM out max: 151200



### BIG XL 200000

PAG. 96  
consumo: 1100W  
LM out max: 176000



### BIG XL 214000

PAG. 98  
consumo: 1175W  
LM out max: 188000



### BIG XL 229000

PAG. 100  
consumo: 1260W  
LM out max: 201600



### BIG XL 250000

PAG. 102  
consumo: 1375W  
LM out max: 220000



### BIG XL 287000

PAG. 104  
consumo: 1575W  
LM out max: 252000

## BIG POLI HP SOSPESO



SCARICA LE  
SCHEDE TECNICHE



### BIG POLI HP SOSPESO 13000

PAG. 112  
consumo: 65W  
LM out max: 10919



### BIG POLI HP SOSPESO 16000

PAG. 114  
consumo: 80W  
LM out max: 13404



### BIG POLI HP SOSPESO 19000

PAG. 116  
consumo: 95W  
LM out max: 15945



### BIG POLI HP SOSPESO 22000

PAG. 118  
consumo: 110W  
LM out max: 18462



### BIG POLI HP SOSPESO 24000

PAG. 120  
consumo: 120W  
LM out max: 20145



### BIG POLI HP SOSPESO 26000

PAG. 122  
consumo: 130W  
LM out max: 21850



### BIG POLI HP SOSPESO 28000

PAG. 124  
consumo: 140W  
LM out max: 23504



### BIG POLI HP SOSPESO 30000

PAG. 126  
consumo: 150W  
LM out max: 25179



### BIG POLI HP SOSPESO 32000

PAG. 128  
consumo: 160W  
LM out max: 26855



### BIG POLI HP SOSPESO 34000

PAG. 130  
consumo: 170W  
LM out max: 28596



### BIG POLI HP SOSPESO 36000

PAG. 132  
consumo: 180W  
LM out max: 30288



### BIG POLI HP SOSPESO 38000

PAG. 134  
consumo: 190W  
LM out max: 31928



### BIG POLI HP SOSPESO 40000

PAG. 136  
consumo: 200W  
LM out max: 33549



### BIG POLI HP SOSPESO 42000

PAG. 138  
consumo: 210W  
LM out max: 35278



### BIG POLI HP SOSPESO 44000

PAG. 140  
consumo: 220W  
LM out max: 36960



### BIG POLI HP SOSPESO 48000

PAG. 142  
consumo: 240W  
LM out max: 40337



### BIG POLI HP PER BLINDO

PAG. 144  
descrizione:  
composizione codice



### BIG POLI HP PER TESATA

PAG. 145  
descrizione:  
composizione codice

## BIG POLI HP STAFFA



**BIG POLI HP STAFFA 13000**  
PAG. 148  
consumo: 65W  
LM out max: 10919



**BIG POLI HP STAFFA 16000**  
PAG. 150  
consumo: 80W  
LM out max: 13002



**BIG POLI HP STAFFA 19000**  
PAG. 152  
consumo: 95W  
LM out max: 15945



**BIG POLI HP STAFFA 22000**  
PAG. 154  
consumo: 110W  
LM out max: 18462



**BIG POLI HP STAFFA 24000**  
PAG. 156  
consumo: 120W  
LM out max: 20145



**BIG POLI HP STAFFA 26000**  
PAG. 158  
consumo: 130W  
LM out max: 21850



**BIG POLI HP STAFFA 28000**  
PAG. 160  
consumo: 140W  
LM out max: 23504



**BIG POLI HP STAFFA 30000**  
PAG. 162  
consumo: 150W  
LM out max: 25179



**BIG POLI HP STAFFA 32000**  
PAG. 164  
consumo: 160W  
LM out max: 26855



**BIG POLI HP STAFFA 34000**  
PAG. 166  
consumo: 170W  
LM out Max: 28596



**BIG POLI HP STAFFA 36000**  
PAG. 168  
consumo: 190W  
LM out Max: 30288



**BIG POLI HP STAFFA 38000**  
PAG. 170  
consumo: 190W  
LM out Max: 31928



**BIG POLI HP STAFFA 40000**  
PAG. 172  
consumo: 200W  
LM out max: 33549



**BIG POLI HP STAFFA 42000**  
PAG. 174  
consumo: 210W  
LM out max: 35278



**BIG POLI HP STAFFA 44000**  
PAG. 176  
consumo: 220W  
LM out max: 36960



**BIG POLI HP STAFFA 48000**  
PAG. 178  
consumo: 240W  
LM out max: 40337

## BIG ROAD HP



**BIG ROAD HP 5000**  
PAG. 184  
consumo: 25W  
LM out max: 4875



**BIG ROAD HP 7000**  
PAG. 186  
consumo: 35W  
LM out max: 6825



**BIG ROAD HP 9000**  
PAG. 188  
consumo: 45W  
LM out max: 8775



**BIG ROAD HP 11000**  
PAG. 190  
consumo: 55W  
LM out max: 10725



**BIG ROAD HP 13000**  
PAG. 192  
consumo: 65W  
LM out max: 12675



**BIG ROAD HP 15000**  
PAG. 194  
consumo: 75W  
LM out max: 14625



**BIG ROAD HP 18000**  
PAG. 196  
consumo: 90W  
LM out max: 17550



**BIG ROAD HP 20000**  
PAG. 198  
consumo: 100W  
LM out max: 19500



**BIG ROAD HP 22000**  
PAG. 200  
consumo: 110W  
LM out max: 21450



**BIG ROAD HP 24000**  
PAG. 202  
consumo: 120W  
LM out max: 23400



**BIG ROAD HP 26000**  
PAG. 204  
consumo: 130W  
LM out max: 25350



**BIG ROAD HP 29000**  
PAG. 206  
consumo: 145W  
LM out max: 28275



**BIG ROAD HP 31000**  
PAG. 208  
consumo: 155W  
LM out max: 30225



**BIG ROAD HP 34000**  
PAG. 210  
consumo: 170W  
LM out max: 33150



**BIG ROAD HP 37000**  
PAG. 212  
consumo: 185W  
LM out max: 36075



**BIG ROAD HP 40000**  
PAG. 214  
consumo: 200W  
LM out max: 39000



**BIG ROAD HP 43000**  
PAG. 216  
consumo: 215W  
LM out max: 41925



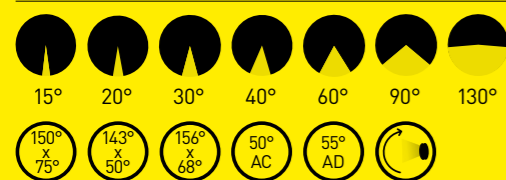




# BIG HP I PROIETTORI AD ALTA EFFICIENZA

La famiglia dei proiettori BIG HP è frutto della più avanzata ricerca tecnologica e della produzione Made in Italy. Nata per offrire un'efficiente illuminazione in grandi ambienti sportivi, commerciali, industriali e urbani, si arricchisce della versione HP: il massimo dell'efficienza e la consueta affidabilità di tutti i BIG HP con la più alta resa lumen/watt della categoria. Disponibile in oltre 1856 varianti per soddisfare ogni esigenza illuminotecnica dello spazio da illuminare.

## FASCI DI LUCE



## POTENZE

Da 65W a 300W

## LUMEN

Da 12572 lm a 64189 lm

## TONALITÀ

3000K 4000K 5500K



MADE IN ITALY

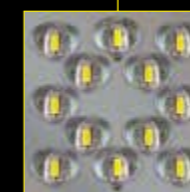
# HIGH PERFORMANCE HP

Più luce, più efficienza grazie alla tecnologia HP: fino a 225 lumen per watt, un grande aiuto per il risparmio energetico.



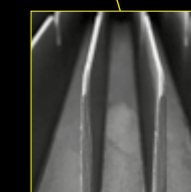
### DIODI AD ALTA EFFICIENZA

Altissima resa lumen/watt costante nel tempo per garantire bassi costi di gestione con la massima luminosità.



### EVOLUTO SISTEMA OTTICO

Ottica multichip per garantire un ottimo controllo del fascio di luce e migliorare l'efficienza.



### ELEVATO POTERE DISSIPANTE

Affidabilità ai massimi livelli grazie anche all'ampia superficie radiante.



**GARANZIA DI QUALITÀ  
INFINITY LIFE**

La garanzia Infinity Life assicura che il prodotto può essere rigenerato, ricondizionato e aggiornato nel corso degli anni seguendo l'evoluzione delle nuove tecnologie, facendone così un investimento per il futuro.

Ogni prodotto, qualunque sia la sua destinazione, può essere un bene prezioso, per noi e per il nostro pianeta: giunto a fine vita merita sempre una nuova possibilità.

Playled aderisce al progetto Infinity Life, che nasce per dare a prodotti tecnologici una missione ambiziosa e infinitamente utile: essere riportati a nuova vita anziché finire in disuso per sempre.

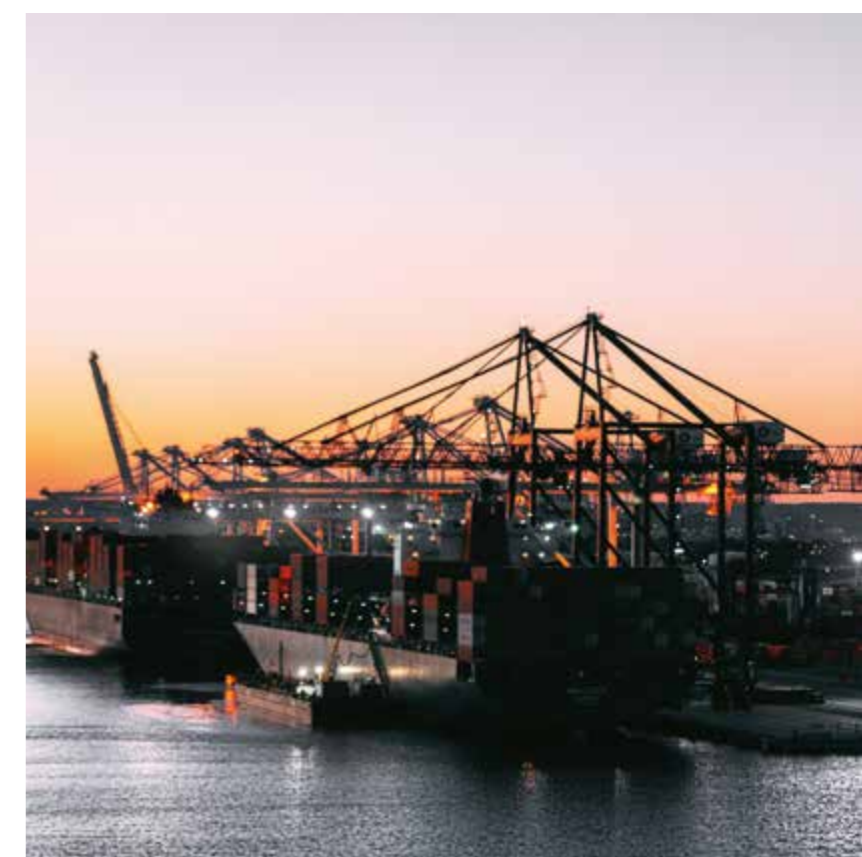
Un prodotto Infinity Life vale di più, perché il suo essere rigenerabile ne fa un investimento anziché un semplice bene di consumo: la sua funzionalità sarà più durevole e più produttiva degli altri prodotti destinati al semplice ciclo di acquisto > utilizzo > fine vita e smaltimento.



**SISTEMA DI  
GARANZIA EVOLUTO**

### SETTE ANNI DI GARANZIA

Grazie alla nostra tecnologia e all'affidabilità di tutti i nostri componenti, riusciamo ad offrire un sistema di garanzia evoluto a tutela del tuo investimento nel tempo.



# BIG 12000 HP

Proiettore da esterno ad altissima efficienza con sistema ottico multichip per migliorare la distribuzione della luce e garantire una elevata affidabilità, corpo con resistenza aerodinamica migliorata, passivato e verniciato con vernici epossidiche ad alta resistenza, bulloneria in acciaio INOX e sistema goniometrico per una precisa regolazione del fascio di luce. Conforme ai cam apparecchi per illuminazione pubblica.

**7 ANNI DI GARANZIA**

**INFINITY LIFE**

GARANZIA

**HP225**

**FLUSSO DI LUCE CONTROLLATO**

RG=0  
ETHR

FLICKER  
FREE

ULR <1

FULL  
CUT OFF

FLUX  
CODE  
CIE n° 3-95

**PLUS DI PRODOTTO**

**A RICHIESTA MEZZANOTTE VIRTUALE**  
A richiesta una soluzione efficiente basata su tecnologie intelligenti per ridurre i consumi utilizzando solo la luce che serve, quando serve. Non comporta costi di gestione e manutenzione.

**A RICHIESTA ALIMENTATORE SEPARATO DAL CORPO**  
A richiesta con alimentatore separato dal corpo per migliorarne l'affidabilità e velocizzare semplificando i tempi di manutenzione.

**ALTISSIMA EFFICIENZA LUMEN WATT**  
Più luce, più efficienza grazie alla tecnologia HP: fino a 225 lumen per watt, un grande aiuto per il risparmio energetico.

**INFINITY LIFE**  
La garanzia Infinity Life assicura che il prodotto può essere rigenerato, ricondizionato e aggiornato nel corso degli anni seguendo l'evoluzione delle nuove tecnologie, facendone così un investimento per il futuro.

**AFFIDABILE E RESISTENTE**  
Bulloneria in acciaio inox. Corpo passivato e verniciato con polveri epossidiche ad alta resistenza testata alle nebbie saline, idonei per essere utilizzati anche in ambienti marini.

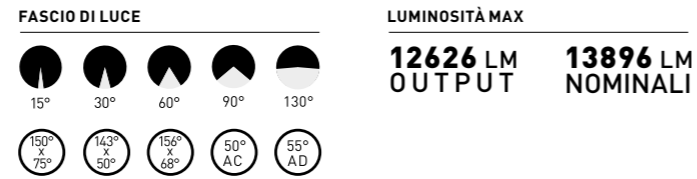
**SISTEMA OTTICO MULTI-CHIP**  
Per garantire una migliore distribuzione del fascio di luce e un'elevata affidabilità.

**IDONEO PER IMPIANTI SPORTIVI OMOLOGATI**  
Conforme ai più alti standard qualitativi per rispettare normative ed esigenze illuminotecniche. F.I.G.C. - F.I.T. - F.I.N. - F.I.P.

**A RICHIESTA DOPPIA CLASSE D'ISOLAMENTO CLASS II**  
A richiesta in doppia classe d'isolamento per essere installati senza messa a terra.

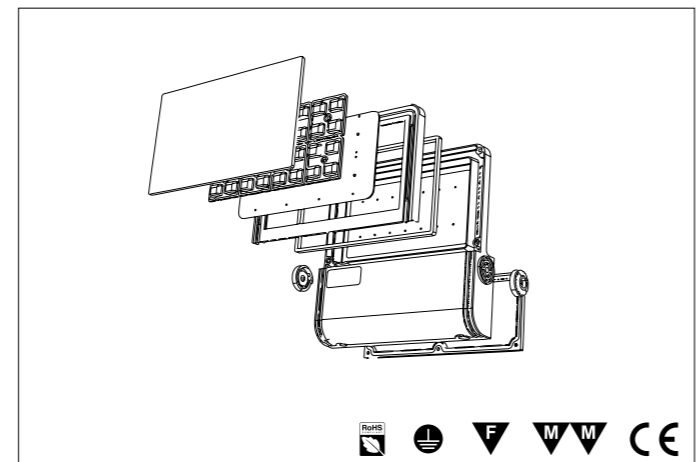
**PROTEZIONE SOVRATENSIONI**  
Dotato di limitatore di sovratensioni secondo la Norma IEC 61643-11:2011: CLASSE III e CLASSE II.

**A RICHIESTA DIMMERABILI DALI / DALI 2 / 1-10**  
Ideali per adattarsi a tutte le esigenze illuminotecniche e di efficientamento.



**CONSUMO**     **ALIMENTAZIONE**

65W     230V



# BIG

CARATTERISTICHE GENERALI	
GRADO DI PROTEZIONE	IP66
IK	09
PESO	3600 G
CARATTERISTICHE ILLUMINAZIONE	
TIPO LED	3030
RESA CROMATICA	80
RG	0 ETHR
MANTENIMENTO FLUSSO	90% 100000 ORE (L90B10)
TOLLER. FLUSSO LUMINOSO	+/- 7%
CARATTERISTICHE ELETTRICHE	
WATT	65
TOLLERANZA CONSUMO	+/- 10%
SORGENTI LUMINOSE	96
ALIMENTAZIONE	230 V

DIMMERABILE	A RICHIESTA
FATTORE DI POTENZA	0,95
INDICE DI MANUTENZIONE	0,9
MATERIALE FINITURE	
CORPO	ALLUMINIO PRESSOFUSO PASSIVATO VERNICIATO A POLVERI EPOSSIDICHE
FINITURA	RAL9023
SCHERMO	VETRO TEMPERATO ALTO SPESSORE
CAVO	3X1,00 NEOPRENE
PRESSACAPO	OTTONE NICHELATO
TEMPERATURE	
STOCCAGGIO	DA -35°C A +80°C
FUNZIONAMENTO	DA -35°C A +50°C
<b>AFFIDABILITÀ</b>	<b>FINO A 7 ANNI DI GARANZIA</b>
<b>RICICLABILITÀ</b>	<b>95%</b>

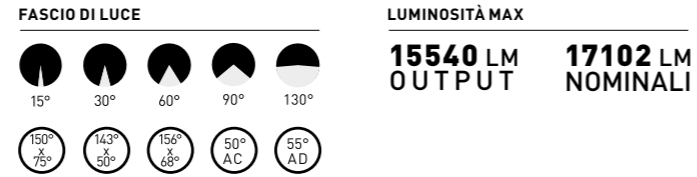
PERSONALIZZAZIONE	COMPOSIZIONE CODICE	SOVRAPPREZZO DI LISTINO	
CAVO <small>Le dimensioni e la tipologia del cavo possono essere diverse dallo standard</small>	LUNGHEZZA IN CM	CODICE ARTICOLO + C + CM TOTALI	€ 39,00
DIMMERAZIONE	1-10	CODICE ARTICOLO + D1	€ 70,00
	DALI / DALI 2	CODICE ARTICOLO + DD	€ 70,00
CONNETTORE RAPIDO IP68		CODICE ARTICOLO + THB	€ 35,00
MAGGIORAZIONE PER SOVRATENSIONI SUPERIORI A 10KV		A RICHIESTA	
DOPPIA CLASSE D'ISOLAMENTO CLASS II		A RICHIESTA	
ALIMENTATORE SEPARATO DAL CORPO		A RICHIESTA	

## PRODOTTI DISPONIBILI

CODICE	TEMP.COL	ANG.	LUMEN		DESCRIZIONE METEL	LISTINO IVA ESCLUSA
			NOMIN	USCENTI TA°=25		
<b>SIMMETRICI</b>						
BGHP126515C	3000 K	15°	12572 LM	11423 LM	BIGHP12000 PROIET. 65W 15°230V 3000K IP66	€ 205,00
BGHP126530C	3000 K	30°	12572 LM	11423 LM	BIGHP12000 PROIET. 65W 30°230V 3000K IP66	€ 205,00
BGHP126560C	3000 K	60°	12572 LM	11423 LM	BIGHP12000 PROIET. 65W 60°230V 3000K IP66	€ 205,00
BGHP126590C	3000 K	90°	12572 LM	11423 LM	BIGHP12000 PROIET. 65W 90°230V 3000K IP66	€ 205,00
BGHP1265130C	3000 K	130°	12572 LM	11423 LM	BIGHP12000 PROIET. 65W 130°230V 3000K IP66	€ 205,00
BGHP126515N	4000 K	15°	13234 LM	12025 LM	BIGHP12000 PROIET. 65W 15°230V 4000K IP66	€ 205,00
BGHP126530N	4000 K	30°	13234 LM	12025 LM	BIGHP12000 PROIET. 65W 30°230V 4000K IP66	€ 205,00
BGHP126560N	4000 K	60°	13234 LM	12025 LM	BIGHP12000 PROIET. 65W 60°230V 4000K IP66	€ 205,00
BGHP126590N	4000 K	90°	13234 LM	12025 LM	BIGHP12000 PROIET. 65W 90°230V 4000K IP66	€ 205,00
BGHP1265130N	4000 K	130°	13234 LM	12025 LM	BIGHP12000 PROIET. 65W 130°230V 4000K IP66	€ 205,00
BGHP126515F	5500 K	15°	13896 LM	12626 LM	BIGHP12000 PROIET. 65W 15°230V 5000K IP66	€ 205,00
BGHP126530F	5500 K	30°	13896 LM	12626 LM	BIGHP12000 PROIET. 65W 30°230V 5000K IP66	€ 205,00
BGHP126560F	5500 K	60°	13896 LM	12626 LM	BIGHP12000 PROIET. 65W 60°230V 5000K IP66	€ 205,00
BGHP126590F	5500 K	90°	13896 LM	12626 LM	BIGHP12000 PROIET. 65W 90°230V 5000K IP66	€ 205,00
BGHP1265130F	5500 K	130°	13896 LM	12626 LM	BIGHP12000 PROIET. 65W 130°230V 5000K IP66	€ 205,00
<b>ASIMMETRICI</b>						
BGHP1265AC	3000 K	150°X75°	12572 LM	11423 LM	BIGHP12000 65W AS.150°X75°230V 3000K IP66	€ 205,00
BGHP1265A2C	3000 K	143°X50°	12572 LM	11423 LM	BIGHP12000 65W AS.143°X50°230V 3000K IP66	€ 205,00
BGHP1265A3C	3000 K	156°X68°	12572 LM	11423 LM	BIGHP12000 65W AS.156°X68°230V 3000K IP66	€ 205,00
BGHP1265C50C	3000 K	50°AC	12572 LM	11423 LM	BIGHP12000 65W AS.CONC.50°230V 3000K IP66	€ 205,00
BGHP1265D55C	3000 K	55°AD	12572 LM	11423 LM	BIGHP12000 65W AS.DIFF.55°230V 3000K IP66	€ 205,00
BGHP1265AN	4000 K	150°X75°	13234 LM	12025 LM	BIGHP12000 65W AS.150°X75°230V 4000K IP66	€ 205,00
BGHP1265A2N	4000 K	143°X50°	13234 LM	12025 LM	BIGHP12000 65W AS.143°X50°230V 4000K IP66	€ 205,00
BGHP1265A3N	4000 K	156°X68°	13234 LM	12025 LM	BIGHP12000 65W AS.156°X68°230V 4000K IP66	€ 205,00
BGHP1265C50N	4000 K	50°AC	13234 LM	12025 LM	BIGHP12000 65W AS.CONC.50°230V 4000K IP66	€ 205,00
BGHP1265D55N	4000 K	55°AD	13234 LM	12025 LM	BIGHP12000 65W AS.DIFF.55°230V 4000K IP66	€ 205,00
BGHP1265AF	5500 K	150°X75°	13896 LM	12626 LM	BIGHP12000 65W AS.150°X75°230V 5500K IP66	€ 205,00
BGHP1265A2F	5500 K	143°X50°	13896 LM	12626 LM	BIGHP12000 65W AS.143°X50°230V 5500K IP66	€ 205,00
BGHP1265A3F	5500 K	156°X68°	13896 LM	12626 LM	BIGHP12000 65W AS.156°X68°230V 5500K IP66	€ 205,00
BGHP1265C50F	5500 K	50°AC	13896 LM	12626 LM	BIGHP12000 65W AS.CONC.50°230V 5500K IP66	€ 205,00
BGHP1265D55F	5500 K	55°AD	13896 LM	12626 LM	BIGHP12000 65W AS.DIFF.55°230V 5500K IP66	€ 205,00

# BIG 16000 HP

Proiettore da esterno ad altissima efficienza con sistema ottico multichip per migliorare la distribuzione della luce e garantire una elevata affidabilità, corpo con resistenza aerodinamica migliorata, passivato e verniciato con vernici epossidiche ad alta resistenza, bulloneria in acciaio INOX e sistema goniometrico per una precisa regolazione del fascio di luce. Conforme ai cam apparecchi per illuminazione pubblica.



## FLUSSO DI LUCE CONTROLLATO



## PLUS DI PRODOTTO

**A RICHIESTA MEZZANOTTE VIRTUALE**  
A richiesta una soluzione efficiente basata su tecnologie intelligenti per ridurre i consumi utilizzando solo la luce che serve, quando serve. Non comporta costi di gestione e manutenzione.

**A RICHIESTA ALIMENTATORE SEPARATO DAL CORPO**  
A richiesta con alimentatore separato dal corpo per migliorarne l'affidabilità e velocizzare semplificando i tempi di manutenzione.

**ALTISSIMA EFFICIENZA LUMEN WATT**  
Più luce, più efficienza grazie alla tecnologia HP: fino a 225 lumen per watt, un grande aiuto per il risparmio energetico.

**INFINITY LIFE**  
La garanzia Infinity Life assicura che il prodotto può essere rigenerato, ricondizionato e aggiornato nel corso degli anni seguendo l'evoluzione delle nuove tecnologie, facendone così un investimento per il futuro.

**AFFIDABILE E RESISTENTE**  
Bulloneria in acciaio inox. Corpo passivato e verniciato con polveri epossidiche ad alta resistenza testata alle nebbie saline, idonei per essere utilizzati anche in ambienti marini.

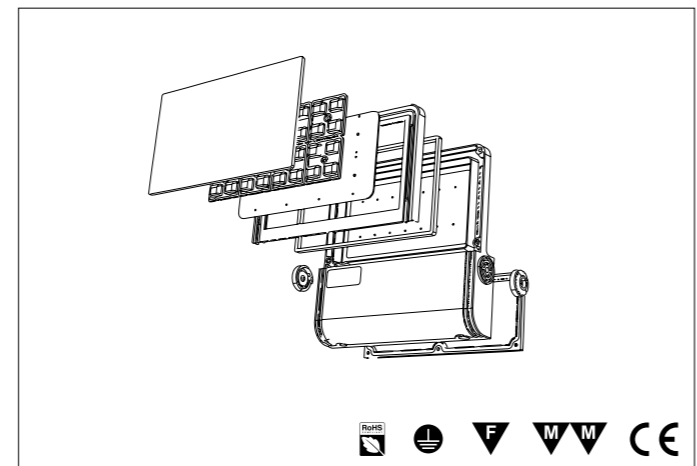
**SISTEMA OTTICO MULTI-CHIP**  
Per garantire una migliore distribuzione del fascio di luce e un'elevata affidabilità.

**IDONEO PER IMPIANTI SPORTIVI OMOLOGATI**  
Conforme ai più alti standard qualitativi per rispettare normative ed esigenze illuminotecniche. F.I.G.C. - F.I.T. - F.I.N. - F.I.P.

**A RICHIESTA DOPPIA CLASSE D'ISOLAMENTO CLASS II**  
A richiesta in doppia classe d'isolamento per essere installati senza messa a terra.

**PROTEZIONE SOVRATENSIONI**  
Dotato di limitatore di sovratensioni secondo la Norma IEC 61643-11:2011: CLASSE III e CLASSE II.

**A RICHIESTA DIMMERABILI DALI / DALI 2 / 1-10**  
Ideali per adattarsi a tutte le esigenze illuminotecniche e di efficientamento.



# BIG

# BIG 16000 HP

CARATTERISTICHE GENERALI	
GRADO DI PROTEZIONE	IP66
IK	09
PESO	3600 G
CARATTERISTICHE ILLUMINAZIONE	
TIPO LED	3030
RESA CROMATICA	80
RG	0 ETHR
MANTENIMENTO FLUSSO	90% 100000 ORE (L90B10)
TOLLER. FLUSSO LUMINOSO	+/- 7%
CARATTERISTICHE ELETTRICHE	
WATT	80
TOLLERANZA CONSUMO	+/- 10%
SORGENTI LUMINOSE	96
ALIMENTAZIONE	230 V

DIMMERABILE	A RICHIESTA
FATTORE DI POTENZA	0,95
INDICE DI MANUTENZIONE	0,9
MATERIALE FINITURE	
CORPO	ALLUMINIO PRESSOFUSO PASSIVATO VERNICIATO A POLVERI EPOSSIDICHE
FINITURA	RAL9023
SCHERMO	VETRO TEMPERATO ALTO SPESSORE
CAVO	3X1,00 NEOPRENE
PRESSACAVO	OTTONE NICHELATO
TEMPERATURE	
STOCCAGGIO	DA -35°C A +80°C
FUNZIONAMENTO	DA -35°C A +50°C
<b>AFFIDABILITÀ</b>	<b>FINO A 7 ANNI DI GARANZIA</b>
<b>RICICLABILITÀ</b>	<b>95%</b>

PERSONALIZZAZIONE	COMPOSIZIONE CODICE	SOVRAPPREZZO DI LISTINO	
CAVO <small>Le dimensioni e la tipologia del cavo possono essere diverse dallo standard</small>	LUNGHEZZA IN CM	CODICE ARTICOLO + C + CM TOTALI	€ 39,00
DIMMERAZIONE	1-10	CODICE ARTICOLO + D1	€ 70,00
	DALI / DALI 2	CODICE ARTICOLO + DD	€ 70,00
CONNETTORE RAPIDO IP68		CODICE ARTICOLO + THB	€ 35,00
MAGGIORAZIONE PER SOVRATENSIONI SUPERIORI A 10KV		A RICHIESTA	
DOPPIA CLASSE D'ISOLAMENTO CLASS II		A RICHIESTA	
ALIMENTATORE SEPARATO DAL CORPO		A RICHIESTA	

## PRODOTTI DISPONIBILI

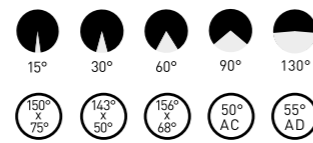
CODICE	TEMP.COL	ANG.	LUMEN		DESCRIZIONE METEL	LISTINO IVA ESCLUSA
			NOMIN	USCENTI TA°=25		
<b>SIMMETRICI</b>						
BGHP168015C	3000 K	15°	15474 LM	14060 LM	BIGHP16000 PROIET. 80W 15°230V 3000K IP66	€ 220,00
BGHP168030C	3000 K	30°	15474 LM	14060 LM	BIGHP16000 PROIET. 80W 30°230V 3000K IP66	€ 220,00
BGHP168060C	3000 K	60°	15474 LM	14060 LM	BIGHP16000 PROIET. 80W 60°230V 3000K IP66	€ 220,00
BGHP168090C	3000 K	90°	15474 LM	14060 LM	BIGHP16000 PROIET. 80W 90°230V 3000K IP66	€ 220,00
BGHP1680130C	3000 K	130°	15474 LM	14060 LM	BIGHP16000 PROIET. 80W 130°230V 3000K IP66	€ 220,00
BGHP168015N	4000 K	15°	16288 LM	14800 LM	BIGHP16000 PROIET. 80W 15°230V 4000K IP66	€ 220,00
BGHP168030N	4000 K	30°	16288 LM	14800 LM	BIGHP16000 PROIET. 80W 30°230V 4000K IP66	€ 220,00
BGHP168060N	4000 K	60°	16288 LM	14800 LM	BIGHP16000 PROIET. 80W 60°230V 4000K IP66	€ 220,00
BGHP168090N	4000 K	90°	16288 LM	14800 LM	BIGHP16000 PROIET. 80W 90°230V 4000K IP66	€ 220,00
BGHP1680130N	4000 K	130°	16288 LM	14800 LM	BIGHP16000 PROIET. 80W 130°230V 4000K IP66	€ 220,00
BGHP168015F	5500 K	15°	17102 LM	15540 LM	BIGHP16000 PROIET. 80W 15°230V 5000K IP66	€ 220,00
BGHP168030F	5500 K	30°	17102 LM	15540 LM	BIGHP16000 PROIET. 80W 30°230V 5000K IP66	€ 220,00
BGHP168060F	5500 K	60°	17102 LM	15540 LM	BIGHP16000 PROIET. 80W 60°230V 5000K IP66	€ 220,00
BGHP168090F	5500 K	90°	17102 LM	15540 LM	BIGHP16000 PROIET. 80W 90°230V 5000K IP66	€ 220,00
BGHP1680130F	5500 K	130°	17102 LM	15540 LM	BIGHP16000 PROIET. 80W 130°230V 5000K IP66	€ 220,00
<b>ASIMMETRICI</b>						
BGHP1680AC	3000 K	150°X75°	15474 LM	14060 LM	BIGHP16000 80W AS.150°X75°230V 3000K IP66	€ 220,00
BGHP1680A2C	3000 K	143°X50°	15474 LM	14060 LM	BIGHP16000 80W AS.143°X50°230V 3000K IP66	€ 220,00
BGHP1680A3C	3000 K	156°X68°	15474 LM	14060 LM	BIGHP16000 80W AS.156°X68°230V 3000K IP66	€ 220,00
BGHP1680C50C	3000 K	50°AC	15474 LM	14060 LM	BIGHP16000 80W AS.CONC.50°230V 3000K IP66	€ 220,00
BGHP1680D55C	3000 K	55°AD	15474 LM	14060 LM	BIGHP16000 80W AS.DIFF.55°230V 3000K IP66	€ 220,00
BGHP1680AN	4000 K	150°X75°	16288 LM	14800 LM	BIGHP16000 80W AS.150°X75°230V 4000K IP66	€ 220,00
BGHP1680A2N	4000 K	143°X50°	16288 LM	14800 LM	BIGHP16000 80W AS.143°X50°230V 4000K IP66	€ 220,00
BGHP1680A3N	4000 K	156°X68°	16288 LM	14800 LM	BIGHP16000 80W AS.156°X68°230V 4000K IP66	€ 220,00
BGHP1680C50N	4000 K	50°AC	16288 LM	14800 LM	BIGHP16000 80W AS.CONC.50°230V 4000K IP66	€ 220,00
BGHP1680D55N	4000 K	55°AD	16288 LM	14800 LM	BIGHP16000 80W AS.DIFF.55°230V 4000K IP66	€ 220,00
BGHP1680AF	5500 K	150°X75°	17102 LM	15540 LM	BIGHP16000 80W AS.150°X75°230V 5000K IP66	€ 220,00
BGHP1680A2F	5500 K	143°X50°	17102 LM	15540 LM	BIGHP16000 80W AS.143°X50°230V 5000K IP66	€ 220,00
BGHP1680A3F	5500 K	156°X68°	17102 LM	15540 LM	BIGHP16000 80W AS.156°X68°230V 5000K IP66	€ 220,00
BGHP1680C50F	5500 K	50°AC	17102 LM	15540 LM	BIGHP16000 80W AS.CONC.50°230V 5000K IP66	€ 220,00
BGHP1680D55F	5500 K	55°AD	17102 LM	15540 LM	BIGHP16000 80W AS.DIFF.55°230V 5000K IP66	€ 220,00

# BIG 19000 HP

Proiettore da esterno ad altissima efficienza con sistema ottico multichip per migliorare la distribuzione della luce e garantire una elevata affidabilità, corpo con resistenza aerodinamica migliorata, passivato e verniciato con vernici epossidiche ad alta resistenza, bulloneria in acciaio INOX e sistema goniometrico per una precisa regolazione del fascio di luce. Conforme ai cam apparecchi per illuminazione pubblica.



## FASCIO DI LUCE

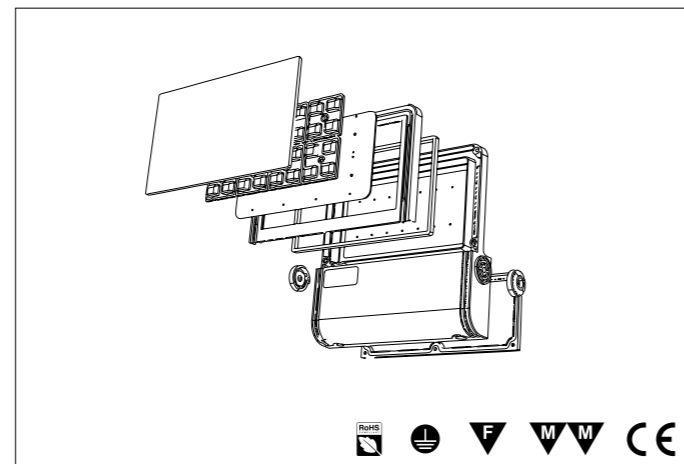


## LUMINOSITÀ MAX

**17482 LM OUTPUT**  
**19240 LM NOMINALI**



## CONSUMO ALIMENTAZIONE



## FLUSSO DI LUCE CONTROLLATO



## PLUS DI PRODOTTO

### A RICHIESTA MEZZANOTTE VIRTUALE

A richiesta una soluzione efficiente basata su tecnologie intelligenti per ridurre i consumi utilizzando solo la luce che serve, quando serve. Non comporta costi di gestione e manutenzione.

### A RICHIESTA ALIMENTATORE SEPARATO DAL CORPO

A richiesta con alimentatore separato dal corpo per migliorarne l'affidabilità e velocizzare semplificando i tempi di manutenzione.

### ALTISSIMA EFFICIENZA LUMEN WATT

Più luce, più efficienza grazie alla tecnologia HP: fino a 225 lumen per watt, un grande aiuto per il risparmio energetico.

### INFINITY LIFE

La garanzia Infinity Life assicura che il prodotto può essere rigenerato, ricondizionato e aggiornato nel corso degli anni seguendo l'evoluzione delle nuove tecnologie, facendone così un investimento per il futuro.

### AFFIDABILE E RESISTENTE

Bulloneria in acciaio inox. Corpo passivato e verniciato con polveri epossidiche ad alta resistenza testata alle nebbie saline, idonei per essere utilizzati anche in ambienti marini.

### SISTEMA OTTICO MULTI-CHIP

Per garantire una migliore distribuzione del fascio di luce e un'elevata affidabilità.

### IDONEO PER IMPIANTI SPORTIVI OMOLOGATI

Conforme ai più alti standard qualitativi per rispettare normative ed esigenze illuminotecniche. F.I.G.C. - F.I.T. - F.I.N. - F.I.P.

### A RICHIESTA DOPPIA CLASSE D'ISOLAMENTO CLASS II

A richiesta in doppia classe d'isolamento per essere installati senza messa a terra.

### PROTEZIONE SOVRATENSIONI

Dotato di limitatore di sovratensioni secondo la Norma IEC 61643-11:2011: CLASSE III e CLASSE II.

### A RICHIESTA DIMMERABILI DALI / DALI 2 / 1-10

Ideali per adattarsi a tutte le esigenze illuminotecniche e di efficientamento.

# BIG

# BIG

# BIG 19000 HP

## CARATTERISTICHE GENERALI

GRADO DI PROTEZIONE	IP66
IK	09
PESO	3600 G

## CARATTERISTICHE ILLUMINAZIONE

TIPO LED	3030
RESA CROMATICA	80
RG	0 ETHR
MANTENIMENTO FLUSSO	90% 100000 ORE (L90B10)
TOLLER. FLUSSO LUMINOSO	+/- 7%

## CARATTERISTICHE ELETTRICHE

WATT	90
TOLLERANZA CONSUMO	+/- 10%
SORGENTI LUMINOSE	96
ALIMENTAZIONE	230 V

## DIMMERABILE

A RICHIESTA	
FATTORE DI POTENZA	0,95
INDICE DI MANUTENZIONE	0,9

## MATERIALE FINITURE

CORPO	ALLUMINIO PRESSOFUSO PASSIVATO VERNICIATO A POLVERI EPOSSIDICHE
FINITURA	RAL9023
SCHERMO	VETRO TEMPERATO ALTO SPESSORE
CAVO	3X1,00 NEOPRENE
PRESSACAVO	OTTONE NICHELATO

## TEMPERATURE

STOCCAGGIO	DA -35°C A +80°C
FUNZIONAMENTO	DA -35°C A +50°C

## AFFIDABILITÀ

**FINO A 7 ANNI DI GARANZIA**

## RICICLABILITÀ

**95%**

## PERSONALIZZAZIONE

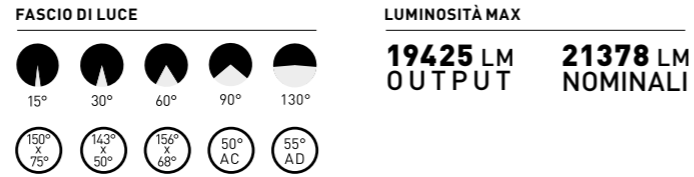
PERSONALIZZAZIONE	COMPOSIZIONE CODICE	SOVRAPPREZZO DI LISTINO
CAVO Le dimensioni e la tipologia del cavo possono essere diverse dallo standard	LUNGHEZZA IN CM CODICE ARTICOLO + C + CM TOTALI	€ 39,00
DIMMERAZIONE	1-10 DALI / DALI 2 CODICE ARTICOLO + D1	€ 70,00
CONNETTORE RAPIDO IP68	CODICE ARTICOLO + DD	€ 70,00
MAGGIORAZIONE PER SOVRATENSIONI SUPERIORI A 10KV	CODICE ARTICOLO + THB	€ 35,00
DOPPIA CLASSE D'ISOLAMENTO CLASS II	A RICHIESTA	
ALIMENTATORE SEPARATO DAL CORPO	A RICHIESTA	

## PRODOTTI DISPONIBILI

CODICE	TEMP.COL	ANG.	LUMEN		DESCRIZIONE METEL	LISTINO IVAESCLUSA
			NOMIN	USCENTI TA°=25		
<b>SIMMETRICI</b>						
BGHP199015C	3000 K	15°	17408 LM	15817 LM	BIGHP19000 PROIET. 90W 15°230V 3000K IP66	€ 225,00
BGHP199030C	3000 K	30°	17408 LM	15817 LM	BIGHP19000 PROIET. 90W 30°230V 3000K IP66	€ 225,00
BGHP199060C	3000 K	60°	17408 LM	15817 LM	BIGHP19000 PROIET. 90W 60°230V 3000K IP66	€ 225,00
BGHP199090C	3000 K	90°	17408 LM	15817 LM	BIGHP19000 PROIET. 90W 90°230V 3000K IP66	€ 225,00
BGHP1990130C	3000 K	130°	17408 LM	15817 LM	BIGHP19000 PROIET. 90W 130°230V 3000K IP66	€ 225,00
BGHP199015N	4000 K	15°	18324 LM	16650 LM	BIGHP19000 PROIET. 90W 15°230V 4000K IP66	€ 225,00
BGHP199030N	4000 K	30°	18324 LM	16650 LM	BIGHP19000 PROIET. 90W 30°230V 4000K IP66	€ 225,00
BGHP199060N	4000 K	60°	18324 LM	16650 LM	BIGHP19000 PROIET. 90W 60°230V 4000K IP66	€ 225,00
BGHP199090N	4000 K	90°	18324 LM	16650 LM	BIGHP19000 PROIET. 90W 90°230V 4000K IP66	€ 225,00
BGHP1990130N	4000 K	130°	18324 LM	16650 LM	BIGHP19000 PROIET. 90W 130°230V 4000K IP66	€ 225,00
BGHP199015F	5500 K	15°	19240 LM	17482 LM	BIGHP19000 PROIET. 90W 15°230V 5500K IP66	€ 225,00
BGHP199030F	5500 K	30°	19240 LM	17482 LM	BIGHP19000 PROIET. 90W 30°230V 5500K IP66	€ 225,00
BGHP199060F	5500 K	60°	19240 LM	17482 LM	BIGHP19000 PROIET. 90W 60°230V 5500K IP66	€ 225,00
BGHP199090F	5500 K	90°	19240 LM	17482 LM	BIGHP19000 PROIET. 90W 90°230V 5500K IP66	€ 225,00
BGHP1990130F	5500 K	130°	19240 LM	17482 LM	BIGHP19000 PROIET. 90W 130°230V 5500K IP66	€ 225,00
<b>ASIMMETRICI</b>						
BGHP1990AC	3000 K	150°X75°	17408 LM	15817 LM	BIGHP19000 90W AS.150°X75°230V 3000K IP66	€ 225,00
BGHP1990A2C	3000 K	143°X50°	17408 LM	15817 LM	BIGHP19000 90W AS.143°X50°230V 3000K IP66	€ 225,00
BGHP1990A3C	3000 K	156°X68°	17408 LM	15817 LM	BIGHP19000 90W AS.156°X68°230V 3000K IP66	€ 225,00
BGHP1990C50C	3000 K	50°AC	17408 LM	15817 LM	BIGHP19000 90W AS.CONC.50°230V 3000K IP66	€ 225,00
BGHP1990D55C	3000 K	55°AD	17408 LM	15817 LM	BIGHP19000 90W AS.DIFF.55°230V 3000K IP66	€ 225,00
BGHP1990AN	4000 K	150°X75°	18324 LM	16650 LM	BIGHP19000 90W AS.150°X75°230V 4000K IP66	€ 225,00
BGHP1990A2N	4000 K	143°X50°	18324 LM	16650 LM	BIGHP19000 90W AS.143°X50°230V 4000K IP66	€ 225,00
BGHP1990A3N	4000 K	156°X68°	18324 LM	16650 LM	BIGHP19000 90W AS.156°X68°230V 4000K IP66	€ 225,00
BGHP1990C50N	4000 K	50°AC	18324 LM	16650 LM	BIGHP19000 90W AS.CONC.50°230V 4000K IP66	€ 225,00
BGHP1990D55N	4000 K	55°AD	18324 LM	16650 LM	BIGHP19000 90W AS.DIFF.55°230V 4000K IP66	€ 225,00
BGHP1990AF	5500 K	150°X75°	19240 LM	17482 LM	BIGHP19000 90W AS.150°X75°230V 5500K IP66	€ 225,00
BGHP1990A2F	5500 K	143°X50°	19240 LM	17482 LM	BIGHP19000 90W AS.143°X50°230V 5500K IP66	€ 225,00
BGHP1990A3F	5500 K	156°X68°	19240 LM	17482 LM	BIGHP19000 90W AS.156°X68°230V 5500K IP66	€ 225,00
BGHP1990C50F	5500 K	50°AC	19240 LM	17482 LM	BIGHP19000 90W AS.CONC.50°230V 5500K IP66	€ 225,00
BGHP1990D55F	5500 K	55°AD	19240 LM	17482 LM	BIGHP19000 90W AS.DIFF.55°230V 5500K IP66	€ 225,00

# BIG 22000 HP

Proiettore da esterno ad altissima efficienza con sistema ottico multichip per migliorare la distribuzione della luce e garantire una elevata affidabilità, corpo con resistenza aerodinamica migliorata, passivato e verniciato con vernici epossidiche ad alta resistenza, bulloneria in acciaio INOX e sistema goniometrico per una precisa regolazione del fascio di luce. Conforme ai cam apparecchi per illuminazione pubblica.



## FLUSSO DI LUCE CONTROLLATO



## PLUS DI PRODOTTO

**A RICHIESTA MEZZANOTTE VIRTUALE**  
A richiesta una soluzione efficiente basata su tecnologie intelligenti per ridurre i consumi utilizzando solo la luce che serve, quando serve. Non comporta costi di gestione e manutenzione.

**A RICHIESTA ALIMENTATORE SEPARATO DAL CORPO**  
A richiesta con alimentatore separato dal corpo per migliorarne l'affidabilità e velocizzare semplificando i tempi di manutenzione.

**ALTISSIMA EFFICIENZA LUMEN WATT**  
Più luce, più efficienza grazie alla tecnologia HP: fino a 225 lumen per watt, un grande aiuto per il risparmio energetico.

**INFINITY LIFE**  
La garanzia Infinity Life assicura che il prodotto può essere rigenerato, ricondizionato e aggiornato nel corso degli anni seguendo l'evoluzione delle nuove tecnologie, facendone così un investimento per il futuro.

**AFFIDABILE E RESISTENTE**  
Bulloneria in acciaio inox. Corpo passivato e verniciato con polveri epossidiche ad alta resistenza testata alle nebbie saline, idonei per essere utilizzati anche in ambienti marini.

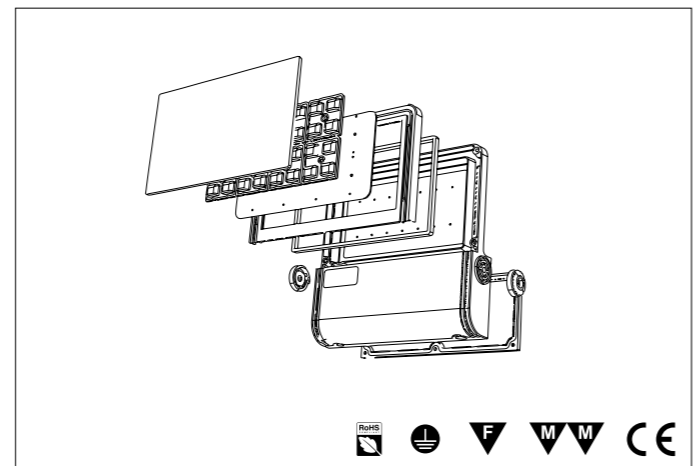
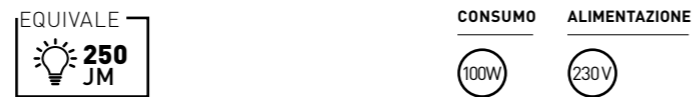
**SISTEMA OTTICO MULTI-CHIP**  
Per garantire una migliore distribuzione del fascio di luce e un'elevata affidabilità.

**IDONEO PER IMPIANTI SPORTIVI OMOLOGATI**  
Conforme ai più alti standard qualitativi per rispettare normative ed esigenze illuminotecniche. F.I.G.C. - F.I.T. - F.I.N. - F.I.P.

**A RICHIESTA DOPPIA CLASSE D'ISOLAMENTO CLASS II**  
A richiesta in doppia classe d'isolamento per essere installati senza messa a terra.

**PROTEZIONE SOVRATENSIONI**  
Dotato di limitatore di sovratensioni secondo la Norma IEC 61643-11:2011: CLASSE III e CLASSE II.

**A RICHIESTA DIMMERABILI DALI / DALI 2 / 1-10**  
Ideali per adattarsi a tutte le esigenze illuminotecniche e di efficientamento.



# BIG

# BIG 22000 HP

CARATTERISTICHE GENERALI	
GRADO DI PROTEZIONE	IP66
IK	09
PESO	3600 G
CARATTERISTICHE ILLUMINAZIONE	
TIPO LED	3030
RESA CROMATICA	80
RG	0 ETHR
MANTENIMENTO FLUSSO	90% 100000 ORE (L90B10)
TOLLER. FLUSSO LUMINOSO	+/- 7%
CARATTERISTICHE ELETTRICHE	
WATT	100
TOLLERANZA CONSUMO	+/- 10%
SORGENTI LUMINOSE	96
ALIMENTAZIONE	230 V

DIMMERABILE	A RICHIESTA
FATTORE DI POTENZA	0,95
INDICE DI MANUTENZIONE	0,9
MATERIALE FINITURE	
CORPO	ALLUMINIO PRESSOFUSO PASSIVATO VERNICIATO A POLVERI EPOSSIDICHE
FINITURA	RAL9023
SCHERMO	VETRO TEMPERATO ALTO SPESSORE
CAVO	3X1,00 NEOPRENE
PRESSACAVO	OTTONE NICHELATO
TEMPERATURE	
STOCCAGGIO	DA -35°C A +80°C
FUNZIONAMENTO	DA -35°C A +50°C
<b>AFFIDABILITÀ</b>	<b>FINO A 7 ANNI DI GARANZIA</b>
<b>RICICLABILITÀ</b>	<b>95%</b>

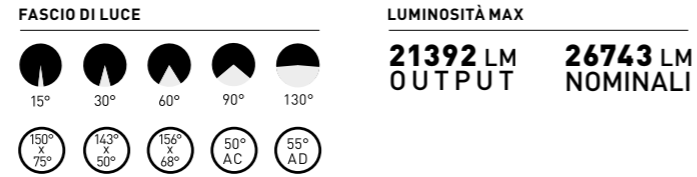
PERSONALIZZAZIONE	COMPOSIZIONE CODICE	SOVRAPPREZZO DI LISTINO
CAVO <small>Le dimensioni e la tipologia del cavo possono essere diverse dallo standard</small>	LUNGHEZZA IN CM CODICE ARTICOLO + C + CM TOTALI	€ 39,00
DIMMERAZIONE	1-10 DALI / DALI 2 CODICE ARTICOLO + D1	€ 70,00
CONNETTORE RAPIDO IP68	CODICE ARTICOLO + DD	€ 70,00
MAGGIORAZIONE PER SOVRATENSIONI SUPERIORI A 10KV	CODICE ARTICOLO + THB	€ 35,00
DOPPIA CLASSE D'ISOLAMENTO CLASS II	A RICHIESTA	A RICHIESTA
ALIMENTATORE SEPARATO DAL CORPO	A RICHIESTA	A RICHIESTA

## PRODOTTI DISPONIBILI

CODICE	TEMP.COL	ANG.	LUMEN		DESCRIZIONE METEL	LISTINO IVAESCLUSA
			NOMIN	USCENTI TA°=25		
<b>SIMMETRICI</b>						
BGHP2210015C	3000 K	15°	19342 LM	17575 LM	BIG HP 22000 PROIET. 100W 15°230V 3000K IP66	€ 230,00
BGHP2210030C	3000 K	30°	19342 LM	17575 LM	BIG HP 22000 PROIET. 100W 30°230V 3000K IP66	€ 230,00
BGHP2210060C	3000 K	60°	19342 LM	17575 LM	BIG HP 22000 PROIET. 100W 60°230V 3000K IP66	€ 230,00
BGHP2210090C	3000 K	90°	19342 LM	17575 LM	BIG HP 22000 PROIET. 100W 90°230V 3000K IP66	€ 230,00
BGHP22100150C	3000 K	130°	19342 LM	17575 LM	BIG HP 22000 PROIET. 100W 130°230V 3000K IP66	€ 230,00
BGHP2210015N	4000 K	15°	20360 LM	18500 LM	BIG HP 22000 PROIET. 100W 15°230V 4000K IP66	€ 230,00
BGHP2210030N	4000 K	30°	20360 LM	18500 LM	BIG HP 22000 PROIET. 100W 30°230V 4000K IP66	€ 230,00
BGHP2210060N	4000 K	60°	20360 LM	18500 LM	BIG HP 22000 PROIET. 100W 60°230V 4000K IP66	€ 230,00
BGHP2210090N	4000 K	90°	20360 LM	18500 LM	BIG HP 22000 PROIET. 100W 90°230V 4000K IP66	€ 230,00
BGHP22100150N	4000 K	130°	20360 LM	18500 LM	BIG HP 22000 PROIET. 100W 130°230V 4000K IP66	€ 230,00
BGHP2210015F	5500 K	15°	21378 LM	19425 LM	BIG HP 22000 PROIET. 100W 15°230V 5500K IP66	€ 230,00
BGHP2210030F	5500 K	30°	21378 LM	19425 LM	BIG HP 22000 PROIET. 100W 30°230V 5500K IP66	€ 230,00
BGHP2210060F	5500 K	60°	21378 LM	19425 LM	BIG HP 22000 PROIET. 100W 60°230V 5500K IP66	€ 230,00
BGHP2210090F	5500 K	90°	21378 LM	19425 LM	BIG HP 22000 PROIET. 100W 90°230V 5500K IP66	€ 230,00
BGHP22100150F	5500 K	130°	21378 LM	19425 LM	BIG HP 22000 PROIET. 100W 130°230V 5500K IP66	€ 230,00
<b>ASIMMETRICI</b>						
BGHP22100AC	3000 K	150°X75°	19342 LM	17575 LM	BIG HP 22000 100W AS.150°X75°230V 3000K IP66	€ 230,00
BGHP22100A2C	3000 K	143°X50°	19342 LM	17575 LM	BIG HP 22000 100W AS.143°X50°230V 3000K IP66	€ 230,00
BGHP22100A3C	3000 K	156°X68°	19342 LM	17575 LM	BIG HP 22000 100W AS.156°X68°230V 3000K IP66	€ 230,00
BGHP22100C50C	3000 K	50°AC	19342 LM	17575 LM	BIG HP 22000 100W AS.CONC.50°230V 3000K IP66	€ 230,00
BGHP22100D55C	3000 K	55°AD	19342 LM	17575 LM	BIG HP 22000 100W AS.DIFF.55°230V 3000K IP66	€ 230,00
BGHP22100AN	4000 K	150°X75°	20360 LM	18500 LM	BIG HP 22000 100W AS.150°X75°230V 4000K IP66	€ 230,00
BGHP22100A2N	4000 K	143°X50°	20360 LM	18500 LM	BIG HP 22000 100W AS.143°X50°230V 4000K IP66	€ 230,00
BGHP22100A3N	4000 K	156°X68°	20360 LM	18500 LM	BIG HP 22000 100W AS.156°X68°230V 4000K IP66	€ 230,00
BGHP22100C50N	4000 K	50°AC	20360 LM	18500 LM	BIG HP 22000 100W AS.CONC.50°230V 4000K IP66	€ 230,00
BGHP22100D55N	4000 K	55°AD	20360 LM	18500 LM	BIG HP 22000 100W AS.DIFF.55°230V 4000K IP66	€ 230,00
BGHP22100AF	5500 K	150°X75°	21378 LM	19425 LM	BIG HP 22000 100W AS.150°X75°230V 5500K IP66	€ 230,00
BGHP22100A2F	5500 K	143°X50°	21378 LM	19425 LM	BIG HP 22000 100W AS.143°X50°230V 5500K IP66	€ 230,00
BGHP22100A3F	5500 K	156°X68°	21378 LM	19425 LM	BIG HP 22000 100W AS.156°X68°230V 5500K IP66	€ 230,00
BGHP22100C50F	5500 K	50°AC	21378 LM	19425 LM	BIG HP 22000 100W AS.CONC.50°230V 5500K IP66	€ 230,00
BGHP22100D55F	5500 K	55°AD	21378 LM	19425 LM	BIG HP 22000 100W AS.DIFF.55°230V 5500K IP66	€ 230,00

# BIG 25000 HP

Proiettore da esterno ad altissima efficienza con sistema ottico multichip per migliorare la distribuzione della luce e garantire una elevata affidabilità, corpo con resistenza aerodinamica migliorata, passivato e verniciato con vernici epossidiche ad alta resistenza, bulloneria in acciaio INOX e sistema goniometrico per una precisa regolazione del fascio di luce. Conforme ai cam apparecchi per illuminazione pubblica.



## FLUSSO DI LUCE CONTROLLATO



## PLUS DI PRODOTTO

**A RICHIESTA MEZZANOTTE VIRTUALE**  
A richiesta una soluzione efficiente basata su tecnologie intelligenti per ridurre i consumi utilizzando solo la luce che serve, quando serve. Non comporta costi di gestione e manutenzione.

**A RICHIESTA ALIMENTATORE SEPARATO DAL CORPO**  
A richiesta con alimentatore separato dal corpo per migliorarne l'affidabilità e velocizzare semplificando i tempi di manutenzione.

**ALTISSIMA EFFICIENZA LUMEN WATT**  
Più luce, più efficienza grazie alla tecnologia HP: fino a 225 lumen per watt, un grande aiuto per il risparmio energetico.

**INFINITY LIFE**  
La garanzia Infinity Life assicura che il prodotto può essere rigenerato, ricondizionato e aggiornato nel corso degli anni seguendo l'evoluzione delle nuove tecnologie, facendone così un investimento per il futuro.

**AFFIDABILE E RESISTENTE**  
Bulloneria in acciaio inox. Corpo passivato e verniciato con polveri epossidiche ad alta resistenza testata alle nebbie saline, idonei per essere utilizzati anche in ambienti marini.

**SISTEMA OTTICO MULTI-CHIP**  
Per garantire una migliore distribuzione del fascio di luce e un'elevata affidabilità.

**IDONEO PER IMPIANTI SPORTIVI OMOLOGATI**  
Conforme ai più alti standard qualitativi per rispettare normative ed esigenze illuminotecniche. F.I.G.C. - F.I.T. - F.I.N. - F.I.P.

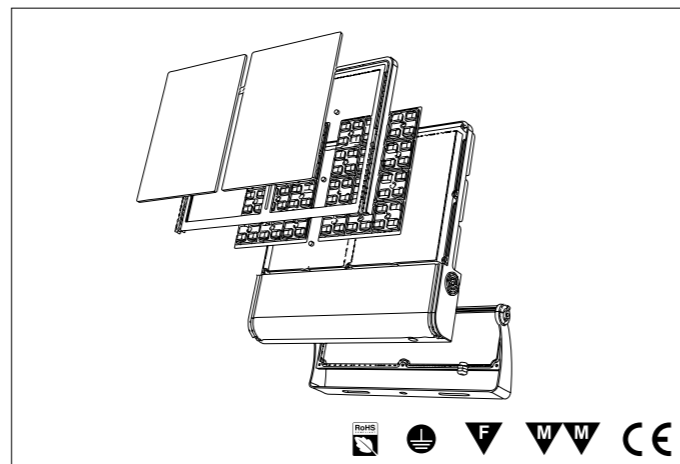
**A RICHIESTA DOPPIA CLASSE D'ISOLAMENTO CLASS II**  
A richiesta in doppia classe d'isolamento per essere installati senza messa a terra.

**PROTEZIONE SOVRATENSIONI**  
Dotato di limitatore di sovratensioni secondo la Norma IEC 61643-11:2011: CLASSE III e CLASSE II.

**A RICHIESTA DIMMERABILI DALI / DALI 2 / 1-10**  
Ideali per adattarsi a tutte le esigenze illuminotecniche e di efficientamento.



**CONSUMO** 125W    **ALIMENTAZIONE** 230V



# BIG

# BIG 25000 HP

CARATTERISTICHE GENERALI	
GRADO DI PROTEZIONE	IP66
IK	09
PESO	6700 G
CARATTERISTICHE ILLUMINAZIONE	
TIPO LED	3030
RESA CROMATICA	80
RG	0 ETHR
MANTENIMENTO FLUSSO	90% 100000 ORE (L90B10)
TOLLER. FLUSSO LUMINOSO	+/- 7%
CARATTERISTICHE ELETTRICHE	
WATT	125
TOLLERANZA CONSUMO	+/- 10%
SORGENTI LUMINOSE	144
ALIMENTAZIONE	230 V

DIMMERABILE	A RICHIESTA
FATTORE DI POTENZA	0,95
INDICE DI MANUTENZIONE	0,9
MATERIALE FINITURE	
CORPO	ALLUMINIO PRESSOFUSO PASSIVATO VERNICIATO A POLVERI EPOSSIDICHE
FINITURA	RAL9023
SCHERMO	VETRO TEMPERATO ALTO SPESSORE
CAVO	3X1,00 NEOPRENE
PRESSACAVO	OTTONE NICHELATO
TEMPERATURE	
STOCCAGGIO	DA -35°C A +80°C
FUNZIONAMENTO	DA -35°C A +50°C
<b>AFFIDABILITÀ</b>	<b>FINO A 7 ANNI DI GARANZIA</b>
<b>RICICLABILITÀ</b>	<b>95%</b>

PERSONALIZZAZIONE	COMPOSIZIONE CODICE	SOVRAPPREZZO DI LISTINO
CAVO <small>Le dimensioni e la tipologia del cavo possono essere diverse dallo standard</small>	LUNGHEZZA IN CM	CODICE ARTICOLO + C + CM TOTALI € 39,00
DIMMERAZIONE	1-10	CODICE ARTICOLO + D1 € 70,00
	DALI / DALI 2	CODICE ARTICOLO + DD € 70,00
CONNETTORE RAPIDO IP68		CODICE ARTICOLO + THB € 35,00
MAGGIORAZIONE PER SOVRATENSIONI SUPERIORI A 10KV		A RICHIESTA
DOPPIA CLASSE D'ISOLAMENTO CLASS II		A RICHIESTA
ALIMENTATORE SEPARATO DAL CORPO		A RICHIESTA

## PRODOTTI DISPONIBILI

CODICE	TEMP.COL	ANG.	LUMEN		DESCRIZIONE METEL	LISTINO IVAESCLUSA
			NOMIN	USCENTITA°=25		
<b>SIMMETRICI</b>						
BGHP2512515C	3000 K	15°	24197 LM	19353 LM	BIG HP 25000 PROIET. 125W 15°230V 3000K IP66	€ 245,00
BGHP2512530C	3000 K	30°	24197 LM	19353 LM	BIG HP 25000 PROIET. 125W 30°230V 3000K IP66	€ 245,00
BGHP2512560C	3000 K	60°	24197 LM	19353 LM	BIG HP 25000 PROIET. 125W 60°230V 3000K IP66	€ 245,00
BGHP2512590C	3000 K	90°	24197 LM	19353 LM	BIG HP 25000 PROIET. 125W 90°230V 3000K IP66	€ 245,00
BGHP25125150C	3000 K	130°	24197 LM	19353 LM	BIG HP 25000 PROIET. 125W 130°230V 3000K IP66	€ 245,00
BGHP2512515N	4000 K	15°	25471 LM	20363 LM	BIG HP 25000 PROIET. 125W 15°230V 4000K IP66	€ 245,00
BGHP2512530N	4000 K	30°	25471 LM	20363 LM	BIG HP 25000 PROIET. 125W 30°230V 4000K IP66	€ 245,00
BGHP2512560N	4000 K	60°	25471 LM	20363 LM	BIG HP 25000 PROIET. 125W 60°230V 4000K IP66	€ 245,00
BGHP2512590N	4000 K	90°	25471 LM	20363 LM	BIG HP 25000 PROIET. 125W 90°230V 4000K IP66	€ 245,00
BGHP25125150N	4000 K	130°	25471 LM	20363 LM	BIG HP 25000 PROIET. 125W 130°230V 4000K IP66	€ 245,00
BGHP2512515F	5500 K	15°	26743 LM	21392 LM	BIG HP 25000 PROIET. 125W 15°230V 5500K IP66	€ 245,00
BGHP2512530F	5500 K	30°	26743 LM	21392 LM	BIG HP 25000 PROIET. 125W 30°230V 5500K IP66	€ 245,00
BGHP2512560F	5500 K	60°	26743 LM	21392 LM	BIG HP 25000 PROIET. 125W 60°230V 5500K IP66	€ 245,00
BGHP2512590F	5500 K	90°	26743 LM	21392 LM	BIG HP 25000 PROIET. 125W 90°230V 5500K IP66	€ 245,00
BGHP25125150F	5500 K	130°	26743 LM	21392 LM	BIG HP 25000 PROIET. 125W 130°230V 5500K IP66	€ 245,00
<b>ASIMMETRICI</b>						
BGHP25125AC	3000 K	150°X75°	24197 LM	19353 LM	BIG HP 25000 125W AS.150°X75°230V 3000K IP66	€ 245,00
BGHP25125A2C	3000 K	143°X50°	24197 LM	19353 LM	BIG HP 25000 125W AS.143°X50°230V 3000K IP66	€ 245,00
BGHP25125A3C	3000 K	156°X68°	24197 LM	19353 LM	BIG HP 25000 125W AS.156°X68°230V 3000K IP66	€ 245,00
BGHP25125C50C	3000 K	50°AC	24197 LM	19353 LM	BIG HP 25000 125W AS.CONC.50°230V 3000K IP66	€ 245,00
BGHP25125D55C	3000 K	55°AD	24197 LM	19353 LM	BIG HP 25000 125W AS.DIFF.55°230V 3000K IP66	€ 245,00
BGHP25125AN	4000 K	150°X75°	25471 LM	20363 LM	BIG HP 25000 125W AS.150°X75°230V 4000K IP66	€ 245,00
BGHP25125A2N	4000 K	143°X50°	25471 LM	20363 LM	BIG HP 25000 125W AS.143°X50°230V 4000K IP66	€ 245,00
BGHP25125A3N	4000 K	156°X68°	25471 LM	20363 LM	BIG HP 25000 125W AS.156°X68°230V 4000K IP66	€ 245,00
BGHP25125C50N	4000 K	50°AC	25471 LM	20363 LM	BIG HP 25000 125W AS.CONC.50°230V 4000K IP66	€ 245,00
BGHP25125D55N	4000 K	55°AD	25471 LM	20363 LM	BIG HP 25000 125W AS.DIFF.55°230V 4000K IP66	€ 245,00
BGHP25125AF	5500 K	150°X75°	26743 LM	21392 LM	BIG HP 25000 125W AS.150°X75°230V 5500K IP66	€ 245,00
BGHP25125A2F	5500 K	143°X50°	26743 LM	21392 LM	BIG HP 25000 125W AS.143°X50°230V 5500K IP66	€ 245,00
BGHP25125A3F	5500 K	156°X68°	26743 LM	21392 LM	BIG HP 25000 125W AS.156°X68°230V 5500K IP66	€ 245,00
BGHP25125C50F	5500 K	50°AC	26743 LM	21392 LM	BIG HP 25000 125W AS.CONC.50°230V 5500K IP66	€ 245,00
BGHP25125D55F	5500 K	55°AD	26743 LM	21392 LM	BIG HP 25000 125W AS.DIFF.55°230V 5500K IP66	€ 245,00
TP100					TESTA PALO PER BIG 25000 HP	€ 108,00



# BIG 28000 HP

Proiettore da esterno ad altissima efficienza con sistema ottico multichip per migliorare la distribuzione della luce e garantire una elevata affidabilità, corpo con resistenza aerodinamica migliorata, passivato e verniciato con vernici epossidiche ad alta resistenza, bulloneria in acciaio INOX e sistema goniometrico per una precisa regolazione del fascio di luce. Conforme ai cam apparecchi per illuminazione pubblica.

**7 ANNI DI GARANZIA**

**INFINITY LIFE**

GARANZIA

**HP225**

**FLUSSO DI LUCE CONTROLLATO**

RG=0  
ETHR

FLICKER  
FREE

ULR <1

FULL  
CUT OFF

FLUX  
CODE  
CIE n° 3-95

**PLUS DI PRODOTTO**

**A RICHIESTA MEZZANOTTE VIRTUALE**  
A richiesta una soluzione efficiente basata su tecnologie intelligenti per ridurre i consumi utilizzando solo la luce che serve, quando serve. Non comporta costi di gestione e manutenzione.

**A RICHIESTA ALIMENTATORE SEPARATO DAL CORPO**  
A richiesta con alimentatore separato dal corpo per migliorarne l'affidabilità e velocizzare semplificando i tempi di manutenzione.

**ALTISSIMA EFFICIENZA LUMEN WATT**  
Più luce, più efficienza grazie alla tecnologia HP: fino a 225 lumen per watt, un grande aiuto per il risparmio energetico.

**INFINITY LIFE**  
La garanzia Infinity Life assicura che il prodotto può essere rigenerato, ricondizionato e aggiornato nel corso degli anni seguendo l'evoluzione delle nuove tecnologie, facendone così un investimento per il futuro.

**AFFIDABILE E RESISTENTE**  
Bulloneria in acciaio inox. Corpo passivato e verniciato con polveri epossidiche ad alta resistenza testata alle nebbie saline, idonei per essere utilizzati anche in ambienti marini.

**SISTEMA OTTICO MULTI-CHIP**  
Per garantire una migliore distribuzione del fascio di luce e un'elevata affidabilità.

**IDONEO PER IMPIANTI SPORTIVI OMOLOGATI**  
Conforme ai più alti standard qualitativi per rispettare normative ed esigenze illuminotecniche. F.I.G.C. - F.I.T. - F.I.N. - F.I.P.

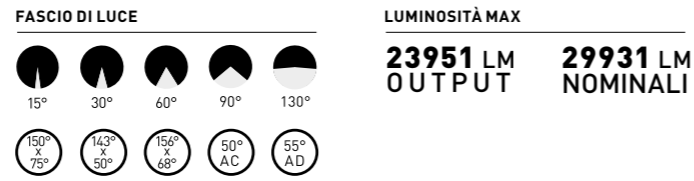
**A RICHIESTA DOPPIA CLASSE D'ISOLAMENTO CLASS II**  
A richiesta in doppia classe d'isolamento per essere installati senza messa a terra.

**PROTEZIONE SOVRATENSIONI**  
Dotato di limitatore di sovratensioni secondo la Norma IEC 61643-11:2011: CLASSE III e CLASSE II.

**A RICHIESTA DIMMERABILI DALI / DALI 2 / 1-10**  
Ideali per adattarsi a tutte le esigenze illuminotecniche e di efficientamento.

**DALI**

**1-10V**



**CONSUMO**    **ALIMENTAZIONE**

145W    230V

# BIG

# BIG 28000 HP

CARATTERISTICHE GENERALI	
GRADO DI PROTEZIONE	IP66
IK	09
PESO	6700 G
CARATTERISTICHE ILLUMINAZIONE	
TIPO LED	3030
RESA CROMATICA	80
RG	0 ETHR
MANTENIMENTO FLUSSO	90% 100000 ORE (L90B10)
TOLLER. FLUSSO LUMINOSO	+/- 7%
CARATTERISTICHE ELETTRICHE	
WATT	145
TOLLERANZA CONSUMO	+/- 10%
SORGENTI LUMINOSE	144
ALIMENTAZIONE	230 V

DIMMERABILE	A RICHIESTA
FATTORE DI POTENZA	0,95
INDICE DI MANUTENZIONE	0,9
MATERIALE FINITURE	
CORPO	ALLUMINIO PRESSOFUSO PASSIVATO VERNICIATO A POLVERI EPOSSIDICHE
FINITURA	RAL9023
SCHERMO	VETRO TEMPERATO ALTO SPESSORE
CAVO	3X1,00 NEOPRENE
PRESSACAVO	OTTONE NICHELATO
TEMPERATURE	
STOCCAGGIO	DA -35°C A +80°C
FUNZIONAMENTO	DA -35°C A +50°C
<b>AFFIDABILITÀ</b>	<b>FINO A 7 ANNI DI GARANZIA</b>
<b>RICICLABILITÀ</b>	<b>95%</b>

PERSONALIZZAZIONE	COMPOSIZIONE CODICE	SOVRAPPREZZO DI LISTINO
CAVO <small>Le dimensioni e la tipologia del cavo possono essere diverse dallo standard</small>	LUNGHEZZA IN CM	CODICE ARTICOLO + C + CM TOTALI
	1-10	CODICE ARTICOLO + D1
DIMMERAZIONE	DALI / DALI 2	CODICE ARTICOLO + DD
CONNETTORE RAPIDO IP68		CODICE ARTICOLO + THB
MAGGIORAZIONE PER SOVRATENSIONI SUPERIORI A 10KV		A RICHIESTA
DOPPIA CLASSE D'ISOLAMENTO CLASS II		A RICHIESTA
ALIMENTATORE SEPARATO DAL CORPO		A RICHIESTA

**PRODOTTI DISPONIBILI**

CODICE	TEMP.COL	ANG.	LUMEN		DESCRIZIONE METEL	LISTINO IVAESCLUSA
			NOMIN	USCENTI TA°=25		
<b>SIMMETRICI</b>						
BGHP2814015C	3000 K	15°	27080 LM	21670 LM	BIG HP 28000 PROIET. 145W 15°230V 3000K IP66	€ 260,00
BGHP2814030C	3000 K	30°	27080 LM	21670 LM	BIG HP 28000 PROIET. 145W 30°230V 3000K IP66	€ 260,00
BGHP2814060C	3000 K	60°	27080 LM	21670 LM	BIG HP 28000 PROIET. 145W 60°230V 3000K IP66	€ 260,00
BGHP2814090C	3000 K	90°	27080 LM	21670 LM	BIG HP 28000 PROIET. 145W 90°230V 3000K IP66	€ 260,00
BGHP28140150C	3000 K	130°	27080 LM	21670 LM	BIG HP 28000 PROIET. 145W 130°230V 3000K IP66	€ 260,00
BGHP2814015N	4000 K	15°	28505 LM	22810 LM	BIG HP 28000 PROIET. 145W 15°230V 4000K IP66	€ 260,00
BGHP2814030N	4000 K	30°	28505 LM	22810 LM	BIG HP 28000 PROIET. 145W 30°230V 4000K IP66	€ 260,00
BGHP2814060N	4000 K	60°	28505 LM	22810 LM	BIG HP 28000 PROIET. 145W 60°230V 4000K IP66	€ 260,00
BGHP2814090N	4000 K	90°	28505 LM	22810 LM	BIG HP 28000 PROIET. 145W 90°230V 4000K IP66	€ 260,00
BGHP28140150N	4000 K	130°	28505 LM	22810 LM	BIG HP 28000 PROIET. 145W 130°230V 4000K IP66	€ 260,00
BGHP2814015F	5500 K	15°	29931 LM	23951 LM	BIG HP 28000 PROIET. 145W 15°230V 5500K IP66	€ 260,00
BGHP2814030F	5500 K	30°	29931 LM	23951 LM	BIG HP 28000 PROIET. 145W 30°230V 5500K IP66	€ 260,00
BGHP2814060F	5500 K	60°	29931 LM	23951 LM	BIG HP 28000 PROIET. 145W 60°230V 5500K IP66	€ 260,00
BGHP2814090F	5500 K	90°	29931 LM	23951 LM	BIG HP 28000 PROIET. 145W 90°230V 5500K IP66	€ 260,00
BGHP28140150F	5500 K	130°	29931 LM	23951 LM	BIG HP 28000 PROIET. 145W 130°230V 5500K IP66	€ 260,00
<b>ASIMMETRICI</b>						
BGHP28140AC	3000 K	150°X75°	27080 LM	21670 LM	BIG HP 28000 145W AS.150°X75°230V 3000K IP66	€ 260,00
BGHP28140A2C	3000 K	143°X50°	27080 LM	21670 LM	BIG HP 28000 145W AS.143°X50°230V 3000K IP66	€ 260,00
BGHP28140A3C	3000 K	156°X68°	27080 LM	21670 LM	BIG HP 28000 145W AS.156°X68°230V 3000K IP66	€ 260,00
BGHP28140C50C	3000 K	50°AC	27080 LM	21670 LM	BIG HP 28000 145W AS.CONC.50°230V 3000K IP66	€ 260,00
BGHP28140D55C	3000 K	55°AD	27080 LM	21670 LM	BIG HP 28000 145W AS.DIFF.55°230V 3000K IP66	€ 260,00
BGHP28140A2N	4000 K	143°X50°	28505 LM	22810 LM	BIG HP 28000 145W AS.143°X50°230V 4000K IP66	€ 260,00
BGHP28140A3N	4000 K	156°X68°	28505 LM	22810 LM	BIG HP 28000 145W AS.156°X68°230V 4000K IP66	€ 260,00
BGHP28140C50N	4000 K	50°AC	28505 LM	22810 LM	BIG HP 28000 145W AS.CONC.50°230V 4000K IP66	€ 260,00
BGHP28140D55N	4000 K	55°AD	28505 LM	22810 LM	BIG HP 28000 145W AS.DIFF.55°230V 4000K IP66	€ 260,00
BGHP28140AF	5500 K	150°X75°	29931 LM	23951 LM	BIG HP 28000 145W AS.150°X75°230V 5500K IP66	€ 260,00
BGHP28140A2F	5500 K	143°X50°	29931 LM	23951 LM	BIG HP 28000 145W AS.143°X50°230V 5500K IP66	€ 260,00
BGHP28140A3F	5500 K	156°X68°	29931 LM	23951 LM	BIG HP 28000 145W AS.156°X68°230V 5500K IP66	€ 260,00
BGHP28140C50F	5500 K	50°AC	29931 LM	23951 LM	BIG HP 28000 145W AS.CONC.50°230V 5500K IP66	€ 260,00
BGHP28140D55F	5500 K	55°AD	29931 LM	23951 LM	BIG HP 28000 145W AS.DIFF.55°230V 5500K IP66	€ 260,00
TP100					TESTA PALO PER BIG 28000 HP	€ 108,00

# BIG 31000 HP

Proiettore da esterno ad altissima efficienza con sistema ottico multichip per migliorare la distribuzione della luce e garantire una elevata affidabilità, corpo con resistenza aerodinamica migliorata, passivato e verniciato con vernici epossidiche ad alta resistenza, bulloneria in acciaio INOX e sistema goniometrico per una precisa regolazione del fascio di luce. Conforme ai cam apparecchi per illuminazione pubblica.

**7 ANNI DI GARANZIA**

**INFINITY LIFE**

GARANZIA

**HP225**

**FLUSSO DI LUCE CONTROLLATO**

RG=0  
ETHR

FLICKER  
FREE

ULR <1

FULL  
CUT OFF

FLUX  
CODE

CIE n° 3-95

**PLUS DI PRODOTTO**

**A RICHIESTA MEZZANOTTE VIRTUALE**  
A richiesta una soluzione efficiente basata su tecnologie intelligenti per ridurre i consumi utilizzando solo la luce che serve, quando serve. Non comporta costi di gestione e manutenzione.

**A RICHIESTA ALIMENTATORE SEPARATO DAL CORPO**  
A richiesta con alimentatore separato dal corpo per migliorarne l'affidabilità e velocizzare semplificando i tempi di manutenzione.

**ALTISSIMA EFFICIENZA LUMEN WATT**  
Più luce, più efficienza grazie alla tecnologia HP: fino a 225 lumen per watt, un grande aiuto per il risparmio energetico.

**INFINITY LIFE**  
La garanzia Infinity Life assicura che il prodotto può essere rigenerato, ricondizionato e aggiornato nel corso degli anni seguendo l'evoluzione delle nuove tecnologie, facendone così un investimento per il futuro.

**AFFIDABILE E RESISTENTE**  
Bulloneria in acciaio inox. Corpo passivato e verniciato con polveri epossidiche ad alta resistenza testata alle nebbie saline, idonei per essere utilizzati anche in ambienti marini.

**SISTEMA OTTICO MULTI-CHIP**  
Per garantire una migliore distribuzione del fascio di luce e un'elevata affidabilità.

**IDONEO PER IMPIANTI SPORTIVI OMOLOGATI**  
Conforme ai più alti standard qualitativi per rispettare normative ed esigenze illuminotecniche. F.I.G.C. - F.I.T. - F.I.N. - F.I.P.

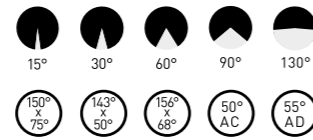
**A RICHIESTA DOPPIA CLASSE D'ISOLAMENTO CLASS II**  
A richiesta in doppia classe d'isolamento per essere installati senza messa a terra.

**PROTEZIONE SOVRATENSIONI**  
Dotato di limitatore di sovratensioni secondo la Norma IEC 61643-11:2011: CLASSE III e CLASSE II.

**A RICHIESTA DIMMERABILI DALI / DALI 2 / 1-10**  
Ideali per adattarsi a tutte le esigenze illuminotecniche e di efficientamento.

# BIG

## FASCIO DI LUCE



## LUMINOSITÀ MAX

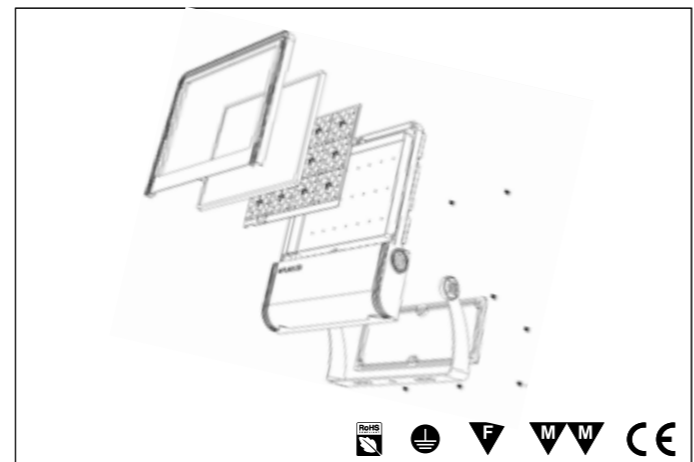
**23310 LM OUTPUT**    **32105 LM NOMINALI**



EQUIVALE  
 **400 JM**

CONSUMO  
 **120W**

ALIMENTAZIONE  
 **230V**



# BIG

# BIG 31000 HP

CARATTERISTICHE GENERALI	
GRADO DI PROTEZIONE	IP66
IK	09
PESO	6700 G
CARATTERISTICHE ILLUMINAZIONE	
TIPO LED	3030
RESA CROMATICA	80
RG	0 ETHR
MANTENIMENTO FLUSSO	90% 100000 ORE (L90B10)
TOLLER. FLUSSO LUMINOSO	+/- 7%
CARATTERISTICHE ELETTRICHE	
WATT	120
TOLLERANZA CONSUMO	+/- 10%
SORGENTI LUMINOSE	144
ALIMENTAZIONE	230 V

DIMMERABILE	A RICHIESTA
FATTORE DI POTENZA	0,95
INDICE DI MANUTENZIONE	0,9
MATERIALE FINITURE	
CORPO	ALLUMINIO PRESSOFUSO PASSIVATO VERNICIATO A POLVERI EPOSSIDICHE
FINITURA	RAL9023
SCHERMO	VETRO TEMPERATO ALTO SPESSORE
CAVO	3X1,00 NEOPRENE
PRESSACAVO	OTTONE NICHELATO
TEMPERATURE	
STOCCAGGIO	DA -35°C A +80°C
FUNZIONAMENTO	DA -35°C A +50°C
<b>AFFIDABILITÀ</b>	<b>FINO A 7 ANNI DI GARANZIA</b>
<b>RICICLABILITÀ</b>	<b>95%</b>

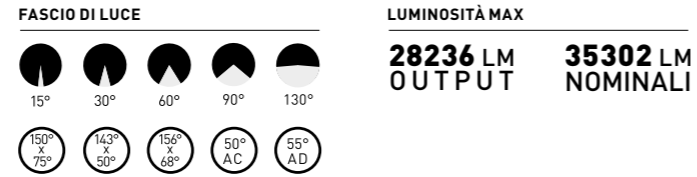
PERSONALIZZAZIONE	COMPOSIZIONE CODICE	SOVRAPPREZZO DI LISTINO
CAVO <small>Le dimensioni e la tipologia del cavo possono essere diverse dallo standard</small>	LUNGHEZZA IN CM CODICE ARTICOLO + C + CM TOTALI	€ 39,00
DIMMERAZIONE	1-10 DALI / DALI 2 CODICE ARTICOLO + D1	€ 70,00
CONNETTORE RAPIDO IP68	CODICE ARTICOLO + DD	€ 70,00
MAGGIORAZIONE PER SOVRATENSIONI SUPERIORI A 10KV	CODICE ARTICOLO + THB	€ 35,00
DOPPIA CLASSE D'ISOLAMENTO CLASS II	A RICHIESTA	A RICHIESTA
ALIMENTATORE SEPARATO DAL CORPO	A RICHIESTA	A RICHIESTA

## PRODOTTI DISPONIBILI

CODICE	TEMP.COL	ANG.	LUMEN		DESCRIZIONE METEL	LISTINO IVAESCLUSA
			NOMIN	USCENTI TA°=25		
<b>SIMMETRICI</b>						
BGSH3112015C	3000 K	15°	29047 LM	21090 LM	BIG HP31000 PROIET. 120W 15°230V 3000K IP66	€ 265,00
BGSH3112030C	3000 K	30°	29047 LM	21090 LM	BIG HP31000 PROIET. 120W 30°230V 3000K IP66	€ 265,00
BGSH3112060C	3000 K	60°	29047 LM	21090 LM	BIG HP31000 PROIET. 120W 60°230V 3000K IP66	€ 265,00
BGSH3112090C	3000 K	90°	29047 LM	21090 LM	BIG HP31000 PROIET. 120W 90°230V 3000K IP66	€ 265,00
BGSH31120150C	3000 K	130°	29047 LM	21090 LM	BIG HP31000 PROIET. 120W 130°230V 3000K IP66	€ 265,00
BGSH3112015N	4000 K	15°	30576 LM	22200 LM	BIG HP31000 PROIET. 120W 15°230V 4000K IP66	€ 265,00
BGSH3112030N	4000 K	30°	30576 LM	22200 LM	BIG HP31000 PROIET. 120W 30°230V 4000K IP66	€ 265,00
BGSH3112060N	4000 K	60°	30576 LM	22200 LM	BIG HP31000 PROIET. 120W 60°230V 4000K IP66	€ 265,00
BGSH3112090N	4000 K	90°	30576 LM	22200 LM	BIG HP31000 PROIET. 120W 90°230V 4000K IP66	€ 265,00
BGSH31120150N	4000 K	130°	30576 LM	22200 LM	BIG HP31000 PROIET. 120W 130°230V 4000K IP66	€ 265,00
BGSH3112015F	5500 K	15°	32105 LM	23310 LM	BIG HP31000 PROIET. 120W 15°230V 5500K IP66	€ 265,00
BGSH3112030F	5500 K	30°	32105 LM	23310 LM	BIG HP31000 PROIET. 120W 30°230V 5500K IP66	€ 265,00
BGSH3112060F	5500 K	60°	32105 LM	23310 LM	BIG HP31000 PROIET. 120W 60°230V 5500K IP66	€ 265,00
BGSH3112090F	5500 K	90°	32105 LM	23310 LM	BIG HP31000 PROIET. 120W 90°230V 5500K IP66	€ 265,00
BGSH31120150F	5500 K	130°	32105 LM	23310 LM	BIG HP31000 PROIET. 120W 130°230V 5500K IP66	€ 265,00
<b>ASIMMETRICI</b>						
BGSH31120AC	3000 K	150°X75°	29047 LM	21090 LM	BIGH31000 120W AS.150°X75°230V 3000K IP66	€ 265,00
BGSH31120A2C	3000 K	143°X50°	29047 LM	21090 LM	BIGH31000 120W AS.143°X50°230V 3000K IP66	€ 265,00
BGSH31120A3C	3000 K	156°X68°	29047 LM	21090 LM	BIGH31000 120W AS.156°X68°230V 3000K IP66	€ 265,00
BGSH31120C50C	3000 K	50°AC	29047 LM	21090 LM	BIGH31000 120W AS.CONC.50°230V 3000K IP66	€ 265,00
BGSH31120D55C	3000 K	55°AD	29047 LM	21090 LM	BIGH31000 120W AS.DIFF.55°230V 3000K IP66	€ 265,00
BGSH31120AN	4000 K	150°X75°	30576 LM	22200 LM	BIGH31000 120W AS.150°X75°230V 4000K IP66	€ 265,00
BGSH31120A2N	4000 K	143°X50°	30576 LM	22200 LM	BIGH31000 120W AS.143°X50°230V 4000K IP66	€ 265,00
BGSH31120A3N	4000 K	156°X68°	30576 LM	22200 LM	BIGH31000 120W AS.156°X68°230V 4000K IP66	€ 265,00
BGSH31120C50N	4000 K	50°AC	30576 LM	22200 LM	BIGH31000 120W AS.CONC.50°230V 4000K IP66	€ 265,00
BGSH31120D55N	4000 K	55°AD	30576 LM	22200 LM	BIGH31000 120W AS.DIFF.55°230V 4000K IP66	€ 265,00
BGSH311205AF	5500 K	150°X75°	32105 LM	23310 LM	BIGH31000 120W AS.150°X75°230V 5500K IP66	€ 265,00
BGSH31120A2F	5500 K	143°X50°	32105 LM	23310 LM	BIGH31000 120W AS.143°X50°230V 5500K IP66	€ 265,00
BGSH31120A3F	5500 K	156°X68°	32105 LM	23310 LM	BIGH31000 120W AS.156°X68°230V 5500K IP66	€ 265,00
BGSH31120C50F	5500 K	50°AC	32105 LM	23310 LM	BIGH31000 120W AS.CONC.50°230V 5500K IP66	€ 265,00
BGSH31120D55F	5500 K	55°AD	32105 LM	23310 LM	BIGH31000 120W AS.DIFF.55°230V 5500K IP66	€ 265,00

# BIG 33000 HP

Proiettore da esterno ad altissima efficienza con sistema ottico multichip per migliorare la distribuzione della luce e garantire una elevata affidabilità, corpo con resistenza aerodinamica migliorata, passivato e verniciato con vernici epossidiche ad alta resistenza, bulloneria in acciaio INOX e sistema goniometrico per una precisa regolazione del fascio di luce. Conforme ai cam apparecchi per illuminazione pubblica.



## FLUSSO DI LUCE CONTROLLATO



## PLUS DI PRODOTTO

**A RICHIESTA MEZZANOTTE VIRTUALE**  
A richiesta una soluzione efficiente basata su tecnologie intelligenti per ridurre i consumi utilizzando solo la luce che serve, quando serve. Non comporta costi di gestione e manutenzione.

**A RICHIESTA ALIMENTATORE SEPARATO DAL CORPO**  
A richiesta con alimentatore separato dal corpo per migliorarne l'affidabilità e velocizzare semplificando i tempi di manutenzione.

**ALTISSIMA EFFICIENZA LUMEN WATT**  
Più luce, più efficienza grazie alla tecnologia HP: fino a 225 lumen per watt, un grande aiuto per il risparmio energetico.

**INFINITY LIFE**  
La garanzia Infinity Life assicura che il prodotto può essere rigenerato, ricondizionato e aggiornato nel corso degli anni seguendo l'evoluzione delle nuove tecnologie, facendone così un investimento per il futuro.

**AFFIDABILE E RESISTENTE**  
Bulloneria in acciaio inox. Corpo passivato e verniciato con polveri epossidiche ad alta resistenza testata alle nebbie saline, idonei per essere utilizzati anche in ambienti marini.

**SISTEMA OTTICO MULTI-CHIP**  
Per garantire una migliore distribuzione del fascio di luce e un'elevata affidabilità.

**IDONEO PER IMPIANTI SPORTIVI OMOLOGATI**  
Conforme ai più alti standard qualitativi per rispettare normative ed esigenze illuminotecniche. F.I.G.C. - F.I.T. - F.I.N. - F.I.P.

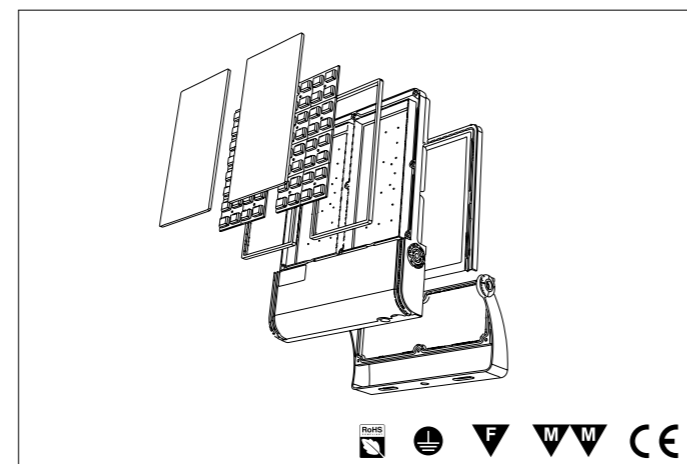
**A RICHIESTA DOPPIA CLASSE D'ISOLAMENTO CLASS II**  
A richiesta in doppia classe d'isolamento per essere installati senza messa a terra.

**PROTEZIONE SOVRATENSIONI**  
Dotato di limitatore di sovratensioni secondo la Norma IEC 61643-11:2011: CLASSE III e CLASSE II.

**A RICHIESTA DIMMERABILI DALI / DALI 2 / 1-10**  
Ideali per adattarsi a tutte le esigenze illuminotecniche e di efficientamento.



**CONSUMO** 165W **ALIMENTAZIONE** 230V



# BIG

# BIG 33000 HP

CARATTERISTICHE GENERALI	
GRADO DI PROTEZIONE	IP66
IK	09
PESO	6700 G
CARATTERISTICHE ILLUMINAZIONE	
TIPO LED	3030
RESA CROMATICA	80
RG	0 ETHR
MANTENIMENTO FLUSSO	90% 100000 ORE (L90B10)
TOLLER. FLUSSO LUMINOSO	+/- 7%
CARATTERISTICHE ELETTRICHE	
WATT	165
TOLLERANZA CONSUMO	+/- 10%
SORGENTI LUMINOSE	216
ALIMENTAZIONE	230 V

DIMMERABILE	A RICHIESTA
FATTORE DI POTENZA	0,95
INDICE DI MANUTENZIONE	0,9
MATERIALE FINITURE	
CORPO	ALLUMINIO PRESSOFUSO PASSIVATO VERNICIATO A POLVERI EPOSSIDICHE
FINITURA	RAL9023
SCHERMO	VETRO TEMPERATO ALTO SPESSORE
CAVO	3X1,00 NEOPRENE
PRESSACAVO	OTTONE NICHELATO
TEMPERATURE	
STOCCAGGIO	DA -35°C A +80°C
FUNZIONAMENTO	DA -35°C A +50°C
<b>AFFIDABILITÀ</b>	<b>FINO A 7 ANNI DI GARANZIA</b>
<b>RICICLABILITÀ</b>	<b>95%</b>

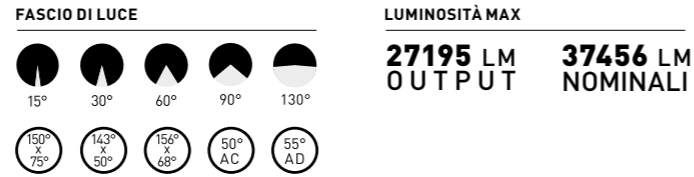
PERSONALIZZAZIONE	COMPOSIZIONE CODICE	SOVRAPPREZZO DI LISTINO
CAVO <i>Le dimensioni e la tipologia del cavo possono essere diverse dallo standard</i>	LUNGHEZZA IN CM 1-10	CODICE ARTICOLO + C + CM TOTALI € 39,00
DIMMERAZIONE	DALI / DALI 2	CODICE ARTICOLO + D1 € 70,00
CONNETTORE RAPIDO IP68		CODICE ARTICOLO + DD € 70,00
MAGGIORAZIONE PER SOVRATENSIONI SUPERIORI A 10KV		CODICE ARTICOLO + THB € 35,00
DOPPIA CLASSE D'ISOLAMENTO CLASS II		A RICHIESTA
ALIMENTATORE SEPARATO DAL CORPO		A RICHIESTA

## PRODOTTI DISPONIBILI

CODICE	TEMP.COL	ANG.	LUMEN NOMIN	USCENTI TA°=25	DESCRIZIONE METEL	LISTINO IVAESCLUSA
<b>SIMMETRICI</b>						
BGHP3316515C	3000 K	15°	31941 LM	25547 LM	BIG HP 33000 PROIET. 165W 15°230V 3000K IP66	€ 300,00
BGHP3316530C	3000 K	30°	31941 LM	25547 LM	BIG HP 33000 PROIET. 165W 30°230V 3000K IP66	€ 300,00
BGHP3316560C	3000 K	60°	31941 LM	25547 LM	BIG HP 33000 PROIET. 165W 60°230V 3000K IP66	€ 300,00
BGHP3316590C	3000 K	90°	31941 LM	25547 LM	BIG HP 33000 PROIET. 165W 90°230V 3000K IP66	€ 300,00
BGHP33165150C	3000 K	130°	31941 LM	25547 LM	BIG HP 33000 PROIET. 165W 130°230V 3000K IP66	€ 300,00
BGHP3316515N	4000 K	15°	33622 LM	26878 LM	BIG HP 33000 PROIET. 165W 15°230V 4000K IP66	€ 300,00
BGHP3316530N	4000 K	30°	33622 LM	26878 LM	BIG HP 33000 PROIET. 165W 30°230V 4000K IP66	€ 300,00
BGHP3316560N	4000 K	60°	33622 LM	26878 LM	BIG HP 33000 PROIET. 165W 60°230V 4000K IP66	€ 300,00
BGHP3316590N	4000 K	90°	33622 LM	26878 LM	BIG HP 33000 PROIET. 165W 90°230V 4000K IP66	€ 300,00
BGHP33165150N	4000 K	130°	33622 LM	26878 LM	BIG HP 33000 PROIET. 165W 130°230V 4000K IP66	€ 300,00
BGHP3316515F	5500 K	15°	35302 LM	28236 LM	BIG HP 33000 PROIET. 165W 15°230V 5500K IP66	€ 300,00
BGHP3316530F	5500 K	30°	35302 LM	28236 LM	BIG HP 33000 PROIET. 165W 30°230V 5500K IP66	€ 300,00
BGHP3316560F	5500 K	60°	35302 LM	28236 LM	BIG HP 33000 PROIET. 165W 60°230V 5500K IP66	€ 300,00
BGHP3316590F	5500 K	90°	35302 LM	28236 LM	BIG HP 33000 PROIET. 165W 90°230V 5500K IP66	€ 300,00
BGHP33165150F	5500 K	130°	35302 LM	28236 LM	BIG HP 33000 PROIET. 165W 130°230V 5500K IP66	€ 300,00
<b>ASIMMETRICI</b>						
BGHP33165AC	3000 K	150°X75°	31941 LM	25547 LM	BIG HP 33000 165W AS.150°X75°230V 3000K IP66	€ 300,00
BGHP33165A2C	3000 K	143°X50°	31941 LM	25547 LM	BIG HP 33000 165W AS.143°X50°230V 3000K IP66	€ 300,00
BGHP33165A3C	3000 K	156°X68°	31941 LM	25547 LM	BIG HP 33000 165W AS.156°X68°230V 3000K IP66	€ 300,00
BGHP33165C50C	3000 K	50°AC	31941 LM	25547 LM	BIG HP 33000 165W AS.CONC.50°230V 3000K IP66	€ 300,00
BGHP33165D55C	3000 K	55°AD	31941 LM	25547 LM	BIG HP 33000 165W AS.DIFF.55°230V 3000K IP66	€ 300,00
BGHP33165AN	4000 K	150°X75°	33622 LM	26878 LM	BIG HP 33000 165W AS.150°X75°230V 4000K IP66	€ 300,00
BGHP33165A2N	4000 K	143°X50°	33622 LM	26878 LM	BIG HP 33000 165W AS.143°X50°230V 4000K IP66	€ 300,00
BGHP33165A3N	4000 K	156°X68°	33622 LM	26878 LM	BIG HP 33000 165W AS.156°X68°230V 4000K IP66	€ 300,00
BGHP33165C50N	4000 K	50°AC	33622 LM	26878 LM	BIG HP 33000 165W AS.CONC.50°230V 4000K IP66	€ 300,00
BGHP33165D55N	4000 K	55°AD	33622 LM	26878 LM	BIG HP 33000 165W AS.DIFF.55°230V 4000K IP66	€ 300,00
BGHP33165AF	5500 K	150°X75°	35302 LM	28236 LM	BIG HP 33000 165W AS.150°X75°230V 5500K IP66	€ 300,00
BGHP33165A2F	5500 K	143°X50°	35302 LM	28236 LM	BIG HP 33000 165W AS.143°X50°230V 5500K IP66	€ 300,00
BGHP33165A3F	5500 K	156°X68°	35302 LM	28236 LM	BIG HP 33000 165W AS.156°X68°230V 5500K IP66	€ 300,00
BGHP33165C50F	5500 K	50°AC	35302 LM	28236 LM	BIG HP 33000 165W AS.CONC.50°230V 5500K IP66	€ 300,00
BGHP33165D55F	5500 K	55°AD	35302 LM	28236 LM	BIG HP 33000 165W AS.DIFF.55°230V 5500K IP66	€ 300,00
TP200					TESTA PALO PER BIG 33000 HP	€ 108,00

# BIG 36000 HP

Proiettore da esterno ad altissima efficienza con sistema ottico multichip per migliorare la distribuzione della luce e garantire una elevata affidabilità, corpo con resistenza aerodinamica migliorata, passivato e verniciato con vernici epossidiche ad alta resistenza, bulloneria in acciaio INOX e sistema goniometrico per una precisa regolazione del fascio di luce. Conforme ai cam apparecchi per illuminazione pubblica.



## FLUSSO DI LUCE CONTROLLATO



## PLUS DI PRODOTTO

**A RICHIESTA MEZZANOTTE VIRTUALE**  
A richiesta una soluzione efficiente basata su tecnologie intelligenti per ridurre i consumi utilizzando solo la luce che serve, quando serve. Non comporta costi di gestione e manutenzione.

**A RICHIESTA ALIMENTATORE SEPARATO DAL CORPO**  
A richiesta con alimentatore separato dal corpo per migliorarne l'affidabilità e velocizzare semplificando i tempi di manutenzione.

**ALTISSIMA EFFICIENZA LUMEN WATT**  
Più luce, più efficienza grazie alla tecnologia HP: fino a 225 lumen per watt, un grande aiuto per il risparmio energetico.

**INFINITY LIFE**  
La garanzia Infinity Life assicura che il prodotto può essere rigenerato, ricondizionato e aggiornato nel corso degli anni seguendo l'evoluzione delle nuove tecnologie, facendone così un investimento per il futuro.

**AFFIDABILE E RESISTENTE**  
Bulloneria in acciaio inox. Corpo passivato e verniciato con polveri epossidiche ad alta resistenza testata alle nebbie saline, idonei per essere utilizzati anche in ambienti marini.

**SISTEMA OTTICO MULTI-CHIP**  
Per garantire una migliore distribuzione del fascio di luce e un'elevata affidabilità.

**IDONEO PER IMPIANTI SPORTIVI OMOLOGATI**  
Conforme ai più alti standard qualitativi per rispettare normative ed esigenze illuminotecniche. F.I.G.C. - F.I.T. - F.I.N. - F.I.P.

**A RICHIESTA DOPPIA CLASSE D'ISOLAMENTO CLASS II**  
A richiesta in doppia classe d'isolamento per essere installati senza messa a terra.

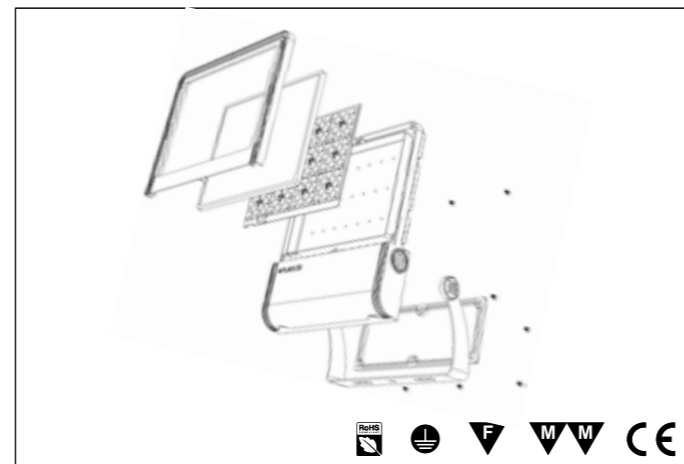
**PROTEZIONE SOVRATENSIONI**  
Dotato di limitatore di sovratensioni secondo la Norma IEC 61643-11:2011: CLASSE III e CLASSE II.

**A RICHIESTA DIMMERABILI DALI / DALI 2 / 1-10**  
Ideali per adattarsi a tutte le esigenze illuminotecniche e di efficientamento.



**CONSUMO**    **ALIMENTAZIONE**

140W    230V



# BIG

# BIG 36000 HP

CARATTERISTICHE GENERALI	
GRADO DI PROTEZIONE	IP66
IK	09
PESO	6700 G
CARATTERISTICHE ILLUMINAZIONE	
TIPO LED	3030
RESA CROMATICA	80
RG	0 ETHR
MANTENIMENTO FLUSSO	90% 100000 ORE (L90B10)
TOLLER. FLUSSO LUMINOSO	+/- 7%
CARATTERISTICHE ELETTRICHE	
WATT	140
TOLLERANZA CONSUMO	+/- 10%
SORGENTI LUMINOSE	144
ALIMENTAZIONE	230 V

DIMMERABILE	A RICHIESTA
FATTORE DI POTENZA	0,95
INDICE DI MANUTENZIONE	0,9
MATERIALE FINITURE	
CORPO	ALLUMINIO PRESSOFUSO PASSIVATO VERNICIATO A POLVERI EPOSSIDICHE
FINITURA	RAL9023
SCHERMO	VETRO TEMPERATO ALTO SPESSORE
CAVO	3X1,00 NEOPRENE
PRESSACAVO	OTTONE NICHELATO
TEMPERATURE	
STOCCAGGIO	DA -35°C A +80°C
FUNZIONAMENTO	DA -35°C A +50°C
<b>AFFIDABILITÀ</b>	<b>FINO A 7 ANNI DI GARANZIA</b>
<b>RICICLABILITÀ</b>	<b>95%</b>

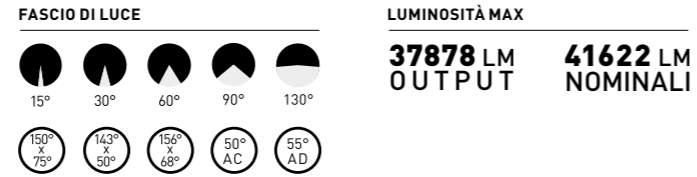
PERSONALIZZAZIONE	COMPOSIZIONE CODICE	SOVRAPPREZZO DI LISTINO
CAVO <small>Le dimensioni e la tipologia del cavo possono essere diverse dallo standard</small>	LUNGHEZZA IN CM	CODICE ARTICOLO + C + CM TOTALI
	1-10	€ 39,00
DIMMERAZIONE	DALI / DALI 2	CODICE ARTICOLO + D1
		€ 70,00
CONNETTORE RAPIDO IP68		CODICE ARTICOLO + THB
		€ 35,00
MAGGIORAZIONE PER SOVRATENSIONI SUPERIORI A 10KV		A RICHIESTA
DOPPIA CLASSE D'ISOLAMENTO CLASS II		A RICHIESTA
ALIMENTATORE SEPARATO DAL CORPO		A RICHIESTA

## PRODOTTI DISPONIBILI

CODICE	TEMP.COL	ANG.	LUMEN		DESCRIZIONE METEL	LISTINO IVAESCLUSA
			NOMIN	USCENTI TA°=25		
<b>SIMMETRICI</b>						
BGSHP3614015C	3000 K	15°	33888 LM	24605 LM	BIG HP36000 PROIET. 140W 15°230V 3000K IP66	€ 310,00
BGSHP3614030C	3000 K	30°	33888 LM	24605 LM	BIG HP36000 PROIET. 140W 30°230V 3000K IP66	€ 310,00
BGSHP3614060C	3000 K	60°	33888 LM	24605 LM	BIG HP36000 PROIET. 140W 60°230V 3000K IP66	€ 310,00
BGSHP3614090C	3000 K	90°	33888 LM	24605 LM	BIG HP36000 PROIET. 140W 90°230V 3000K IP66	€ 310,00
BGSHP36140150C	3000 K	130°	33888 LM	24605 LM	BIG HP36000 PROIET. 140W 130°230V 3000K IP66	€ 310,00
BGSHP3614015N	4000 K	15°	35672 LM	25900 LM	BIG HP36000 PROIET. 140W 15°230V 4000K IP66	€ 310,00
BGSHP3614030N	4000 K	30°	35672 LM	25900 LM	BIG HP36000 PROIET. 140W 30°230V 4000K IP66	€ 310,00
BGSHP3614060N	4000 K	60°	35672 LM	25900 LM	BIG HP36000 PROIET. 140W 60°230V 4000K IP66	€ 310,00
BGSHP3614090N	4000 K	90°	35672 LM	25900 LM	BIG HP36000 PROIET. 140W 90°230V 4000K IP66	€ 310,00
BGSHP36140150N	4000 K	130°	35672 LM	25900 LM	BIG HP36000 PROIET. 140W 130°230V 4000K IP66	€ 310,00
BGSHP3614015F	5500 K	15°	37456 LM	27195 LM	BIG HP36000 PROIET. 140W 15°230V 5500K IP66	€ 310,00
BGSHP3614030F	5500 K	30°	37456 LM	27195 LM	BIG HP36000 PROIET. 140W 30°230V 5500K IP66	€ 310,00
BGSHP3614060F	5500 K	60°	37456 LM	27195 LM	BIG HP36000 PROIET. 140W 60°230V 5500K IP66	€ 310,00
BGSHP3614090F	5500 K	90°	37456 LM	27195 LM	BIG HP36000 PROIET. 140W 90°230V 5500K IP66	€ 310,00
BGSHP36140150F	5500 K	130°	37456 LM	27195 LM	BIG HP36000 PROIET. 140W 130°230V 5500K IP66	€ 310,00
<b>ASIMMETRICI</b>						
BGSHP36140AC	3000 K	150°X75°	33888 LM	24605 LM	BIGHP36000 140W AS.150°X75°230V 3000K IP66	€ 310,00
BGSHP36140A2C	3000 K	143°X50°	33888 LM	24605 LM	BIGHP36000 140W AS.143°X50°230V 3000K IP66	€ 310,00
BGSHP36140A3C	3000 K	156°X68°	33888 LM	24605 LM	BIGHP36000 140W AS.156°X68°230V 3000K IP66	€ 310,00
BGSHP36140C50C	3000 K	50°AC	33888 LM	24605 LM	BIGHP36000 140W AS.CONC.50°230V 3000K IP66	€ 310,00
BGSHP36140D55C	3000 K	55°AD	33888 LM	24605 LM	BIGHP36000 140W AS.DIFF.55°230V 3000K IP66	€ 310,00
BGSHP36140AN	4000 K	150°X75°	35672 LM	25900 LM	BIGHP36000 140W AS.150°X75°230V 4000K IP66	€ 310,00
BGSHP36140A2N	4000 K	143°X50°	35672 LM	25900 LM	BIGHP36000 140W AS.143°X50°230V 4000K IP66	€ 310,00
BGSHP36140A3N	4000 K	156°X68°	35672 LM	25900 LM	BIGHP36000 140W AS.156°X68°230V 4000K IP66	€ 310,00
BGSHP36140C50N	4000 K	50°AC	35672 LM	25900 LM	BIGHP36000 140W AS.CONC.50°230V 4000K IP66	€ 310,00
BGSHP36140D55N	4000 K	55°AD	35672 LM	25900 LM	BIGHP36000 140W AS.DIFF.55°230V 4000K IP66	€ 310,00
BGSHP361405AF	5500 K	150°X75°	37456 LM	27195 LM	BIGHP36000 140W AS.150°X75°230V 5500K IP66	€ 310,00
BGSHP36140A2F	5500 K	143°X50°	37456 LM	27195 LM	BIGHP36000 140W AS.143°X50°230V 5500K IP66	€ 310,00
BGSHP36140A3F	5500 K	156°X68°	37456 LM	27195 LM	BIGHP36000 140W AS.156°X68°230V 5500K IP66	€ 310,00
BGSHP36140C50F	5500 K	50°AC	37456 LM	27195 LM	BIGHP36000 140W AS.CONC.50°230V 5500K IP66	€ 310,00
BGSHP36140D55F	5500 K	55°AD	37456 LM	27195 LM	BIGHP36000 140W AS.DIFF.55°230V 5500K IP66	€ 310,00

# BIG 39000 HP

Proiettore da esterno ad altissima efficienza con sistema ottico multichip per migliorare la distribuzione della luce e garantire una elevata affidabilità, corpo con resistenza aerodinamica migliorata, passivato e verniciato con vernici epossidiche ad alta resistenza, bulloneria in acciaio INOX e sistema goniometrico per una precisa regolazione del fascio di luce. Conforme ai cam apparecchi per illuminazione pubblica.



## FLUSSO DI LUCE CONTROLLATO



## PLUS DI PRODOTTO

**A RICHIESTA MEZZANOTTE VIRTUALE**  
A richiesta una soluzione efficiente basata su tecnologie intelligenti per ridurre i consumi utilizzando solo la luce che serve, quando serve. Non comporta costi di gestione e manutenzione.

**A RICHIESTA ALIMENTATORE SEPARATO DAL CORPO**  
A richiesta con alimentatore separato dal corpo per migliorarne l'affidabilità e velocizzare semplificando i tempi di manutenzione.

**ALTISSIMA EFFICIENZA LUMEN WATT**  
Più luce, più efficienza grazie alla tecnologia HP: fino a 225 lumen per watt, un grande aiuto per il risparmio energetico.

**INFINITY LIFE**  
La garanzia Infinity Life assicura che il prodotto può essere rigenerato, ricondizionato e aggiornato nel corso degli anni seguendo l'evoluzione delle nuove tecnologie, facendone così un investimento per il futuro.

**AFFIDABILE E RESISTENTE**  
Bulloneria in acciaio inox. Corpo passivato e verniciato con polveri epossidiche ad alta resistenza testata alle nebbie saline, idonei per essere utilizzati anche in ambienti marini.

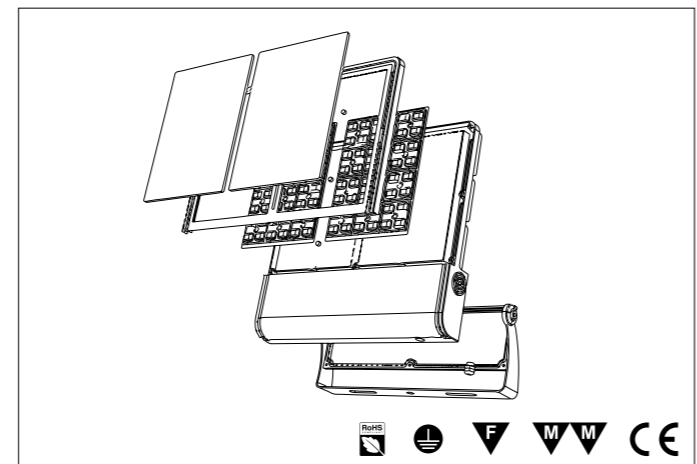
**SISTEMA OTTICO MULTI-CHIP**  
Per garantire una migliore distribuzione del fascio di luce e un'elevata affidabilità.

**IDONEO PER IMPIANTI SPORTIVI OMOLOGATI**  
Conforme ai più alti standard qualitativi per rispettare normative ed esigenze illuminotecniche. F.I.G.C. - F.I.T. - F.I.N. - F.I.P.

**A RICHIESTA DOPPIA CLASSE D'ISOLAMENTO CLASS II**  
A richiesta in doppia classe d'isolamento per essere installati senza messa a terra.

**PROTEZIONE SOVRATENSIONI**  
Dotato di limitatore di sovratensioni secondo la Norma IEC 61643-11:2011: CLASSE III e CLASSE II.

**A RICHIESTA DIMMERABILI DALI / DALI 2 / 1-10**  
Ideali per adattarsi a tutte le esigenze illuminotecniche e di efficientamento.



# BIG

# BIG 39000 HP

CARATTERISTICHE GENERALI	
GRADO DI PROTEZIONE	IP66
IK	09
PESO	6700 G
CARATTERISTICHE ILLUMINAZIONE	
TIPO LED	3030
RESA CROMATICA	80
RG	0 ETHR
MANTENIMENTO FLUSSO	90% 100000 ORE (L90B10)
TOLLER. FLUSSO LUMINOSO	+/- 7%
CARATTERISTICHE ELETTRICHE	
WATT	195
TOLLERANZA CONSUMO	+/- 10%
SORGENTI LUMINOSE	216
ALIMENTAZIONE	230 V

DIMMERABILE	A RICHIESTA
FATTORE DI POTENZA	0,95
INDICE DI MANUTENZIONE	0,9
MATERIALE FINITURE	
CORPO	ALLUMINIO PRESSOFUSO PASSIVATO VERNICIATO A POLVERI EPOSSIDICHE
FINITURA	RAL9023
SCHERMO	VETRO TEMPERATO ALTO SPESSORE
CAVO	3X1,00 NEOPRENE
PRESSACAPO	OTTONE NICHELATO
TEMPERATURE	
STOCCAGGIO	DA -35°C A +80°C
FUNZIONAMENTO	DA -35°C A +50°C
<b>AFFIDABILITÀ</b>	<b>FINO A 7 ANNI DI GARANZIA</b>
<b>RICICLABILITÀ</b>	<b>95%</b>

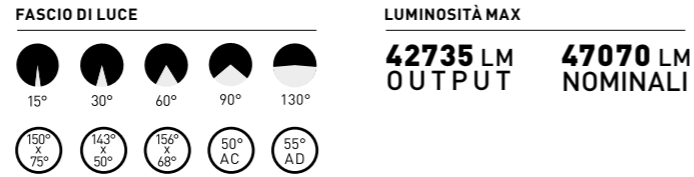
PERSONALIZZAZIONE	COMPOSIZIONE CODICE	SOVRAPPREZZO DI LISTINO
CAVO <small>Le dimensioni e la tipologia del cavo possono essere diverse dallo standard</small>	LUNGHEZZA IN CM	CODICE ARTICOLO + C + CM TOTALI € 39,00
	1-10	CODICE ARTICOLO + D1 € 70,00
DIMMERAZIONE	DALI / DALI 2	CODICE ARTICOLO + DD € 70,00
CONNETTORE RAPIDO IP68		CODICE ARTICOLO + THB € 35,00
MAGGIORAZIONE PER SOVRATENSIONI SUPERIORI A 10KV		A RICHIESTA
DOPPIA CLASSE D'ISOLAMENTO CLASS II		A RICHIESTA
ALIMENTATORE SEPARATO DAL CORPO		A RICHIESTA

## PRODOTTI DISPONIBILI

CODICE	TEMP.COL	ANG.	LUMEN		DESCRIZIONE METEL	LISTINO IVA ESCLUSA
			NOMIN	USCENTI TA°=25		
<b>SIMMETRICI</b>						
BGHP3919515C	3000 K	15°	37658 LM	34271 LM	BIG HP 39000 PROIET. 195W 15°230V 3000K IP66	€450,00
BGHP3919530C	3000 K	30°	37658 LM	34271 LM	BIG HP 39000 PROIET. 195W 30°230V 3000K IP66	€450,00
BGHP3919560C	3000 K	60°	37658 LM	34271 LM	BIG HP 39000 PROIET. 195W 60°230V 3000K IP66	€450,00
BGHP3919590C	3000 K	90°	37658 LM	34271 LM	BIG HP 39000 PROIET. 195W 90°230V 3000K IP66	€450,00
BGHP39195150C	4000 K	130°	37658 LM	34271 LM	BIG HP 39000 PROIET. 195W 130°230V 3000K IP66	€450,00
BGHP3919515N	4000 K	15°	39640 LM	36075 LM	BIG HP 39000 PROIET. 195W 15°230V 4000K IP66	€450,00
BGHP3919530N	4000 K	30°	39640 LM	36075 LM	BIG HP 39000 PROIET. 195W 30°230V 4000K IP66	€450,00
BGHP3919560N	4000 K	60°	39640 LM	36075 LM	BIG HP 39000 PROIET. 195W 60°230V 4000K IP66	€450,00
BGHP3919590N	4000 K	90°	39640 LM	36075 LM	BIG HP 39000 PROIET. 195W 90°230V 4000K IP66	€450,00
BGHP39195150N	4000 K	130°	39640 LM	36075 LM	BIG HP 39000 PROIET. 195W 130°230V 4000K IP66	€450,00
BGHP3919515F	5500 K	15°	41622 LM	37878 LM	BIG HP 39000 PROIET. 195W 15°230V 5500K IP66	€450,00
BGHP3919530F	5500 K	30°	41622 LM	37878 LM	BIG HP 39000 PROIET. 195W 30°230V 5500K IP66	€450,00
BGHP3919560F	5500 K	60°	41622 LM	37878 LM	BIG HP 39000 PROIET. 195W 60°230V 5500K IP66	€450,00
BGHP3919590F	5500 K	90°	41622 LM	37878 LM	BIG HP 39000 PROIET. 195W 90°230V 5500K IP66	€450,00
BGHP39195150F	5500 K	130°	41622 LM	37878 LM	BIG HP 39000 PROIET. 195W 130°230V 5500K IP66	€450,00
<b>ASIMMETRICI</b>						
BGHP39195AC	3000 K	150°X75°	37658 LM	34271 LM	BIG HP 39000 195W AS.150°X75°230V 3000K IP66	€450,00
BGHP39195A2C	3000 K	143°X50°	37658 LM	34271 LM	BIG HP 39000 195W AS.143°X50°230V 3000K IP66	€450,00
BGHP39195A3C	3000 K	156°X68°	37658 LM	34271 LM	BIG HP 39000 195W AS.156°X68°230V 3000K IP66	€450,00
BGHP39195C50C	3000 K	50°AC	37658 LM	34271 LM	BIG HP 39000 195W AS.CONC.50°230V 3000K IP66	€450,00
BGHP39195D55C	3000 K	55°AD	37658 LM	34271 LM	BIG HP 39000 195W AS.DIFF.55°230V 3000K IP66	€450,00
BGHP39195AN	4000 K	150°X75°	39640 LM	36075 LM	BIG HP 39000 195W AS.150°X75°230V 4000K IP66	€450,00
BGHP39195A2N	4000 K	143°X50°	39640 LM	36075 LM	BIG HP 39000 195W AS.143°X50°230V 4000K IP66	€450,00
BGHP39195A3N	4000 K	156°X68°	39640 LM	36075 LM	BIG HP 39000 195W AS.156°X68°230V 4000K IP66	€450,00
BGHP39195C50N	4000 K	50°AC	39640 LM	36075 LM	BIG HP 39000 195W AS.CONC.50°230V 4000K IP66	€450,00
BGHP39195D55N	4000 K	55°AD	39640 LM	36075 LM	BIG HP 39000 195W AS.DIFF.55°230V 4000K IP66	€450,00
BGHP39195AF	5500 K	150°X75°	41622 LM	37878 LM	BIG HP 39000 195W AS.150°X75°230V 5500K IP66	€450,00
BGHP39195A2F	5500 K	143°X50°	41622 LM	37878 LM	BIG HP 39000 195W AS.143°X50°230V 5500K IP66	€450,00
BGHP39195A3F	5500 K	156°X68°	41622 LM	37878 LM	BIG HP 39000 195W AS.156°X68°230V 5500K IP66	€450,00
BGHP39195C50F	5500 K	50°AC	41622 LM	37878 LM	BIG HP 39000 195W AS.CONC.50°230V 5500K IP66	€450,00
BGHP39195D55F	5500 K	55°AD	41622 LM	37878 LM	BIG HP 39000 195W AS.DIFF.55°230V 5500K IP66	€450,00
TP200					TESTA PALO PER BIG 39000 HP	€ 108,00

# BIG 44000 HP

Proiettore da esterno ad altissima efficienza con sistema ottico multichip per migliorare la distribuzione della luce e garantire una elevata affidabilità, corpo con resistenza aerodinamica migliorata, passivato e verniciato con vernici epossidiche ad alta resistenza, bulloneria in acciaio INOX e sistema goniometrico per una precisa regolazione del fascio di luce. Conforme ai cam apparecchi per illuminazione pubblica.



## FLUSSO DI LUCE CONTROLLATO



## PLUS DI PRODOTTO

**A RICHIESTA MEZZANOTTE VIRTUALE**  
A richiesta una soluzione efficiente basata su tecnologie intelligenti per ridurre i consumi utilizzando solo la luce che serve, quando serve. Non comporta costi di gestione e manutenzione.

**A RICHIESTA ALIMENTATORE SEPARATO DAL CORPO**  
A richiesta con alimentatore separato dal corpo per migliorarne l'affidabilità e velocizzare semplificando i tempi di manutenzione.

**ALTISSIMA EFFICIENZA LUMEN WATT**  
Più luce, più efficienza grazie alla tecnologia HP: fino a 225 lumen per watt, un grande aiuto per il risparmio energetico.

**INFINITY LIFE**  
La garanzia Infinity Life assicura che il prodotto può essere rigenerato, ricondizionato e aggiornato nel corso degli anni seguendo l'evoluzione delle nuove tecnologie, facendone così un investimento per il futuro.

**AFFIDABILE E RESISTENTE**  
Bulloneria in acciaio inox. Corpo passivato e verniciato con polveri epossidiche ad alta resistenza testata alle nebbie saline, idonei per essere utilizzati anche in ambienti marini.

**SISTEMA OTTICO MULTI-CHIP**  
Per garantire una migliore distribuzione del fascio di luce e un'elevata affidabilità.

**IDONEO PER IMPIANTI SPORTIVI OMOLOGATI**  
Conforme ai più alti standard qualitativi per rispettare normative ed esigenze illuminotecniche. F.I.G.C. - F.I.T. - F.I.N. - F.I.P.

**A RICHIESTA DOPPIA CLASSE D'ISOLAMENTO CLASS II**  
A richiesta in doppia classe d'isolamento per essere installati senza messa a terra.

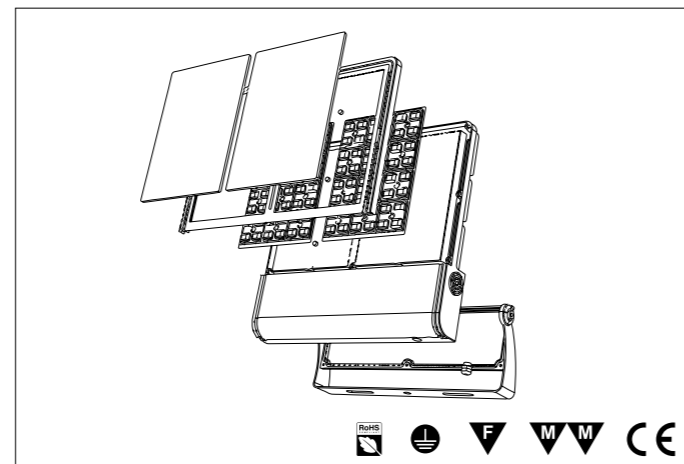
**PROTEZIONE SOVRATENSIONI**  
Dotato di limitatore di sovratensioni secondo la Norma IEC 61643-11:2011: CLASSE III e CLASSE II.

**A RICHIESTA DIMMERABILI DALI / DALI 2 / 1-10**  
Ideali per adattarsi a tutte le esigenze illuminotecniche e di efficientamento.



**CONSUMO**    **ALIMENTAZIONE**

220W    230V



# BIG

# BIG 44000 HP

CARATTERISTICHE GENERALI	
GRADO DI PROTEZIONE	IP66
IK	09
PESO	6700 G
CARATTERISTICHE ILLUMINAZIONE	
TIPO LED	3030
RESA CROMATICA	80
RG	0 ETHR
MANTENIMENTO FLUSSO	90% 100000 ORE (L90B10)
TOLLER. FLUSSO LUMINOSO	+/- 7%
CARATTERISTICHE ELETTRICHE	
WATT	220
TOLLERANZA CONSUMO	+/- 10%
SORGENTI LUMINOSE	288
ALIMENTAZIONE	230 V

DIMMERABILE	A RICHIESTA
FATTORE DI POTENZA	0,95
INDICE DI MANUTENZIONE	0,9
MATERIALE FINITURE	
CORPO	ALLUMINIO PRESSOFUSO PASSIVATO VERNICIATO A POLVERI EPOSSIDICHE
FINITURA	RAL9023
SCHERMO	VETRO TEMPERATO ALTO SPESSORE
CAVO	3X1,00 NEOPRENE
PRESSACAPO	OTTONE NICHELATO
TEMPERATURE	
STOCCAGGIO	DA -35°C A +80°C
FUNZIONAMENTO	DA -35°C A +50°C
<b>AFFIDABILITÀ</b>	<b>FINO A 7 ANNI DI GARANZIA</b>
<b>RICICLABILITÀ</b>	<b>95%</b>

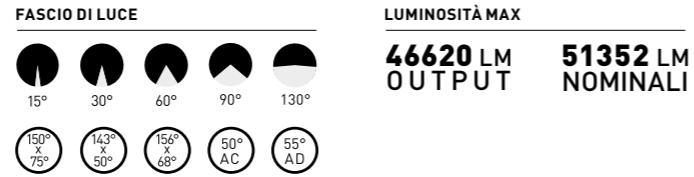
PERSONALIZZAZIONE	COMPOSIZIONE CODICE	SOVRAPPREZZO DI LISTINO
CAVO <small>Le dimensioni e la tipologia del cavo possono essere diverse dallo standard</small>	LUNGHEZZA IN CM CODICE ARTICOLO + C + CM TOTALI	€ 39,00
DIMMERAZIONE	1-10 DALI / DALI 2 CODICE ARTICOLO + D1	€ 70,00
CONNETTORE RAPIDO IP68	CODICE ARTICOLO + THB	€ 35,00
MAGGIORAZIONE PER SOVRATENSIONI SUPERIORI A 10KV	A RICHIESTA	
DOPPIA CLASSE D'ISOLAMENTO CLASS II	A RICHIESTA	
ALIMENTATORE SEPARATO DAL CORPO	A RICHIESTA	

## PRODOTTI DISPONIBILI

CODICE	TEMP.COL	ANG.	LUMEN NOMIN	USCENTI TA°=25	DESCRIZIONE METEL	LISTINO IVAESCLUSA
<b>SIMMETRICI</b>						
BGHP4422015C	3000 K	15°	42587 LM	38665 LM	BIG HP 44000 PROIET. 220W 15°230V 3000K IP66	€ 660,00
BGHP4422030C	3000 K	30°	42587 LM	38665 LM	BIG HP 44000 PROIET. 220W 30°230V 3000K IP66	€ 660,00
BGHP4422060C	3000 K	60°	42587 LM	38665 LM	BIG HP 44000 PROIET. 220W 60°230V 3000K IP66	€ 660,00
BGHP4422090C	3000 K	90°	42587 LM	38665 LM	BIG HP 44000 PROIET. 220W 90°230V 3000K IP66	€ 660,00
BGHP44220150C	3000 K	130°	42587 LM	38665 LM	BIG HP 44000 PROIET. 220W 130°230V 3000K IP66	€ 660,00
BGHP4422015N	4000 K	15°	44439 LM	40700 LM	BIG HP 44000 PROIET. 220W 15°230V 4000K IP66	€ 660,00
BGHP4422030N	4000 K	30°	44439 LM	40700 LM	BIG HP 44000 PROIET. 220W 30°230V 4000K IP66	€ 660,00
BGHP4422060N	4000 K	60°	44439 LM	40700 LM	BIG HP 44000 PROIET. 220W 60°230V 4000K IP66	€ 660,00
BGHP4422090N	4000 K	90°	44439 LM	40700 LM	BIG HP 44000 PROIET. 220W 90°230V 4000K IP66	€ 660,00
BGHP44220150N	4000 K	130°	44439 LM	40700 LM	BIG HP 44000 PROIET. 220W 130°230V 4000K IP66	€ 660,00
BGHP4422015F	5500 K	15°	47070 LM	42735 LM	BIG HP 44000 PROIET. 220W 15°230V 5500K IP66	€ 660,00
BGHP4422030F	5500 K	30°	47070 LM	42735 LM	BIG HP 44000 PROIET. 220W 30°230V 5500K IP66	€ 660,00
BGHP4422060F	5500 K	60°	47070 LM	42735 LM	BIG HP 44000 PROIET. 220W 60°230V 5500K IP66	€ 660,00
BGHP4422090F	5500 K	90°	47070 LM	42735 LM	BIG HP 44000 PROIET. 220W 90°230V 5500K IP66	€ 660,00
BGHP44220150F	5500 K	130°	47070 LM	42735 LM	BIG HP 44000 PROIET. 220W 130°230V 5500K IP66	€ 660,00
<b>ASIMMETRICI</b>						
BGHP44220AC	3000 K	150°X75°	42587 LM	38665 LM	BIG HP 44000 220W AS.150°X75°230V 3000K IP66	€ 660,00
BGHP44220A2C	3000 K	143°X50°	42587 LM	38665 LM	BIG HP 44000 220W AS.143°X50°230V 3000K IP66	€ 660,00
BGHP44220A3C	3000 K	156°X68°	42587 LM	38665 LM	BIG HP 44000 220W AS.156°X68°230V 3000K IP66	€ 660,00
BGHP44220C50C	3000 K	50°AC	42587 LM	38665 LM	BIG HP 44000 220W AS.CONC.50°230V 3000K IP66	€ 660,00
BGHP44220D55C	3000 K	55°AD	42587 LM	38665 LM	BIG HP 44000 220W AS.DIFF.55°230V 3000K IP66	€ 660,00
BGHP44220AN	4000 K	150°X75°	44439 LM	40700 LM	BIG HP 44000 220W AS.150°X75°230V 4000K IP66	€ 660,00
BGHP44220A2N	4000 K	143°X50°	44439 LM	40700 LM	BIG HP 44000 220W AS.143°X50°230V 4000K IP66	€ 660,00
BGHP44220A3N	4000 K	156°X68°	44439 LM	40700 LM	BIG HP 44000 220W AS.156°X68°230V 4000K IP66	€ 660,00
BGHP44220C50N	4000 K	50°AC	44439 LM	40700 LM	BIG HP 44000 220W AS.CONC.50°230V 4000K IP66	€ 660,00
BGHP44220D55N	4000 K	55°AD	44439 LM	40700 LM	BIG HP 44000 220W AS.DIFF.55°230V 4000K IP66	€ 660,00
BGHP44220AF	5500 K	150°X75°	47070 LM	42735 LM	BIG HP 44000 220W AS.150°X75°230V 5500K IP66	€ 660,00
BGHP44220A2F	5500 K	143°X50°	47070 LM	42735 LM	BIG HP 44000 220W AS.143°X50°230V 5500K IP66	€ 660,00
BGHP44220A3F	5500 K	156°X68°	47070 LM	42735 LM	BIG HP 44000 220W AS.156°X68°230V 5500K IP66	€ 660,00
BGHP44220C50F	5500 K	50°AC	47070 LM	42735 LM	BIG HP 44000 220W AS.CONC.50°230V 5500K IP66	€ 660,00
BGHP44220D55F	5500 K	55°AD	47070 LM	42735 LM	BIG HP 44000 220W AS.DIFF.55°230V 5500K IP66	€ 660,00
TP200					TESTA PALO PER BIG 44000 HP	€ 108,00

# BIG 48000 HP

Proiettore da esterno ad altissima efficienza con sistema ottico multichip per migliorare la distribuzione della luce e garantire una elevata affidabilità, corpo con resistenza aerodinamica migliorata, passivato e verniciato con vernici epossidiche ad alta resistenza, bulloneria in acciaio INOX e sistema goniometrico per una precisa regolazione del fascio di luce. Conforme ai cam apparecchi per illuminazione pubblica.



## FLUSSO DI LUCE CONTROLLATO



## PLUS DI PRODOTTO

**A RICHIESTA MEZZANOTTE VIRTUALE**  
A richiesta una soluzione efficiente basata su tecnologie intelligenti per ridurre i consumi utilizzando solo la luce che serve, quando serve. Non comporta costi di gestione e manutenzione.

**A RICHIESTA ALIMENTATORE SEPARATO DAL CORPO**  
A richiesta con alimentatore separato dal corpo per migliorarne l'affidabilità e velocizzare semplificando i tempi di manutenzione.

**ALTISSIMA EFFICIENZA LUMEN WATT**  
Più luce, più efficienza grazie alla tecnologia HP: fino a 225 lumen per watt, un grande aiuto per il risparmio energetico.

**INFINITY LIFE**  
La garanzia Infinity Life assicura che il prodotto può essere rigenerato, ricondizionato e aggiornato nel corso degli anni seguendo l'evoluzione delle nuove tecnologie, facendone così un investimento per il futuro.

**AFFIDABILE E RESISTENTE**  
Bulloneria in acciaio inox. Corpo passivato e verniciato con polveri epossidiche ad alta resistenza testata alle nebbie saline, idonei per essere utilizzati anche in ambienti marini.

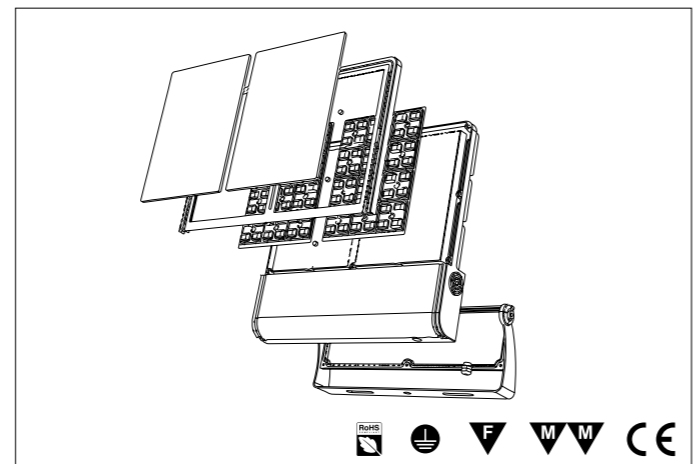
**SISTEMA OTTICO MULTI-CHIP**  
Per garantire una migliore distribuzione del fascio di luce e un'elevata affidabilità.

**IDONEO PER IMPIANTI SPORTIVI OMOLOGATI**  
Conforme ai più alti standard qualitativi per rispettare normative ed esigenze illuminotecniche. F.I.G.C. - F.I.T. - F.I.N. - F.I.P.

**A RICHIESTA DOPPIA CLASSE D'ISOLAMENTO CLASS II**  
A richiesta in doppia classe d'isolamento per essere installati senza messa a terra.

**PROTEZIONE SOVRATENSIONI**  
Dotato di limitatore di sovratensioni secondo la Norma IEC 61643-11:2011: CLASSE III e CLASSE II.

**A RICHIESTA DIMMERABILI DALI / DALI 2 / 1-10**  
Ideali per adattarsi a tutte le esigenze illuminotecniche e di efficientamento.



# BIG

# BIG 48000 HP

CARATTERISTICHE GENERALI	
GRADO DI PROTEZIONE	IP66
IK	09
PESO	6700 G
CARATTERISTICHE ILLUMINAZIONE	
TIPO LED	3030
RESA CROMATICA	80
RG	0 ETHR
MANTENIMENTO FLUSSO	90% 100000 ORE (L90B10)
TOLLER. FLUSSO LUMINOSO	+/- 7%
CARATTERISTICHE ELETTRICHE	
WATT	240
TOLLERANZA CONSUMO	+/- 10%
SORGENTI LUMINOSE	288
ALIMENTAZIONE	230 V

DIMMERABILE	A RICHIESTA
FATTORE DI POTENZA	0,95
INDICE DI MANUTENZIONE	0,9
MATERIALE FINITURE	
CORPO	ALLUMINIO PRESSOFUSO PASSIVATO VERNICIATO A POLVERI EPOSSIDICHE
FINITURA	RAL9023
SCHERMO	VETRO TEMPERATO ALTO SPESSORE
CAVO	3X1,00 NEOPRENE
PRESSACAPO	OTTONE NICHELATO
TEMPERATURE	
STOCCAGGIO	DA -35°C A +80°C
FUNZIONAMENTO	DA -35°C A +50°C
<b>AFFIDABILITÀ</b>	<b>FINO A 7 ANNI DI GARANZIA</b>
<b>RICICLABILITÀ</b>	<b>95%</b>

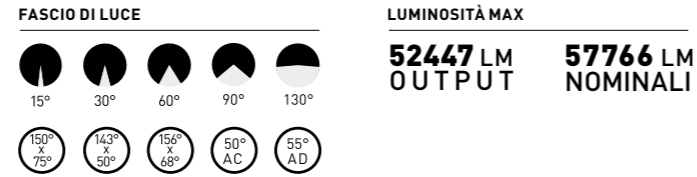
PERSONALIZZAZIONE	COMPOSIZIONE CODICE	SOVRAPPREZZO DI LISTINO
CAVO <small>Le dimensioni e la tipologia del cavo possono essere diverse dallo standard</small>	LUNGHEZZA IN CM	CODICE ARTICOLO + C + CM TOTALI € 39,00
	1-10	CODICE ARTICOLO + D1 € 70,00
DIMMERAZIONE	DALI / DALI 2	CODICE ARTICOLO + DD € 70,00
CONNETTORE RAPIDO IP68		CODICE ARTICOLO + THB € 35,00
MAGGIORAZIONE PER SOVRATENSIONI SUPERIORI A 10KV		A RICHIESTA
DOPPIA CLASSE D'ISOLAMENTO CLASS II		A RICHIESTA
ALIMENTATORE SEPARATO DAL CORPO		A RICHIESTA

## PRODOTTI DISPONIBILI

CODICE	TEMP.COL	ANG.	LUMEN NOMIN	USCENTI TA°=25	DESCRIZIONE METEL	LISTINO IVAESCLUSA
<b>SIMMETRICI</b>						
BGHP4824015C	3000 K	15°	46461 LM	42180 LM	BIG HP 48000 PROIET. 240W 15°230V 3000K IP66	€ 700,00
BGHP4824030C	3000 K	30°	46461 LM	42180 LM	BIG HP 48000 PROIET. 240W 30°230V 3000K IP66	€ 700,00
BGHP4824060C	3000 K	60°	46461 LM	42180 LM	BIG HP 48000 PROIET. 240W 60°230V 3000K IP66	€ 700,00
BGHP4824090C	3000 K	90°	46461 LM	42180 LM	BIG HP 48000 PROIET. 240W 90°230V 3000K IP66	€ 700,00
BGHP48240150C	3000 K	130°	46461 LM	42180 LM	BIG HP 48000 PROIET. 240W 130°230V 3000K IP66	€ 700,00
BGHP4824015N	4000 K	15°	48906 LM	44400 LM	BIG HP 48000 PROIET. 240W 15°230V 4000K IP66	€ 700,00
BGHP4824030N	4000 K	30°	48906 LM	44400 LM	BIG HP 48000 PROIET. 240W 30°230V 4000K IP66	€ 700,00
BGHP4824060N	4000 K	60°	48906 LM	44400 LM	BIG HP 48000 PROIET. 240W 60°230V 4000K IP66	€ 700,00
BGHP4824090N	4000 K	90°	48906 LM	44400 LM	BIG HP 48000 PROIET. 240W 90°230V 4000K IP66	€ 700,00
BGHP48240150N	4000 K	130°	48906 LM	44400 LM	BIG HP 48000 PROIET. 240W 130°230V 4000K IP66	€ 700,00
BGHP4824015F	5500 K	15°	51352 LM	46620 LM	BIG HP 48000 PROIET. 240W 15°230V 5500K IP66	€ 700,00
BGHP4824030F	5500 K	30°	51352 LM	46620 LM	BIG HP 48000 PROIET. 240W 30°230V 5500K IP66	€ 700,00
BGHP4824060F	5500 K	60°	51352 LM	46620 LM	BIG HP 48000 PROIET. 240W 60°230V 5500K IP66	€ 700,00
BGHP4824090F	5500 K	90°	51352 LM	46620 LM	BIG HP 48000 PROIET. 240W 90°230V 5500K IP66	€ 700,00
BGHP48240150F	5500 K	130°	51352 LM	46620 LM	BIG HP 48000 PROIET. 240W 130°230V 5500K IP66	€ 700,00
<b>ASIMMETRICI</b>						
BGHP48240AC	3000 K	150°X75°	46461 LM	42180 LM	BIG HP 48000 240W AS.150°X75°230V 3000K IP66	€ 700,00
BGHP48240A2C	3000 K	143°X50°	46461 LM	42180 LM	BIG HP 48000 240W AS.143°X50°230V 3000K IP66	€ 700,00
BGHP48240A3C	3000 K	156°X68°	46461 LM	42180 LM	BIG HP 48000 240W AS.156°X68°230V 3000K IP66	€ 700,00
BGHP48240C50C	3000 K	50°AC	46461 LM	42180 LM	BIG HP 48000 240W AS.CONC.50°230V 3000K IP66	€ 700,00
BGHP48240D55C	3000 K	55°AD	46461 LM	42180 LM	BIG HP 48000 240W AS.DIFF.55°230V 3000K IP66	€ 700,00
BGHP48240AN	4000 K	150°X75°	48906 LM	44400 LM	BIG HP 48000 240W AS.150°X75°230V 4000K IP66	€ 700,00
BGHP48240A2N	4000 K	143°X50°	48906 LM	44400 LM	BIG HP 48000 240W AS.143°X50°230V 4000K IP66	€ 700,00
BGHP48240C50N	4000 K	156°X68°	48906 LM	44400 LM	BIG HP 48000 240W AS.156°X68°230V 4000K IP66	€ 700,00
BGHP48240D55N	4000 K	50°AC	48906 LM	44400 LM	BIG HP 48000 240W AS.CONC.50°230V 4000K IP66	€ 700,00
BGHP48240A3N	4000 K	55°AD	48906 LM	44400 LM	BIG HP 48000 240W AS.DIFF.55°230V 4000K IP66	€ 700,00
BGHP48240AF	5500 K	150°X75°	51352 LM	46620 LM	BIG HP 48000 240W AS.150°X75°230V 5500K IP66	€ 700,00
BGHP48240A2F	5500 K	143°X50°	51352 LM	46620 LM	BIG HP 48000 240W AS.143°X50°230V 5500K IP66	€ 700,00
BGHP48240A3F	5500 K	156°X68°	51352 LM	46620 LM	BIG HP 48000 240W AS.156°X68°230V 5500K IP66	€ 700,00
BGHP48240C50F	5500 K	50°AC	51352 LM	46620 LM	BIG HP 48000 240W AS.CONC.50°230V 5500K IP66	€ 700,00
BGHP48240D55F	5500 K	55°AD	51352 LM	46620 LM	BIG HP 48000 240W AS.DIFF.55°230V 5500K IP66	€ 700,00
TP200					TESTA PALO PER BIG 48000 HP	€ 108,00

# BIG 54000 HP

Proiettore da esterno ad altissima efficienza con sistema ottico multichip per migliorare la distribuzione della luce e garantire una elevata affidabilità, corpo con resistenza aerodinamica migliorata, passivato e verniciato con vernici epossidiche ad alta resistenza, bulloneria in acciaio INOX e sistema goniometrico per una precisa regolazione del fascio di luce. Conforme ai cam apparecchi per illuminazione pubblica.



## FLUSSO DI LUCE CONTROLLATO



## PLUS DI PRODOTTO

**A RICHIESTA MEZZANOTTE VIRTUALE**  
A richiesta una soluzione efficiente basata su tecnologie intelligenti per ridurre i consumi utilizzando solo la luce che serve, quando serve. Non comporta costi di gestione e manutenzione.

**A RICHIESTA ALIMENTATORE SEPARATO DAL CORPO**  
A richiesta con alimentatore separato dal corpo per migliorarne l'affidabilità e velocizzare semplificando i tempi di manutenzione.

**ALTISSIMA EFFICIENZA LUMEN WATT**  
Più luce, più efficienza grazie alla tecnologia HP: fino a 225 lumen per watt, un grande aiuto per il risparmio energetico.

**INFINITY LIFE**  
La garanzia Infinity Life assicura che il prodotto può essere rigenerato, ricondizionato e aggiornato nel corso degli anni seguendo l'evoluzione delle nuove tecnologie, facendone così un investimento per il futuro.

**AFFIDABILE E RESISTENTE**  
Bulloneria in acciaio inox. Corpo passivato e verniciato con polveri epossidiche ad alta resistenza testata alle nebbie saline, idonei per essere utilizzati anche in ambienti marini.

**SISTEMA OTTICO MULTI-CHIP**  
Per garantire una migliore distribuzione del fascio di luce e un'elevata affidabilità.

**IDONEO PER IMPIANTI SPORTIVI OMOLOGATI**  
Conforme ai più alti standard qualitativi per rispettare normative ed esigenze illuminotecniche. F.I.G.C. - F.I.T. - F.I.N. - F.I.P.

**A RICHIESTA DOPPIA CLASSE D'ISOLAMENTO CLASS II**  
A richiesta in doppia classe d'isolamento per essere installati senza messa a terra.

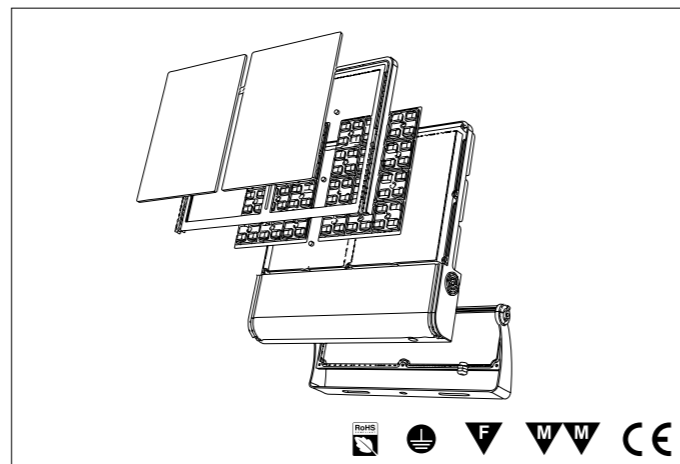
**PROTEZIONE SOVRATENSIONI**  
Dotato di limitatore di sovratensioni secondo la Norma IEC 61643-11:2011: CLASSE III e CLASSE II.

**A RICHIESTA DIMMERABILI DALI / DALI 2 / 1-10**  
Ideali per adattarsi a tutte le esigenze illuminotecniche e di efficientamento.



**CONSUMO**    **ALIMENTAZIONE**

270W    230V



# BIG

# BIG 54000 HP

CARATTERISTICHE GENERALI	
GRADO DI PROTEZIONE	IP66
IK	09
PESO	6700 G
CARATTERISTICHE ILLUMINAZIONE	
TIPO LED	3030
RESA CROMATICA	80
RG	0 ETHR
MANTENIMENTO FLUSSO	90% 100000 ORE (L90B10)
TOLLER. FLUSSO LUMINOSO	+/- 7%
CARATTERISTICHE ELETTRICHE	
WATT	270
TOLLERANZA CONSUMO	+/- 10%
SORGENTI LUMINOSE	288
ALIMENTAZIONE	230 V

DIMMERABILE	A RICHIESTA
FATTORE DI POTENZA	0,95
INDICE DI MANUTENZIONE	0,9
MATERIALE FINITURE	
CORPO	ALLUMINIO PRESSOFUSO PASSIVATO VERNICIATO A POLVERI EPOSSIDICHE
FINITURA	RAL9023
SCHERMO	VETRO TEMPERATO ALTO SPESSORE
CAVO	3X1,00 NEOPRENE
PRESSACAPO	OTTONE NICHELATO
TEMPERATURE	
STOCCAGGIO	DA -35°C A +80°C
FUNZIONAMENTO	DA -35°C A +50°C
<b>AFFIDABILITÀ</b>	<b>FINO A 7 ANNI DI GARANZIA</b>
<b>RICICLABILITÀ</b>	<b>95%</b>

PERSONALIZZAZIONE	COMPOSIZIONE CODICE	SOVRAPPREZZO DI LISTINO
CAVO <small>Le dimensioni e la tipologia del cavo possono essere diverse dallo standard</small>	LUNGHEZZA IN CM CODICE ARTICOLO + C + CM TOTALI	€ 39,00
DIMMERAZIONE	DALI / DALI 2 CODICE ARTICOLO + D1	€ 70,00
CONNETTORE RAPIDO IP68	CODICE ARTICOLO + THB	€ 35,00
MAGGIORAZIONE PER SOVRATENSIONI SUPERIORI A 10KV	A RICHIESTA	
DOPPIA CLASSE D'ISOLAMENTO CLASS II	A RICHIESTA	
ALIMENTATORE SEPARATO DAL CORPO	A RICHIESTA	

## PRODOTTI DISPONIBILI

CODICE	TEMP.COL	ANG.	LUMEN NOMIN	USCENTI TA°=25	DESCRIZIONE METEL	LISTINO IVAESCLUSA
<b>SIMMETRICI</b>						
BGHP5427015C	3000 K	15°	52266 LM	47452 LM	BIG HP 54000 PROIET. 270W 15°230V 3000K IP66	€ 870,00
BGHP5427030C	3000 K	30°	52266 LM	47452 LM	BIG HP 54000 PROIET. 270W 30°230V 3000K IP66	€ 870,00
BGHP5427060C	3000 K	60°	52266 LM	47452 LM	BIG HP 54000 PROIET. 270W 60°230V 3000K IP66	€ 870,00
BGHP5427090C	3000 K	90°	52266 LM	47452 LM	BIG HP 54000 PROIET. 270W 90°230V 3000K IP66	€ 870,00
BGHP54270150C	3000 K	130°	52266 LM	47452 LM	BIG HP 54000 PROIET. 270W 130°230V 3000K IP66	€ 870,00
BGHP5427015N	4000 K	15°	55017 LM	49950 LM	BIG HP 54000 PROIET. 270W 15°230V 4000K IP66	€ 870,00
BGHP5427030N	4000 K	30°	55017 LM	49950 LM	BIG HP 54000 PROIET. 270W 30°230V 4000K IP66	€ 870,00
BGHP5427060N	4000 K	60°	55017 LM	49950 LM	BIG HP 54000 PROIET. 270W 60°230V 4000K IP66	€ 870,00
BGHP5427090N	4000 K	90°	55017 LM	49950 LM	BIG HP 54000 PROIET. 270W 90°230V 4000K IP66	€ 870,00
BGHP54270150N	4000 K	130°	55017 LM	49950 LM	BIG HP 54000 PROIET. 270W 130°230V 4000K IP66	€ 870,00
BGHP5427015F	5500 K	15°	57766 LM	52447 LM	BIG HP 54000 PROIET. 270W 15°230V 5500K IP66	€ 870,00
BGHP5427030F	5500 K	30°	57766 LM	52447 LM	BIG HP 54000 PROIET. 270W 30°230V 5500K IP66	€ 870,00
BGHP5427060F	5500 K	60°	57766 LM	52447 LM	BIG HP 54000 PROIET. 270W 60°230V 5500K IP66	€ 870,00
BGHP5427090F	5500 K	90°	57766 LM	52447 LM	BIG HP 54000 PROIET. 270W 90°230V 5500K IP66	€ 870,00
BGHP54270150F	5500 K	130°	57766 LM	52447 LM	BIG HP 54000 PROIET. 270W 130°230V 5500K IP66	€ 870,00
<b>ASIMMETRICI</b>						
BGHP54270AC	3000 K	150°X75°	52266 LM	47452 LM	BIG HP 54000 270W AS.150°X75°230V 3000K IP66	€ 870,00
BGHP54270A2C	3000 K	143°X50°	52266 LM	47452 LM	BIG HP 54000 270W AS.143°X50°230V 3000K IP66	€ 870,00
BGHP54270A3C	3000 K	156°X68°	52266 LM	47452 LM	BIG HP 54000 270W AS.156°X68°230V 3000K IP66	€ 870,00
BGHP54270C50C	3000 K	50°AC	52266 LM	47452 LM	BIG HP 54000 270W AS.CONC.50°230V 3000K IP66	€ 870,00
BGHP54270D55C	3000 K	55°AD	52266 LM	47452 LM	BIG HP 54000 270W AS.DIFF.55°230V 3000K IP66	€ 870,00
BGHP54270AN	4000 K	150°X75°	55017 LM	49950 LM	BIG HP 54000 270W AS.150°X75°230V 4000K IP66	€ 870,00
BGHP54270A2N	4000 K	143°X50°	55017 LM	49950 LM	BIG HP 54000 270W AS.143°X50°230V 4000K IP66	€ 870,00
BGHP54270A3N	4000 K	156°X68°	55017 LM	49950 LM	BIG HP 54000 270W AS.156°X68°230V 4000K IP66	€ 870,00
BGHP54270C50N	4000 K	50°AC	55017 LM	49950 LM	BIG HP 54000 270W AS.CONC.50°230V 4000K IP66	€ 870,00
BGHP54270D55N	4000 K	55°AD	55017 LM	49950 LM	BIG HP 54000 270W AS.DIFF.55°230V 4000K IP66	€ 870,00
BGHP54270AF	5500 K	150°X75°	57766 LM	52447 LM	BIG HP 54000 270W AS.150°X75°230V 5500K IP66	€ 870,00
BGHP54270A2F	5500 K	143°X50°	57766 LM	52447 LM	BIG HP 54000 270W AS.143°X50°230V 5500K IP66	€ 870,00
BGHP54270A3F	5500 K	156°X68°	57766 LM	52447 LM	BIG HP 54000 270W AS.156°X68°230V 5500K IP66	€ 870,00
BGHP54270C50F	5500 K	50°AC	57766 LM	52447 LM	BIG HP 54000 270W AS.CONC.50°230V 5500K IP66	€ 870,00
BGHP54270D55F	5500 K	55°AD	57766 LM	52447 LM	BIG HP 54000 270W AS.DIFF.55°230V 5500K IP66	€ 870,00
TP200					TESTA PALO PER BIG 54000 HP	€ 108,00

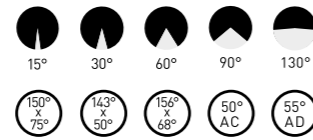


# BIG 60000 HP

Proiettore da esterno ad altissima efficienza con sistema ottico multichip per migliorare la distribuzione della luce e garantire una elevata affidabilità, corpo con resistenza aerodinamica migliorata, passivato e verniciato con vernici epossidiche ad alta resistenza, bulloneria in acciaio INOX e sistema goniometrico per una precisa regolazione del fascio di luce. Conforme ai cam apparecchi per illuminazione pubblica.



## FASCIO DI LUCE



## LUMINOSITÀ MAX

**58275 LM OUTPUT** **64189 LM NOMINALI**

## FLUSSO DI LUCE CONTROLLATO



## PLUS DI PRODOTTO



### A RICHIESTA MEZZANOTTE VIRTUALE

A richiesta una soluzione efficiente basata su tecnologie intelligenti per ridurre i consumi utilizzando solo la luce che serve, quando serve. Non comporta costi di gestione e manutenzione.



### A RICHIESTA ALIMENTATORE SEPARATO DAL CORPO

A richiesta con alimentatore separato dal corpo per migliorarne l'affidabilità e velocizzare semplificando i tempi di manutenzione.



### ALTISSIMA EFFICIENZA LUMEN WATT

Più luce, più efficienza grazie alla tecnologia HP: fino a 225 lumen per watt, un grande aiuto per il risparmio energetico.



### INFINITY LIFE

La garanzia Infinity Life assicura che il prodotto può essere rigenerato, ricondizionato e aggiornato nel corso degli anni seguendo l'evoluzione delle nuove tecnologie, facendone così un investimento per il futuro.



### AFFIDABILE E RESISTENTE

Bulloneria in acciaio inox. Corpo passivato e verniciato con polveri epossidiche ad alta resistenza testata alle nebbie saline, idonei per essere utilizzati anche in ambienti marini.



### SISTEMA OTTICO MULTI-CHIP

Per garantire una migliore distribuzione del fascio di luce e un'elevata affidabilità.



### IDONEO PER IMPIANTI SPORTIVI OMOLOGATI

Conforme ai più alti standard qualitativi per rispettare normative ed esigenze illuminotecniche. F.I.G.C. - F.I.T. - F.I.N. - F.I.P.



### A RICHIESTA DOPPIA CLASSE D'ISOLAMENTO CLASS II

A richiesta in doppia classe d'isolamento per essere installati senza messa a terra.



### PROTEZIONE SOVRATENSIONI

Dotato di limitatore di sovratensioni secondo la Norma IEC 61643-11:2011: CLASSE III e CLASSE II.

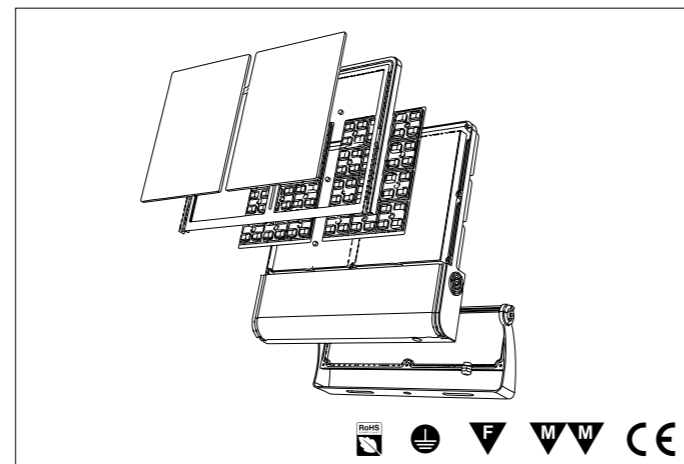


### A RICHIESTA DIMMERABILI DALI / DALI 2 / 1-10

Ideali per adattarsi a tutte le esigenze illuminotecniche e di efficientamento.



## CONSUMO ALIMENTAZIONE



# BIG

CARATTERISTICHE GENERALI	
GRADO DI PROTEZIONE	IP66
IK	09
PESO	6700 G
CARATTERISTICHE ILLUMINAZIONE	
TIPO LED	3030
RESA CROMATICA	80
RG	0 ETHR
MANTENIMENTO FLUSSO	90% 100000 ORE (L90B10)
TOLLER. FLUSSO LUMINOSO	+/- 7%
CARATTERISTICHE ELETTRICHE	
WATT	300
TOLLERANZA CONSUMO	+/- 10%
SORGENTI LUMINOSE	108
ALIMENTAZIONE	230 V

# BIG 60000 HP

DIMMERABILE	A RICHIESTA
FATTORE DI POTENZA	0,95
INDICE DI MANUTENZIONE	0,9
MATERIALE FINITURE	
CORPO	ALLUMINIO PRESSOFUSO PASSIVATO VERNICIATO A POLVERI EPOSSIDICHE
FINITURA	RAL9023
SCHERMO	VETRO TEMPERATO ALTO SPESSORE
CAVO	3X1,00 NEOPRENE
PRESSACAVO	OTTONE NICHELATO
TEMPERATURE	
STOCCAGGIO	DA -35°C A +80°C
FUNZIONAMENTO	DA -35°C A +50°C
<b>AFFIDABILITÀ</b>	<b>FINO A 7 ANNI DI GARANZIA</b>
<b>RICICLABILITÀ</b>	<b>95%</b>

PERSONALIZZAZIONE	COMPOSIZIONE CODICE	SOVRAPPREZZO DI LISTINO
CAVO <small>Le dimensioni e la tipologia del cavo possono essere diverse dallo standard</small>	LUNGHEZZA IN CM CODICE ARTICOLO + C + CM TOTALI	€ 39,00
DIMMERAZIONE	1-10 DALI / DALI 2 CODICE ARTICOLO + D1	€ 70,00
CONNETTORE RAPIDO IP68	CODICE ARTICOLO + THB	€ 35,00
MAGGIORAZIONE PER SOVRATENSIONI SUPERIORI A 10KV	A RICHIESTA	
DOPPIA CLASSE D'ISOLAMENTO CLASS II	A RICHIESTA	
ALIMENTATORE SEPARATO DAL CORPO	A RICHIESTA	

## PRODOTTI DISPONIBILI

CODICE	TEMP.COL	ANG.	LUMEN		DESCRIZIONE METEL	LISTINO IVAESCLUSA
			NOMIN	USCENTI TA°=25		
<b>SIMMETRICI</b>						
BGHP6030015C	3000 K	15°	58076 LM	52725 LM	BIG HP 60000 PROIET. 300W 15°230V 3000K IP66	€ 910,00
BGHP6030030C	3000 K	30°	58076 LM	52725 LM	BIG HP 60000 PROIET. 300W 30°230V 3000K IP66	€ 910,00
BGHP6030060C	3000 K	60°	58076 LM	52725 LM	BIG HP 60000 PROIET. 300W 60°230V 3000K IP66	€ 910,00
BGHP6030090C	3000 K	90°	58076 LM	52725 LM	BIG HP 60000 PROIET. 300W 90°230V 3000K IP66	€ 910,00
BGHP60300150C	3000 K	130°	58076 LM	52725 LM	BIG HP 60000 PROIET. 300W 130°230V 3000K IP66	€ 910,00
BGHP6030015N	4000 K	15°	61132 LM	55500 LM	BIG HP 60000 PROIET. 300W 15°230V 4000K IP66	€ 910,00
BGHP6030030N	4000 K	30°	61132 LM	55500 LM	BIG HP 60000 PROIET. 300W 30°230V 4000K IP66	€ 910,00
BGHP6030060N	4000 K	60°	61132 LM	55500 LM	BIG HP 60000 PROIET. 300W 60°230V 4000K IP66	€ 910,00
BGHP6030090N	4000 K	90°	61132 LM	55500 LM	BIG HP 60000 PROIET. 300W 90°230V 4000K IP66	€ 910,00
BGHP60300150N	4000 K	130°	61132 LM	55500 LM	BIG HP 60000 PROIET. 300W 130°230V 4000K IP66	€ 910,00
BGHP6030015F	5500 K	15°	64189 LM	58275 LM	BIG HP 60000 PROIET. 300W 15°230V 5500K IP66	€ 910,00
BGHP6030030F	5500 K	30°	64189 LM	58275 LM	BIG HP 60000 PROIET. 300W 30°230V 5500K IP66	€ 910,00
BGHP6030060F	5500 K	60°	64189 LM	58275 LM	BIG HP 60000 PROIET. 300W 60°230V 5500K IP66	€ 910,00
BGHP6030090F	5500 K	90°	64189 LM	58275 LM	BIG HP 60000 PROIET. 300W 90°230V 5500K IP66	€ 910,00
BGHP60300150F	5500 K	130°	64189 LM	58275 LM	BIG HP 60000 PROIET. 300W 130°230V 5500K IP66	€ 910,00
<b>ASIMMETRICI</b>						
BGHP60300AC	3000 K	150°X75°	58076 LM	52725 LM	BIG HP 60000 300W AS.150°X75°230V 3000K IP66	€ 910,00
BGHP60300A2C	3000 K	143°X50°	58076 LM	52725 LM	BIG HP 60000 300W AS.143°X50°230V 3000K IP66	€ 910,00
BGHP60300A3C	3000 K	156°X68°	58076 LM	52725 LM	BIG HP 60000 300W AS.156°X68°230V 3000K IP66	€ 910,00
BGHP60300C50C	3000 K	50°AC	58076 LM	52725 LM	BIG HP 60000 300W AS.CONC.50°230V 3000K IP66	€ 910,00
BGHP60300D55C	3000 K	55°AD	58076 LM	52725 LM	BIG HP 60000 300W AS.DIFF.55°230V 3000K IP66	€ 910,00
BGHP60300AN	4000 K	150°X75°	61132 LM	55500 LM	BIG HP 60000 300W AS.150°X75°230V 4000K IP66	€ 910,00
BGHP60300A2N	4000 K	143°X50°	61132 LM	55500 LM	BIG HP 60000 300W AS.143°X50°230V 4000K IP66	€ 910,00
BGHP60300A3N	4000 K	156°X68°	61132 LM	55500 LM	BIG HP 60000 300W AS.156°X68°230V 4000K IP66	€ 910,00
BGHP60300C50N	4000 K	50°AC	61132 LM	55500 LM	BIG HP 60000 300W AS.CONC.50°230V 4000K IP66	€ 910,00
BGHP60300D55N	4000 K	55°AD	61132 LM	55500 LM	BIG HP 60000 300W AS.DIFF.55°230V 4000K IP66	€ 910,00
BGHP60300AF	5500 K	150°X75°	64189 LM	58275 LM	BIG HP 60000 300W AS.150°X75°230V 5500K IP66	€ 910,00
BGHP60300A2F	5500 K	143°X50°	64189 LM	58275 LM	BIG HP 60000 300W AS.143°X50°230V 5500K IP66	€ 910,00
BGHP60300A3F	5500 K	156°X68°	64189 LM	58275 LM	BIG HP 60000 300W AS.156°X68°230V 5500K IP66	€ 910,00
BGHP60300C50F	5500 K	50°AC	64189 LM	58275 LM	BIG HP 60000 300W AS.CONC.50°230V 5500K IP66	€ 910,00
BGHP60300D55F	5500 K	55°AD	64189 LM	58275 LM	BIG HP 60000 300W AS.DIFF.55°230V 5500K IP66	€ 910,00
TP200					TESTA PALO PER BIG 60000 HP	€ 108,00



HIGH PERFORMANCE **HP**

Più luce, più efficienza grazie alla tecnologia HP: fino a 225 lumen per watt, un grande aiuto per il risparmio energetico.

# BIG ARENA HP I PROIETTORI PER GRANDI AREE

La famiglia dei proiettori BIG ARENA HP è frutto della più avanzata ricerca tecnologica e della produzione Made in Italy. Nata per offrire un'efficiente illuminazione dedicata alle grandi strutture sportive, si arricchisce della tecnologia HP 225: il massimo dell'efficienza e la consueta affidabilità di tutti i BIG ARENA HP con la più alta resa lumen/watt della categoria. Disponibile in oltre 1856 varianti per soddisfare ogni esigenza illuminotecnica dello spazio da illuminare.

## FASCI DI LUCE



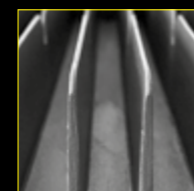
## POTENZE



## LUMEN



## TONALITÀ

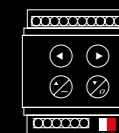


### ELEVATO POTERE DISSIPANTE

Dissipatore avanzato per una rapida dissipazione del calore per ambienti soggetti ad alte temperature.



**+/-180°**

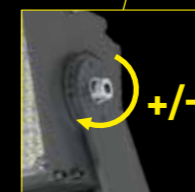


Possibilità di configurazione con i più avanzati sistemi di controllo (DMX).



### NUOVO DIODO AD ALTISSIMA RESA

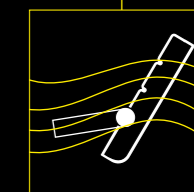
Nuovo diodo ad altissima resa lumen/watt costante nel tempo per garantire bassi costi di gestione con la massima luminosità.



**+/-30°**

### MODULI ORIENTABILI INDIPENDENTI

Nuovo sistema di orientamento dei singoli moduli con una inclinazione di +/- 30° sull'asse orizzontale del modulo stesso, per una migliore distribuzione della luce attraverso i puntamenti.



### RESISTENZA AERODINAMICA MINIMA

Minima resistenza al vento grazie alla possibilità di regolare l'inclinazione dei singoli moduli.

MADE IN ITALY



**GARANZIA DI QUALITÀ  
INFINITY LIFE**

La garanzia Infinity Life assicura che il prodotto può essere rigenerato, ricondizionato e aggiornato nel corso degli anni seguendo l'evoluzione delle nuove tecnologie, facendone così un investimento per il futuro.

Ogni prodotto, qualunque sia la sua destinazione, può essere un bene prezioso, per noi e per il nostro pianeta: giunto a fine vita merita sempre una nuova possibilità.

Playled aderisce al progetto Infinity Life, che nasce per dare a prodotti tecnologici una missione ambiziosa e infinitamente utile: essere riportati a nuova vita anziché finire in disuso per sempre.

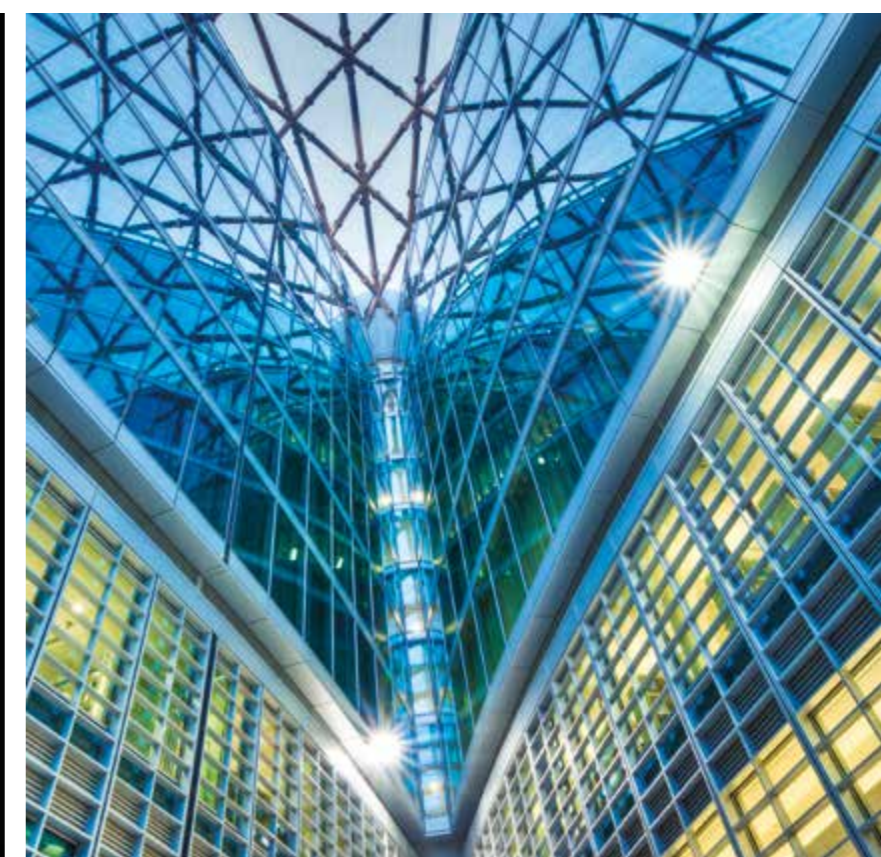
Un prodotto Infinity Life vale di più, perché il suo essere rigenerabile ne fa un investimento anziché un semplice bene di consumo: la sua funzionalità sarà più durevole e più produttiva degli altri prodotti destinati al semplice ciclo di acquisto > utilizzo > fine vita e smaltimento.



**SISTEMA DI  
GARANZIA EVOLUTO**

### **SETTE ANNI DI GARANZIA**

Grazie alla nostra tecnologia e all'affidabilità di tutti i nostri componenti, riusciamo ad offrire un sistema di garanzia evoluto a tutela del tuo investimento nel tempo.



# BIG ARENA HP 78000

Proiettore da esterno a tecnologia HP con sistema ottico multichip per migliorare la distribuzione della luce e garantire una elevata efficienza e affidabilità, corpo con resistenza aerodinamica migliorata, passivato e verniciato con vernici epossidiche ad alta resistenza, bulloneria in acciaio inox e sistema goniometrico per una precisa regolazione del fascio di luce.

**7 ANNI DI GARANZIA**

**INFINITY LIFE**  
GARANZIA

**HP 225**

**FLUSSO DI LUCE CONTROLLATO**

RG=0  
ETHR

FLICKER  
FREE

ULR <1

FULL  
CUT OFF

FLUX  
CODE  
CIE n° 3-95

**PLUS DI PRODOTTO**

**A RICHIESTA MEZZANOTTE VIRTUALE**  
A richiesta una soluzione efficiente basata su tecnologie intelligenti per ridurre i consumi utilizzando solo la luce che serve, quando serve. Non comporta costi di gestione e manutenzione.

**A RICHIESTA ALIMENTATORE SEPARATO DAL CORPO**  
A richiesta con alimentatore separato dal corpo per migliorarne l'affidabilità e velocizzare semplificando i tempi di manutenzione.

**ALTISSIMA EFFICIENZA LUMEN WATT**  
Più luce, più efficienza grazie alla tecnologia HP: fino a 225 lumen per watt, un grande aiuto per il risparmio energetico.

**INFINITY LIFE**  
La garanzia Infinity Life assicura che il prodotto può essere rigenerato, ricondizionato e aggiornato nel corso degli anni seguendo l'evoluzione delle nuove tecnologie, facendone così un investimento per il futuro.

**AFFIDABILE E RESISTENTE**  
Bulloneria in acciaio inox. Corpo passivato e verniciato con polveri epossidiche ad alta resistenza testata alle nebbie saline, idonei per essere utilizzati anche in ambienti marini.

**SISTEMA OTTICO MULTI-CHIP**  
Per garantire una migliore distribuzione del fascio di luce e un'elevata affidabilità.

**IDONEO PER IMPIANTI SPORTIVI OMOLOGATI**  
Conforme ai più alti standard qualitativi per rispettare normative ed esigenze illuminotecniche. F.I.G.C. - F.I.T. - F.I.N. - F.I.P.

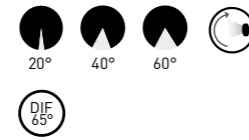
**A RICHIESTA DOPPIA CLASSE D'ISOLAMENTO CLASS II**  
A richiesta in doppia classe d'isolamento per essere installati senza messa a terra.

**PROTEZIONE SOVRATENSIONI**  
Dotato di limitatore di sovratensioni secondo la Norma IEC 61643-11:2011: CLASSE III e CLASSE II.

**A RICHIESTA DIMMERABILI DALI / DALI 2 / 1-10**  
Ideali per adattarsi a tutte le esigenze illuminotecniche e di efficientamento.

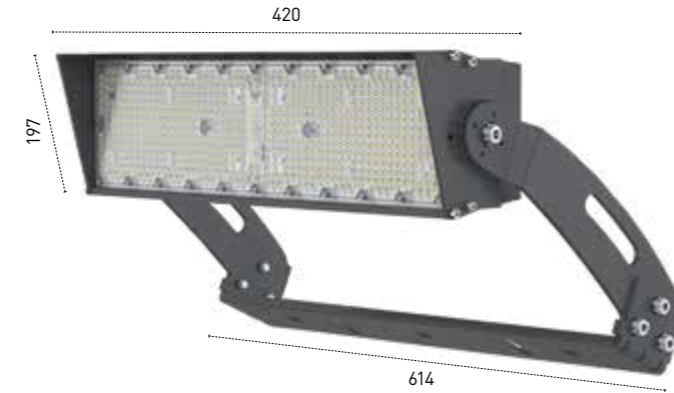
# BIG

## FASCIO DI LUCE

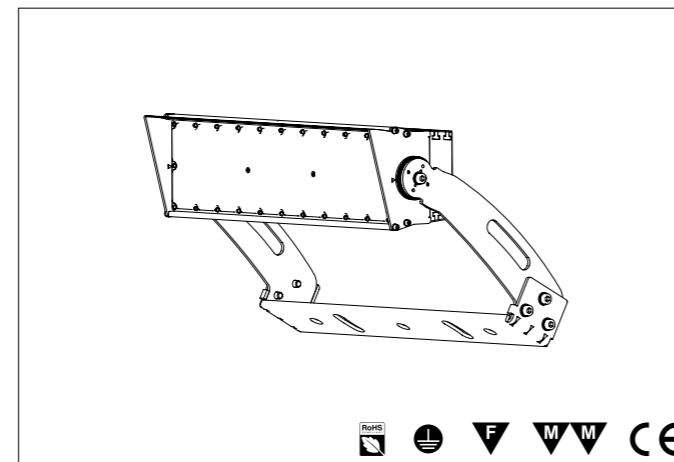


## LUMINOSITÀ MAX

**71879 LM OUTPUT**    **77181 LM NOMINALI**



## CONSUMO    ALIMENTAZIONE



# BIG

# BIG ARENA HP 78000

CARATTERISTICHE GENERALI	
GRADO DI PROTEZIONE	IP66
IK	08
PESO	7500 G
CARATTERISTICHE ILLUMINAZIONE	
TIPO LED	3030
RESA CROMATICA	80
RG	0 ETHR
MANTENIMENTO FLUSSO	90% 100000 ORE (L90B10)
TOLLER. FLUSSO LUMINOSO	+/- 7%
CARATTERISTICHE ELETTRICHE	
WATT	350
TOLLERANZA CONSUMO	+/- 10%
SORGENTI LUMINOSE	616
ALIMENTAZIONE	230 V

DIMMERABILE	NO
FATTORE DI POTENZA	0,95
INDICE DI MANUTENZIONE	0,9
MATERIALE FINITURE	
CORPO	ALLUMINIO PRESSOFUSO PASSIVATO VERNICIATO A POLVERI EPOSSIDICHE
FINITURA	RAL9023
SCHERMO	POLIMETILMETACRILATO
CAVO	1500MM 3X1,00 NEOPRENE
PRESSACAVO	OTTONE NICHELATO
TEMPERATURE	
STOCCAGGIO	DA -35°C A +80°C
FUNZIONAMENTO	DA -35°C A +50°C
<b>AFFIDABILITÀ</b>	<b>FINO A 7 ANNI DI GARANZIA</b>
<b>RICICLABILITÀ</b>	<b>95%</b>

PERSONALIZZAZIONE	COMPOSIZIONE CODICE	SOVRAPPREZZO DI LISTINO
CAVO <small>Le dimensioni e la tipologia del cavo possono essere diverse dallo standard</small>	LUNGHEZZA IN CM CODICE ARTICOLO + C + CM TOTALI	€ 39,00
DIMMERAZIONE	1-10 DALI / DALI 2 CODICE ARTICOLO + DD	€ 70,00
CONNETTORE RAPIDO IP68	CODICE ARTICOLO + THB	€ 35,00
DOPPIA CLASSE D'ISOLAMENTO CLASS II	A RICHIESTA	
ALIMENTATORE SEPARATO DAL CORPO	A RICHIESTA	

## PRODOTTI DISPONIBILI

CODICE	TEMP.COL	ANG.	LUMEN		DESCRIZIONE METEL	LISTINO IVAESCLUSA
			NOMIN	USCENTITA°=25		
<b>SIMMETRICI</b>						
BGAR7835020C	3000 K	20°	69824	65034	BIG78000 PROIET.350W 20°230V 3000K IP66	€ 1.000,00
BGAR7835040C	3000 K	40°	69824	63759	BIG78000 PROIET.350W 40°230V 3000K IP66	€ 1.000,00
BGAR7835060C	3000 K	60°	69824	62509	BIG78000 PROIET.350W 60°230V 3000K IP66	€ 1.000,00
BGAR7835020N	4000 K	20°	76481	68469	BIG78000 PROIET.350W 20°230V 4000K IP66	€ 1.000,00
BGAR7835040N	4000 K	40°	74982	67127	BIG78000 PROIET.350W 40°230V 4000K IP66	€ 1.000,00
BGAR7835060N	4000 K	60°	73512	65811	BIG78000 PROIET.350W 60°230V 4000K IP66	€ 1.000,00
BGAR7835020F	5500 K	20°	77181	71879	BIG78000 PROIET.350W 20°230V 5500K IP66	€ 1.000,00
BGAR7835040F	5500 K	40°	77181	70471	BIG78000 PROIET.350W 40°230V 5500K IP66	€ 1.000,00
BGAR7835060F	5500 K	60°	77181	69089	BIG78000 PROIET.350W 60°230V 5500K IP66	€ 1.000,00
<b>ASIMMETRICI</b>						
BGAR78350AC	3000 K	DIFF 65°	69824	61258	BIG78000 PR.350W A.DIF.65°230V 3000K IP66	€ 1.000,00
BGAR78350AN	4000 K	DIFF 65°	72041	64494	BIG78000 PR.350W A.DIF.65°230V 4000K IP66	€ 1.000,00
BGAR78350AF	5500 K	DIFF 65°	77181	67707	BIG78000 PR.350W A.DIF.65°230V 5500K IP66	€ 1.000,00

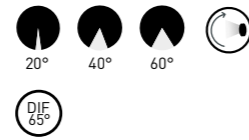
# BIG ARENA HP 88000

# BIG

Proiettore da esterno a tecnologia HP con sistema ottico multichip per migliorare la distribuzione della luce e garantire una elevata efficienza e affidabilità, corpo con resistenza aerodinamica migliorata, passivato e verniciato con vernici epossidiche ad alta resistenza, bulloneria in acciaio inox e sistema goniometrico per una precisa regolazione del fascio di luce.



## FASCIO DI LUCE



## LUMINOSITÀ MAX

**81942 LM OUTPUT** **87986 LM NOMINALI**

## FLUSSO DI LUCE CONTROLLATO



## PLUS DI PRODOTTO

**A RICHIESTA MEZZANOTTE VIRTUALE**  
A richiesta una soluzione efficiente basata su tecnologie intelligenti per ridurre i consumi utilizzando solo la luce che serve, quando serve. Non comporta costi di gestione e manutenzione.

**A RICHIESTA ALIMENTATORE SEPARATO DAL CORPO**  
A richiesta con alimentatore separato dal corpo per migliorarne l'affidabilità e velocizzare semplificando i tempi di manutenzione.

**ALTISSIMA EFFICIENZA LUMEN WATT**  
Più luce, più efficienza grazie alla tecnologia HP: fino a 225 lumen per watt, un grande aiuto per il risparmio energetico.

**INFINITY LIFE**  
La garanzia Infinity Life assicura che il prodotto può essere rigenerato, ricondizionato e aggiornato nel corso degli anni seguendo l'evoluzione delle nuove tecnologie, facendone così un investimento per il futuro.

**AFFIDABILE E RESISTENTE**  
Bulloneria in acciaio inox. Corpo passivato e verniciato con polveri epossidiche ad alta resistenza testata alle nebbie saline, idonei per essere utilizzati anche in ambienti marini.

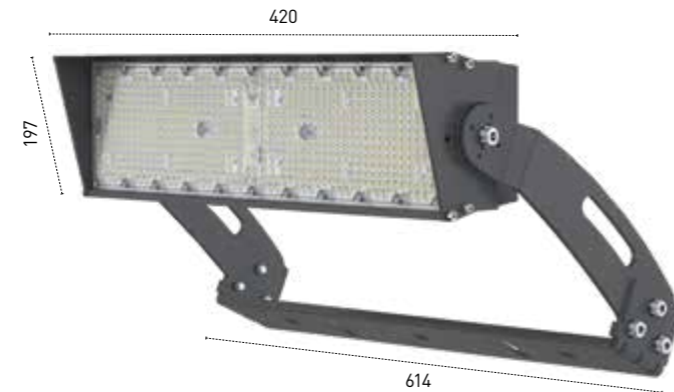
**SISTEMA OTTICO MULTI-CHIP**  
Per garantire una migliore distribuzione del fascio di luce e un'elevata affidabilità.

**IDONEO PER IMPIANTI SPORTIVI OMOLOGATI**  
Conforme ai più alti standard qualitativi per rispettare normative ed esigenze illuminotecniche. F.I.G.C. - F.I.T. - F.I.N. - F.I.P.

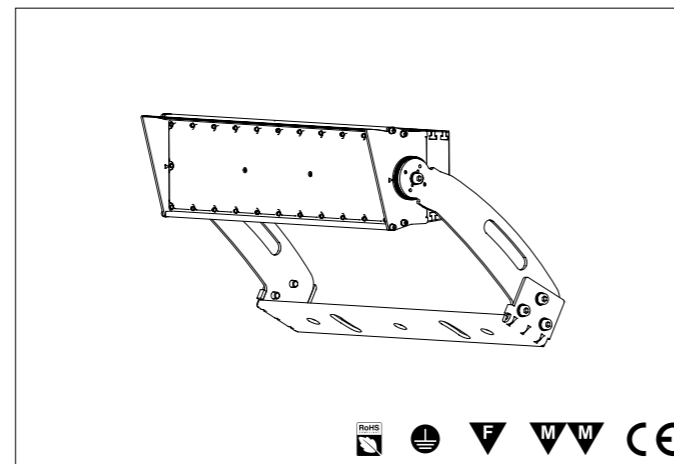
**A RICHIESTA DOPPIA CLASSE D'ISOLAMENTO CLASS II**  
A richiesta in doppia classe d'isolamento per essere installati senza messa a terra.

**PROTEZIONE SOVRATENSIONI**  
Dotato di limitatore di sovratensioni secondo la Norma IEC 61643-11:2011: CLASSE III e CLASSE II.

**A RICHIESTA DIMMERABILI DALI / DALI 2 / 1-10**  
Ideali per adattarsi a tutte le esigenze illuminotecniche e di efficientamento.



## CONSUMO ALIMENTAZIONE



# BIG

# BIG ARENA HP 88000

CARATTERISTICHE GENERALI	
GRADO DI PROTEZIONE	IP66
IK	08
PESO	7500 G
CARATTERISTICHE ILLUMINAZIONE	
TIPO LED	3030
RESA CROMATICA	80
RG	0 ETHR
MANTENIMENTO FLUSSO	90% 100000 ORE (L90B10)
TOLLER. FLUSSO LUMINOSO	+/- 7%
CARATTERISTICHE ELETTRICHE	
WATT	400
TOLLERANZA CONSUMO	+/- 10%
SORGENTI LUMINOSE	616
ALIMENTAZIONE	230 V

DIMMERABILE	NO
FATTORE DI POTENZA	0,95
INDICE DI MANUTENZIONE	0,9
MATERIALE FINITURE	
CORPO	ALLUMINIO PRESSOFUSO PASSIVATO VERNICIATO A POLVERI EPOSSIDICHE
FINITURA	RAL9023
SCHERMO	POLIMETILMETACRILATO
CAVO	1500MM 3X1,00 NEOPRENE
PRESSACAVO	OTTONE NICHELATO
TEMPERATURE	
STOCCAGGIO	DA -35°C A +80°C
FUNZIONAMENTO	DA -35°C A +50°C
<b>AFFIDABILITÀ</b>	<b>FINO A 7 ANNI DI GARANZIA</b>
<b>RICICLABILITÀ</b>	<b>95%</b>

PERSONALIZZAZIONE	COMPOSIZIONE CODICE	SOVRAPPREZZO DI LISTINO
CAVO Le dimensioni e la tipologia del cavo possono essere diverse dallo standard	LUNGHEZZA IN CM CODICE ARTICOLO + C + CM TOTALI	€ 39,00
DIMMERAZIONE	1-10 DALI / DALI 2 CODICE ARTICOLO + D1 CODICE ARTICOLO + DD	€ 70,00 € 70,00
CONNETTORE RAPIDO IP68	CODICE ARTICOLO + THB	€ 35,00
DOPPIA CLASSE D'ISOLAMENTO CLASS II	A RICHIESTA	
ALIMENTATORE SEPARATO DAL CORPO	A RICHIESTA	

## PRODOTTI DISPONIBILI

CODICE	TEMP.COL	ANG.	NOMIN	LUMEN USCENTITA°=25	DESCRIZIONE METEL	LISTINO IVAESCLUSA
<b>SIMMETRICI</b>						
BGAR8840020C	3000 K	20°	79598	74138	BIG88000 PROIET.400W 20°230V 3000K IP66	€ 1.150,00
BGAR8840040C	3000 K	40°	79598	72684	BIG88000 PROIET.400W 40°230V 3000K IP66	€ 1.150,00
BGARP8840060C	3000 K	60°	79598	71260	BIG88000 PROIET.400W 60°230V 3000K IP66	€ 1.150,00
BGAR8840020N	4000 K	20°	87188	78054	BIG88000 PROIET.400W 20°230V 4000K IP66	€ 1.150,00
BGAR8840040N	4000 K	40°	85478	76524	BIG88000 PROIET.400W 40°230V 4000K IP66	€ 1.150,00
BGAR8840060N	4000 K	60°	83802	75024	BIG88000 PROIET.400W 60°230V 4000K IP66	€ 1.150,00
BGAR8840020F	5500 K	20°	87986	81942	BIG88000 PROIET.400W 20°230V 5500K IP66	€ 1.150,00
BGAR8840040F	5500 K	40°	87986	80336	BIG88000 PROIET.400W 40°230V 5500K IP66	€ 1.150,00
BGAR8840060F	5500 K	60°	87986	78760	BIG88000 PROIET.400W 60°230V 5500K IP66	€ 1.150,00
<b>ASIMMETRICI</b>						
BGAR88400AC	3000 K	DIFF 65°	79598	69834	BIG88000 PR.400W A.DIF.65°230V 3000K IP66	€ 1.150,00
BGAR88400AN	4000 K	DIFF 65°	82126	73522	BIG88000 PR.400W A.DIF.65°230V 4000K IP66	€ 1.150,00
BGAR88400AF	5500 K	DIFF 65°	87986	77184	BIG88000 PR.400W A.DIF.65°230V 5500K IP66	€ 1.150,00

# BIG ARENA HP 99000

Proiettore da esterno a tecnologia HP con sistema ottico multichip per migliorare la distribuzione della luce e garantire una elevata efficienza e affidabilità, corpo con resistenza aerodinamica migliorata, passivato e verniciato con vernici epossidiche ad alta resistenza, bulloneria in acciaio inox e sistema goniometrico per una precisa regolazione del fascio di luce.

7 ANNI DI GARANZIA

INFINITY LIFE

HP 225

GARANZIA

---

**FLUSSO DI LUCE CONTROLLATO**

RG=0  
ETHR

FLICKER  
FREE

ULR <1

FULL  
CUT OFF

FLUX  
CODE

CIE n° 3-95

---

**PLUS DI PRODOTTO**

**A RICHIESTA MEZZANOTTE VIRTUALE**  
A richiesta una soluzione efficiente basata su tecnologie intelligenti per ridurre i consumi utilizzando solo la luce che serve, quando serve. Non comporta costi di gestione e manutenzione.

**A RICHIESTA ALIMENTATORE SEPARATO DAL CORPO**  
A richiesta con alimentatore separato dal corpo per migliorarne l'affidabilità e velocizzare semplificando i tempi di manutenzione.

**ALTISSIMA EFFICIENZA LUMEN WATT**  
Più luce, più efficienza grazie alla tecnologia HP: fino a 225 lumen per watt, un grande aiuto per il risparmio energetico.

**INFINITY LIFE**  
La garanzia Infinity Life assicura che il prodotto può essere rigenerato, ricondizionato e aggiornato nel corso degli anni seguendo l'evoluzione delle nuove tecnologie, facendone così un investimento per il futuro.

**AFFIDABILE E RESISTENTE**  
Bulloneria in acciaio inox. Corpo passivato e verniciato con polveri epossidiche ad alta resistenza testata alle nebbie saline, idonei per essere utilizzati anche in ambienti marini.

**SISTEMA OTTICO MULTI-CHIP**  
Per garantire una migliore distribuzione del fascio di luce e un'elevata affidabilità.

**IDONEO PER IMPIANTI SPORTIVI OMOLOGATI**  
Conforme ai più alti standard qualitativi per rispettare normative ed esigenze illuminotecniche. F.I.G.C. - F.I.T. - F.I.N. - F.I.P.

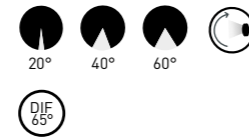
**A RICHIESTA DOPPIA CLASSE D'ISOLAMENTO CLASS II**  
A richiesta in doppia classe d'isolamento per essere installati senza messa a terra.

**PROTEZIONE SOVRATENSIONI**  
Dotato di limitatore di sovratensioni secondo la Norma IEC 61643-11:2011: CLASSE III e CLASSE II.

**A RICHIESTA DIMMERABILI DALI / DALI 2 / 1-10**  
Ideali per adattarsi a tutte le esigenze illuminotecniche e di efficientamento.

# BIG

## FASCIO DI LUCE

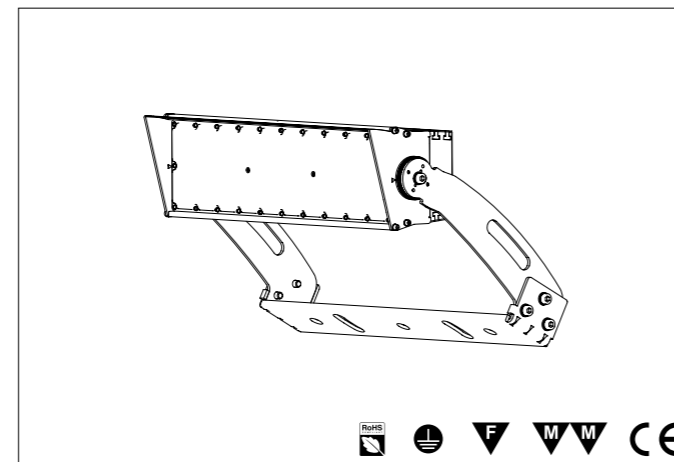


## LUMINOSITÀ MAX

**92185 LM OUTPUT**     **98984 LM NOMINALI**



## CONSUMO     ALIMENTAZIONE



# BIG

# BIG ARENA HP 99000

CARATTERISTICHE GENERALI	
GRADO DI PROTEZIONE	IP66
IK	08
PESO	7500 G
CARATTERISTICHE ILLUMINAZIONE	
TIPO LED	3030
RESA CROMATICA	80
RG	0 ETHR
MANTENIMENTO FLUSSO	90% 100000 ORE (L90B10)
TOLLER. FLUSSO LUMINOSO	+/- 7%
CARATTERISTICHE ELETTRICHE	
WATT	450
TOLLERANZA CONSUMO	+/- 10%
SORGENTI LUMINOSE	616
ALIMENTAZIONE	230 V

DIMMERABILE	NO
FATTORE DI POTENZA	0,95
INDICE DI MANUTENZIONE	0,9
MATERIALE FINITURE	
CORPO	ALLUMINIO PRESSOFUSO PASSIVATO VERNICIATO A POLVERI EPOSSIDICHE
FINITURA	RAL9023
SCHERMO	POLIMETILMETACRILATO
CAVO	1500MM 3X1,00 NEOPRENE
PRESSACAVO	OTTONE NICHELATO
TEMPERATURE	
STOCCAGGIO	DA -35°C A +80°C
FUNZIONAMENTO	DA -35°C A +50°C
<b>AFFIDABILITÀ</b>	<b>FINO A 7 ANNI DI GARANZIA</b>
<b>RICICLABILITÀ</b>	<b>95%</b>

PERSONALIZZAZIONE	COMPOSIZIONE CODICE	SOVRAPPREZZO DI LISTINO
CAVO <small>Le dimensioni e la tipologia del cavo possono essere diverse dallo standard</small>	LUNGHEZZA IN CM CODICE ARTICOLO + C + CM TOTALI	€ 39,00
DIMMERAZIONE	1-10 DALI / DALI 2 CODICE ARTICOLO + D1	€ 70,00
CONNETTORE RAPIDO IP68	CODICE ARTICOLO + DD	€ 70,00
DOPPIA CLASSE D'ISOLAMENTO CLASS II	CODICE ARTICOLO + THB	€ 35,00
ALIMENTATORE SEPARATO DAL CORPO	A RICHIESTA	
	A RICHIESTA	

## PRODOTTI DISPONIBILI

CODICE	TEMP.COL	ANG.	LUMEN		DESCRIZIONE METEL	LISTINO IVAESCLUSA
			NOMIN	USCENTITA°=25		
<b>SIMMETRICI</b>						
BGAR9945020C	3000 K	20°	89548	83405	BIG99000 PROIET.450W 20°230V 3000K IP66	€ 1.290,00
BGAR9945040C	3000 K	40°	89548	81770	BIG99000 PROIET.450W 40°230V 3000K IP66	€ 1.290,00
BGAR9945060C	3000 K	60°	89548	80168	BIG99000 PROIET.450W 60°230V 3000K IP66	€ 1.290,00
BGAR9945020N	4000 K	20°	98087	87811	BIG99000 PROIET.450W 20°230V 4000K IP66	€ 1.290,00
BGAR9945040N	4000 K	40°	96163	86090	BIG99000 PROIET.450W 40°230V 4000K IP66	€ 1.290,00
BGAR9945060N	4000 K	60°	94277	84402	BIG99000 PROIET.450W 60°230V 4000K IP66	€ 1.290,00
BGAR9945020F	5500 K	20°	98984	92185	BIG99000 PROIET.450W 20°230V 5500K IP66	€ 1.290,00
BGAR9945040F	5500 K	40°	98984	90378	BIG99000 PROIET.450W 40°230V 5500K IP66	€ 1.290,00
BGAR9945060F	5500 K	60°	98984	88605	BIG99000 PROIET.450W 60°230V 5500K IP66	€ 1.290,00
<b>ASIMMETRICI</b>						
BGAR99450AC	3000 K	DIFF 65°	89548	78563	BIG99000 PR.450W A.DIF.65°230V 3000K IP66	€ 1.290,00
BGAR99450AN	4000 K	DIFF 65°	92392	82712	BIG99000 PR.450W A.DIF.65°230V 4000K IP66	€ 1.290,00
BGAR99450AF	5500 K	DIFF 65°	98984	86832	BIG99000 PR.450W A.DIF.65°230V 5500K IP66	€ 1.290,00

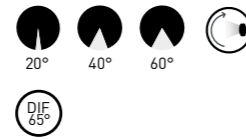
# BIG ARENA HP 110000

# BIG

Proiettore da esterno a tecnologia HP con sistema ottico multichip per migliorare la distribuzione della luce e garantire una elevata efficienza e affidabilità, corpo con resistenza aerodinamica migliorata, passivato e verniciato con vernici epossidiche ad alta resistenza, bulloneria in acciaio inox e sistema goniometrico per una precisa regolazione del fascio di luce.



## FASCIO DI LUCE



## LUMINOSITÀ MAX

**102418 LM OUTPUT**  
**109971 LM NOMINALI**

## FLUSSO DI LUCE CONTROLLATO



## PLUS DI PRODOTTO

**A RICHIESTA MEZZANOTTE VIRTUALE**  
A richiesta una soluzione efficiente basata su tecnologie intelligenti per ridurre i consumi utilizzando solo la luce che serve, quando serve. Non comporta costi di gestione e manutenzione.

**A RICHIESTA ALIMENTATORE SEPARATO DAL CORPO**  
A richiesta con alimentatore separato dal corpo per migliorarne l'affidabilità e velocizzare semplificando i tempi di manutenzione.

**ALTISSIMA EFFICIENZA LUMEN WATT**  
Più luce, più efficienza grazie alla tecnologia HP: fino a 225 lumen per watt, un grande aiuto per il risparmio energetico.

**INFINITY LIFE**  
La garanzia Infinity Life assicura che il prodotto può essere rigenerato, ricondizionato e aggiornato nel corso degli anni seguendo l'evoluzione delle nuove tecnologie, facendone così un investimento per il futuro.

**AFFIDABILE E RESISTENTE**  
Bulloneria in acciaio inox. Corpo passivato e verniciato con polveri epossidiche ad alta resistenza testata alle nebbie saline, idonei per essere utilizzati anche in ambienti marini.

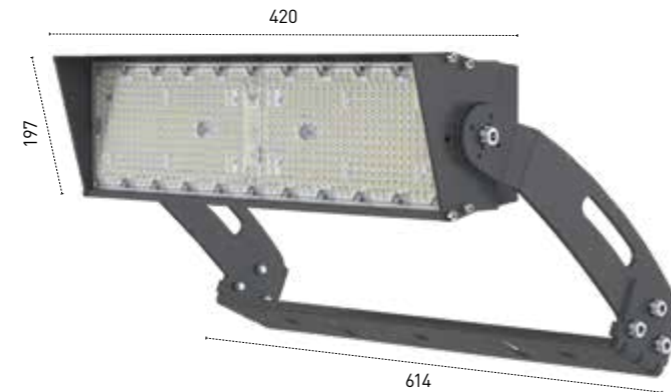
**SISTEMA OTTICO MULTI-CHIP**  
Per garantire una migliore distribuzione del fascio di luce e un'elevata affidabilità.

**IDONEO PER IMPIANTI SPORTIVI OMOLOGATI**  
Conforme ai più alti standard qualitativi per rispettare normative ed esigenze illuminotecniche. F.I.G.C. - F.I.T. - F.I.N. - F.I.P.

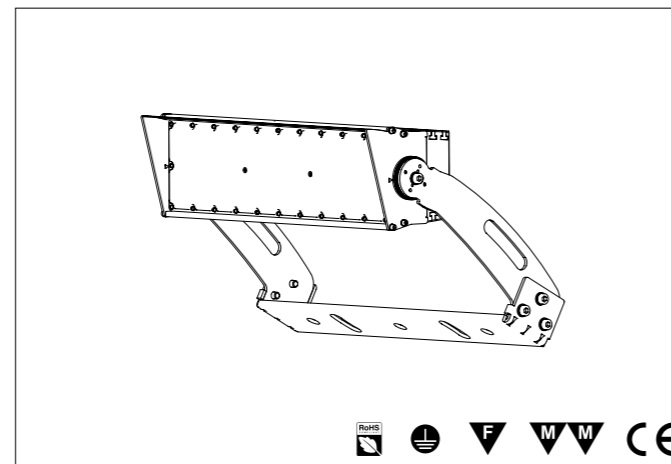
**A RICHIESTA DOPPIA CLASSE D'ISOLAMENTO CLASS II**  
A richiesta in doppia classe d'isolamento per essere installati senza messa a terra.

**PROTEZIONE SOVRATENSIONI**  
Dotato di limitatore di sovratensioni secondo la Norma IEC 61643-11:2011: CLASSE III e CLASSE II.

**A RICHIESTA DIMMERABILI DALI / DALI 2 / 1-10**  
Ideali per adattarsi a tutte le esigenze illuminotecniche e di efficientamento.



## CONSUMO ALIMENTAZIONE



# BIG

# BIG ARENA HP 110000

CARATTERISTICHE GENERALI	
GRADO DI PROTEZIONE	IP66
IK	08
PESO	7500 G
CARATTERISTICHE ILLUMINAZIONE	
TIPO LED	3030
RESA CROMATICA	80
RG	0 ETHR
MANTENIMENTO FLUSSO	90% 100000 ORE (L90B10)
TOLLER. FLUSSO LUMINOSO	+/- 7%
CARATTERISTICHE ELETTRICHE	
WATT	500
TOLLERANZA CONSUMO	+/- 10%
SORGENTI LUMINOSE	616
ALIMENTAZIONE	230 V

DIMMERABILE	NO
FATTORE DI POTENZA	0,95
INDICE DI MANUTENZIONE	0,9
MATERIALE FINITURE	
CORPO	ALLUMINIO PRESSOFUSO PASSIVATO VERNICIATO A POLVERI EPOSSIDICHE
FINITURA	RAL9023
SCHERMO	POLIMETILMETACRILATO
CAVO	1500MM 3X1,00 NEOPRENE
PRESSACAVO	OTTONE NICHELATO
TEMPERATURE	
STOCCAGGIO	DA -35°C A +80°C
FUNZIONAMENTO	DA -35°C A +50°C
<b>AFFIDABILITÀ</b>	<b>FINO A 7 ANNI DI GARANZIA</b>
<b>RICICLABILITÀ</b>	<b>95%</b>

PERSONALIZZAZIONE	COMPOSIZIONE CODICE	SOVRAPPREZZO DI LISTINO
CAVO Le dimensioni e la tipologia del cavo possono essere diverse dallo standard	LUNGHEZZA IN CM CODICE ARTICOLO + C + CM TOTALI	€ 39,00
DIMMERAZIONE	1-10 DALI / DALI 2 CODICE ARTICOLO + DD	€ 70,00
CONNETTORE RAPIDO IP68	CODICE ARTICOLO + THB	€ 35,00
DOPPIA CLASSE D'ISOLAMENTO CLASS II	A RICHIESTA	
ALIMENTATORE SEPARATO DAL CORPO	A RICHIESTA	

## PRODOTTI DISPONIBILI

CODICE	TEMP.COL	ANG.	NOMIN	LUMEN USCENTITA°=25	DESCRIZIONE METEL	LISTINO IVAESCLUSA
<b>SIMMETRICI</b>						
BGAR11050020C	3000 K	20°	99488	92663	BIG110000 PROIET.500W 20°230V 3000K IP66	€ 1.440,00
BGAR11050040C	3000 K	40°	99488	90846	BIG110000 PROIET.500W 40°230V 3000K IP66	€ 1.440,00
BGAR11050060C	3000 K	60°	99488	89067	BIG110000 PROIET.500W 60°230V 3000K IP66	€ 1.440,00
BGAR11050020N	4000 K	20°	108975	97558	BIG110000 PROIET.500W 20°230V 4000K IP66	€ 1.440,00
BGAR11050040N	4000 K	40°	106837	95646	BIG110000 PROIET.500W 40°230V 4000K IP66	€ 1.440,00
BGAR11050060N	4000 K	60°	104742	93771	BIG110000 PROIET.500W 60°230V 4000K IP66	€ 1.440,00
BGAR11050020F	5500 K	20°	109971	102418	BIG110000 PROIET.500W 20°230V 5500K IP66	€ 1.440,00
BGAR11050040F	5500 K	40°	109971	100410	BIG110000 PROIET.500W 40°230V 5500K IP66	€ 1.440,00
BGAR11050060F	5500 K	60°	109971	98440	BIG110000 PROIET.500W 60°230V 5500K IP66	€ 1.440,00
<b>ASIMMETRICI</b>						
BGAR110500AC	3000 K	DIFF 65°	99488	87283	BIG110000 PR.500W A.DIF.65°230V 3000K IP66	€ 1.440,00
BGAR110500AN	4000 K	DIFF 65°	102648	91893	BIG110000 PR.500W A.DIF.65°230V 4000K IP66	€ 1.440,00
BGAR110500AF	5500 K	DIFF 65°	109971	96470	BIG110000 PR.500W A.DIF.65°230V 5500K IP66	€ 1.440,00

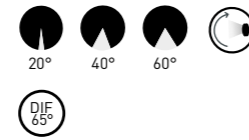
# BIG ARENA HP 156000

# BIG

Proiettore da esterno a tecnologia HP con sistema ottico multichip per migliorare la distribuzione della luce e garantire una elevata efficienza e affidabilità, corpo con resistenza aerodinamica migliorata, passivato e verniciato con vernici epossidiche ad alta resistenza, bulloneria in acciaio inox e sistema goniometrico per una precisa regolazione del fascio di luce.



## FASCIO DI LUCE



## LUMINOSITÀ MAX

**143758 LM OUTPUT**  
**154362 LM NOMINALI**

## FLUSSO DI LUCE CONTROLLATO



## PLUS DI PRODOTTO

**A RICHIESTA MEZZANOTTE VIRTUALE**  
A richiesta una soluzione efficiente basata su tecnologie intelligenti per ridurre i consumi utilizzando solo la luce che serve, quando serve. Non comporta costi di gestione e manutenzione.

**A RICHIESTA ALIMENTATORE SEPARATO DAL CORPO**  
A richiesta con alimentatore separato dal corpo per migliorarne l'affidabilità e velocizzare semplificando i tempi di manutenzione.

**ALTISSIMA EFFICIENZA LUMEN WATT**  
Più luce, più efficienza grazie alla tecnologia HP: fino a 225 lumen per watt, un grande aiuto per il risparmio energetico.

**INFINITY LIFE**  
La garanzia Infinity Life assicura che il prodotto può essere rigenerato, ricondizionato e aggiornato nel corso degli anni seguendo l'evoluzione delle nuove tecnologie, facendone così un investimento per il futuro.

**AFFIDABILE E RESISTENTE**  
Bulloneria in acciaio inox. Corpo passivato e verniciato con polveri epossidiche ad alta resistenza testata alle nebbie saline, idonei per essere utilizzati anche in ambienti marini.

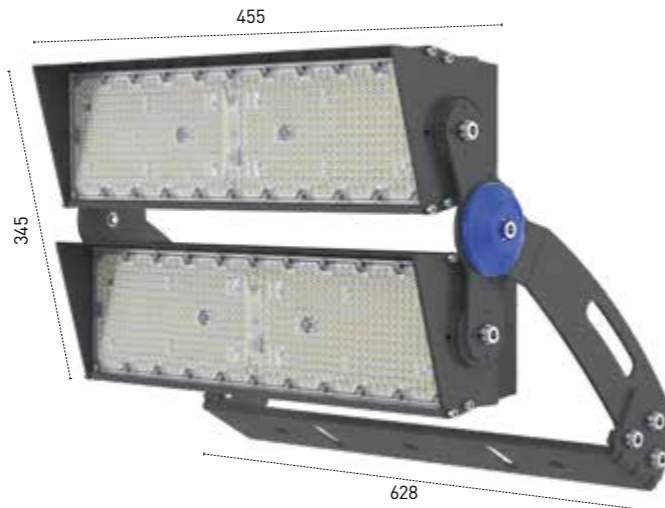
**SISTEMA OTTICO MULTI-CHIP**  
Per garantire una migliore distribuzione del fascio di luce e un'elevata affidabilità.

**IDONEO PER IMPIANTI SPORTIVI OMOLOGATI**  
Conforme ai più alti standard qualitativi per rispettare normative ed esigenze illuminotecniche. F.I.G.C. - F.I.T. - F.I.N. - F.I.P.

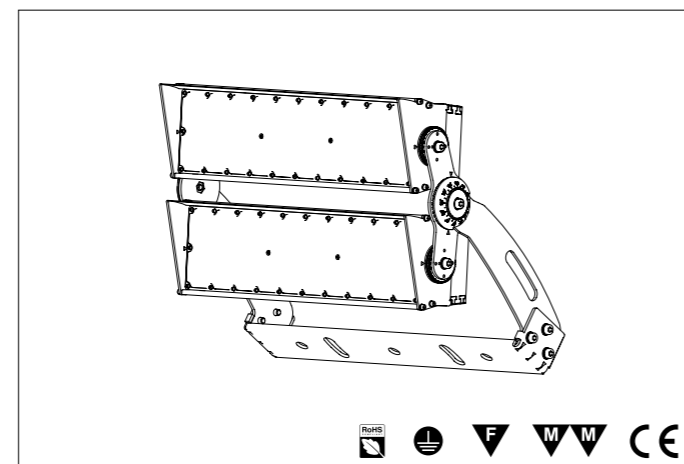
**A RICHIESTA DOPPIA CLASSE D'ISOLAMENTO CLASS II**  
A richiesta in doppia classe d'isolamento per essere installati senza messa a terra.

**PROTEZIONE SOVRATENSIONI**  
Dotato di limitatore di sovratensioni secondo la Norma IEC 61643-11:2011: CLASSE III e CLASSE II.

**A RICHIESTA DIMMERABILI DALI / DALI 2 / 1-10**  
Ideali per adattarsi a tutte le esigenze illuminotecniche e di efficientamento.



## CONSUMO ALIMENTAZIONE



# BIG

# BIG ARENA HP 156000

CARATTERISTICHE GENERALI	
GRADO DI PROTEZIONE	IP66
IK	08
PESO	16000 G
CARATTERISTICHE ILLUMINAZIONE	
TIPO LED	3030
RESA CROMATICA	80
RG	0 ETHR
MANTENIMENTO FLUSSO	90% 100000 ORE (L90B10)
TOLLER. FLUSSO LUMINOSO	+/- 7%
CARATTERISTICHE ELETTRICHE	
WATT	700
TOLLERANZA CONSUMO	+/- 10%
SORGENTI LUMINOSE	1232
ALIMENTAZIONE	230 V

DIMMERABILE	NO
FATTORE DI POTENZA	0,95
INDICE DI MANUTENZIONE	0,9
MATERIALE FINITURE	
CORPO	ALLUMINIO PRESSOFUSO PASSIVATO VERNICIATO A POLVERI EPOSSIDICHE
FINITURA	RAL9023
SCHERMO	POLIMETILMETACRILATO
CAVO	1500MM 3X1,00 NEOPRENE
PRESSACAVO	OTTONE NICHELATO
TEMPERATURE	
STOCCAGGIO	DA -35°C A +80°C
FUNZIONAMENTO	DA -35°C A +50°C
<b>AFFIDABILITÀ</b>	<b>FINO A 7 ANNI DI GARANZIA</b>
<b>RICICLABILITÀ</b>	<b>95%</b>

PERSONALIZZAZIONE	COMPOSIZIONE CODICE	SOVRAPPREZZO DI LISTINO
CAVO Le dimensioni e la tipologia del cavo possono essere diverse dallo standard	LUNGHEZZA IN CM CODICE ARTICOLO + C + CM TOTALI	€ 39,00
DIMMERAZIONE	1-10 DALI / DALI 2 CODICE ARTICOLO + D1	€ 70,00
CONNETTORE RAPIDO IP68	CODICE ARTICOLO + DD	€ 70,00
DOPPIA CLASSE D'ISOLAMENTO CLASS II	CODICE ARTICOLO + THB	€ 35,00
ALIMENTATORE SEPARATO DAL CORPO	A RICHIESTA	
	A RICHIESTA	

## PRODOTTI DISPONIBILI

CODICE	TEMP.COL	ANG.	LUMEN		DESCRIZIONE METEL	LISTINO IVAESCLUSA
			NOMIN	USCENTITA°=25		
<b>SIMMETRICI</b>						
BGAR15670020C	3000 K	20°	139648	130068	BIG156000 PROIET.700W 20°230V 3000K IP66	€ 2.010,00
BGAR15670040C	3000 K	40°	139648	127518	BIG156000 PROIET.700W 40°230V 3000K IP66	€ 2.010,00
BGAR15670060C	3000 K	60°	139648	125018	BIG156000 PROIET.700W 60°230V 3000K IP66	€ 2.010,00
BGAR15670020N	4000 K	20°	152962	136938	BIG156000 PROIET.700W 20°230V 4000K IP66	€ 2.010,00
BGAR15670040N	4000 K	40°	149964	134254	BIG156000 PROIET.700W 40°230V 4000K IP66	€ 2.010,00
BGAR15670060N	4000 K	60°	147024	131622	BIG156000 PROIET.700W 60°230V 4000K IP66	€ 2.010,00
BGAR15670020F	5500 K	20°	154362	143758	BIG156000 PROIET.700W 20°230V 5500K IP66	€ 2.010,00
BGAR15670040F	5500 K	40°	154362	140942	BIG156000 PROIET.700W 40°230V 5500K IP66	€ 2.010,00
BGAR15670060F	5500 K	60°	154362	138178	BIG156000 PROIET.700W 60°230V 5500K IP66	€ 2.010,00
<b>ASIMMETRICI</b>						
BGAR156700AC	3000 K	DIFF 65°	139648	122516	BIG156000 PR.700W A.DIF.65°230V 3000K IP66	€ 2.010,00
BGAR156700AN	4000 K	DIFF 65°	144082	128988	BIG156000 PR.700W A.DIF.65°230V 4000K IP66	€ 2.010,00
BGAR156700AF	5500 K	DIFF 65°	154362	135414	BIG156000 PR.700W A.DIF.65°230V 5500K IP66	€ 2.010,00



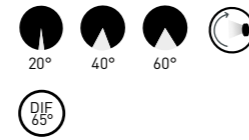
# BIG ARENA HP 176000

# BIG

Proiettore da esterno a tecnologia HP con sistema ottico multichip per migliorare la distribuzione della luce e garantire una elevata efficienza e affidabilità, corpo con resistenza aerodinamica migliorata, passivato e verniciato con vernici epossidiche ad alta resistenza, bulloneria in acciaio inox e sistema goniometrico per una precisa regolazione del fascio di luce.

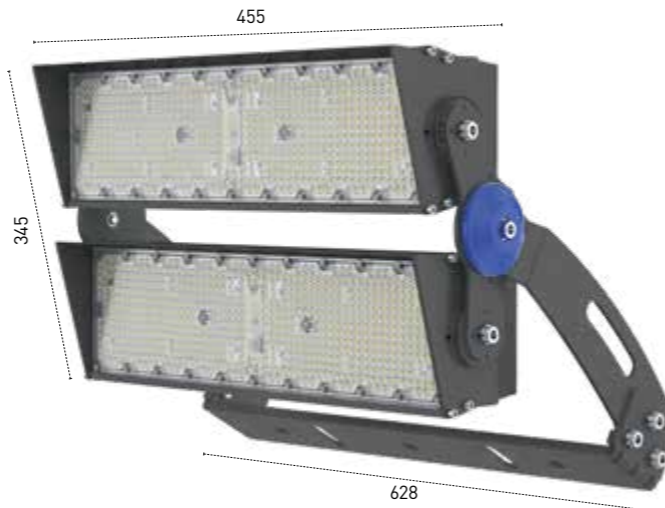


## FASCIO DI LUCE

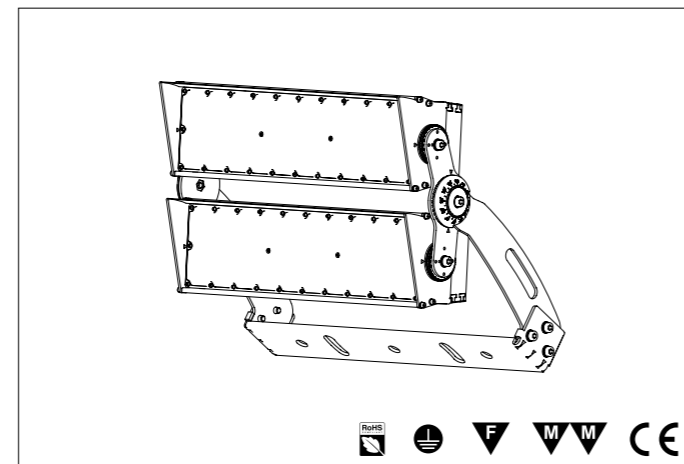


## LUMINOSITÀ MAX

**163884 LM OUTPUT**  
**175972 LM NOMINALI**



## CONSUMO ALIMENTAZIONE



## FLUSSO DI LUCE CONTROLLATO



## PLUS DI PRODOTTO

### A RICHIESTA MEZZANOTTE VIRTUALE

A richiesta una soluzione efficiente basata su tecnologie intelligenti per ridurre i consumi utilizzando solo la luce che serve, quando serve. Non comporta costi di gestione e manutenzione.

### A RICHIESTA ALIMENTATORE SEPARATO DAL CORPO

A richiesta con alimentatore separato dal corpo per migliorarne l'affidabilità e velocizzare semplificando i tempi di manutenzione.

### ALTISSIMA EFFICIENZA LUMEN WATT

Più luce, più efficienza grazie alla tecnologia HP: fino a 225 lumen per watt, un grande aiuto per il risparmio energetico.

### INFINITY LIFE

La garanzia Infinity Life assicura che il prodotto può essere rigenerato, ricondizionato e aggiornato nel corso degli anni seguendo l'evoluzione delle nuove tecnologie, facendone così un investimento per il futuro.

### AFFIDABILE E RESISTENTE

Bulloneria in acciaio inox. Corpo passivato e verniciato con polveri epossidiche ad alta resistenza testata alle nebbie saline, idonei per essere utilizzati anche in ambienti marini.

### SISTEMA OTTICO MULTI-CHIP

Per garantire una migliore distribuzione del fascio di luce e un'elevata affidabilità.

### IDONEO PER IMPIANTI SPORTIVI OMOLOGATI

Conforme ai più alti standard qualitativi per rispettare normative ed esigenze illuminotecniche. F.I.G.C. - F.I.T. - F.I.N. - F.I.P.

### A RICHIESTA DOPPIA CLASSE D'ISOLAMENTO CLASS II

A richiesta in doppia classe d'isolamento per essere installati senza messa a terra.

### PROTEZIONE SOVRATENSIONI

Dotato di limitatore di sovratensioni secondo la Norma IEC 61643-11:2011: CLASSE III e CLASSE II.

### A RICHIESTA DIMMERABILI DALI / DALI 2 / 1-10

Ideali per adattarsi a tutte le esigenze illuminotecniche e di efficientamento.

# BIG

# BIG ARENA HP 176000

CARATTERISTICHE GENERALI	
GRADO DI PROTEZIONE	IP66
IK	08
PESO	16000 G
CARATTERISTICHE ILLUMINAZIONE	
TIPO LED	3030
RESA CROMATICA	80
RG	0 ETHR
MANTENIMENTO FLUSSO	90% 100000 ORE (L90B10)
TOLLER. FLUSSO LUMINOSO	+/- 7%
CARATTERISTICHE ELETTRICHE	
WATT	800
TOLLERANZA CONSUMO	+/- 10%
SORGENTI LUMINOSE	1232
ALIMENTAZIONE	230 V

DIMMERABILE	NO
FATTORE DI POTENZA	0,95
INDICE DI MANUTENZIONE	0,9
MATERIALE FINITURE	
CORPO	ALLUMINIO PRESSOFUSO PASSIVATO VERNICIATO A POLVERI EPOSSIDICHE
FINITURA	RAL9023
SCHERMO	POLIMETILMETACRILATO
CAVO	1500MM 3X1,00 NEOPRENE
PRESSACAVO	OTTONE NICHELATO
TEMPERATURE	
STOCCAGGIO	DA -35°C A +80°C
FUNZIONAMENTO	DA -35°C A +50°C
<b>AFFIDABILITÀ</b>	<b>FINO A 7 ANNI DI GARANZIA</b>
<b>RICICLABILITÀ</b>	<b>95%</b>

PERSONALIZZAZIONE	COMPOSIZIONE CODICE	SOVRAPPREZZO DI LISTINO
CAVO Le dimensioni e la tipologia del cavo possono essere diverse dallo standard	LUNGHEZZA IN CM CODICE ARTICOLO + C + CM TOTALI	€ 39,00
DIMMERAZIONE	1-10 DALI / DALI 2 CODICE ARTICOLO + D1	€ 70,00
CONNETTORE RAPIDO IP68	CODICE ARTICOLO + DD	€ 70,00
DOPPIA CLASSE D'ISOLAMENTO CLASS II	CODICE ARTICOLO + THB	€ 35,00
ALIMENTATORE SEPARATO DAL CORPO	A RICHIESTA	
	A RICHIESTA	

## PRODOTTI DISPONIBILI

CODICE	TEMP.COL	ANG.	NOMIN	LUMEN USCENTITA°=25	DESCRIZIONE METEL	LISTINO IVAESCLUSA
<b>SIMMETRICI</b>						
BGAR17680020C	3000 K	20°	159196	148276	BIG176000 PROIET.800W 20°230V 3000K IP66	€ 2.300,00
BGAR17680040C	3000 K	40°	159196	145368	BIG176000 PROIET.800W 40°230V 3000K IP66	€ 2.300,00
BGAR17680060C	3000 K	60°	159196	142520	BIG176000 PROIET.800W 60°230V 3000K IP66	€ 2.300,00
BGAR17680020N	4000 K	20°	174376	156108	BIG176000 PROIET.800W 20°230V 4000K IP66	€ 2.300,00
BGAR17680040N	4000 K	40°	170956	153048	BIG176000 PROIET.800W 40°230V 4000K IP66	€ 2.300,00
BGAR17680060N	4000 K	60°	167604	150048	BIG176000 PROIET.800W 60°230V 4000K IP66	€ 2.300,00
BGAR17680020F	5500 K	20°	175972	163884	BIG176000 PROIET.800W 20°230V 5500K IP66	€ 2.300,00
BGAR17680040F	5500 K	40°	175972	160672	BIG176000 PROIET.800W 40°230V 5500K IP66	€ 2.300,00
BGAR17680060F	5500 K	60°	175972	157520	BIG176000 PROIET.800W 60°230V 5500K IP66	€ 2.300,00
<b>ASIMMETRICI</b>						
BGAR176800AC	3000 K	DIFF 65°	159196	139668	BIG176000 PR.800W A.DIF.65°230V 3000K IP66	€ 2.300,00
BGAR176800AN	4000 K	DIFF 65°	164252	147044	BIG176000 PR.800W A.DIF.65°230V 4000K IP66	€ 2.300,00
BGAR176800AF	5500 K	DIFF 65°	175972	154368	BIG176000 PR.800W A.DIF.65°230V 5500K IP66	€ 2.300,00

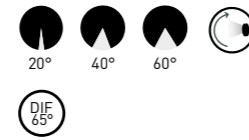
# BIG ARENA HP 198000

# BIG

Proiettore da esterno a tecnologia HP con sistema ottico multichip per migliorare la distribuzione della luce e garantire una elevata efficienza e affidabilità, corpo con resistenza aerodinamica migliorata, passivato e verniciato con vernici epossidiche ad alta resistenza, bulloneria in acciaio inox e sistema goniometrico per una precisa regolazione del fascio di luce.



## FASCIO DI LUCE



## LUMINOSITÀ MAX

**184370 LM OUTPUT**  
**197968 LM NOMINALI**

## FLUSSO DI LUCE CONTROLLATO



## PLUS DI PRODOTTO

### A RICHIESTA MEZZANOTTE VIRTUALE

A richiesta una soluzione efficiente basata su tecnologie intelligenti per ridurre i consumi utilizzando solo la luce che serve, quando serve. Non comporta costi di gestione e manutenzione.

### A RICHIESTA ALIMENTATORE SEPARATO DAL CORPO

A richiesta con alimentatore separato dal corpo per migliorarne l'affidabilità e velocizzare semplificando i tempi di manutenzione.

### ALTISSIMA EFFICIENZA LUMEN WATT

Più luce, più efficienza grazie alla tecnologia HP: fino a 225 lumen per watt, un grande aiuto per il risparmio energetico.

### INFINITY LIFE

La garanzia Infinity Life assicura che il prodotto può essere rigenerato, ricondizionato e aggiornato nel corso degli anni seguendo l'evoluzione delle nuove tecnologie, facendone così un investimento per il futuro.

### AFFIDABILE E RESISTENTE

Bulloneria in acciaio inox. Corpo passivato e verniciato con polveri epossidiche ad alta resistenza testata alle nebbie saline, idonei per essere utilizzati anche in ambienti marini.

### SISTEMA OTTICO MULTI-CHIP

Per garantire una migliore distribuzione del fascio di luce e un'elevata affidabilità.

### IDONEO PER IMPIANTI SPORTIVI OMOLOGATI

Conforme ai più alti standard qualitativi per rispettare normative ed esigenze illuminotecniche. F.I.G.C. - F.I.T. - F.I.N. - F.I.P.

### A RICHIESTA DOPPIA CLASSE D'ISOLAMENTO CLASS II

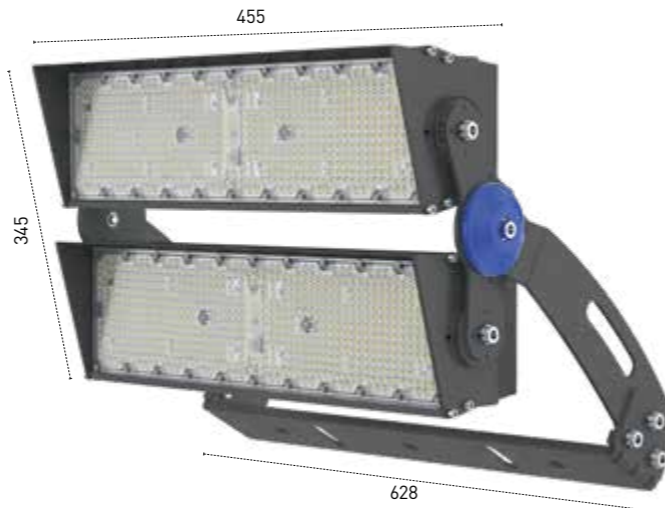
A richiesta in doppia classe d'isolamento per essere installati senza messa a terra.

### PROTEZIONE SOVRATENSIONI

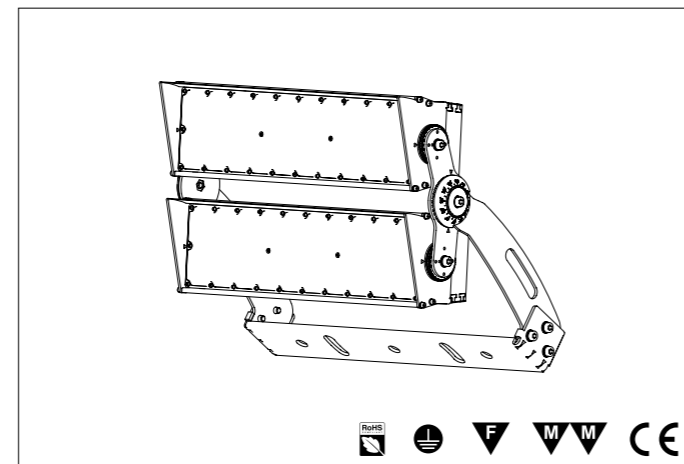
Dotato di limitatore di sovratensioni secondo la Norma IEC 61643-11:2011: CLASSE III e CLASSE II.

### A RICHIESTA DIMMERABILI DALI / DALI 2 / 1-10

Ideali per adattarsi a tutte le esigenze illuminotecniche e di efficientamento.



## CONSUMO ALIMENTAZIONE



# BIG

# BIG ARENA HP 198000

CARATTERISTICHE GENERALI	
GRADO DI PROTEZIONE	IP66
IK	08
PESO	16000 G
CARATTERISTICHE ILLUMINAZIONE	
TIPO LED	3030
RESA CROMATICA	80
RG	0 ETHR
MANTENIMENTO FLUSSO	90% 100000 ORE (L90B10)
TOLLER. FLUSSO LUMINOSO	+/- 7%
CARATTERISTICHE ELETTRICHE	
WATT	900
TOLLERANZA CONSUMO	+/- 10%
SORGENTI LUMINOSE	1232
ALIMENTAZIONE	230 V

DIMMERABILE	NO
FATTORE DI POTENZA	0,95
INDICE DI MANUTENZIONE	0,9
MATERIALE FINITURE	
CORPO	ALLUMINIO PRESSOFUSO PASSIVATO VERNICIATO A POLVERI EPOSSIDICHE
FINITURA	RAL9023
SCHERMO	POLIMETILMETACRILATO
CAVO	1500MM 3X1,00 NEOPRENE
PRESSACAVO	OTTONE NICHELATO
TEMPERATURE	
STOCCAGGIO	DA -35°C A +80°C
FUNZIONAMENTO	DA -35°C A +50°C
<b>AFFIDABILITÀ</b>	<b>FINO A 7 ANNI DI GARANZIA</b>
<b>RICICLABILITÀ</b>	<b>95%</b>

PERSONALIZZAZIONE	COMPOSIZIONE CODICE	SOVRAPPREZZO DI LISTINO
CAVO Le dimensioni e la tipologia del cavo possono essere diverse dallo standard	LUNGHEZZA IN CM CODICE ARTICOLO + C + CM TOTALI	€ 39,00
DIMMERAZIONE	1-10 DALI / DALI 2 CODICE ARTICOLO + D1	€ 70,00
CONNETTORE RAPIDO IP68	CODICE ARTICOLO + DD	€ 70,00
DOPPIA CLASSE D'ISOLAMENTO CLASS II	CODICE ARTICOLO + THB	€ 35,00
ALIMENTATORE SEPARATO DAL CORPO	A RICHIESTA	
	A RICHIESTA	

## PRODOTTI DISPONIBILI

CODICE	TEMP.COL	ANG.	NOMIN	LUMEN USCENTITA°=25	DESCRIZIONE METEL	LISTINO IVAESCLUSA
<b>SIMMETRICI</b>						
BGAR19890020C	3000 K	20°	179096	166810	BIG198000 PROIET.900W 20°230V 3000K IP66	€ 2.590,00
BGAR19890040C	3000 K	40°	179096	163540	BIG198000 PROIET.900W 40°230V 3000K IP66	€ 2.590,00
BGAR19890060C	3000 K	60°	179096	160336	BIG198000 PROIET.900W 60°230V 3000K IP66	€ 2.590,00
BGAR19890020N	4000 K	20°	196174	175622	BIG198000 PROIET.900W 20°230V 4000K IP66	€ 2.590,00
BGAR19890040N	4000 K	40°	192326	172180	BIG198000 PROIET.900W 40°230V 4000K IP66	€ 2.590,00
BGAR19890060N	4000 K	60°	188554	168804	BIG198000 PROIET.900W 60°230V 4000K IP66	€ 2.590,00
BGAR19890020F	5500 K	20°	197968	184370	BIG198000 PROIET.900W 20°230V 5500K IP66	€ 2.590,00
BGAR19890040F	5500 K	40°	197968	180756	BIG198000 PROIET.900W 40°230V 5500K IP66	€ 2.590,00
BGAR19890060F	5500 K	60°	197968	177210	BIG198000 PROIET.900W 60°230V 5500K IP66	€ 2.590,00
<b>ASIMMETRICI</b>						
BGAR198900AC	3000 K	DIFF 65°	179096	157126	BIG198000 PR.900W A.DIF.65°230V 3000K IP66	€ 2.590,00
BGAR198900AN	4000 K	DIFF 65°	184784	165424	BIG198000 PR.900W A.DIF.65°230V 4000K IP66	€ 2.590,00
BGAR198900AF	5500 K	DIFF 65°	197968	173664	BIG198000 PR.900W A.DIF.65°230V 5500K IP66	€ 2.590,00

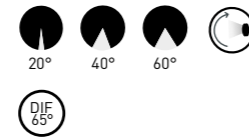
# BIG ARENA HP 220000

# BIG

Proiettore da esterno a tecnologia HP con sistema ottico multichip per migliorare la distribuzione della luce e garantire una elevata efficienza e affidabilità, corpo con resistenza aerodinamica migliorata, passivato e verniciato con vernici epossidiche ad alta resistenza, bulloneria in acciaio inox e sistema goniometrico per una precisa regolazione del fascio di luce.



## FASCIO DI LUCE



## LUMINOSITÀ MAX

**204836 LM OUTPUT** **219942 LM NOMINALI**

## FLUSSO DI LUCE CONTROLLATO



## PLUS DI PRODOTTO

**A RICHIESTA MEZZANOTTE VIRTUALE**  
A richiesta una soluzione efficiente basata su tecnologie intelligenti per ridurre i consumi utilizzando solo la luce che serve, quando serve. Non comporta costi di gestione e manutenzione.

**A RICHIESTA ALIMENTATORE SEPARATO DAL CORPO**  
A richiesta con alimentatore separato dal corpo per migliorarne l'affidabilità e velocizzare semplificando i tempi di manutenzione.

**ALTISSIMA EFFICIENZA LUMEN WATT**  
Più luce, più efficienza grazie alla tecnologia HP: fino a 225 lumen per watt, un grande aiuto per il risparmio energetico.

**INFINITY LIFE**  
La garanzia Infinity Life assicura che il prodotto può essere rigenerato, ricondizionato e aggiornato nel corso degli anni seguendo l'evoluzione delle nuove tecnologie, facendone così un investimento per il futuro.

**AFFIDABILE E RESISTENTE**  
Bulloneria in acciaio inox. Corpo passivato e verniciato con polveri epossidiche ad alta resistenza testata alle nebbie saline, idonei per essere utilizzati anche in ambienti marini.

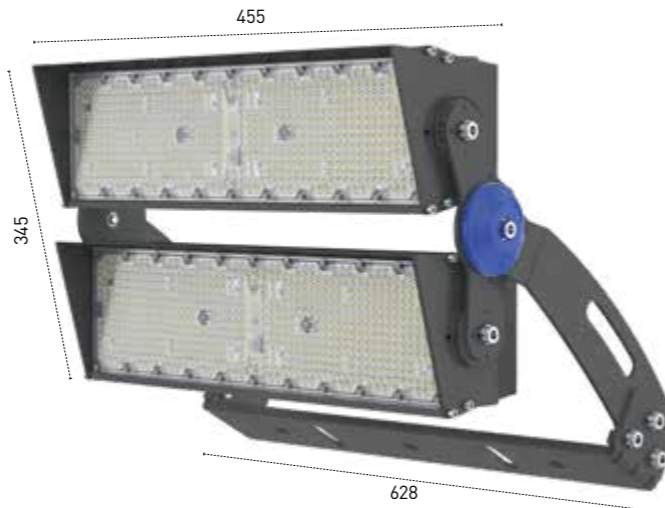
**SISTEMA OTTICO MULTI-CHIP**  
Per garantire una migliore distribuzione del fascio di luce e un'elevata affidabilità.

**IDONEO PER IMPIANTI SPORTIVI OMOLOGATI**  
Conforme ai più alti standard qualitativi per rispettare normative ed esigenze illuminotecniche. F.I.G.C. - F.I.T. - F.I.N. - F.I.P.

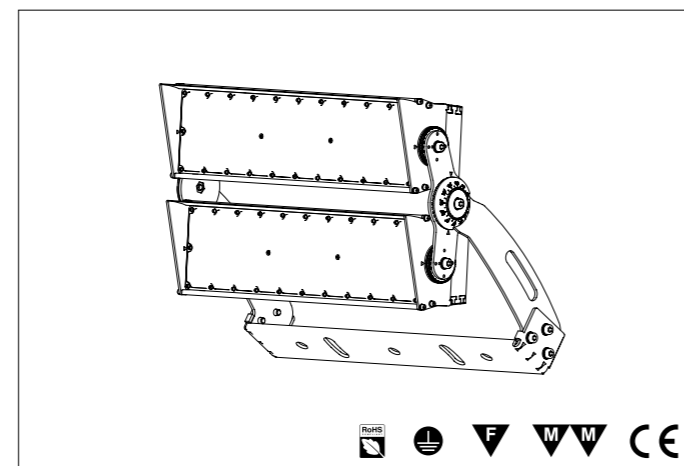
**A RICHIESTA DOPPIA CLASSE D'ISOLAMENTO CLASS II**  
A richiesta in doppia classe d'isolamento per essere installati senza messa a terra.

**PROTEZIONE SOVRATENSIONI**  
Dotato di limitatore di sovratensioni secondo la Norma IEC 61643-11:2011: CLASSE III e CLASSE II.

**A RICHIESTA DIMMERABILI DALI / DALI 2 / 1-10**  
Ideali per adattarsi a tutte le esigenze illuminotecniche e di efficientamento.



## CONSUMO ALIMENTAZIONE



# BIG

# BIG ARENA HP 220000

CARATTERISTICHE GENERALI	
GRADO DI PROTEZIONE	IP66
IK	08
PESO	16000 G
CARATTERISTICHE ILLUMINAZIONE	
TIPO LED	3030
RESA CROMATICA	80
RG	0 ETHR
MANTENIMENTO FLUSSO	90% 100000 ORE (L90B10)
TOLLER. FLUSSO LUMINOSO	+/- 7%
CARATTERISTICHE ELETTRICHE	
WATT	1000
TOLLERANZA CONSUMO	+/- 10%
SORGENTI LUMINOSE	1232
ALIMENTAZIONE	230 V

DIMMERABILE	NO
FATTORE DI POTENZA	0,95
INDICE DI MANUTENZIONE	0,9
MATERIALE FINITURE	
CORPO	ALLUMINIO PRESSOFUSO PASSIVATO VERNICIATO A POLVERI EPOSSIDICHE
FINITURA	RAL9023
SCHERMO	POLIMETILMETACRILATO
CAVO	1500MM 3X1,00 NEOPRENE
PRESSACAVO	OTTONE NICHELATO
TEMPERATURE	
STOCCAGGIO	DA -35°C A +80°C
FUNZIONAMENTO	DA -35°C A +50°C
<b>AFFIDABILITÀ</b>	<b>FINO A 7 ANNI DI GARANZIA</b>
<b>RICICLABILITÀ</b>	<b>95%</b>

PERSONALIZZAZIONE	COMPOSIZIONE CODICE	SOVRAPPREZZO DI LISTINO
CAVO Le dimensioni e la tipologia del cavo possono essere diverse dallo standard	LUNGHEZZA IN CM CODICE ARTICOLO + C + CM TOTALI	€ 39,00
DIMMERAZIONE	1-10 DALI / DALI 2 CODICE ARTICOLO + D1	€ 70,00
CONNETTORE RAPIDO IP68	CODICE ARTICOLO + DD	€ 70,00
DOPPIA CLASSE D'ISOLAMENTO CLASS II	CODICE ARTICOLO + THB	€ 35,00
ALIMENTATORE SEPARATO DAL CORPO	A RICHIESTA	
	A RICHIESTA	

## PRODOTTI DISPONIBILI

CODICE	TEMP.COL	ANG.	NOMIN	LUMEN USCENTITA°=25	DESCRIZIONE METEL	LISTINO IVAESCLUSA
<b>SIMMETRICI</b>						
BGAR220100020C	3000 K	20°	198976	185326	BIG220000 PROIET.1000W 20°230V 3000K IP66	€ 2.875,00
BGAR220100040C	3000 K	40°	198976	181692	BIG220000 PROIET.1000W 40°230V 3000K IP66	€ 2.875,00
BGAR220100060C	3000 K	60°	198976	178134	BIG220000 PROIET.1000W 60°230V 3000K IP66	€ 2.875,00
BGAR220100020N	4000 K	20°	217950	195116	BIG220000 PROIET.1000W 20°230V 4000K IP66	€ 2.875,00
BGAR220100040N	4000 K	40°	213674	191292	BIG220000 PROIET.1000W 40°230V 4000K IP66	€ 2.875,00
BGAR220100060N	4000 K	60°	209484	187542	BIG220000 PROIET.1000W 60°230V 4000K IP66	€ 2.875,00
BGAR220100020F	5500 K	20°	219942	204836	BIG220000 PROIET.1000W 20°230V 5500K IP66	€ 2.875,00
BGAR220100040F	5500 K	40°	219942	200820	BIG220000 PROIET.1000W 40°230V 5500K IP66	€ 2.875,00
BGAR220100060F	5500 K	60°	219942	196880	BIG220000 PROIET.1000W 60°230V 5500K IP66	€ 2.875,00
<b>ASIMMETRICI</b>						
BGAR2201000AC	3000 K	DIFF 65°	198976	174566	BIG220000 PR.1000W A.DIF.65°230V 3000K IP66	€ 2.875,00
BGAR2201000AN	4000 K	DIFF 65°	205296	183786	BIG220000 PR.1000W A.DIF.65°230V 4000K IP66	€ 2.875,00
BGAR2201000AF	5500 K	DIFF 65°	219942	192940	BIG220000 PR.1000W A.DIF.65°230V 5500K IP66	€ 2.875,00

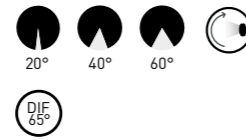
# BIG ARENA HP 242000

# BIG

Proiettore da esterno a tecnologia HP con sistema ottico multichip per migliorare la distribuzione della luce e garantire una elevata efficienza e affidabilità, corpo con resistenza aerodinamica migliorata, passivato e verniciato con vernici epossidiche ad alta resistenza, bulloneria in acciaio inox e sistema goniometrico per una precisa regolazione del fascio di luce.



## FASCIO DI LUCE



## LUMINOSITÀ MAX

**225700 LM OUTPUT** **242348 LM NOMINALI**

## FLUSSO DI LUCE CONTROLLATO



## PLUS DI PRODOTTO

**A RICHIESTA MEZZANOTTE VIRTUALE**  
A richiesta una soluzione efficiente basata su tecnologie intelligenti per ridurre i consumi utilizzando solo la luce che serve, quando serve. Non comporta costi di gestione e manutenzione.

**A RICHIESTA ALIMENTATORE SEPARATO DAL CORPO**  
A richiesta con alimentatore separato dal corpo per migliorarne l'affidabilità e velocizzare semplificando i tempi di manutenzione.

**ALTISSIMA EFFICIENZA LUMEN WATT**  
Più luce, più efficienza grazie alla tecnologia HP: fino a 225 lumen per watt, un grande aiuto per il risparmio energetico.

**INFINITY LIFE**  
La garanzia Infinity Life assicura che il prodotto può essere rigenerato, ricondizionato e aggiornato nel corso degli anni seguendo l'evoluzione delle nuove tecnologie, facendone così un investimento per il futuro.

**AFFIDABILE E RESISTENTE**  
Bulloneria in acciaio inox. Corpo passivato e verniciato con polveri epossidiche ad alta resistenza testata alle nebbie saline, idonei per essere utilizzati anche in ambienti marini.

**SISTEMA OTTICO MULTI-CHIP**  
Per garantire una migliore distribuzione del fascio di luce e un'elevata affidabilità.

**IDONEO PER IMPIANTI SPORTIVI OMOLOGATI**  
Conforme ai più alti standard qualitativi per rispettare normative ed esigenze illuminotecniche. F.I.G.C. - F.I.T. - F.I.N. - F.I.P.

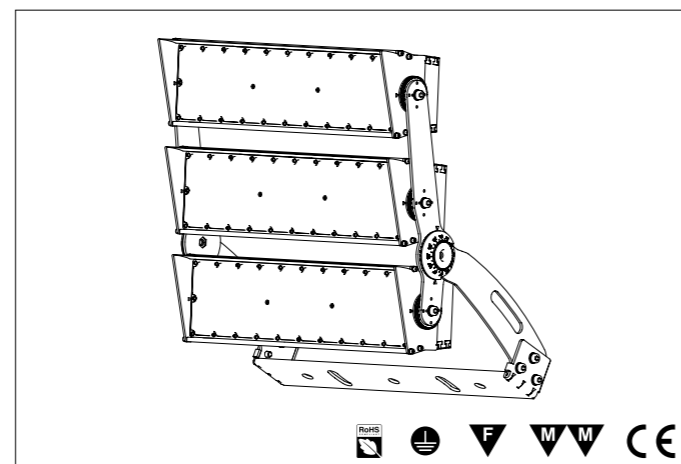
**A RICHIESTA DOPPIA CLASSE D'ISOLAMENTO CLASS II**  
A richiesta in doppia classe d'isolamento per essere installati senza messa a terra.

**PROTEZIONE SOVRATENSIONI**  
Dotato di limitatore di sovratensioni secondo la Norma IEC 61643-11:2011: CLASSE III e CLASSE II.

**A RICHIESTA DIMMERABILI DALI / DALI 2 / 1-10**  
Ideali per adattarsi a tutte le esigenze illuminotecniche e di efficientamento.



## CONSUMO ALIMENTAZIONE



# BIG

# BIG ARENA HP 242000

CARATTERISTICHE GENERALI	
GRADO DI PROTEZIONE	IP66
IK	08
PESO	23500 G
CARATTERISTICHE ILLUMINAZIONE	
TIPO LED	3030
RESA CROMATICA	80
RG	0 ETHR
MANTENIMENTO FLUSSO	90% 100000 ORE (L90B10)
TOLLER. FLUSSO LUMINOSO	+/- 7%
CARATTERISTICHE ELETTRICHE	
WATT	1100
TOLLERANZA CONSUMO	+/- 10%
SORGENTI LUMINOSE	1848
ALIMENTAZIONE	230 V

DIMMERABILE	NO
FATTORE DI POTENZA	0,95
INDICE DI MANUTENZIONE	0,9
MATERIALE FINITURE	
CORPO	ALLUMINIO PRESSOFUSO PASSIVATO VERNICIATO A POLVERI EPOSSIDICHE
FINITURA	RAL9023
SCHERMO	POLIMETILMETACRILATO
CAVO	1500MM 3X1,00 NEOPRENE
PRESSACAVO	OTTONE NICHELATO
TEMPERATURE	
STOCCAGGIO	DA -35°C A +80°C
FUNZIONAMENTO	DA -35°C A +50°C
<b>AFFIDABILITÀ</b>	<b>FINO A 7 ANNI DI GARANZIA</b>
<b>RICICLABILITÀ</b>	<b>95%</b>

PERSONALIZZAZIONE	COMPOSIZIONE CODICE	SOVRAPPREZZO DI LISTINO
CAVO Le dimensioni e la tipologia del cavo possono essere diverse dallo standard	LUNGHEZZA IN CM CODICE ARTICOLO + C + CM TOTALI	€ 39,00
DIMMERAZIONE	1-10 DALI / DALI 2 CODICE ARTICOLO + D1	€ 70,00
CONNETTORE RAPIDO IP68	CODICE ARTICOLO + DD	€ 70,00
DOPPIA CLASSE D'ISOLAMENTO CLASS II	CODICE ARTICOLO + THB	€ 35,00
ALIMENTATORE SEPARATO DAL CORPO	A RICHIESTA	
	A RICHIESTA	

## PRODOTTI DISPONIBILI

CODICE	TEMP.COL	ANG.	NOMIN	LUMEN USCENTITA°=25	DESCRIZIONE METEL	LISTINO IVAESCLUSA
<b>SIMMETRICI</b>						
BGAR242110020C	3000 K	20°	219247	204207	BIG242000 PROIET.1100W 20°230V 3000K IP66	€ 3.160,00
BGAR242110040C	3000 K	40°	219247	200203	BIG242000 PROIET.1100W 40°230V 3000K IP66	€ 3.160,00
BGAR242110060C	3000 K	60°	219247	196278	BIG242000 PROIET.1100W 60°230V 3000K IP66	€ 3.160,00
BGAR242110020N	4000 K	20°	240150	214993	BIG242000 PROIET.1100W 20°230V 4000K IP66	€ 3.160,00
BGAR242110040N	4000 K	40°	235443	210779	BIG242000 PROIET.1100W 40°230V 4000K IP66	€ 3.160,00
BGAR242110060N	4000 K	60°	230828	206647	BIG242000 PROIET.1100W 60°230V 4000K IP66	€ 3.160,00
BGAR242110020F	5500 K	20°	242348	225700	BIG242000 PROIET.1100W 20°230V 5500K IP66	€ 3.160,00
BGAR242110040F	5500 K	40°	242348	221279	BIG242000 PROIET.1100W 40°230V 5500K IP66	€ 3.160,00
BGAR242110060F	5500 K	60°	242348	216939	BIG242000 PROIET.1100W 60°230V 5500K IP66	€ 3.160,00
<b>ASIMMETRICI</b>						
BGAR2421100AC	3000 K	DIFF 65°	219247	192350	BIG242000 PR.1100W A.DIF.65°230V 3000K IP66	€ 3.160,00
BGAR2421100AN	4000 K	DIFF 65°	226209	202511	BIG242000 PR.1100W A.DIF.65°230V 4000K IP66	€ 3.160,00
BGAR2421100AF	5500 K	DIFF 65°	242348	212600	BIG242000 PR.1100W A.DIF.65°230V 5500K IP66	€ 3.160,00

# BIG ARENA HP 274000

# BIG

Proiettore da esterno a tecnologia HP con sistema ottico multichip per migliorare la distribuzione della luce e garantire una elevata efficienza e affidabilità, corpo con resistenza aerodinamica migliorata, passivato e verniciato con vernici epossidiche ad alta resistenza, bulloneria in acciaio inox e sistema goniometrico per una precisa regolazione del fascio di luce.



## FLUSSO DI LUCE CONTROLLATO



## PLUS DI PRODOTTO

**A RICHIESTA MEZZANOTTE VIRTUALE**  
A richiesta una soluzione efficiente basata su tecnologie intelligenti per ridurre i consumi utilizzando solo la luce che serve, quando serve. Non comporta costi di gestione e manutenzione.

**A RICHIESTA ALIMENTATORE SEPARATO DAL CORPO**  
A richiesta con alimentatore separato dal corpo per migliorarne l'affidabilità e velocizzare semplificando i tempi di manutenzione.

**ALTISSIMA EFFICIENZA LUMEN WATT**  
Più luce, più efficienza grazie alla tecnologia HP: fino a 225 lumen per watt, un grande aiuto per il risparmio energetico.

**INFINITY LIFE**  
La garanzia Infinity Life assicura che il prodotto può essere rigenerato, ricondizionato e aggiornato nel corso degli anni seguendo l'evoluzione delle nuove tecnologie, facendone così un investimento per il futuro.

**AFFIDABILE E RESISTENTE**  
Bulloneria in acciaio inox. Corpo passivato e verniciato con polveri epossidiche ad alta resistenza testata alle nebbie saline, idonei per essere utilizzati anche in ambienti marini.

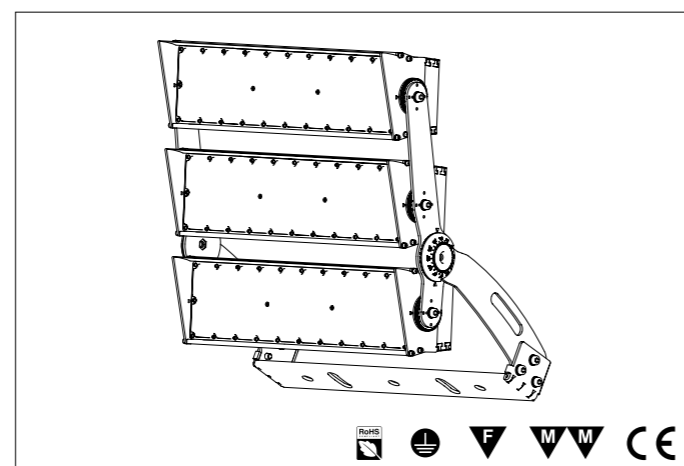
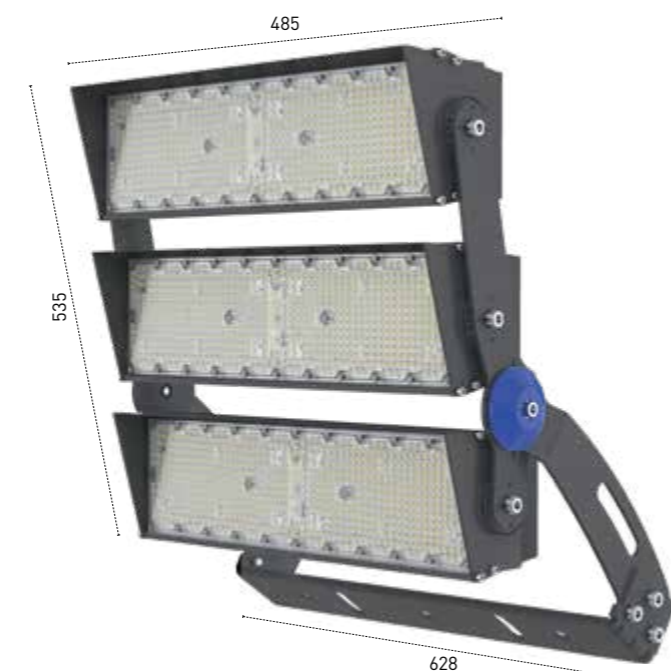
**SISTEMA OTTICO MULTI-CHIP**  
Per garantire una migliore distribuzione del fascio di luce e un'elevata affidabilità.

**IDONEO PER IMPIANTI SPORTIVI OMOLOGATI**  
Conforme ai più alti standard qualitativi per rispettare normative ed esigenze illuminotecniche. F.I.G.C. - F.I.T. - F.I.N. - F.I.P.

**A RICHIESTA DOPPIA CLASSE D'ISOLAMENTO CLASS II**  
A richiesta in doppia classe d'isolamento per essere installati senza messa a terra.

**PROTEZIONE SOVRATENSIONI**  
Dotato di limitatore di sovratensioni secondo la Norma IEC 61643-11:2011: CLASSE III e CLASSE II.

**A RICHIESTA DIMMERABILI DALI / DALI 2 / 1-10**  
Ideali per adattarsi a tutte le esigenze illuminotecniche e di efficientamento.



# BIG

# BIG ARENA HP 274000

CARATTERISTICHE GENERALI	
GRADO DI PROTEZIONE	IP66
IK	08
PESO	23500 G
CARATTERISTICHE ILLUMINAZIONE	
TIPO LED	3030
RESA CROMATICA	80
RG	0 ETHR
MANTENIMENTO FLUSSO	90% 100000 ORE (L90B10)
TOLLER. FLUSSO LUMINOSO	+/- 7%
CARATTERISTICHE ELETTRICHE	
WATT	1250
TOLLERANZA CONSUMO	+/- 10%
SORGENTI LUMINOSE	1848
ALIMENTAZIONE	230 V

DIMMERABILE	NO
FATTORE DI POTENZA	0,95
INDICE DI MANUTENZIONE	0,9
MATERIALE FINITURE	
CORPO	ALLUMINIO PRESSOFUSO PASSIVATO VERNICIATO A POLVERI EPOSSIDICHE
FINITURA	RAL9023
SCHERMO	POLIMETILMETACRILATO
CAVO	1500MM 3X1,00 NEOPRENE
PRESSACAVO	OTTONE NICHELATO
TEMPERATURE	
STOCCAGGIO	DA -35°C A +80°C
FUNZIONAMENTO	DA -35°C A +50°C
<b>AFFIDABILITÀ</b>	<b>FINO A 7 ANNI DI GARANZIA</b>
<b>RICICLABILITÀ</b>	<b>95%</b>

PERSONALIZZAZIONE	COMPOSIZIONE CODICE	SOVRAPPREZZO DI LISTINO
CAVO Le dimensioni e la tipologia del cavo possono essere diverse dallo standard	LUNGHEZZA IN CM CODICE ARTICOLO + C + CM TOTALI	€ 39,00
DIMMERAZIONE	1-10 DALI / DALI 2 CODICE ARTICOLO + D1 CODICE ARTICOLO + DD	€ 70,00 € 70,00
CONNETTORE RAPIDO IP68	CODICE ARTICOLO + THB	€ 35,00
DOPPIA CLASSE D'ISOLAMENTO CLASS II	A RICHIESTA	
ALIMENTATORE SEPARATO DAL CORPO	A RICHIESTA	

## PRODOTTI DISPONIBILI

CODICE	TEMP.COL	ANG.	LUMEN		DESCRIZIONE METEL	LISTINO IVA ESCLUSA
			NOMIN	USCENTITA°=25		
<b>SIMMETRICI</b>						
BGAR274125020C	3000 K	20°	248346	231311	BIG274000 PROIET.1250W 20°230V 3000K IP66	€ 3.590,00
BGAR274125040C	3000 K	40°	248346	226774	BIG274000 PROIET.1250W 40°230V 3000K IP66	€ 3.590,00
BGAR274125060C	3000 K	60°	248346	222331	BIG274000 PROIET.1250W 60°230V 3000K IP66	€ 3.590,00
BGAR274125020N	4000 K	20°	272027	243528	BIG274000 PROIET.1250W 20°230V 4000K IP66	€ 3.590,00
BGAR274125040N	4000 K	40°	266691	238755	BIG274000 PROIET.1250W 40°230V 4000K IP66	€ 3.590,00
BGAR274125060N	4000 K	60°	261462	234075	BIG274000 PROIET.1250W 60°230V 4000K IP66	€ 3.590,00
BGAR274125020F	5500 K	20°	274516	255659	BIG274000 PROIET.1250W 20°230V 5500K IP66	€ 3.590,00
BGAR274125040F	5500 K	40°	274516	250648	BIG274000 PROIET.1250W 40°230V 5500K IP66	€ 3.590,00
BGAR274125060F	5500 K	60°	274516	245731	BIG274000 PROIET.1250W 60°230V 5500K IP66	€ 3.590,00
<b>ASIMMETRICI</b>						
BGAR2741250AC	3000 K	DIFF 65°	248346	217882	BIG274000 PR.1250W A.DIF.65°230V 3000K IP66	€ 3.590,00
BGAR2741250AN	4000 K	DIFF 65°	256233	229389	BIG274000 PR.1250W A.DIF.65°230V 4000K IP66	€ 3.590,00
BGAR2741250AF	5500 K	DIFF 65°	274516	240814	BIG274000 PR.1250W A.DIF.65°230V 5500K IP66	€ 3.590,00

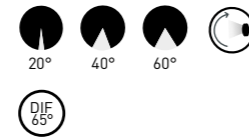
# BIG ARENA HP 297000

# BIG

Proiettore da esterno a tecnologia HP con sistema ottico multichip per migliorare la distribuzione della luce e garantire una elevata efficienza e affidabilità, corpo con resistenza aerodinamica migliorata, passivato e verniciato con vernici epossidiche ad alta resistenza, bulloneria in acciaio inox e sistema goniometrico per una precisa regolazione del fascio di luce.



## FASCIO DI LUCE



## LUMINOSITÀ MAX

**276555 LM OUTPUT**    **296952 LM NOMINALI**

## FLUSSO DI LUCE CONTROLLATO



## PLUS DI PRODOTTO

**A RICHIESTA MEZZANOTTE VIRTUALE**  
A richiesta una soluzione efficiente basata su tecnologie intelligenti per ridurre i consumi utilizzando solo la luce che serve, quando serve. Non comporta costi di gestione e manutenzione.

**A RICHIESTA ALIMENTATORE SEPARATO DAL CORPO**  
A richiesta con alimentatore separato dal corpo per migliorarne l'affidabilità e velocizzare semplificando i tempi di manutenzione.

**ALTISSIMA EFFICIENZA LUMEN WATT**  
Più luce, più efficienza grazie alla tecnologia HP: fino a 225 lumen per watt, un grande aiuto per il risparmio energetico.

**INFINITY LIFE**  
La garanzia Infinity Life assicura che il prodotto può essere rigenerato, ricondizionato e aggiornato nel corso degli anni seguendo l'evoluzione delle nuove tecnologie, facendone così un investimento per il futuro.

**AFFIDABILE E RESISTENTE**  
Bulloneria in acciaio inox. Corpo passivato e verniciato con polveri epossidiche ad alta resistenza testata alle nebbie saline, idonei per essere utilizzati anche in ambienti marini.

**SISTEMA OTTICO MULTI-CHIP**  
Per garantire una migliore distribuzione del fascio di luce e un'elevata affidabilità.

**IDONEO PER IMPIANTI SPORTIVI OMOLOGATI**  
Conforme ai più alti standard qualitativi per rispettare normative ed esigenze illuminotecniche. F.I.G.C. - F.I.T. - F.I.N. - F.I.P.

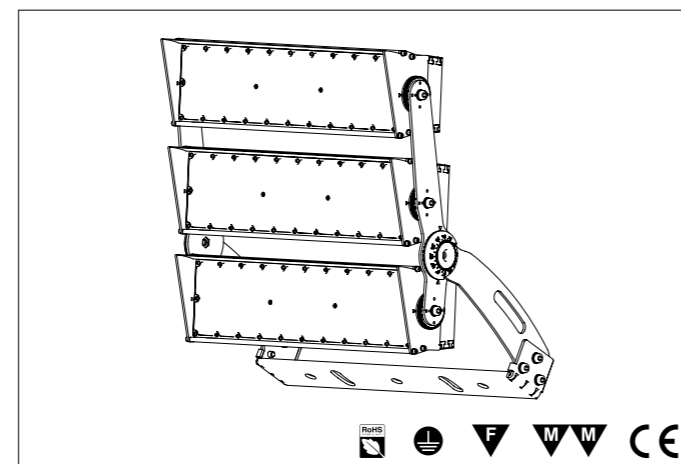
**A RICHIESTA DOPPIA CLASSE D'ISOLAMENTO CLASS II**  
A richiesta in doppia classe d'isolamento per essere installati senza messa a terra.

**PROTEZIONE SOVRATENSIONI**  
Dotato di limitatore di sovratensioni secondo la Norma IEC 61643-11:2011: CLASSE III e CLASSE II.

**A RICHIESTA DIMMERABILI DALI / DALI 2 / 1-10**  
Ideali per adattarsi a tutte le esigenze illuminotecniche e di efficientamento.



## CONSUMO    ALIMENTAZIONE



# BIG

# BIG ARENA HP 297000

CARATTERISTICHE GENERALI	
GRADO DI PROTEZIONE	IP66
IK	08
PESO	23500 G
CARATTERISTICHE ILLUMINAZIONE	
TIPO LED	3030
RESA CROMATICA	80
RG	0 ETHR
MANTENIMENTO FLUSSO	90% 100000 ORE (L90B10)
TOLLER. FLUSSO LUMINOSO	+/- 7%
CARATTERISTICHE ELETTRICHE	
WATT	1350
TOLLERANZA CONSUMO	+/- 10%
SORGENTI LUMINOSE	1848
ALIMENTAZIONE	230 V

DIMMERABILE	NO
FATTORE DI POTENZA	0,95
INDICE DI MANUTENZIONE	0,9
MATERIALE FINITURE	
CORPO	ALLUMINIO PRESSOFUSO PASSIVATO VERNICIATO A POLVERI EPOSSIDICHE
FINITURA	RAL9023
SCHERMO	POLIMETILMETACRILATO
CAVO	1500MM 3X1,00 NEOPRENE
PRESSACAVO	OTTONE NICHELATO
TEMPERATURE	
STOCCAGGIO	DA -35°C A +80°C
FUNZIONAMENTO	DA -35°C A +50°C
<b>AFFIDABILITÀ</b>	<b>FINO A 7 ANNI DI GARANZIA</b>
<b>RICICLABILITÀ</b>	<b>95%</b>

PERSONALIZZAZIONE	COMPOSIZIONE CODICE	SOVRAPPREZZO DI LISTINO	
CAVO <small>Le dimensioni e la tipologia del cavo possono essere diverse dallo standard</small>	LUNGHEZZA IN CM	CODICE ARTICOLO + C + CM TOTALI	€ 39,00
	1-10	CODICE ARTICOLO + D1	€ 70,00
DIMMERAZIONE	DALI / DALI 2	CODICE ARTICOLO + DD	€ 70,00
CONNETTORE RAPIDO IP68		CODICE ARTICOLO + THB	€ 35,00
DOPPIA CLASSE D'ISOLAMENTO CLASS II		A RICHIESTA	
ALIMENTATORE SEPARATO DAL CORPO		A RICHIESTA	

## PRODOTTI DISPONIBILI

CODICE	TEMP.COL	ANG.	LUMEN		DESCRIZIONE METEL	LISTINO IVAESCLUSA
			NOMIN	USCENTITA°=25		
<b>SIMMETRICI</b>						
BGAR297135020C	3000 K	20°	268644	250215	BIG297000 PROIET.1350W 20°230V 3000K IP66	€ 3.880,00
BGAR297135040C	3000 K	40°	268644	245310	BIG297000 PROIET.1350W 40°230V 3000K IP66	€ 3.880,00
BGAR297135060C	3000 K	60°	268644	240504	BIG297000 PROIET.1350W 60°230V 3000K IP66	€ 3.880,00
BGAR297135020N	4000 K	20°	294261	263433	BIG297000 PROIET.1350W 20°230V 4000K IP66	€ 3.880,00
BGAR297135040N	4000 K	40°	288489	258270	BIG297000 PROIET.1350W 40°230V 4000K IP66	€ 3.880,00
BGAR297135060N	4000 K	60°	282831	253206	BIG297000 PROIET.1350W 60°230V 4000K IP66	€ 3.880,00
BGAR297135020F	5500 K	20°	296952	276555	BIG297000 PROIET.1350W 20°230V 5500K IP66	€ 3.880,00
BGAR297135040F	5500 K	40°	296952	271134	BIG297000 PROIET.1350W 40°230V 5500K IP66	€ 3.880,00
BGAR297135060F	5500 K	60°	296952	265815	BIG297000 PROIET.1350W 60°230V 5500K IP66	€ 3.880,00
<b>ASIMMETRICI</b>						
BGAR2971350AC	3000 K	DIFF 65°	268644	235689	BIG297000 PR.1350W A.DIF.65°230V 3000K IP66	€ 3.880,00
BGAR2971350AN	4000 K	DIFF 65°	277176	248136	BIG297000 PR.1350W A.DIF.65°230V 4000K IP66	€ 3.880,00
BGAR2971350AF	5500 K	DIFF 65°	296952	260496	BIG297000 PR.1350W A.DIF.65°230V 5500K IP66	€ 3.880,00

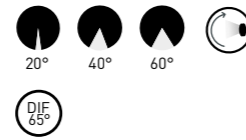
# BIG ARENA HP 330000

# BIG

Proiettore da esterno a tecnologia HP con sistema ottico multichip per migliorare la distribuzione della luce e garantire una elevata efficienza e affidabilità, corpo con resistenza aerodinamica migliorata, passivato e verniciato con vernici epossidiche ad alta resistenza, bulloneria in acciaio inox e sistema goniometrico per una precisa regolazione del fascio di luce.



## FASCIO DI LUCE



## LUMINOSITÀ MAX

**307254 LM OUTPUT** **329913 LM NOMINALI**

## FLUSSO DI LUCE CONTROLLATO



## PLUS DI PRODOTTO

**A RICHIESTA MEZZANOTTE VIRTUALE**  
A richiesta una soluzione efficiente basata su tecnologie intelligenti per ridurre i consumi utilizzando solo la luce che serve, quando serve. Non comporta costi di gestione e manutenzione.

**A RICHIESTA ALIMENTATORE SEPARATO DAL CORPO**  
A richiesta con alimentatore separato dal corpo per migliorarne l'affidabilità e velocizzare semplificando i tempi di manutenzione.

**ALTISSIMA EFFICIENZA LUMEN WATT**  
Più luce, più efficienza grazie alla tecnologia HP: fino a 225 lumen per watt, un grande aiuto per il risparmio energetico.

**INFINITY LIFE**  
La garanzia Infinity Life assicura che il prodotto può essere rigenerato, ricondizionato e aggiornato nel corso degli anni seguendo l'evoluzione delle nuove tecnologie, facendone così un investimento per il futuro.

**AFFIDABILE E RESISTENTE**  
Bulloneria in acciaio inox. Corpo passivato e verniciato con polveri epossidiche ad alta resistenza testata alle nebbie saline, idonei per essere utilizzati anche in ambienti marini.

**SISTEMA OTTICO MULTI-CHIP**  
Per garantire una migliore distribuzione del fascio di luce e un'elevata affidabilità.

**IDONEO PER IMPIANTI SPORTIVI OMOLOGATI**  
Conforme ai più alti standard qualitativi per rispettare normative ed esigenze illuminotecniche. F.I.G.C. - F.I.T. - F.I.N. - F.I.P.

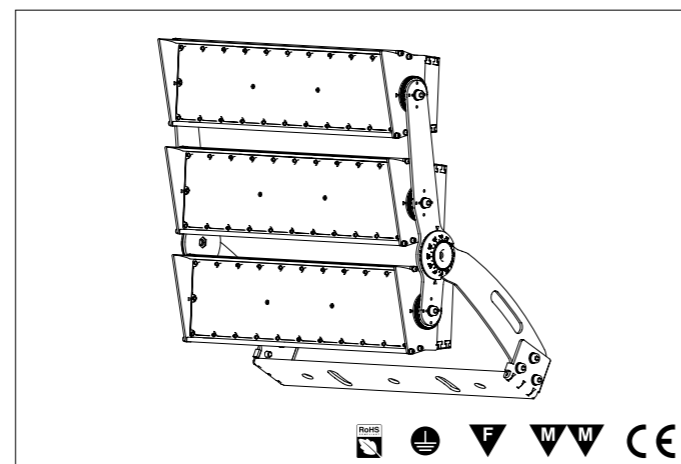
**A RICHIESTA DOPPIA CLASSE D'ISOLAMENTO CLASS II**  
A richiesta in doppia classe d'isolamento per essere installati senza messa a terra.

**PROTEZIONE SOVRATENSIONI**  
Dotato di limitatore di sovratensioni secondo la Norma IEC 61643-11:2011: CLASSE III e CLASSE II.

**A RICHIESTA DIMMERABILI DALI / DALI 2 / 1-10**  
Ideali per adattarsi a tutte le esigenze illuminotecniche e di efficientamento.



## CONSUMO ALIMENTAZIONE



# BIG

# BIG ARENA HP 330000

CARATTERISTICHE GENERALI	
GRADO DI PROTEZIONE	IP66
IK	08
PESO	23500 G
CARATTERISTICHE ILLUMINAZIONE	
TIPO LED	3030
RESA CROMATICA	80
RG	0 ETHR
MANTENIMENTO FLUSSO	90% 100000 ORE (L90B10)
TOLLER. FLUSSO LUMINOSO	+/- 7%
CARATTERISTICHE ELETTRICHE	
WATT	1500
TOLLERANZA CONSUMO	+/- 10%
SORGENTI LUMINOSE	1848
ALIMENTAZIONE	230 V

DIMMERABILE	NO
FATTORE DI POTENZA	0,95
INDICE DI MANUTENZIONE	0,9
MATERIALE FINITURE	
CORPO	ALLUMINIO PRESSOFUSO PASSIVATO VERNICIATO A POLVERI EPOSSIDICHE
FINITURA	RAL9023
SCHERMO	POLIMETILMETACRILATO
CAVO	1500MM 3X1,00 NEOPRENE
PRESSACAVO	OTTONE NICHELATO
TEMPERATURE	
STOCCAGGIO	DA -35°C A +80°C
FUNZIONAMENTO	DA -35°C A +50°C
<b>AFFIDABILITÀ</b>	<b>FINO A 7 ANNI DI GARANZIA</b>
<b>RICICLABILITÀ</b>	<b>95%</b>

PERSONALIZZAZIONE	COMPOSIZIONE CODICE	SOVRAPPREZZO DI LISTINO
CAVO Le dimensioni e la tipologia del cavo possono essere diverse dallo standard	LUNGHEZZA IN CM CODICE ARTICOLO + C + CM TOTALI	€ 39,00
DIMMERAZIONE	1-10 DALI / DALI 2 CODICE ARTICOLO + DD	€ 70,00
CONNETTORE RAPIDO IP68	CODICE ARTICOLO + THB	€ 35,00
DOPPIA CLASSE D'ISOLAMENTO CLASS II	A RICHIESTA	
ALIMENTATORE SEPARATO DAL CORPO	A RICHIESTA	

## PRODOTTI DISPONIBILI

CODICE	TEMP.COL	ANG.	LUMEN		DESCRIZIONE METEL	LISTINO IVAESCLUSA
			NOMIN	USCENTITA°=25		
<b>SIMMETRICI</b>						
BGAR330150020C	3000 K	20°	298464	277989	BIG330000 PROIET.1500W 20°230V 3000K IP66	€ 4.310,00
BGAR330150040C	3000 K	40°	298464	272538	BIG330000 PROIET.1500W 40°230V 3000K IP66	€ 4.310,00
BGAR330150060C	3000 K	60°	298464	267201	BIG330000 PROIET.1500W 60°230V 3000K IP66	€ 4.310,00
BGAR330150020N	4000 K	20°	326925	292674	BIG330000 PROIET.1500W 20°230V 4000K IP66	€ 4.310,00
BGAR330150040N	4000 K	40°	320511	286938	BIG330000 PROIET.1500W 40°230V 4000K IP66	€ 4.310,00
BGAR330150060N	4000 K	60°	314226	281313	BIG330000 PROIET.1500W 60°230V 4000K IP66	€ 4.310,00
BGAR330150020F	5500 K	20°	329913	307254	BIG330000 PROIET.1500W 20°230V 5500K IP66	€ 4.310,00
BGAR330150040F	5500 K	40°	329913	301230	BIG330000 PROIET.1500W 40°230V 5500K IP66	€ 4.310,00
BGAR330150060F	5500 K	60°	329913	295320	BIG330000 PROIET.1500W 60°230V 5500K IP66	€ 4.310,00
<b>ASIMMETRICI</b>						
BGAR3301500AC	3000 K	DIFF 65°	298464	261849	BIG330000 PR.1500W A.DIF.65°230V 3000K IP66	€ 4.310,00
BGAR3301500AN	4000 K	DIFF 65°	307944	275679	BIG330000 PR.1500W A.DIF.65°230V 4000K IP66	€ 4.310,00
BGAR3301500AF	5500 K	DIFF 65°	329913	289410	BIG330000 PR.1500W A.DIF.65°230V 5500K IP66	€ 4.310,00



# BIG



## BIG XL I PROIETTORI AD ALTA EFFICIENZA

La famiglia dei proiettori BIG XL è frutto della più avanzata ricerca tecnologica e della produzione Made in Italy. Pensata per offrire un'efficiente illuminazione in grandi ambienti sportivi, commerciali, industriali e urbani. La gamma BIG XL è dotata di sistema ottico multichip di precisione per migliorare la distribuzione della luce e garantire una elevata efficienza, sistema di dissipazione del calore con ampia superficie alettata interna per un'altissima dissipazione termica e di un corpo passivato e verniciato con vernici epossidiche ad alta resistenza alla corrosione, alle nebbie saline e stabilizzata ai raggi uv. I BIG XL offrono il massimo dell'efficienza e la consueta affidabilità di tutti i BIG con la più alta resa lumen/watt della categoria. Disponibile in oltre 1856 varianti per soddisfare ogni esigenza illuminotecnica dello spazio da illuminare.

### FASCI DI LUCE



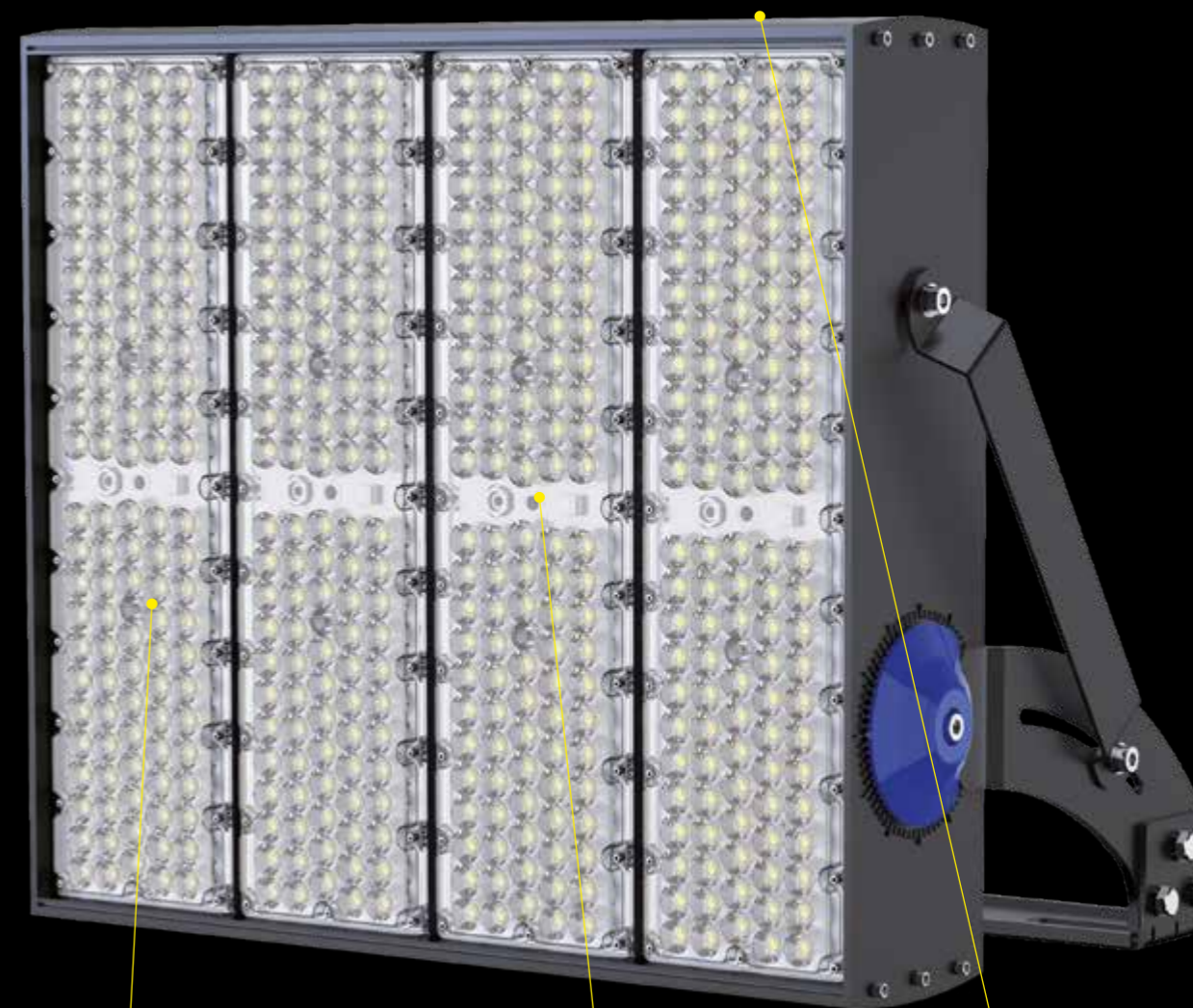
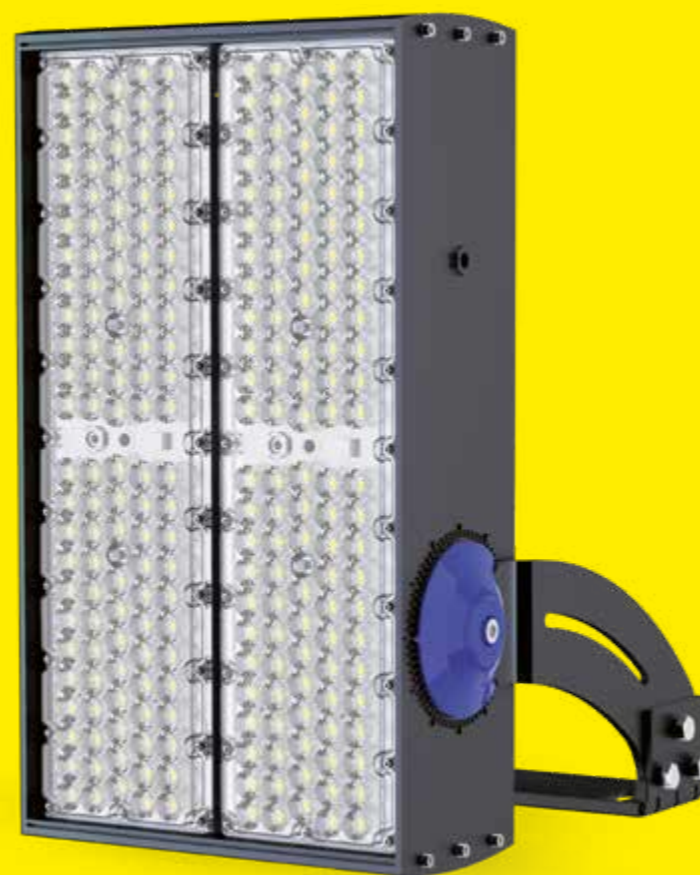
### POTENZE



### LUMEN

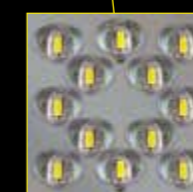


### TONALITÀ



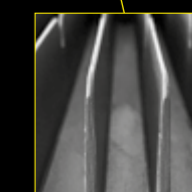
### DIODI AD ALTA EFFICIENZA

Altissima resa lumen/watt costante nel tempo per garantire bassi costi di gestione con la massima luminosità.



### EVOLUTO SISTEMA OTTICO

Ottica multichip per garantire un ottimo controllo del fascio di luce e migliorare l'efficienza.



### ELEVATO POTERE DISSIPANTE

Affidabilità ai massimi livelli grazie anche all'ampia superficie radiante.

MADE IN ITALY





**GARANZIA DI QUALITÀ  
INFINITY LIFE**

**La garanzia Infinity Life assicura che il prodotto può essere rigenerato, ricondizionato e aggiornato nel corso degli anni seguendo l'evoluzione delle nuove tecnologie, facendone così un investimento per il futuro.**

Ogni prodotto, qualunque sia la sua destinazione, può essere un bene prezioso, per noi e per il nostro pianeta: giunto a fine vita merita sempre una nuova possibilità.

Playled aderisce al progetto Infinity Life, che nasce per dare a prodotti tecnologici una missione ambiziosa e infinitamente utile: essere riportati a nuova vita anziché finire in disuso per sempre.

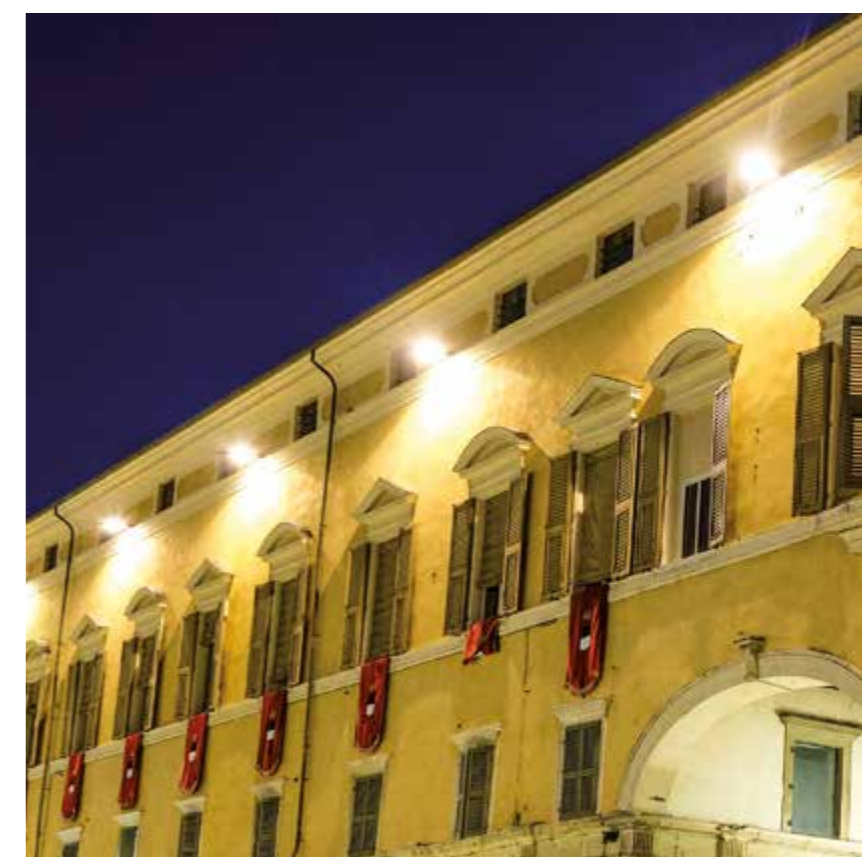
Un prodotto Infinity Life vale di più, perché il suo essere rigenerabile ne fa un investimento anziché un semplice bene di consumo: la sua funzionalità sarà più durevole e più produttiva degli altri prodotti destinati al semplice ciclo di acquisto > utilizzo > fine vita e smaltimento.



**SISTEMA DI  
GARANZIA EVOLUTO**

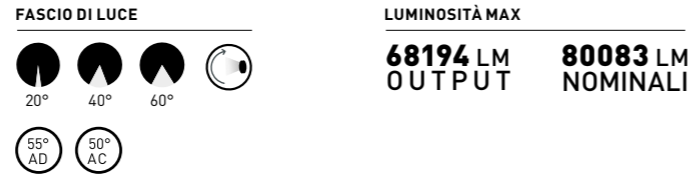
### **SETTE ANNI DI GARANZIA**

Grazie alla nostra tecnologia e all'affidabilità di tutti i nostri componenti, riusciamo ad offrire un sistema di garanzia evoluto a tutela del tuo investimento nel tempo.



# BIG XL 77000

Proiettore da esterno ad alte prestazioni con sistema ottico multichip per migliorare la distribuzione della luce e garantire un'elevata efficienza e affidabilità, corpo con resistenza aerodinamica migliorata, passivato e verniciato con vernici epossidiche ad alta resistenza, bulloneria in acciaio INOX e sistema goniometrico per una precisa regolazione del fascio di luce. Prodotto con garanzia di qualità nel tempo Infinity Life.



## FLUSSO DI LUCE CONTROLLATO



## PLUS DI PRODOTTO

### A RICHIESTA MEZZANOTTE VIRTUALE

A richiesta una soluzione efficiente basata su tecnologie intelligenti per ridurre i consumi utilizzando solo la luce che serve, quando serve. Non comporta costi di gestione e manutenzione.

### A RICHIESTA ALIMENTATORE SEPARATO DAL CORPO

A richiesta con alimentatore separato dal corpo per migliorarne l'affidabilità e velocizzare semplificando i tempi di manutenzione.

### INFINITY LIFE

La garanzia Infinity Life assicura che il prodotto può essere rigenerato, ricondizionato e aggiornato nel corso degli anni seguendo l'evoluzione delle nuove tecnologie, facendone così un investimento per il futuro.

### AFFIDABILE E RESISTENTE

Bulloneria in acciaio inox. Corpo passivato e verniciato con polveri epossidiche ad alta resistenza testata alle nebbie saline, ideali per essere utilizzati anche in ambienti marini.

### SISTEMA OTTICO MULTI-CHIP

Per garantire una migliore distribuzione del fascio di luce e un'elevata affidabilità.

### IDONEO PER IMPIANTI SPORTIVI OMOLOGATI

Conforme ai più alti standard qualitativi per rispettare normative ed esigenze illuminotecniche. F.I.G.C. - F.I.T. - F.I.N. - F.I.P.

### A RICHIESTA DOPPIA CLASSE D'ISOLAMENTO CLASS II

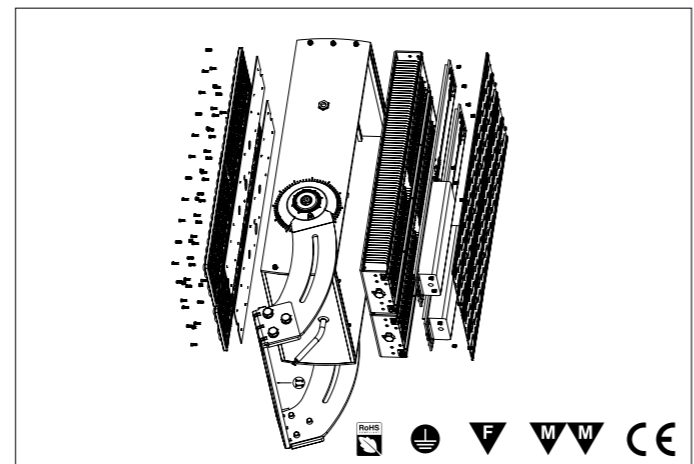
A richiesta in doppia classe d'isolamento per essere installati senza messa a terra.

### PROTEZIONE SOVRATENSIONI

Dotato di limitatore di sovratensioni secondo la Norma IEC 61643-11:2011: CLASSE III e CLASSE II.

### A RICHIESTA DIMMERABILI DALI / DALI 2 / 1-10

Ideali per adattarsi a tutte le esigenze illuminotecniche e di efficientamento.



# BIG

CARATTERISTICHE GENERALI	
GRADO DI PROTEZIONE	IP66
IK	08
PESO	12000 G
CARATTERISTICHE ILLUMINAZIONE	
TIPO LED	PHILIPS LUMILED
RESA CROMATICA	80
RG	1
MANTENIMENTO FLUSSO	90% 100000 ORE (L90B10)
TOLLER. FLUSSO LUMINOSO	+/- 7%
CARATTERISTICHE ELETTRICHE	
WATT	420
TOLLERANZA CONSUMO	+/- 10%
SORGENTI LUMINOSE	240
ALIMENTAZIONE	230 V

DIMMERABILE	NO
FATTORE DI POTENZA	0,95
INDICE DI MANUTENZIONE	0,9
MATERIALE FINITURE	
CORPO	ALLUMINIO PRESSOFUSO PASSIVATO VERNICIATO A POLVERI EPOSSIDICHE
FINITURA	RAL9023
SCHERMO	POLIMETILMETACRILATO
CAVO	1500MM 3X1,00 NEOPRENE
PRESSACAVO	OTTONE NICHELATO
TEMPERATURE	
STOCCAGGIO	DA -35°C A +80°C
FUNZIONAMENTO	DA -35°C A +50°C
<b>AFFIDABILITÀ</b>	<b>FINO A 7 ANNI DI GARANZIA</b>
<b>RICICLABILITÀ</b>	<b>95%</b>

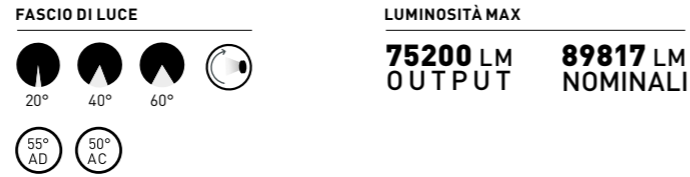
PERSONALIZZAZIONE	COMPOSIZIONE CODICE	SOVRAPPREZZO DI LISTINO
CAVO Le dimensioni e la tipologia del cavo possono essere diverse dallo standard	LUNGHEZZA IN CM 1-10	CODICE ARTICOLO + C + CM TOTALI € 39,00 CODICE ARTICOLO + D1 € 70,00
DIMMERAZIONE	DALI / DALI 2	CODICE ARTICOLO + DD € 70,00
CONNETTORE RAPIDO IP68		CODICE ARTICOLO + THB € 35,00
MAGGIORAZIONE PER SOVRATENSIONI SUPERIORI A 10KV		A RICHIESTA
DOPPIA CLASSE D'ISOLAMENTO CLASS II		A RICHIESTA
ALIMENTATORE SEPARATO DAL CORPO		A RICHIESTA

## PRODOTTI DISPONIBILI

CODICE	TEMP.COL	ANG.	LUMEN		DESCRIZIONE METEL	LISTINO IVAESCLUSA
			NOMIN	USCENTI TA°=25		
<b>SIMMETRICI</b>						
BG7742020C	3000 K	20°	73922 LM	64117 LM	BIG77000 PROIETTORE 420W 20°230V 3000K IP66	€ 1267,00
BG7742040C	3000 K	40°	73922 LM	64117 LM	BIG77000 PROIETTORE 420W 40°230V 3000K IP66	€ 1267,00
BG7742060C	3000 K	60°	73922 LM	64117 LM	BIG77000 PROIETTORE 420W 60°230V 3000K IP66	€ 1267,00
BG7742020N	4000 K	20°	77003 LM	66110 LM	BIG77000 PROIETTORE 420W 20°230V 4000K IP66	€ 1267,00
BG7742040N	4000 K	40°	77003 LM	66110 LM	BIG77000 PROIETTORE 420W 40°230V 4000K IP66	€ 1267,00
BG7742060N	4000 K	60°	77003 LM	66110 LM	BIG77000 PROIETTORE 420W 60°230V 4000K IP66	€ 1267,00
BG7742020F	5500 K	20°	80083 LM	68194 LM	BIG77000 PROIETTORE 420W 20°230V 5500K IP66	€ 1267,00
BG7742040F	5500 K	40°	80083 LM	68194 LM	BIG77000 PROIETTORE 420W 40°230V 5500K IP66	€ 1267,00
BG7742060F	5500 K	60°	80083 LM	68194 LM	BIG77000 PROIETTORE 420W 60°230V 5500K IP66	€ 1267,00
<b>ASIMMETRICI</b>						
BG77420D55C	3000 K	DIFF 55°	73922 LM	64117 LM	BIG77000 PR.420W AS.DIF.55°230V 3000K IP66	€ 1267,00
BG77420C50C	3000 K	CON 50°	73922 LM	64117 LM	BIG77000 PR.420W AS.CON.50°230V 3000K IP66	€ 1267,00
BG77420D55N	4000 K	DIFF 55°	77003 LM	66110 LM	BIG77000 PR.420W AS.DIF.55°230V 4000K IP66	€ 1267,00
BG77420C50N	4000 K	CON 50°	77003 LM	66110 LM	BIG77000 PR.420W AS.CON.50°230V 4000K IP66	€ 1267,00
BG77420D55F	5500 K	DIFF 55°	80083 LM	68194 LM	BIG77000 PR.420W AS.DIF.55°230V 5500K IP66	€ 1267,00
BG77420C50F	5500 K	CON 50°	80083 LM	68194 LM	BIG77000 PR.420W AS.CON.50°230V 5500K IP66	€ 1267,00

# BIG XL 85000

Proiettore da esterno ad alte prestazioni con sistema ottico multichip per migliorare la distribuzione della luce e garantire un'elevata efficienza e affidabilità, corpo con resistenza aerodinamica migliorata, passivato e verniciato con vernici epossidiche ad alta resistenza, bulloneria in acciaio INOX e sistema goniometrico per una precisa regolazione del fascio di luce. Prodotto con garanzia di qualità nel tempo Infinity Life.



## FLUSSO DI LUCE CONTROLLATO



## PLUS DI PRODOTTO

**A RICHIESTA MEZZANOTTE VIRTUALE**  
A richiesta una soluzione efficiente basata su tecnologie intelligenti per ridurre i consumi utilizzando solo la luce che serve, quando serve. Non comporta costi di gestione e manutenzione.

**A RICHIESTA ALIMENTATORE SEPARATO DAL CORPO**  
A richiesta con alimentatore separato dal corpo per migliorarne l'affidabilità e velocizzare semplificando i tempi di manutenzione.

**INFINITY LIFE**  
La garanzia Infinity Life assicura che il prodotto può essere rigenerato, ricondizionato e aggiornato nel corso degli anni seguendo l'evoluzione delle nuove tecnologie, facendone così un investimento per il futuro.

**AFFIDABILE E RESISTENTE**  
Bulloneria in acciaio inox. Corpo passivato e verniciato con polveri epossidiche ad alta resistenza testata alle nebbie saline, idonei per essere utilizzati anche in ambienti marini.

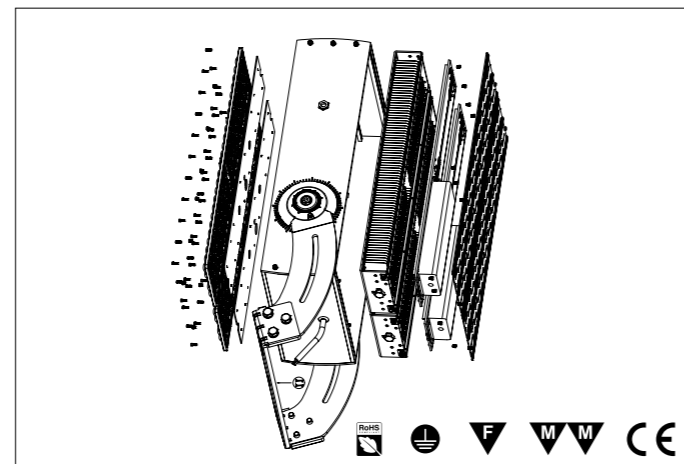
**SISTEMA OTTICO MULTI-CHIP**  
Per garantire una migliore distribuzione del fascio di luce e un'elevata affidabilità.

**IDONEO PER IMPIANTI SPORTIVI OMOLOGATI**  
Conforme ai più alti standard qualitativi per rispettare normative ed esigenze illuminotecniche. F.I.G.C. - F.I.T. - F.I.N. - F.I.P.

**A RICHIESTA DOPPIA CLASSE D'ISOLAMENTO CLASS II**  
A richiesta in doppia classe d'isolamento per essere installati senza messa a terra.

**PROTEZIONE SOVRATENSIONI**  
Dotato di limitatore di sovratensioni secondo la Norma IEC 61643-11:2011: CLASSE III e CLASSE II.

**A RICHIESTA DIMMERABILI DALI / DALI 2 / 1-10**  
Ideali per adattarsi a tutte le esigenze illuminotecniche e di efficientamento.



# BIG

CARATTERISTICHE GENERALI	
GRADO DI PROTEZIONE	IP66
IK	08
PESO	12000 G
CARATTERISTICHE ILLUMINAZIONE	
TIPO LED	PHILIPS LUMILED
RESA CROMATICA	80
RG	1
MANTENIMENTO FLUSSO	90% 100000 ORE (L90B10)
TOLLER. FLUSSO LUMINOSO	+/- 7%
CARATTERISTICHE ELETTRICHE	
WATT	470
TOLLERANZA CONSUMO	+/- 10%
SORGENTI LUMINOSE	240
ALIMENTAZIONE	230 V

DIMMERABILE	NO
FATTORE DI POTENZA	0,95
INDICE DI MANUTENZIONE	0,9
MATERIALE FINITURE	
CORPO	ALLUMINIO PRESSOFUSO PASSIVATO VERNICIATO A POLVERI EPOSSIDICHE
FINITURA	RAL9023
SCHERMO	POLIMETILMETACRILATO
CAVO	1500MM 3X1,00 NEOPRENE
PRESSACAPO	OTTONE NICHELATO
TEMPERATURE	
STOCCAGGIO	DA -35°C A +80°C
FUNZIONAMENTO	DA -35°C A +50°C
<b>AFFIDABILITÀ</b>	<b>FINO A 7 ANNI DI GARANZIA</b>
<b>RICICLABILITÀ</b>	<b>95%</b>

PERSONALIZZAZIONE	COMPOSIZIONE CODICE	SOVRAPPREZZO DI LISTINO
CAVO Le dimensioni e la tipologia del cavo possono essere diverse dallo standard	LUNGHEZZA IN CM CODICE ARTICOLO + C + CM TOTALI	€ 39,00
	1-10 CODICE ARTICOLO + D1	€ 70,00
DIMMERAZIONE	DALI / DALI 2 CODICE ARTICOLO + DD	€ 70,00
CONNETTORE RAPIDO IP68	CODICE ARTICOLO + THB	€ 35,00
MAGGIORAZIONE PER SOVRATENSIONI SUPERIORI A 10KV	A RICHIESTA	
DOPPIA CLASSE D'ISOLAMENTO CLASS II	A RICHIESTA	
ALIMENTATORE SEPARATO DAL CORPO	A RICHIESTA	

## PRODOTTI DISPONIBILI

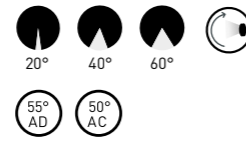
CODICE	TEMP.COL	ANG.	LUMEN		DESCRIZIONE METEL	LISTINO IVAESCLUSA
			NOMIN	USCENTI TA°=25		
<b>SIMMETRICI</b>						
BG8547020C	3000 K	20°	81263 LM	69560 LM	BIG85000 PROIETTORE 470W 20°230V 3000K IP66	€ 1520,00
BG8547040C	3000 K	40°	81263 LM	69560 LM	BIG85000 PROIETTORE 470W 40°230V 3000K IP66	€ 1520,00
BG8547060C	3000 K	60°	81263 LM	69560 LM	BIG85000 PROIETTORE 470W 60°230V 3000K IP66	€ 1520,00
BG8547020N	4000 K	20°	85540 LM	72850 LM	BIG85000 PROIETTORE 470W 20°230V 4000K IP66	€ 1520,00
BG8547040N	4000 K	40°	85540 LM	72850 LM	BIG85000 PROIETTORE 470W 40°230V 4000K IP66	€ 1520,00
BG8547060N	4000 K	60°	85540 LM	72850 LM	BIG85000 PROIETTORE 470W 60°230V 4000K IP66	€ 1520,00
BG8547020F	5500 K	20°	89817 LM	75200 LM	BIG85000 PROIETTORE 470W 20°230V 5500K IP66	€ 1520,00
BG8547040F	5500 K	40°	89817 LM	75200 LM	BIG85000 PROIETTORE 470W 40°230V 5500K IP66	€ 1520,00
BG8547060N	5500 K	60°	89817 LM	75200 LM	BIG85000 PROIETTORE 470W 60°230V 5500K IP66	€ 1520,00
<b>ASIMMETRICI</b>						
BG85470D55C	3000 K	DIFF 55°	81263 LM	69560 LM	BIG85000 PR.470W AS.DIF.55°230V 3000K IP66	€ 1520,00
BG85470C50C	3000 K	CON 50°	81263 LM	69560 LM	BIG85000 PR.470W AS.CON.50°230V 3000K IP66	€ 1520,00
BG85470D55N	4000 K	DIFF 55°	85540 LM	72850 LM	BIG85000 PR.470W AS.DIF.55°230V 4000K IP66	€ 1520,00
BG85470C50N	4000 K	CON 50°	85540 LM	72850 LM	BIG85000 PR.470W AS.CON.50°230V 4000K IP66	€ 1520,00
BG85470D55F	5500 K	DIFF 55°	89817 LM	75200 LM	BIG85000 PR.470W AS.DIF.55°230V 5500K IP66	€ 1520,00
BG85470C50F	5500 K	CON 50°	89817 LM	75200 LM	BIG85000 PR.470W AS.CON.50°230V 5500K IP66	€ 1520,00

# BIG XL 100000

Proiettore da esterno ad alte prestazioni con sistema ottico multichip per migliorare la distribuzione della luce e garantire un'elevata efficienza e affidabilità, corpo con resistenza aerodinamica migliorata, passivato e verniciato con vernici epossidiche ad alta resistenza, bulloneria in acciaio INOX e sistema goniometrico per una precisa regolazione del fascio di luce. Prodotto con garanzia di qualità nel tempo Infinity Life.



## FASCIO DI LUCE



## LUMINOSITÀ MAX

**89513 LM OUTPUT**  
**105105 LM NOMINALI**

## FLUSSO DI LUCE CONTROLLATO



## PLUS DI PRODOTTO

### A RICHIESTA MEZZANOTTE VIRTUALE

A richiesta una soluzione efficiente basata su tecnologie intelligenti per ridurre i consumi utilizzando solo la luce che serve, quando serve. Non comporta costi di gestione e manutenzione.

### A RICHIESTA ALIMENTATORE SEPARATO DAL CORPO

A richiesta con alimentatore separato dal corpo per migliorarne l'affidabilità e velocizzare semplificando i tempi di manutenzione.

### INFINITY LIFE

La garanzia Infinity Life assicura che il prodotto può essere rigenerato, ricondizionato e aggiornato nel corso degli anni seguendo l'evoluzione delle nuove tecnologie, facendone così un investimento per il futuro.

### AFFIDABILE E RESISTENTE

Bulloneria in acciaio inox. Corpo passivato e verniciato con polveri epossidiche ad alta resistenza testata alle nebbie saline, idonei per essere utilizzati anche in ambienti marini.

### SISTEMA OTTICO MULTI-CHIP

Per garantire una migliore distribuzione del fascio di luce e un'elevata affidabilità.

### IDONEO PER IMPIANTI SPORTIVI OMOLOGATI

Conforme ai più alti standard qualitativi per rispettare normative ed esigenze illuminotecniche. F.I.G.C. - F.I.T. - F.I.N. - F.I.P.

### A RICHIESTA DOPPIA CLASSE D'ISOLAMENTO CLASS II

A richiesta in doppia classe d'isolamento per essere installati senza messa a terra.

### PROTEZIONE SOVRATENSIONI

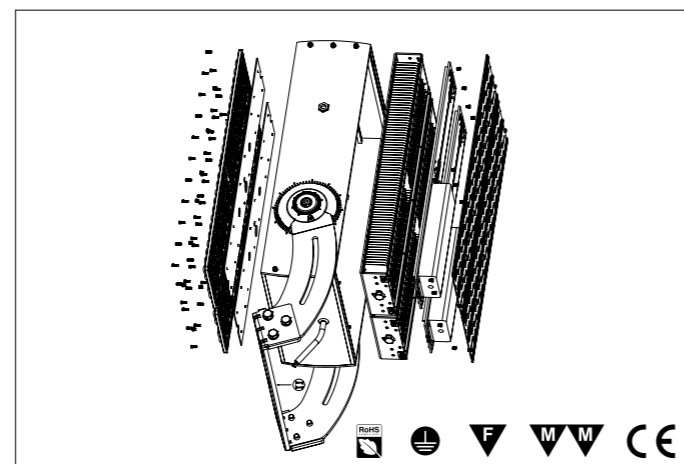
Dotato di limitatore di sovratensioni secondo la Norma IEC 61643-11:2011: CLASSE III e CLASSE II.

### A RICHIESTA DIMMERABILI DALI / DALI 2 / 1-10

Ideali per adattarsi a tutte le esigenze illuminotecniche e di efficientamento.



## CONSUMO ALIMENTAZIONE



# BIG

CARATTERISTICHE GENERALI	
GRADO DI PROTEZIONE	IP66
IK	08
PESO	12000 G
CARATTERISTICHE ILLUMINAZIONE	
TIPO LED	PHILIPS LUMILED
RESA CROMATICA	80
RG	1
MANTENIMENTO FLUSSO	90% 100000 ORE (L90B10)
TOLLER. FLUSSO LUMINOSO	+/- 7%
CARATTERISTICHE ELETTRICHE	
WATT	550
TOLLERANZA CONSUMO	+/- 10%
SORGENTI LUMINOSE	240
ALIMENTAZIONE	230 V

# BIG XL 100000

DIMMERABILE	NO
FATTORE DI POTENZA	0,95
INDICE DI MANUTENZIONE	0,9
MATERIALE FINITURE	
CORPO	ALLUMINIO PRESSOFUSO PASSIVATO VERNICIATO A POLVERI EPOSSIDICHE
FINITURA	RAL9023
SCHERMO	POLIMETILMETACRILATO
CAVO	1500MM 3X1,00 NEOPRENE
PRESSACAPO	OTTONE NICHELATO
TEMPERATURE	
STOCCAGGIO	DA -35°C A +80°C
FUNZIONAMENTO	DA -35°C A +50°C
<b>AFFIDABILITÀ</b>	<b>FINO A 7 ANNI DI GARANZIA</b>
<b>RICICLABILITÀ</b>	<b>95%</b>

PERSONALIZZAZIONE	COMPOSIZIONE CODICE	SOVRAPPREZZO DI LISTINO
CAVO <small>Le dimensioni e la tipologia del cavo possono essere diverse dallo standard</small>	LUNGHEZZA IN CM CODICE ARTICOLO + C + CM TOTALI	€ 39,00
DIMMERAZIONE	1-10 DALI / DALI 2 CODICE ARTICOLO + D1	€ 70,00
CONNETTORE RAPIDO IP68	CODICE ARTICOLO + DD	€ 70,00
MAGGIORAZIONE PER SOVRATENSIONI SUPERIORI A 10KV	CODICE ARTICOLO + THB	€ 35,00
DOPPIA CLASSE D'ISOLAMENTO CLASS II	A RICHIESTA	
ALIMENTATORE SEPARATO DAL CORPO	A RICHIESTA	

## PRODOTTI DISPONIBILI

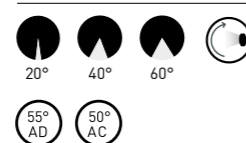
CODICE	TEMP.COL	ANG.	LUMEN		DESCRIZIONE METEL	LISTINO IVAESCLUSA
			NOMIN	USCENTI TA°=25		
<b>SIMMETRICI</b>						
BG10055020C	3000 K	20°	95095 LM	81400 LM	BIG100000 PROIETTORE 550W 20°230V 3000K IP66	€ 1600,00
BG10055040C	3000 K	40°	95095 LM	81400 LM	BIG100000 PROIETTORE 550W 40°230V 3000K IP66	€ 1600,00
BG10055060C	3000 K	60°	95095 LM	81400 LM	BIG100000 PROIETTORE 550W 60°230V 3000K IP66	€ 1600,00
BG10055020N	4000 K	20°	100100 LM	85250 LM	BIG100000 PROIETTORE 550W 20°230V 3000K IP66	€ 1600,00
BG10055040N	4000 K	40°	100100 LM	85250 LM	BIG100000 PROIETTORE 550W 40°230V 4000K IP66	€ 1600,00
BG10055060N	4000 K	60°	100100 LM	85250 LM	BIG100000 PROIETTORE 550W 60°230V 4000K IP66	€ 1600,00
BG10055020F	5500 K	20°	105105 LM	89513 LM	BIG100000 PROIETTORE 550W 20°230V 5500K IP66	€ 1600,00
BG10055040F	5500 K	40°	105105 LM	89513 LM	BIG100000 PROIETTORE 550W 40°230V 5500K IP66	€ 1600,00
BG10055060F	5500 K	60°	105105 LM	89513 LM	BIG100000 PROIETTORE 550W 60°230V 5500K IP66	€ 1600,00
<b>ASIMMETRICI</b>						
BG100550D55C	3000 K	DIFF 55°	95095 LM	81400 LM	BIG100000 PR.550W AS.DIF.55°230V 3000K IP66	€ 1600,00
BG100550C50C	3000 K	CON 50°	95095 LM	81400 LM	BIG100000 PR.550W AS.CON.50°230V 3000K IP66	€ 1600,00
BG100550D55N	4000 K	DIFF 55°	100100 LM	85250 LM	BIG100000 PR.550W AS.DIF.55°230V 4000K IP66	€ 1600,00
BG100550C50N	4000 K	CON 50°	100100 LM	85250 LM	BIG100000 PR.550W AS.CON.50°230V 4000K IP66	€ 1600,00
BG100550D55F	5500 K	DIFF 55°	105105 LM	89513 LM	BIG100000 PR.550W AS.DIF.55°230V 5500K IP66	€ 1600,00
BG100550C50F	5500 K	CON 50°	105105 LM	89513 LM	BIG100000 PR.550W AS.CON.50°230V 5500K IP66	€ 1600,00

# BIG XL 115000

Proiettore da esterno ad alte prestazioni con sistema ottico multichip per migliorare la distribuzione della luce e garantire un'elevata efficienza e affidabilità, corpo con resistenza aerodinamica migliorata, passivato e verniciato con vernici epossidiche ad alta resistenza, bulloneria in acciaio INOX e sistema goniometrico per una precisa regolazione del fascio di luce. Prodotto con garanzia di qualità nel tempo Infinity Life.



## FASCIO DI LUCE



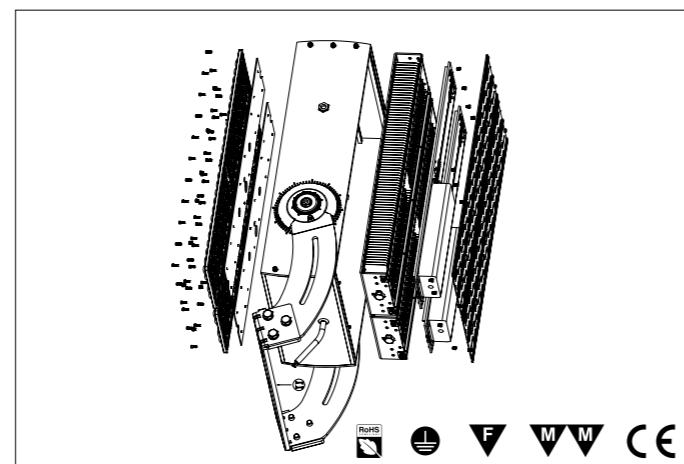
## LUMINOSITÀ MAX

**100800 LM OUTPUT** **120393 LM NOMINALI**



550

## CONSUMO ALIMENTAZIONE



# BIG

CARATTERISTICHE GENERALI	
GRADO DI PROTEZIONE	IP66
IK	08
PESO	12000 G
CARATTERISTICHE ILLUMINAZIONE	
TIPO LED	PHILIPS LUMILED
RESA CROMATICA	80
RG	1
MANTENIMENTO FLUSSO	90% 100000 ORE (L90B10)
TOLLER. FLUSSO LUMINOSO	+/- 7%
CARATTERISTICHE ELETTRICHE	
WATT	630
TOLLERANZA CONSUMO	+/- 10%
SORGENTI LUMINOSE	240
ALIMENTAZIONE	230 V

# BIG XL 115000

DIMMERABILE	NO
FATTORE DI POTENZA	0,95
INDICE DI MANUTENZIONE	0,9
MATERIALE FINITURE	
CORPO	ALLUMINIO PRESSOFUSO PASSIVATO VERNICIATO A POLVERI EPOSSIDICHE
FINITURA	RAL9023
SCHERMO	POLIMETILMETACRILATO
CAVO	1500MM 3X1,00 NEOPRENE
PRESSACAPO	OTTONE NICHELATO
TEMPERATURE	
STOCCAGGIO	DA -35°C A +80°C
FUNZIONAMENTO	DA -35°C A +50°C
<b>AFFIDABILITÀ</b>	<b>FINO A 7 ANNI DI GARANZIA</b>
<b>RICICLABILITÀ</b>	<b>95%</b>

## FLUSSO DI LUCE CONTROLLATO



## PLUS DI PRODOTTO

### A RICHIESTA MEZZANOTTE VIRTUALE

A richiesta una soluzione efficiente basata su tecnologie intelligenti per ridurre i consumi utilizzando solo la luce che serve, quando serve. Non comporta costi di gestione e manutenzione.

### A RICHIESTA ALIMENTATORE SEPARATO DAL CORPO

A richiesta con alimentatore separato dal corpo per migliorarne l'affidabilità e velocizzare semplificando i tempi di manutenzione.

### INFINITY LIFE

La garanzia Infinity Life assicura che il prodotto può essere rigenerato, ricondizionato e aggiornato nel corso degli anni seguendo l'evoluzione delle nuove tecnologie, facendone così un investimento per il futuro.

### AFFIDABILE E RESISTENTE

Bulloneria in acciaio inox. Corpo passivato e verniciato con polveri epossidiche ad alta resistenza testata alle nebbie saline, idonei per essere utilizzati anche in ambienti marini.

### SISTEMA OTTICO MULTI-CHIP

Per garantire una migliore distribuzione del fascio di luce e un'elevata affidabilità.

### IDONEO PER IMPIANTI SPORTIVI OMOLOGATI

Conforme ai più alti standard qualitativi per rispettare normative ed esigenze illuminotecniche. F.I.G.C. - F.I.T. - F.I.N. - F.I.P.

### A RICHIESTA DOPPIA CLASSE D'ISOLAMENTO CLASS II

A richiesta in doppia classe d'isolamento per essere installati senza messa a terra.

### PROTEZIONE SOVRATENSIONI

Dotato di limitatore di sovratensioni secondo la Norma IEC 61643-11:2011: CLASSE III e CLASSE II.

### A RICHIESTA DIMMERABILI DALI / DALI 2 / 1-10

Ideali per adattarsi a tutte le esigenze illuminotecniche e di efficientamento.

## PERSONALIZZAZIONE

PERSONALIZZAZIONE	COMPOSIZIONE CODICE	SOVRAPPREZZO DI LISTINO
CAVO Le dimensioni e la tipologia del cavo possono essere diverse dallo standard	LUNGHEZZA IN CM CODICE ARTICOLO + C + CM TOTALI	€ 39,00
DIMMERAZIONE	DALI / DALI 2 CODICE ARTICOLO + D1	€ 70,00
CONNETTORE RAPIDO IP68	CODICE ARTICOLO + DD	€ 70,00
MAGGIORAZIONE PER SOVRATENSIONI SUPERIORI A 10KV	CODICE ARTICOLO + THB	€ 35,00
DOPPIA CLASSE D'ISOLAMENTO CLASS II	A RICHIESTA	
ALIMENTATORE SEPARATO DAL CORPO	A RICHIESTA	

## PRODOTTI DISPONIBILI

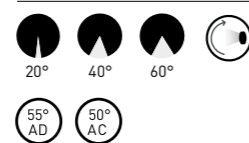
CODICE	TEMP.COL	ANG.	LUMEN		DESCRIZIONE METEL	LISTINO IVAESCLUSA
			NOMIN	USCENTI TA°=25		
<b>SIMMETRICI</b>						
BG11563020C	3000 K	20°	108927 LM	93240 LM	BIG115000 PROIETTORE 630W 20°230V 3000K IP66	€ 1690,00
BG11563040C	3000 K	40°	108927 LM	93240 LM	BIG115000 PROIETTORE 630W 40°230V 3000K IP66	€ 1690,00
BG11563060C	3000 K	60°	108927 LM	93240 LM	BIG115000 PROIETTORE 630W 60°230V 3000K IP66	€ 1690,00
BG11563020N	4000 K	20°	114660 LM	97650 LM	BIG115000 PROIETTORE 630W 20°230V 4000K IP66	€ 1690,00
BG11563040N	4000 K	40°	114660 LM	97650 LM	BIG115000 PROIETTORE 630W 40°230V 4000K IP66	€ 1690,00
BG11563060N	4000 K	60°	114660 LM	97650 LM	BIG115000 PROIETTORE 630W 60°230V 4000K IP66	€ 1690,00
BG11563020F	5500 K	20°	120393 LM	100800 LM	BIG115000 PROIETTORE 630W 20°230V 5500K IP66	€ 1690,00
BG11563040F	5500 K	40°	120393 LM	100800 LM	BIG115000 PROIETTORE 630W 40°230V 5500K IP66	€ 1690,00
BG11563060F	5500 K	60°	120393 LM	100800 LM	BIG115000 PROIETTORE 630W 60°230V 5500K IP66	€ 1690,00
<b>ASIMMETRICI</b>						
BG115630D55C	3000 K	DIFF 55°	108927 LM	93240 LM	BIG115000 PR.630W AS.DIF.55°230V 3000K IP66	€ 1690,00
BG115630C50C	3000 K	CON 50°	108927 LM	93240 LM	BIG115000 PR.630W AS.CON.50°230V 3000K IP66	€ 1690,00
BG115630D55N	4000 K	DIFF 55°	114660 LM	97650 LM	BIG115000 PR.630W AS.DIF.55°230V 4000K IP66	€ 1690,00
BG115630C50N	4000 K	CON 50°	114660 LM	97650 LM	BIG115000 PR.630W AS.CON.50°230V 4000K IP66	€ 1690,00
BG115630D55F	5500 K	DIFF 55°	120393 LM	100800 LM	BIG115000 PR.630W AS.DIF.55°230V 5500K IP66	€ 1690,00
BG115630C50F	5500 K	CON 50°	120393 LM	100800 LM	BIG115000 PR.630W AS.CON.50°230V 5500K IP66	€ 1690,00

# BIG XL 128000

Proiettore da esterno ad alte prestazioni con sistema ottico multichip per migliorare la distribuzione della luce e garantire un'elevata efficienza e affidabilità, corpo con resistenza aerodinamica migliorata, passivato e verniciato con vernici epossidiche ad alta resistenza, bulloneria in acciaio INOX e sistema goniometrico per una precisa regolazione del fascio di luce. Prodotto con garanzia di qualità nel tempo Infinity Life.



## FASCIO DI LUCE



## LUMINOSITÀ MAX

**112800 LM OUTPUT**  
**134726 LM NOMINALI**

## FLUSSO DI LUCE CONTROLLATO



## PLUS DI PRODOTTO

### A RICHIESTA MEZZANOTTE VIRTUALE

A richiesta una soluzione efficiente basata su tecnologie intelligenti per ridurre i consumi utilizzando solo la luce che serve, quando serve. Non comporta costi di gestione e manutenzione.

### A RICHIESTA ALIMENTATORE SEPARATO DAL CORPO

A richiesta con alimentatore separato dal corpo per migliorarne l'affidabilità e velocizzare semplificando i tempi di manutenzione.

### INFINITY LIFE

La garanzia Infinity Life assicura che il prodotto può essere rigenerato, ricondizionato e aggiornato nel corso degli anni seguendo l'evoluzione delle nuove tecnologie, facendone così un investimento per il futuro.

### AFFIDABILE E RESISTENTE

Bulloneria in acciaio inox. Corpo passivato e verniciato con polveri epossidiche ad alta resistenza testata alle nebbie saline, idonei per essere utilizzati anche in ambienti marini.

### SISTEMA OTTICO MULTI-CHIP

Per garantire una migliore distribuzione del fascio di luce e un'elevata affidabilità.

### IDONEO PER IMPIANTI SPORTIVI OMOLOGATI

Conforme ai più alti standard qualitativi per rispettare normative ed esigenze illuminotecniche. F.I.G.C. - F.I.T. - F.I.N. - F.I.P.

### A RICHIESTA DOPPIA CLASSE D'ISOLAMENTO CLASS II

A richiesta in doppia classe d'isolamento per essere installati senza messa a terra.

### PROTEZIONE SOVRATENSIONI

Dotato di limitatore di sovratensioni secondo la Norma IEC 61643-11:2011: CLASSE III e CLASSE II.

### A RICHIESTA DIMMERABILI DALI / DALI 2 / 1-10

Ideali per adattarsi a tutte le esigenze illuminotecniche e di efficientamento.



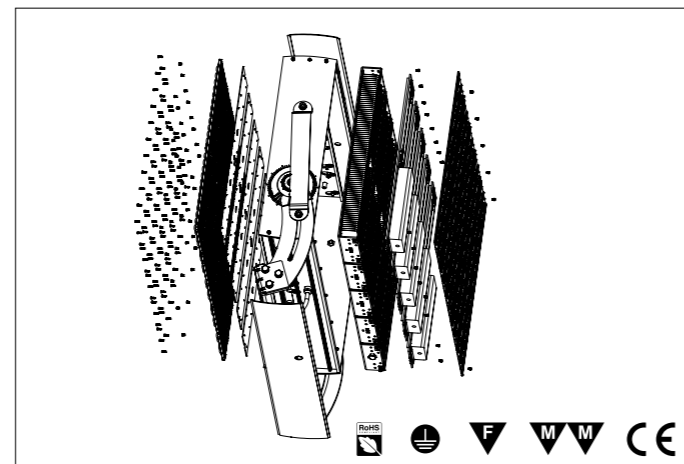
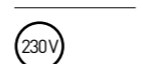
## EQUIVALE



## CONSUMO



## ALIMENTAZIONE



# BIG

# BIG

# BIG XL 128000

CARATTERISTICHE GENERALI	
GRADO DI PROTEZIONE	IP66
IK	08
PESO	18000 G
CARATTERISTICHE ILLUMINAZIONE	
TIPO LED	PHILIPS LUMILED
RESA CROMATICA	80
RG	1
MANTENIMENTO FLUSSO	90% 100000 ORE (L90B10)
TOLLER. FLUSSO LUMINOSO	+/- 7%
CARATTERISTICHE ELETTRICHE	
WATT	705
TOLLERANZA CONSUMO	+/- 10%
SORGENTI LUMINOSE	360
ALIMENTAZIONE	230 V

DIMMERABILE	NO
FATTORE DI POTENZA	0,95
INDICE DI MANUTENZIONE	0,9
MATERIALE FINITURE	
CORPO	ALLUMINIO PRESSOFUSO PASSIVATO VERNICIATO A POLVERI EPOSSIDICHE
FINITURA	RAL9023
SCHERMO	POLIMETILMETACRILATO
CAVO	1500MM 3X1,00 NEOPRENE
PRESSACAPO	OTTONE NICHELATO
TEMPERATURE	
STOCCAGGIO	DA -35°C A +80°C
FUNZIONAMENTO	DA -35°C A +50°C
<b>AFFIDABILITÀ</b>	<b>FINO A 7 ANNI DI GARANZIA</b>
<b>RICICLABILITÀ</b>	<b>95%</b>

PERSONALIZZAZIONE	COMPOSIZIONE CODICE	SOVRAPPREZZO DI LISTINO
CAVO <small>Le dimensioni e la tipologia del cavo possono essere diverse dallo standard</small>	LUNGHEZZA IN CM CODICE ARTICOLO + C + CM TOTALI	€ 39,00
DIMMERAZIONE	1-10 DALI / DALI 2	€ 70,00
CONNETTORE RAPIDO IP68	CODICE ARTICOLO + DD	€ 70,00
MAGGIORAZIONE PER SOVRATENSIONI SUPERIORI A 10KV	CODICE ARTICOLO + THB	€ 35,00
DOPPIA CLASSE D'ISOLAMENTO CLASS II	A RICHIESTA	
ALIMENTATORE SEPARATO DAL CORPO	A RICHIESTA	

## PRODOTTI DISPONIBILI

CODICE	TEMP.COL	ANG.	LUMEN		DESCRIZIONE METEL	LISTINO IVAESCLUSA
			NOMIN	USCENTITA°=25		
<b>SIMMETRICI</b>						
BG12870520C	3000 K	20°	121895 LM	104340 LM	BIG128000 PROIETTORE 705W 20°230V 3000K IP66	€ 1780,00
BG12870540C	3000 K	40°	121895 LM	104340 LM	BIG128000 PROIETTORE 705W 40°230V 3000K IP66	€ 1780,00
BG12870560C	3000 K	60°	121895 LM	104340 LM	BIG128000 PROIETTORE 705W 60°230V 3000K IP66	€ 1780,00
BG12870520N	4000 K	20°	128310 LM	109275 LM	BIG128000 PROIETTORE 705W 20°230V 4000K IP66	€ 1780,00
BG12870540N	4000 K	40°	128310 LM	109275 LM	BIG128000 PROIETTORE 705W 40°230V 4000K IP66	€ 1780,00
BG12870560N	4000 K	60°	128310 LM	109275 LM	BIG128000 PROIETTORE 705W 60°230V 4000K IP66	€ 1780,00
BG12870520F	5500 K	20°	134726 LM	112800 LM	BIG128000 PROIETTORE 705W 20°230V 5500K IP66	€ 1780,00
BG12870540F	5500 K	40°	134726 LM	112800 LM	BIG128000 PROIETTORE 705W 40°230V 5500K IP66	€ 1780,00
BG12870560F	5500 K	60°	134726 LM	112800 LM	BIG128000 PROIETTORE 705W 60°230V 5500K IP66	€ 1780,00
<b>ASIMMETRICI</b>						
BG128705D55C	3000 K	DIFF 55°	121895 LM	104340 LM	BIG128000 PR.705W AS.DIF.55°230V 3000K IP66	€ 1780,00
BG128705C50C	3000 K	CON 50°	121895 LM	104340 LM	BIG128000 PR.705W AS.CON.50°230V 3000K IP66	€ 1780,00
BG128705D55N	4000 K	DIFF 55°	128310 LM	109275 LM	BIG128000 PR.705W AS.DIF.55°230V 4000K IP66	€ 1780,00
BG128705C50N	4000 K	CON 50°	128310 LM	109275 LM	BIG128000 PR.705W AS.CON.50°230V 4000K IP66	€ 1780,00
BG128705D55F	5500 K	DIFF 55°	134726 LM	112800 LM	BIG128000 PR.705W AS.DIF.55°230V 5500K IP66	€ 1780,00
BG128705C50F	5500 K	CON 50°	134726 LM	112800 LM	BIG128000 PR.705W AS.CON.50°230V 5500K IP66	€ 1780,00

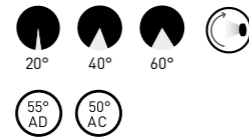
# BIG XL 150000

# BIG

Proiettore da esterno ad alte prestazioni con sistema ottico multichip per migliorare la distribuzione della luce e garantire un'elevata efficienza e affidabilità, corpo con resistenza aerodinamica migliorata, passivato e verniciato con vernici epossidiche ad alta resistenza, bulloneria in acciaio INOX e sistema goniometrico per una precisa regolazione del fascio di luce. Prodotto con garanzia di qualità nel tempo Infinity Life.



## FASCIO DI LUCE



## LUMINOSITÀ MAX

**132000 LM OUTPUT**  
**157658 LM NOMINALI**

## FLUSSO DI LUCE CONTROLLATO



## PLUS DI PRODOTTO

### A RICHIESTA MEZZANOTTE VIRTUALE

A richiesta una soluzione efficiente basata su tecnologie intelligenti per ridurre i consumi utilizzando solo la luce che serve, quando serve. Non comporta costi di gestione e manutenzione.

### A RICHIESTA ALIMENTATORE SEPARATO DAL CORPO

A richiesta con alimentatore separato dal corpo per migliorarne l'affidabilità e velocizzare semplificando i tempi di manutenzione.

### INFINITY LIFE

La garanzia Infinity Life assicura che il prodotto può essere rigenerato, ricondizionato e aggiornato nel corso degli anni seguendo l'evoluzione delle nuove tecnologie, facendone così un investimento per il futuro.

### AFFIDABILE E RESISTENTE

Bulloneria in acciaio inox. Corpo passivato e verniciato con polveri epossidiche ad alta resistenza testata alle nebbie saline, ideali per essere utilizzati anche in ambienti marini.

### SISTEMA OTTICO MULTI-CHIP

Per garantire una migliore distribuzione del fascio di luce e un'elevata affidabilità.

### IDONEO PER IMPIANTI SPORTIVI OMOLOGATI

Conforme ai più alti standard qualitativi per rispettare normative ed esigenze illuminotecniche. F.I.G.C. - F.I.T. - F.I.N. - F.I.P.

### A RICHIESTA DOPPIA CLASSE D'ISOLAMENTO CLASS II

A richiesta in doppia classe d'isolamento per essere installati senza messa a terra.

### PROTEZIONE SOVRATENSIONI

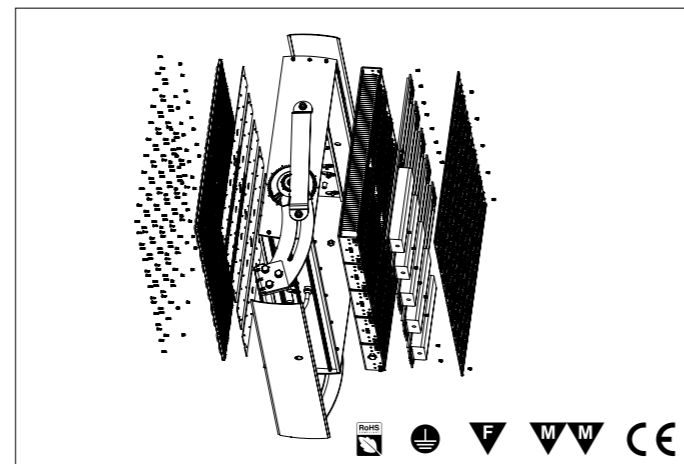
Dotato di limitatore di sovratensioni secondo la Norma IEC 61643-11:2011: CLASSE III e CLASSE II.

### A RICHIESTA DIMMERABILI DALI / DALI 2 / 1-10

Ideali per adattarsi a tutte le esigenze illuminotecniche e di efficientamento.



## CONSUMO ALIMENTAZIONE



# BIG

# BIG XL 150000

CARATTERISTICHE GENERALI	
GRADO DI PROTEZIONE	IP66
IK	08
PESO	18000 G
CARATTERISTICHE ILLUMINAZIONE	
TIPO LED	PHILIPS LUMILED
RESA CROMATICA	80
RG	1
MANTENIMENTO FLUSSO	90% 100000 ORE (L90B10)
TOLLER. FLUSSO LUMINOSO	+/- 7%
CARATTERISTICHE ELETTRICHE	
WATT	825
TOLLERANZA CONSUMO	+/- 10%
SORGENTI LUMINOSE	360
ALIMENTAZIONE	230 V

DIMMERABILE	NO
FATTORE DI POTENZA	0,95
INDICE DI MANUTENZIONE	0,9
MATERIALE FINITURE	
CORPO	ALLUMINIO PRESSOFUSO PASSIVATO VERNICIATO A POLVERI EPOSSIDICHE
FINITURA	RAL9023
SCHERMO	POLIMETILMETACRILATO
CAVO	1500MM 3X1,00 NEOPRENE
PRESSACAVO	OTTONE NICHELATO
TEMPERATURE	
STOCCAGGIO	DA -35°C A +80°C
FUNZIONAMENTO	DA -35°C A +50°C
<b>AFFIDABILITÀ</b>	<b>FINO A 7 ANNI DI GARANZIA</b>
<b>RICICLABILITÀ</b>	<b>95%</b>

PERSONALIZZAZIONE	COMPOSIZIONE CODICE	SOVRAPPREZZO DI LISTINO
CAVO <small>Le dimensioni e la tipologia del cavo possono essere diverse dallo standard</small>	LUNGHEZZA IN CM CODICE ARTICOLO + C + CM TOTALI	€ 39,00
DIMMERAZIONE	1-10 DALI / DALI 2 CODICE ARTICOLO + D1	€ 70,00
CONNETTORE RAPIDO IP68	CODICE ARTICOLO + DD	€ 70,00
MAGGIORAZIONE PER SOVRATENSIONI SUPERIORI A 10KV	CODICE ARTICOLO + THB	€ 35,00
DOPPIA CLASSE D'ISOLAMENTO CLASS II	A RICHIESTA	
ALIMENTATORE SEPARATO DAL CORPO	A RICHIESTA	

## PRODOTTI DISPONIBILI

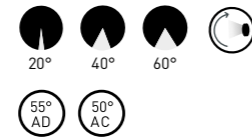
CODICE	TEMP.COL	ANG.	LUMEN		DESCRIZIONE METEL	LISTINO IVAESCLUSA
			NOMIN	USCENTI TA°=25		
<b>SIMMETRICI</b>						
BG15082520C	3000 K	20°	142643 LM	122100 LM	BIG150000 PROIETTORE 825W 20°230V 3000K IP66	€ 1880,00
BG15082540C	3000 K	40°	142643 LM	122100 LM	BIG150000 PROIETTORE 825W 40°230V 3000K IP66	€ 1880,00
BG15082560C	3000 K	60°	142643 LM	122100 LM	BIG150000 PROIETTORE 825W 60°230V 3000K IP66	€ 1880,00
BG15082520N	4000 K	20°	150150 LM	127875 LM	BIG150000 PROIETTORE 825W 20°230V 4000K IP66	€ 1880,00
BG15082540N	4000 K	40°	150150 LM	127875 LM	BIG150000 PROIETTORE 825W 40°230V 4000K IP66	€ 1880,00
BG15082560N	4000 K	60°	150150 LM	127875 LM	BIG150000 PROIETTORE 825W 60°230V 4000K IP66	€ 1880,00
BG15082520F	5500 K	20°	157658 LM	132000 LM	BIG150000 PROIETTORE 825W 20°230V 5500K IP66	€ 1880,00
BG15082540F	5500 K	40°	157658 LM	132000 LM	BIG150000 PROIETTORE 825W 40°230V 5500K IP66	€ 1880,00
BG15082560F	5500 K	60°	157658 LM	132000 LM	BIG150000 PROIETTORE 825W 60°230V 5500K IP66	€ 1880,00
<b>ASIMMETRICI</b>						
BG150825D55C	3000 K	DIFF 55°	142643 LM	122100 LM	BIG150000 PR.825W AS.DIF.55°230V 3000K IP66	€ 1880,00
BG150825C50C	3000 K	CON 50°	142643 LM	122100 LM	BIG150000 PR.825W AS.CON.50°230V 3000K IP66	€ 1880,00
BG150825D55N	4000 K	DIFF 55°	150150 LM	127875 LM	BIG150000 PR.825W AS.DIF.55°230V 4000K IP66	€ 1880,00
BG150825C50N	4000 K	CON 50°	150150 LM	127875 LM	BIG150000 PR.825W AS.CON.50°230V 4000K IP66	€ 1880,00
BG150825D55F	5500 K	DIFF 55°	157658 LM	132000 LM	BIG150000 PR.825W AS.DIF.55°230V 5500K IP66	€ 1880,00
BG150825C50F	5500 K	CON 50°	157658 LM	132000 LM	BIG150000 PR.825W AS.CON.50°230V 5500K IP66	€ 1880,00

# BIG XL 172000

Proiettore da esterno ad alte prestazioni con sistema ottico multichip per migliorare la distribuzione della luce e garantire un'elevata efficienza e affidabilità, corpo con resistenza aerodinamica migliorata, passivato e verniciato con vernici epossidiche ad alta resistenza, bulloneria in acciaio INOX e sistema goniometrico per una precisa regolazione del fascio di luce. Prodotto con garanzia di qualità nel tempo Infinity Life.



## FASCIO DI LUCE



## LUMINOSITÀ MAX

**151200 LM OUTPUT**  
**180590 LM NOMINALI**

## FLUSSO DI LUCE CONTROLLATO



## PLUS DI PRODOTTO

### A RICHIESTA MEZZANOTTE VIRTUALE

A richiesta una soluzione efficiente basata su tecnologie intelligenti per ridurre i consumi utilizzando solo la luce che serve, quando serve. Non comporta costi di gestione e manutenzione.

### A RICHIESTA ALIMENTATORE SEPARATO DAL CORPO

A richiesta con alimentatore separato dal corpo per migliorarne l'affidabilità e velocizzare semplificando i tempi di manutenzione.

### INFINITY LIFE

La garanzia Infinity Life assicura che il prodotto può essere rigenerato, ricondizionato e aggiornato nel corso degli anni seguendo l'evoluzione delle nuove tecnologie, facendone così un investimento per il futuro.

### AFFIDABILE E RESISTENTE

Bulloneria in acciaio inox. Corpo passivato e verniciato con polveri epossidiche ad alta resistenza testata alle nebbie saline, idonei per essere utilizzati anche in ambienti marini.

### SISTEMA OTTICO MULTI-CHIP

Per garantire una migliore distribuzione del fascio di luce e un'elevata affidabilità.

### IDONEO PER IMPIANTI SPORTIVI OMOLOGATI

Conforme ai più alti standard qualitativi per rispettare normative ed esigenze illuminotecniche. F.I.G.C. - F.I.T. - F.I.N. - F.I.P.

### A RICHIESTA DOPPIA CLASSE D'ISOLAMENTO CLASS II

A richiesta in doppia classe d'isolamento per essere installati senza messa a terra.

### PROTEZIONE SOVRATENSIONI

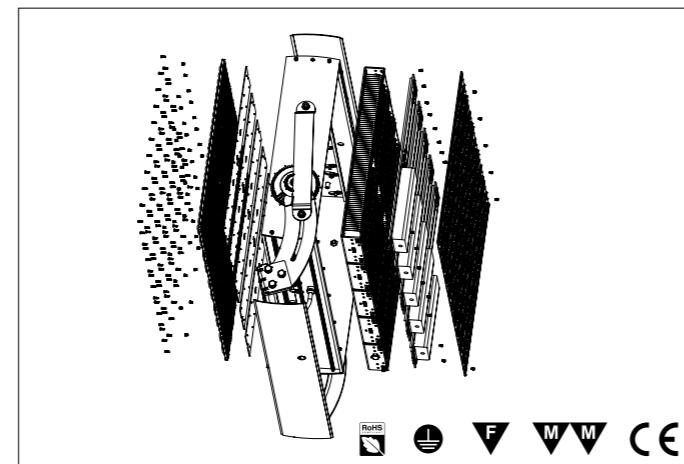
Dotato di limitatore di sovratensioni secondo la Norma IEC 61643-11:2011: CLASSE III e CLASSE II.

### A RICHIESTA DIMMERABILI DALI / DALI 2 / 1-10

Ideali per adattarsi a tutte le esigenze illuminotecniche e di efficientamento.



## CONSUMO ALIMENTAZIONE



# BIG

CARATTERISTICHE GENERALI	
GRADO DI PROTEZIONE	IP66
IK	08
PESO	18000 G
CARATTERISTICHE ILLUMINAZIONE	
TIPO LED	PHILIPS LUMILED
RESA CROMATICA	80
RG	1
MANTENIMENTO FLUSSO	90% 100000 ORE (L90B10)
TOLLER. FLUSSO LUMINOSO	+/- 7%
CARATTERISTICHE ELETTRICHE	
WATT	945
TOLLERANZA CONSUMO	+/- 10%
SORGENTI LUMINOSE	360
ALIMENTAZIONE	230 V

# BIG XL 172000

DIMMERABILE	NO
FATTORE DI POTENZA	0,95
INDICE DI MANUTENZIONE	0,9
MATERIALE FINITURE	
CORPO	ALLUMINIO PRESSOFUSO PASSIVATO VERNICIATO A POLVERI EPOSSIDICHE
FINITURA	RAL9023
SCHERMO	POLIMETILMETACRILATO
CAVO	1500MM 3X1,00 NEOPRENE
PRESSACAVO	OTTONE NICHELATO
TEMPERATURE	
STOCCAGGIO	DA -35°C A +80°C
FUNZIONAMENTO	DA -35°C A +50°C
<b>AFFIDABILITÀ</b>	<b>FINO A 7 ANNI DI GARANZIA</b>
<b>RICICLABILITÀ</b>	<b>95%</b>

PERSONALIZZAZIONE	COMPOSIZIONE CODICE	SOVRAPPREZZO DI LISTINO
CAVO <small>Le dimensioni e la tipologia del cavo possono essere diverse dallo standard</small>	LUNGHEZZA IN CM CODICE ARTICOLO + C + CM TOTALI	€ 39,00
DIMMERAZIONE	1-10 DALI / DALI 2 CODICE ARTICOLO + D1	€ 70,00
CONNETTORE RAPIDO IP68	CODICE ARTICOLO + DD	€ 70,00
MAGGIORAZIONE PER SOVRATENSIONI SUPERIORI A 10KV	CODICE ARTICOLO + THB	€ 35,00
DOPPIA CLASSE D'ISOLAMENTO CLASS II	A RICHIESTA	A RICHIESTA
ALIMENTATORE SEPARATO DAL CORPO	A RICHIESTA	A RICHIESTA

## PRODOTTI DISPONIBILI

CODICE	TEMP.COL	ANG.	LUMEN		DESCRIZIONE METEL	LISTINO IVAESCLUSA
			NOMIN	USCENTI TA°=25		
<b>SIMMETRICI</b>						
BG17294520C	3000 K	20°	163391 LM	139860 LM	BIG172000 PROIETTORE 945W 20°230V 3000K IP66	€ 1980,00
BG17294540C	3000 K	40°	163391 LM	139860 LM	BIG172000 PROIETTORE 945W 40°230V 3000K IP66	€ 1980,00
BG17294560C	3000 K	60°	163391 LM	139860 LM	BIG172000 PROIETTORE 945W 60°230V 3000K IP66	€ 1980,00
BG17294520N	4000 K	20°	171990 LM	146475 LM	BIG172000 PROIETTORE 945W 20°230V 4000K IP66	€ 1980,00
BG17294540N	4000 K	40°	171990 LM	146475 LM	BIG172000 PROIETTORE 945W 40°230V 4000K IP66	€ 1980,00
BG17294560N	4000 K	60°	171990 LM	146475 LM	BIG172000 PROIETTORE 945W 60°230V 4000K IP66	€ 1980,00
BG17294520F	5500 K	20°	180590 LM	151200 LM	BIG172000 PROIETTORE 945W 20°230V 5500K IP66	€ 1980,00
BG17294540F	5500 K	40°	180590 LM	151200 LM	BIG172000 PROIETTORE 945W 40°230V 5500K IP66	€ 1980,00
BG17294560F	5500 K	60°	180590 LM	151200 LM	BIG172000 PROIETTORE 945W 60°230V 5500K IP66	€ 1980,00
<b>ASIMMETRICI</b>						
BG172945D55C	3000 K	DIFF 55°	163391 LM	139860 LM	BIG172000 PR.945W AS.DIF.55°230V 3000K IP66	€ 1980,00
BG172945C50C	3000 K	CON 50°	163391 LM	139860 LM	BIG172000 PR.945W AS.CON.50°230V 3000K IP66	€ 1980,00
BG172945D55N	4000 K	DIFF 55°	171990 LM	146475 LM	BIG172000 PR.945W AS.DIF.55°230V 4000K IP66	€ 1980,00
BG172945C55N	4000 K	CON 50°	171990 LM	146475 LM	BIG172000 PR.945W AS.CON.50°230V 4000K IP66	€ 1980,00
BG172945D55F	5500 K	DIFF 55°	180590 LM	151200 LM	BIG172000 PR.945W AS.DIF.55°230V 5500K IP66	€ 1980,00
BG172945C50F	5500 K	CON 50°	180590 LM	151200 LM	BIG172000 PR.945W AS.CON.50°230V 5500K IP66	€ 1980,00

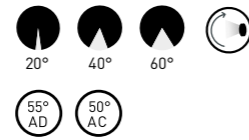


# BIG XL 200000

Proiettore da esterno ad alte prestazioni con sistema ottico multichip per migliorare la distribuzione della luce e garantire un'elevata efficienza e affidabilità, corpo con resistenza aerodinamica migliorata, passivato e verniciato con vernici epossidiche ad alta resistenza, bulloneria in acciaio INOX e sistema goniometrico per una precisa regolazione del fascio di luce. Prodotto con garanzia di qualità nel tempo Infinity Life.



## FASCIO DI LUCE

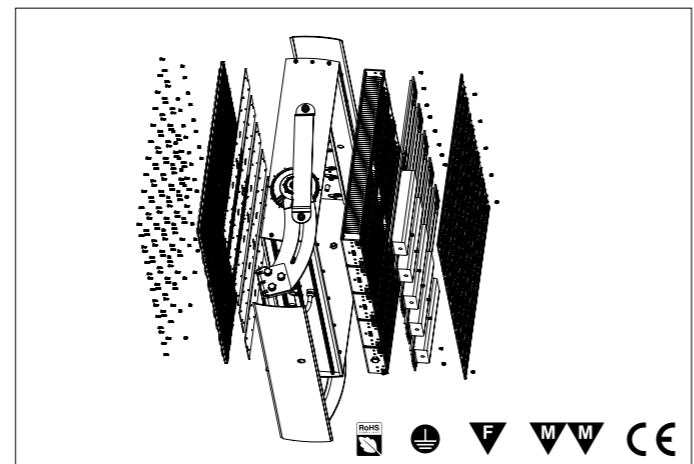


## LUMINOSITÀ MAX

**176000 LM OUTPUT**  
**210210 LM NOMINALI**



**CONSUMO** 1100W  
**ALIMENTAZIONE** 230V



## FLUSSO DI LUCE CONTROLLATO



## PLUS DI PRODOTTO

**A RICHIESTA MEZZANOTTE VIRTUALE**  
A richiesta una soluzione efficiente basata su tecnologie intelligenti per ridurre i consumi utilizzando solo la luce che serve, quando serve. Non comporta costi di gestione e manutenzione.

**A RICHIESTA ALIMENTATORE SEPARATO DAL CORPO**  
A richiesta con alimentatore separato dal corpo per migliorarne l'affidabilità e velocizzare semplificando i tempi di manutenzione.

**INFINITY LIFE**  
La garanzia Infinity Life assicura che il prodotto può essere rigenerato, ricondizionato e aggiornato nel corso degli anni seguendo l'evoluzione delle nuove tecnologie, facendone così un investimento per il futuro.

**AFFIDABILE E RESISTENTE**  
Bulloneria in acciaio inox. Corpo passivato e verniciato con polveri epossidiche ad alta resistenza testata alle nebbie saline, idonei per essere utilizzati anche in ambienti marini.

**SISTEMA OTTICO MULTI-CHIP**  
Per garantire una migliore distribuzione del fascio di luce e un'elevata affidabilità.

**IDONEO PER IMPIANTI SPORTIVI OMOLOGATI**  
Conforme ai più alti standard qualitativi per rispettare normative ed esigenze illuminotecniche. F.I.G.C. - F.I.T. - F.I.N. - F.I.P.

**A RICHIESTA DOPPIA CLASSE D'ISOLAMENTO CLASS II**  
A richiesta in doppia classe d'isolamento per essere installati senza messa a terra.

**PROTEZIONE SOVRATENSIONI**  
Dotato di limitatore di sovratensioni secondo la Norma IEC 61643-11:2011: CLASSE III e CLASSE II.

**A RICHIESTA DIMMERABILI DALI / DALI 2 / 1-10**  
Ideali per adattarsi a tutte le esigenze illuminotecniche e di efficientamento.

# BIG

# BIG

# BIG XL 200000

CARATTERISTICHE GENERALI	
GRADO DI PROTEZIONE	IP66
IK	08
PESO	24000 G
CARATTERISTICHE ILLUMINAZIONE	
TIPO LED	PHILIPS LUMILED
RESA CROMATICA	80
RG	1
MANTENIMENTO FLUSSO	90% 100000 ORE (L90B10)
TOLLER. FLUSSO LUMINOSO	+/- 7%
CARATTERISTICHE ELETTRICHE	
WATT	1100
TOLLERANZA CONSUMO	+/- 10%
SORGENTI LUMINOSE	480
ALIMENTAZIONE	230 V

DIMMERABILE	NO
FATTORE DI POTENZA	0,95
INDICE DI MANUTENZIONE	0,9
MATERIALE FINITURE	
CORPO	ALLUMINIO PRESSOFUSO PASSIVATO VERNICIATO A POLVERI EPOSSIDICHE
FINITURA	RAL9023
SCHERMO	POLIMETILMETACRILATO
CAVO	1500MM 3X1,00 NEOPRENE
PRESSACAPO	OTTONE NICHELATO
TEMPERATURE	
STOCCAGGIO	DA -35°C A +80°C
FUNZIONAMENTO	DA -35°C A +50°C
<b>AFFIDABILITÀ</b>	<b>FINO A 7 ANNI DI GARANZIA</b>
<b>RICICLABILITÀ</b>	<b>95%</b>

PERSONALIZZAZIONE	COMPOSIZIONE CODICE	SOVRAPPREZZO DI LISTINO
CAVO Le dimensioni e la tipologia del cavo possono essere diverse dallo standard	LUNGHEZZA IN CM CODICE ARTICOLO + C + CM TOTALI	€ 39,00
DIMMERAZIONE	1-10 DALI / DALI 2 CODICE ARTICOLO + D1	€ 70,00
CONNETTORE RAPIDO IP68	CODICE ARTICOLO + DD	€ 70,00
MAGGIORAZIONE PER SOVRATENSIONI SUPERIORI A 10KV	CODICE ARTICOLO + THB	€ 35,00
DOPPIA CLASSE D'ISOLAMENTO CLASS II	A RICHIESTA	A RICHIESTA
ALIMENTATORE SEPARATO DAL CORPO	A RICHIESTA	A RICHIESTA

## PRODOTTI DISPONIBILI

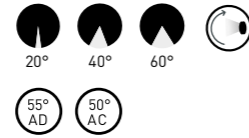
CODICE	TEMP.COL	ANG.	LUMEN		DESCRIZIONE METEL	LISTINO IVAESCLUSA
			NOMIN	USCENTI TA°=25		
<b>SIMMETRICI</b>						
BG200110020C	3000 K	20°	190190 LM	162800 LM	BIG200000 PROIETTORE 1100W 20°230V 3K IP66	€ 2555,00
BG200110040C	3000 K	40°	190190 LM	162800 LM	BIG200000 PROIETTORE 1100W 40°230V 3K IP66	€ 2555,00
BG200110060C	3000 K	60°	190190 LM	162800 LM	BIG200000 PROIETTORE 1100W 60°230V 3K IP66	€ 2555,00
BG200110020N	4000 K	20°	200200 LM	170500 LM	BIG200000 PROIETTORE 1100W 20°230V 4K IP66	€ 2555,00
BG200110040N	4000 K	40°	200200 LM	170500 LM	BIG200000 PROIETTORE 1100W 40°230V 4K IP66	€ 2555,00
BG200110060N	4000 K	60°	200200 LM	170500 LM	BIG200000 PROIETTORE 1100W 60°230V 4K IP66	€ 2555,00
BG200110020F	5500 K	20°	210210 LM	176000 LM	BIG200000 PROIETTORE 1100W 20°230V 5.5K IP66	€ 2555,00
BG200110040F	5500 K	40°	210210 LM	176000 LM	BIG200000 PROIETTORE 1100W 40°230V 5.5K IP66	€ 2555,00
BG200110060F	5500 K	60°	210210 LM	176000 LM	BIG200000 PROIETTORE 1100W 60°230V 5.5K IP66	€ 2555,00
<b>ASIMMETRICI</b>						
BG2001100D55C	3000 K	DIFF 55°	190190 LM	162800 LM	BIG200000 PR.1100W AS.DIF.55°230V 3K IP66	€ 2555,00
BG2001100C50C	3000 K	CON 50°	190190 LM	162800 LM	BIG200000 PR.1100W AS.CON.50°230V 3K IP66	€ 2555,00
BG2001100D55N	4000 K	DIFF 55°	200200 LM	170500 LM	BIG200000 PR.1100W AS.DIF.55°230V 4K IP66	€ 2555,00
BG2001100C50N	4000 K	CON 50°	200200 LM	170500 LM	BIG200000 PR.1100W AS.CON.50°230V 4K IP66	€ 2555,00
BG2001100D55F	5500 K	DIFF 55°	210210 LM	176000 LM	BIG200000 PR.1100W AS.DIF.55°230V 5.5K IP66	€ 2555,00
BG2001100C50F	5500 K	CON 50°	210210 LM	176000 LM	BIG200000 PR.1100W AS.CON.50°230V 5.5K IP66	€ 2555,00

# BIG XL 214000

Proiettore da esterno ad alte prestazioni con sistema ottico multichip per migliorare la distribuzione della luce e garantire un'elevata efficienza e affidabilità, corpo con resistenza aerodinamica migliorata, passivato e verniciato con vernici epossidiche ad alta resistenza, bulloneria in acciaio INOX e sistema goniometrico per una precisa regolazione del fascio di luce. Prodotto con garanzia di qualità nel tempo Infinity Life.



## FASCIO DI LUCE



## LUMINOSITÀ MAX

**188000 LM OUTPUT**  
**224711 LM NOMINALI**



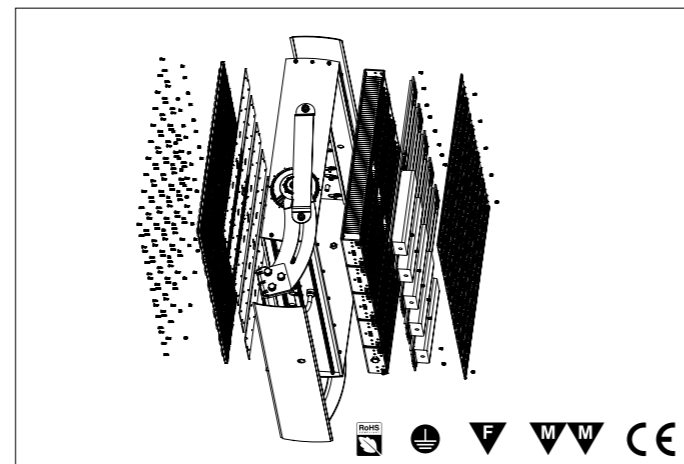
560

## CONSUMO

1175W

## ALIMENTAZIONE

230V



## FLUSSO DI LUCE CONTROLLATO



## PLUS DI PRODOTTO

### A RICHIESTA MEZZANOTTE VIRTUALE

A richiesta una soluzione efficiente basata su tecnologie intelligenti per ridurre i consumi utilizzando solo la luce che serve, quando serve. Non comporta costi di gestione e manutenzione.

### A RICHIESTA ALIMENTATORE SEPARATO DAL CORPO

A richiesta con alimentatore separato dal corpo per migliorarne l'affidabilità e velocizzare semplificando i tempi di manutenzione.

### INFINITY LIFE

La garanzia Infinity Life assicura che il prodotto può essere rigenerato, ricondizionato e aggiornato nel corso degli anni seguendo l'evoluzione delle nuove tecnologie, facendone così un investimento per il futuro.

### AFFIDABILE E RESISTENTE

Bulloneria in acciaio inox. Corpo passivato e verniciato con polveri epossidiche ad alta resistenza testata alle nebbie saline, idonei per essere utilizzati anche in ambienti marini.

### SISTEMA OTTICO MULTI-CHIP

Per garantire una migliore distribuzione del fascio di luce e un'elevata affidabilità.

### IDONEO PER IMPIANTI SPORTIVI OMOLOGATI

Conforme ai più alti standard qualitativi per rispettare normative ed esigenze illuminotecniche. F.I.G.C. - F.I.T. - F.I.N. - F.I.P.

### A RICHIESTA DOPPIA CLASSE D'ISOLAMENTO CLASS II

A richiesta in doppia classe d'isolamento per essere installati senza messa a terra.

### PROTEZIONE SOVRATENSIONI

Dotato di limitatore di sovratensioni secondo la Norma IEC 61643-11:2011: CLASSE III e CLASSE II.

### A RICHIESTA DIMMERABILI DALI / DALI 2 / 1-10

Ideali per adattarsi a tutte le esigenze illuminotecniche e di efficientamento.

# BIG

# BIG

# BIG XL 214000

CARATTERISTICHE GENERALI	
GRADO DI PROTEZIONE	IP66
IK	08
PESO	24000 G
CARATTERISTICHE ILLUMINAZIONE	
TIPO LED	PHILIPS LUMILED
RESA CROMATICA	80
RG	1
MANTENIMENTO FLUSSO	90% 100000 ORE (L90B10)
TOLLER. FLUSSO LUMINOSO	+/- 7%
CARATTERISTICHE ELETTRICHE	
WATT	1175
TOLLERANZA CONSUMO	+/- 10%
SORGENTI LUMINOSE	480
ALIMENTAZIONE	230 V

DIMMERABILE	NO
FATTORE DI POTENZA	0,95
INDICE DI MANUTENZIONE	0,9
MATERIALE FINITURE	
CORPO	ALLUMINIO PRESSOFUSO PASSIVATO VERNICIATO A POLVERI EPOSSIDICHE
FINITURA	RAL9023
SCHERMO	POLIMETILMETACRILATO
CAVO	1500MM 3X1,00 NEOPRENE
PRESSACAPO	OTTONE NICHELATO
TEMPERATURE	
STOCCAGGIO	DA -35°C A +80°C
FUNZIONAMENTO	DA -35°C A +50°C
<b>AFFIDABILITÀ</b>	<b>FINO A 7 ANNI DI GARANZIA</b>
<b>RICICLABILITÀ</b>	<b>95%</b>

PERSONALIZZAZIONE	COMPOSIZIONE CODICE	SOVRAPPREZZO DI LISTINO
CAVO <small>Le dimensioni e la tipologia del cavo possono essere diverse dallo standard</small>	LUNGHEZZA IN CM CODICE ARTICOLO + C + CM TOTALI	€ 39,00
DIMMERAZIONE	1-10 DALI / DALI 2	€ 70,00
CONNETTORE RAPIDO IP68	CODICE ARTICOLO + DD	€ 70,00
MAGGIORAZIONE PER SOVRATENSIONI SUPERIORI A 10KV	CODICE ARTICOLO + THB	€ 35,00
DOPPIA CLASSE D'ISOLAMENTO CLASS II	A RICHIESTA	
ALIMENTATORE SEPARATO DAL CORPO	A RICHIESTA	

## PRODOTTI DISPONIBILI

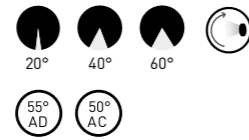
CODICE	TEMP.COL	ANG.	LUMEN		DESCRIZIONE METEL	LISTINO
			NOMIN	USCENTITA°=25		
<b>SIMMETRICI</b>						
BG214117520C	3000 K	20°	203310 LM	173900 LM	BIG214000 PROIETTORE 1175W 20°230V 3K IP66	€ 2675,00
BG214117540C	3000 K	40°	203310 LM	173900 LM	BIG214000 PROIETTORE 1175W 40°230V 3K IP66	€ 2675,00
BG214117560C	3000 K	60°	203310 LM	173900 LM	BIG214000 PROIETTORE 1175W 60°230V 3K IP66	€ 2675,00
BG214117520N	4000 K	20°	214010 LM	182125 LM	BIG214000 PROIETTORE 1175W 20°230V 4K IP66	€ 2675,00
BG214117540N	4000 K	40°	214010 LM	182125 LM	BIG214000 PROIETTORE 1175W 40°230V 4K IP66	€ 2675,00
BG214117560N	4000 K	60°	214010 LM	182125 LM	BIG214000 PROIETTORE 1175W 60°230V 4K IP66	€ 2675,00
BG214117520F	5500 K	20°	224711 LM	188000 LM	BIG214000 PROIETTORE 1175W 20°230V 5.5K IP66	€ 2675,00
BG214117540F	5500 K	40°	224711 LM	188000 LM	BIG214000 PROIETTORE 1175W 40°230V 5.5K IP66	€ 2675,00
BG214117560F	5500 K	60°	224711 LM	188000 LM	BIG214000 PROIETTORE 1175W 60°230V 5.5K IP66	€ 2675,00
<b>ASIMMETRICI</b>						
BG2141175D55C	3000 K	DIFF 55°	203310 LM	173900 LM	BIG214000 PR.1175W AS.DIF.55°230V 3K IP66	€ 2675,00
BG2141175C50C	3000 K	CON 50°	203310 LM	173900 LM	BIG214000 PR.1175W AS.CON.50°230V 3K IP66	€ 2675,00
BG2141175D55N	4000 K	DIFF 55°	214010 LM	182125 LM	BIG214000 PR.1175W AS.DIF.55°230V 4K IP66	€ 2675,00
BG2141175C50N	4000 K	CON 50°	214010 LM	182125 LM	BIG214000 PR.1175W AS.CON.50°230V 4K IP66	€ 2675,00
BG2141175D55F	5500 K	DIFF 55°	224711 LM	188000 LM	BIG214000 PR.1175W AS.DIF.55°230V 5.5K IP66	€ 2675,00
BG2141175C50F	5500 K	CON 50°	224711 LM	188000 LM	BIG214000 PR.1175W AS.CON.50°230V 5.5K IP66	€ 2675,00

# BIG XL 2290000

Proiettore da esterno ad alte prestazioni con sistema ottico multichip per migliorare la distribuzione della luce e garantire un'elevata efficienza e affidabilità, corpo con resistenza aerodinamica migliorata, passivato e verniciato con vernici epossidiche ad alta resistenza, bulloneria in acciaio INOX e sistema goniometrico per una precisa regolazione del fascio di luce. Prodotto con garanzia di qualità nel tempo Infinity Life.



## FASCIO DI LUCE



## LUMINOSITÀ MAX

**201600 LM OUTPUT** **240786 LM NOMINALI**



## FLUSSO DI LUCE CONTROLLATO



## PLUS DI PRODOTTO

**A RICHIESTA MEZZANOTTE VIRTUALE**  
A richiesta una soluzione efficiente basata su tecnologie intelligenti per ridurre i consumi utilizzando solo la luce che serve, quando serve. Non comporta costi di gestione e manutenzione.

**A RICHIESTA ALIMENTATORE SEPARATO DAL CORPO**  
A richiesta con alimentatore separato dal corpo per migliorarne l'affidabilità e velocizzare semplificando i tempi di manutenzione.

**INFINITY LIFE**  
La garanzia Infinity Life assicura che il prodotto può essere rigenerato, ricondizionato e aggiornato nel corso degli anni seguendo l'evoluzione delle nuove tecnologie, facendone così un investimento per il futuro.

**AFFIDABILE E RESISTENTE**  
Bulloneria in acciaio inox. Corpo passivato e verniciato con polveri epossidiche ad alta resistenza testata alle nebbie saline, ideali per essere utilizzati anche in ambienti marini.

**SISTEMA OTTICO MULTI-CHIP**  
Per garantire una migliore distribuzione del fascio di luce e un'elevata affidabilità.

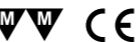
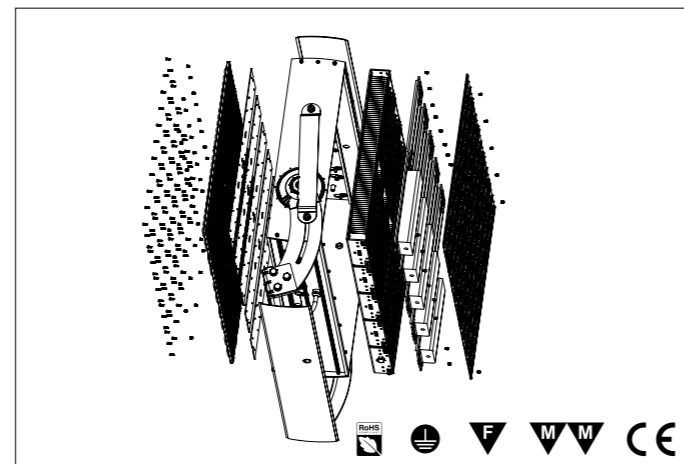
**IDONEO PER IMPIANTI SPORTIVI OMOLOGATI**  
Conforme ai più alti standard qualitativi per rispettare normative ed esigenze illuminotecniche. F.I.G.C. - F.I.T. - F.I.N. - F.I.P.

**A RICHIESTA DOPPIA CLASSE D'ISOLAMENTO CLASS II**  
A richiesta in doppia classe d'isolamento per essere installati senza messa a terra.

**PROTEZIONE SOVRATENSIONI**  
Dotato di limitatore di sovratensioni secondo la Norma IEC 61643-11:2011: CLASSE III e CLASSE II.

**A RICHIESTA DIMMERABILI DALI / DALI 2 / 1-10**  
Ideali per adattarsi a tutte le esigenze illuminotecniche e di efficientamento.

## CONSUMO ALIMENTAZIONE



# BIG

CARATTERISTICHE GENERALI	
GRADO DI PROTEZIONE	IP66
IK	08
PESO	30000 G
CARATTERISTICHE ILLUMINAZIONE	
TIPO LED	PHILIPS LUMILED
RESA CROMATICA	80
RG	1
MANTENIMENTO FLUSSO	90% 100000 ORE (L90B10)
TOLLER. FLUSSO LUMINOSO	+/- 7%
CARATTERISTICHE ELETTRICHE	
WATT	1260
TOLLERANZA CONSUMO	+/- 10%
SORGENTI LUMINOSE	600
ALIMENTAZIONE	230 V

DIMMERABILE	NO
FATTORE DI POTENZA	0,95
INDICE DI MANUTENZIONE	0,9
MATERIALE FINITURE	
CORPO	ALLUMINIO PRESSOFUSO PASSIVATO VERNICIATO A POLVERI EPOSSIDICHE
FINITURA	RAL9023
SCHERMO	POLIMETILMETACRILATO
CAVO	1500MM 3X1,00 NEOPRENE
PRESSACAVO	OTTONE NICHELATO
TEMPERATURE	
STOCCAGGIO	DA -35°C A +80°C
FUNZIONAMENTO	DA -35°C A +50°C
<b>AFFIDABILITÀ</b>	<b>FINO A 7 ANNI DI GARANZIA</b>
<b>RICICLABILITÀ</b>	<b>95%</b>

PERSONALIZZAZIONE	COMPOSIZIONE CODICE	SOVRAPPREZZO DI LISTINO
CAVO <small>Le dimensioni e la tipologia del cavo possono essere diverse dallo standard</small>	LUNGHEZZA IN CM CODICE ARTICOLO + C + CM TOTALI	€ 39,00
DIMMERAZIONE	1-10 DALI / DALI 2	€ 70,00
CONNETTORE RAPIDO IP68	CODICE ARTICOLO + DD	€ 70,00
MAGGIORAZIONE PER SOVRATENSIONI SUPERIORI A 10KV	CODICE ARTICOLO + THB	€ 35,00
DOPPIA CLASSE D'ISOLAMENTO CLASS II	A RICHIESTA	
ALIMENTATORE SEPARATO DAL CORPO	A RICHIESTA	

## PRODOTTI DISPONIBILI

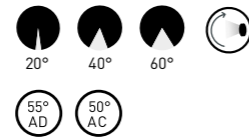
CODICE	TEMP.COL	ANG.	LUMEN		DESCRIZIONE METEL	LISTINO IVAESCLUSA
			NOMIN	USCENTITA°=25		
<b>SIMMETRICI</b>						
BG229126020C	3000 K	20°	217854 LM	186480 LM	BIG229000 PROIETTORE 1260W 20°230V 3K IP66	€ 2675,00
BG229126040C	3000 K	40°	217854 LM	186480 LM	BIG229000 PROIETTORE 1260W 40°230V 3K IP66	€ 2675,00
BG229126060C	3000 K	60°	217854 LM	186480 LM	BIG229000 PROIETTORE 1260W 60°230V 3K IP66	€ 2675,00
BG229126020N	4000 K	20°	229320 LM	195300 LM	BIG229000 PROIETTORE 1260W 20°230V 4K IP66	€ 2675,00
BG229126040N	4000 K	40°	229320 LM	195300 LM	BIG229000 PROIETTORE 1260W 40°230V 4K IP66	€ 2675,00
BG229126060N	4000 K	60°	229320 LM	195300 LM	BIG229000 PROIETTORE 1260W 60°230V 4K IP66	€ 2675,00
BG229126020F	5500 K	20°	240786 LM	201600 LM	BIG229000 PROIETTORE 1260W 20°230V 5.5K IP66	€ 2675,00
BG229126040F	5500 K	40°	240786 LM	201600 LM	BIG229000 PROIETTORE 1260W 40°230V 5.5K IP66	€ 2675,00
BG229126060F	5500 K	60°	240786 LM	201600 LM	BIG229000 PROIETTORE 1260W 60°230V 5.5K IP66	€ 2675,00
<b>ASIMMETRICI</b>						
BG2291260D55C	3000 K	DIFF 55°	217854 LM	186480 LM	BIG229000 PR.1260W AS.DIF.55° 230V 3K IP66	€ 2675,00
BG2291260C50C	3000 K	CON 50°	217854 LM	186480 LM	BIG229000 PR.1260W AS.CON.50°230V 3K IP66	€ 2675,00
BG2291260D55N	4000 K	DIFF 55°	229320 LM	195300 LM	BIG229000 PR.1260W AS.DIF.55° 230V 4K IP66	€ 2675,00
BG2291260C50N	4000 K	CON 50°	229320 LM	195300 LM	BIG229000 PR.1260W AS.CON.50°230V 4K IP66	€ 2675,00
BG2291260D55F	5500 K	DIFF 55°	240786 LM	201600 LM	BIG229000 PR.1260W AS.DIF.55° 230V 5.5K IP66	€ 2675,00
BG2291260C50F	5500 K	CON 50°	240786 LM	201600 LM	BIG229000 PR.1260W AS.CON.50°230V 5.5K IP66	€ 2675,00

# BIG XL 250000

Proiettore da esterno ad alte prestazioni con sistema ottico multichip per migliorare la distribuzione della luce e garantire un'elevata efficienza e affidabilità, corpo con resistenza aerodinamica migliorata, passivato e verniciato con vernici epossidiche ad alta resistenza, bulloneria in acciaio INOX e sistema goniometrico per una precisa regolazione del fascio di luce. Prodotto con garanzia di qualità nel tempo Infinity Life.



## FASCIO DI LUCE



## LUMINOSITÀ MAX

**220000 LM OUTPUT** **262750 LM NOMINALI**

## FLUSSO DI LUCE CONTROLLATO



## PLUS DI PRODOTTO

**A RICHIESTA MEZZANOTTE VIRTUALE**  
A richiesta una soluzione efficiente basata su tecnologie intelligenti per ridurre i consumi utilizzando solo la luce che serve, quando serve. Non comporta costi di gestione e manutenzione.

**A RICHIESTA ALIMENTATORE SEPARATO DAL CORPO**  
A richiesta con alimentatore separato dal corpo per migliorarne l'affidabilità e velocizzare semplificando i tempi di manutenzione.

**INFINITY LIFE**  
La garanzia Infinity Life assicura che il prodotto può essere rigenerato, ricondizionato e aggiornato nel corso degli anni seguendo l'evoluzione delle nuove tecnologie, facendone così un investimento per il futuro.

**AFFIDABILE E RESISTENTE**  
Bulloneria in acciaio inox. Corpo passivato e verniciato con polveri epossidiche ad alta resistenza testata alle nebbie saline, idonei per essere utilizzati anche in ambienti marini.

**SISTEMA OTTICO MULTI-CHIP**  
Per garantire una migliore distribuzione del fascio di luce e un'elevata affidabilità.

**IDONEO PER IMPIANTI SPORTIVI OMOLOGATI**  
Conforme ai più alti standard qualitativi per rispettare normative ed esigenze illuminotecniche. F.I.G.C. - F.I.T. - F.I.N. - F.I.P.

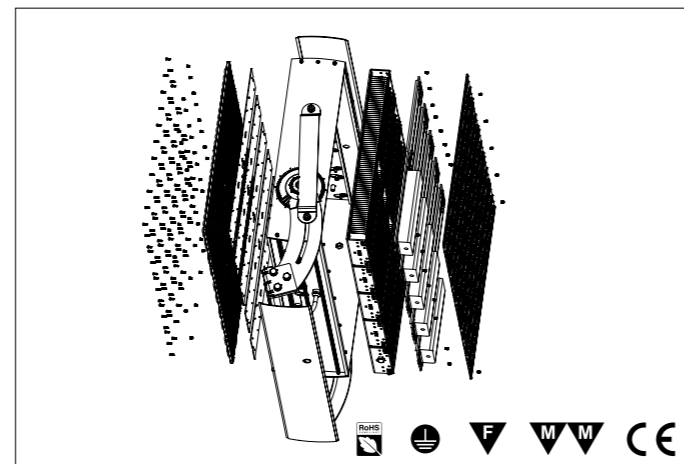
**A RICHIESTA DOPPIA CLASSE D'ISOLAMENTO CLASS II**  
A richiesta in doppia classe d'isolamento per essere installati senza messa a terra.

**PROTEZIONE SOVRATENSIONI**  
Dotato di limitatore di sovratensioni secondo la Norma IEC 61643-11:2011: CLASSE III e CLASSE II.

**A RICHIESTA DIMMERABILI DALI / DALI 2 / 1-10**  
Ideali per adattarsi a tutte le esigenze illuminotecniche e di efficientamento.



## CONSUMO ALIMENTAZIONE



# BIG

CARATTERISTICHE GENERALI	
GRADO DI PROTEZIONE	IP66
IK	08
PESO	30000 G
CARATTERISTICHE ILLUMINAZIONE	
TIPO LED	PHILIPS LUMILED
RESA CROMATICA	80
RG	1
MANTENIMENTO FLUSSO	90% 100000 ORE (L90B10)
TOLLER. FLUSSO LUMINOSO	+/- 7%
CARATTERISTICHE ELETTRICHE	
WATT	1375
TOLLERANZA CONSUMO	+/- 10%
SORGENTI LUMINOSE	600
ALIMENTAZIONE	230 V

# BIG XL 250000

DIMMERABILE	NO
FATTORE DI POTENZA	0,95
INDICE DI MANUTENZIONE	0,9
MATERIALE FINITURE	
CORPO	ALLUMINIO PRESSOFUSO PASSIVATO VERNICIATO A POLVERI EPOSSIDICHE
FINITURA	RAL9023
SCHERMO	POLIMETILMETACRILATO
CAVO	1500MM 3X1,00 NEOPRENE
PRESSACAPO	OTTONE NICHELATO
TEMPERATURE	
STOCCAGGIO	DA -35°C A +80°C
FUNZIONAMENTO	DA -35°C A +50°C
<b>AFFIDABILITÀ</b>	<b>FINO A 7 ANNI DI GARANZIA</b>
<b>RICICLABILITÀ</b>	<b>95%</b>

PERSONALIZZAZIONE	COMPOSIZIONE CODICE	SOVRAPPREZZO DI LISTINO
CAVO Le dimensioni e la tipologia del cavo possono essere diverse dallo standard	LUNGHEZZA IN CM CODICE ARTICOLO + C + CM TOTALI	€ 39,00
DIMMERAZIONE	1-10 DALI / DALI 2 CODICE ARTICOLO + D1	€ 70,00
CONNETTORE RAPIDO IP68	CODICE ARTICOLO + DD	€ 70,00
MAGGIORAZIONE PER SOVRATENSIONI SUPERIORI A 10KV	CODICE ARTICOLO + THB	€ 35,00
DOPPIA CLASSE D'ISOLAMENTO CLASS II	A RICHIESTA	
ALIMENTATORE SEPARATO DAL CORPO	A RICHIESTA	

## PRODOTTI DISPONIBILI

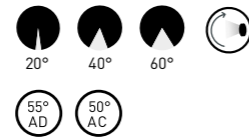
CODICE	TEMP.COL	ANG.	LUMEN		DESCRIZIONE METEL	LISTINO IVAESCLUSA
			NOMIN	USCENTI TA°=25		
<b>SIMMETRICI</b>						
BG250137520C	3000 K	20°	237740 LM	203500 LM	BIG250000 PROIETTORE 1375W 20°230V 3K IP66	€ 2800,00
BG250137540C	3000 K	40°	237740 LM	203500 LM	BIG250000 PROIETTORE 1375W 40°230V 3K IP66	€ 2800,00
BG250137560C	3000 K	60°	237740 LM	203500 LM	BIG250000 PROIETTORE 1375W 60°230V 3K IP66	€ 2800,00
BG250137520N	4000 K	20°	250250 LM	213125 LM	BIG250000 PROIETTORE 1375W 20°230V 4K IP66	€ 2800,00
BG250137540N	4000 K	40°	250250 LM	213125 LM	BIG250000 PROIETTORE 1375W 40°230V 4K IP66	€ 2800,00
BG250137560N	4000 K	60°	250250 LM	213125 LM	BIG250000 PROIETTORE 1375W 60°230V 4K IP66	€ 2800,00
BG250137520F	5500 K	20°	262750 LM	220000 LM	BIG250000 PROIETTORE 1375W 20°230V 5.5K IP66	€ 2800,00
BG250137540F	5500 K	40°	262750 LM	220000 LM	BIG250000 PROIETTORE 1375W 40°230V 5.5K IP66	€ 2800,00
BG250137560F	5500 K	60°	262750 LM	220000 LM	BIG250000 PROIETTORE 1375W 60°230V 5.5K IP66	€ 2800,00
<b>ASIMMETRICI</b>						
BG2501375D55C	3000 K	DIFF 55°	237740 LM	203500 LM	BIG250000 PR.1375W AS.DIF.55°230V 3K IP66	€ 2800,00
BG2501375C50C	3000 K	CON 50°	237740 LM	203500 LM	BIG250000 PR.1375W AS.CON.50°230V 3K IP66	€ 2800,00
BG2501375D55N	4000 K	DIFF 55°	250250 LM	213125 LM	BIG250000 PR.1375W AS.DIF.55°230V 4K IP66	€ 2800,00
BG2501375C50N	4000 K	CON 50°	250250 LM	213125 LM	BIG250000 PR.1375W AS.CON.50°230V 4K IP66	€ 2800,00
BG2501375D55F	5500 K	DIFF 55°	262750 LM	220000 LM	BIG250000 PR.1375W AS.DIF.55°230V 5.5K IP66	€ 2800,00
BG2501375C50F	5500 K	CON 50°	262750 LM	220000 LM	BIG250000 PR.1375W AS.CON.50°230V 5.5K IP66	€ 2800,00

# BIG XL 287000

Proiettore da esterno ad alte prestazioni con sistema ottico multichip per migliorare la distribuzione della luce e garantire un'elevata efficienza e affidabilità, corpo con resistenza aerodinamica migliorata, passivato e verniciato con vernici epossidiche ad alta resistenza, bulloneria in acciaio INOX e sistema goniometrico per una precisa regolazione del fascio di luce. Prodotto con garanzia di qualità nel tempo Infinity Life.



## FASCIO DI LUCE



## LUMINOSITÀ MAX

**252000 LM OUTPUT**  
**300900 LM NOMINALI**



## FLUSSO DI LUCE CONTROLLATO



## PLUS DI PRODOTTO

**A RICHIESTA MEZZANOTTE VIRTUALE**  
A richiesta una soluzione efficiente basata su tecnologie intelligenti per ridurre i consumi utilizzando solo la luce che serve, quando serve. Non comporta costi di gestione e manutenzione.

**A RICHIESTA ALIMENTATORE SEPARATO DAL CORPO**  
A richiesta con alimentatore separato dal corpo per migliorarne l'affidabilità e velocizzare semplificando i tempi di manutenzione.

**INFINITY LIFE**  
La garanzia Infinity Life assicura che il prodotto può essere rigenerato, ricondizionato e aggiornato nel corso degli anni seguendo l'evoluzione delle nuove tecnologie, facendone così un investimento per il futuro.

**AFFIDABILE E RESISTENTE**  
Bulloneria in acciaio inox. Corpo passivato e verniciato con polveri epossidiche ad alta resistenza testata alle nebbie saline, idonei per essere utilizzati anche in ambienti marini.

**SISTEMA OTTICO MULTI-CHIP**  
Per garantire una migliore distribuzione del fascio di luce e un'elevata affidabilità.

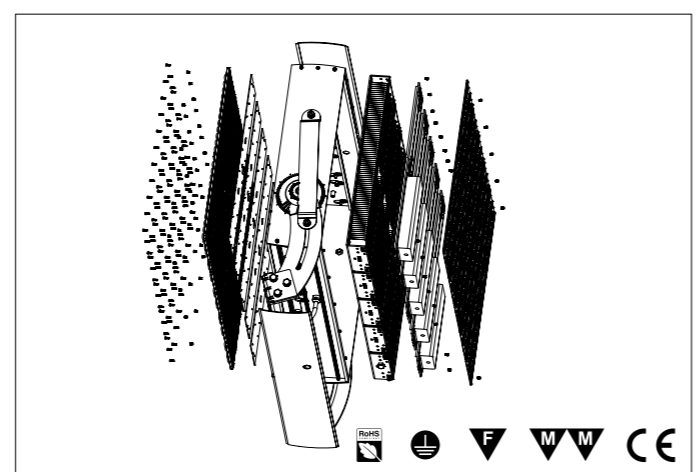
**IDONEO PER IMPIANTI SPORTIVI OMOLOGATI**  
Conforme ai più alti standard qualitativi per rispettare normative ed esigenze illuminotecniche. F.I.G.C. - F.I.T. - F.I.N. - F.I.P.

**A RICHIESTA DOPPIA CLASSE D'ISOLAMENTO CLASS II**  
A richiesta in doppia classe d'isolamento per essere installati senza messa a terra.

**PROTEZIONE SOVRATENSIONI**  
Dotato di limitatore di sovratensioni secondo la Norma IEC 61643-11:2011: CLASSE III e CLASSE II.

**A RICHIESTA DIMMERABILI DALI / DALI 2 / 1-10**  
Ideali per adattarsi a tutte le esigenze illuminotecniche e di efficientamento.

## CONSUMO ALIMENTAZIONE



# BIG

CARATTERISTICHE GENERALI	
GRADO DI PROTEZIONE	IP66
IK	08
PESO	30000 G
CARATTERISTICHE ILLUMINAZIONE	
TIPO LED	PHILIPS LUMILED
RESA CROMATICA	80
RG	1
MANTENIMENTO FLUSSO	90% 100000 ORE (L90B10)
TOLLER. FLUSSO LUMINOSO	+/- 7%
CARATTERISTICHE ELETTRICHE	
WATT	1575
TOLLERANZA CONSUMO	+/- 10%
SORGENTI LUMINOSE	600
ALIMENTAZIONE	230 V

# BIG XL 287000

DIMMERABILE	NO
FATTORE DI POTENZA	0,95
INDICE DI MANUTENZIONE	0,9
MATERIALE FINITURE	
CORPO	ALLUMINIO PRESSOFUSO PASSIVATO VERNICIATO A POLVERI EPOSSIDICHE
FINITURA	RAL9023
SCHERMO	POLIMETILMETACRILATO
CAVO	1500MM 3X1,00 NEOPRENE
PRESSACAVO	OTTONE NICHELATO
TEMPERATURE	
STOCCAGGIO	DA -35°C A +80°C
FUNZIONAMENTO	DA -35°C A +50°C
<b>AFFIDABILITÀ</b>	<b>FINO A 7 ANNI DI GARANZIA</b>
<b>RICICLABILITÀ</b>	<b>95%</b>

PERSONALIZZAZIONE	COMPOSIZIONE CODICE	SOVRAPPREZZO DI LISTINO
CAVO <small>Le dimensioni e la tipologia del cavo possono essere diverse dallo standard</small>	LUNGHEZZA IN CM CODICE ARTICOLO + C + CM TOTALI	€ 39,00
DIMMERAZIONE	1-10 DALI / DALI 2	€ 70,00
CONNETTORE RAPIDO IP68	CODICE ARTICOLO + DD	€ 70,00
MAGGIORAZIONE PER SOVRATENSIONI SUPERIORI A 10KV	CODICE ARTICOLO + THB	€ 35,00
DOPPIA CLASSE D'ISOLAMENTO CLASS II	A RICHIESTA	
ALIMENTATORE SEPARATO DAL CORPO	A RICHIESTA	

## PRODOTTI DISPONIBILI

CODICE	TEMP.COL	ANG.	LUMEN		DESCRIZIONE METEL	LISTINO IVAESCLUSA
			NOMIN	USCENTI TA°=25		
<b>SIMMETRICI</b>						
BG287157520C	3000 K	20°	272310 LM	233100 LM	BIG287000 PROIETTORE 1575W 20°230V 3K IP66	€ 2970,00
BG287157540C	3000 K	40°	272310 LM	233100 LM	BIG287000 PROIETTORE 1575W 40°230V 3K IP66	€ 2970,00
BG287157560C	3000 K	60°	272310 LM	233100 LM	BIG287000 PROIETTORE 1575W 60°230V 3K IP66	€ 2970,00
BG287157520N	4000 K	20°	286650 LM	244125 LM	BIG287000 PROIETTORE 1575W 20°230V 4K IP66	€ 2970,00
BG287157540N	4000 K	40°	286650 LM	244125 LM	BIG287000 PROIETTORE 1575W 40°230V 4K IP66	€ 2970,00
BG287157560N	4000 K	60°	286650 LM	244125 LM	BIG287000 PROIETTORE 1575W 60°230V 4K IP66	€ 2970,00
BG287157520F	5500 K	20°	300900 LM	252000 LM	BIG287000 PROIETTORE 1575W 20°230V 5.5K IP66	€ 2970,00
BG287157540F	5500 K	40°	300900 LM	252000 LM	BIG287000 PROIETTORE 1575W 40°230V 5.5K IP66	€ 2970,00
BG287157560F	5500 K	60°	300900 LM	252000 LM	BIG287000 PROIETTORE 1575W 60°230V 5.5K IP66	€ 2970,00
<b>ASIMMETRICI</b>						
BG2871575D55C	3000 K	DIFF 55°	272310 LM	233100 LM	BIG287000 PR.1575W AS.DIF.55°230V 3K IP66	€ 2970,00
BG2871575C50C	3000 K	CON 50°	272310 LM	233100 LM	BIG287000 PR.1575W AS.CON.50°230V 3K IP66	€ 2970,00
BG2871575D55N	4000 K	DIFF 55°	286650 LM	244125 LM	BIG287000 PR.1575W AS.DIF.55°230V 4K IP66	€ 2970,00
BG2871575C50N	4000 K	CON 50°	286650 LM	244125 LM	BIG287000 PR.1575W AS.CON.50°230V 4K IP66	€ 2970,00
BG2871575D55F	5500 K	DIFF 55°	300900 LM	252000 LM	BIG287000 PR.1575W AS.DIF.55°230V 5.5K IP66	€ 2970,00
BG2871575C50F	5500 K	CON 50°	300900 LM	252000 LM	BIG287000 PR.1575W AS.CON.50°230V 5.5K IP66	€ 2970,00



## BIG POLI HP I PROIETTORI SOSPESI

4 applicazioni  
16 potenze  
11 fasci di luce  
oltre 1414 prodotti

HIGH  
PERFORMANCE **HP**

Più luce, più efficienza grazie alla tecnologia HP: fino a 225 lumen per watt, un grande aiuto per il risparmio energetico.



GARANZIA DI QUALITÀ  
INFINITY LIFE

La garanzia Infinity Life assicura che il prodotto può essere rigenerato, ricondizionato e aggiornato nel corso degli anni seguendo l'evoluzione delle nuove tecnologie, facendone così un investimento per il futuro.



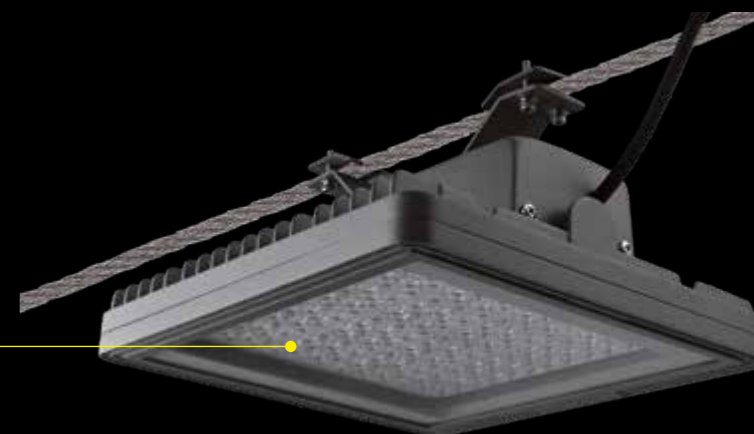
SISTEMA DI  
GARANZIA EVOLUTO

Grazie alla nostra tecnologia e all'affidabilità di tutti i nostri componenti, riusciamo ad offrire un sistema di garanzia evoluto a tutela del tuo investimento nel tempo.

BIG POLI HP **SOSPESO**



BIG POLI HP **SOSPESO PER TESATA**



BIG POLI HP **SOSPESO PER BLINDO**



BIG POLI HP **STAFFA**



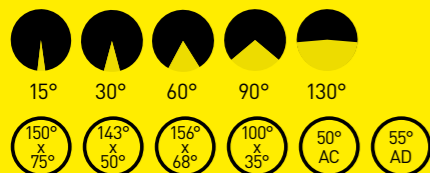




## BIG POLI HP SOSPESO

Proiettore da esterno con sistema di fissaggio a sospensione, dotato di tecnologia HP ad altissima efficienza con sistema ottico multichip per migliorare la distribuzione della luce e garantire una elevata affidabilità, corpo passivato e verniciato con polveri epossidiche ad alta resistenza, vetro temperato extra chiaro, bulloneria in acciaio inox, testato alle nebbie saline, idoneo per essere utilizzato anche in ambienti marini. Conforme ai cam apparecchi per illuminazione pubblica.

### FASCI DI LUCE



### POTENZE

Da 65W a 240W

### LUMEN

Da 8642 lm a 50386 lm

### TONALITÀ

1750K 3000K 4000K 5500K



MADE IN ITALY

## HIGH PERFORMANCE HP

Più luce, più efficienza grazie alla tecnologia HP: fino a 225 lumen per watt, un grande aiuto per il risparmio energetico.



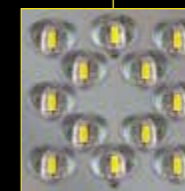
### FISSAGGIO

Sistema di fissaggio con anello in acciaio INOX.



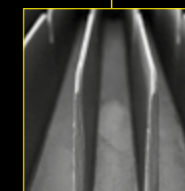
### DIODI AD ALTA EFFICIENZA

Altissima resa lumen/watt costante nel tempo per garantire bassi costi di gestione con la massima luminosità.



### EVOLUTO SISTEMA OTTICO

Ottica multichip per garantire un ottimo controllo del fascio di luce e migliorare l'efficienza.



### ELEVATO POTERE DISSIPANTE

Affidabilità ai massimi livelli grazie anche all'ampia superficie radiante.



# BIG POLI HP SOSPESO 13000

# BIG

Proiettore da esterno con tecnologia HP225 a sospensione ad alte prestazioni con sistema ottico multichip per migliorare la distribuzione della luce e garantire elevata efficienza e affidabilità, passivato e verniciato con vernici epossidiche ad alta resistenza, bulloneria in acciaio INOX.



## FLUSSO DI LUCE CONTROLLATO



## PLUS DI PRODOTTO

**A RICHIESTA MEZZANOTTE VIRTUALE**  
A richiesta una soluzione efficiente basata su tecnologie intelligenti per ridurre i consumi utilizzando solo la luce che serve, quando serve. Non comporta costi di gestione e manutenzione.

**A RICHIESTA ALIMENTATORE SEPARATO DAL CORPO**  
A richiesta con alimentatore separato dal corpo per migliorarne l'affidabilità e velocizzare semplificando i tempi di manutenzione.

**ALTISSIMA EFFICIENZA LUMEN WATT**  
Più luce, più efficienza grazie alla tecnologia HP: fino a 225 lumen per watt, un grande aiuto per il risparmio energetico.

**INFINITY LIFE**  
La garanzia Infinity Life assicura che il prodotto può essere rigenerato, ricondizionato e aggiornato nel corso degli anni seguendo l'evoluzione delle nuove tecnologie, facendone così un investimento per il futuro.

**AFFIDABILE E RESISTENTE**  
Bulloneria in acciaio inox. Corpo passivato e verniciato con polveri epossidiche ad alta resistenza testata alle nebbie saline, idonei per essere utilizzati anche in ambienti marini.

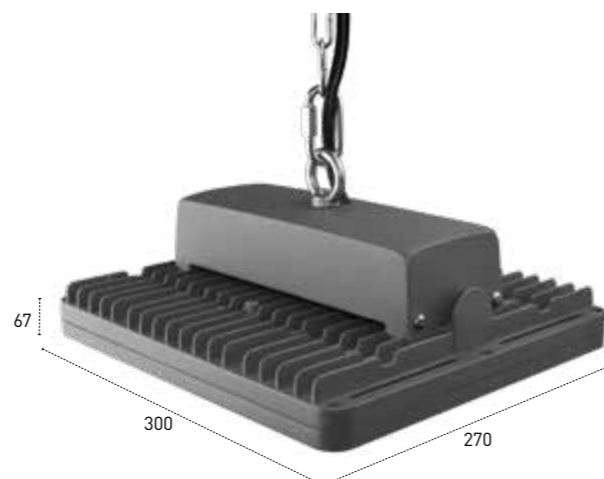
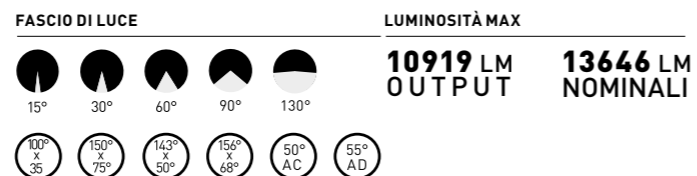
**SISTEMA OTTICO MULTI-CHIP**  
Per garantire una migliore distribuzione del fascio di luce e un'elevata affidabilità.

**IDONEO PER IMPIANTI SPORTIVI OMOLOGATI**  
Conforme ai più alti standard qualitativi per rispettare normative ed esigenze illuminotecniche. F.I.G.C. - F.I.T. - F.I.N. - F.I.P.

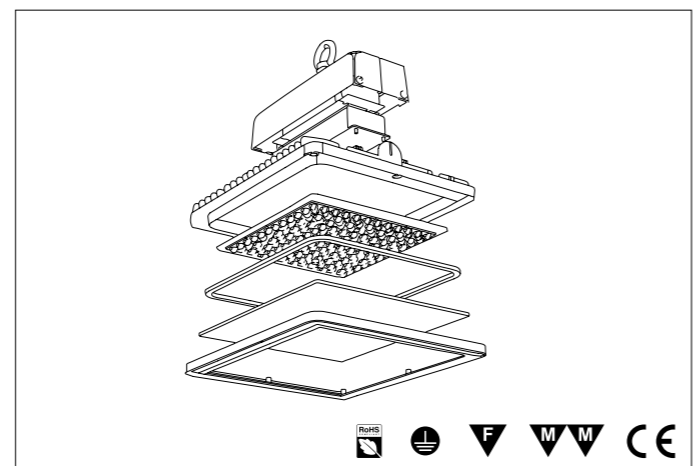
**A RICHIESTA DOPPIA CLASSE D'ISOLAMENTO CLASS II**  
A richiesta in doppia classe d'isolamento per essere installati senza messa a terra.

**PROTEZIONE SOVRATENSIONI**  
Dotato di limitatore di sovratensioni secondo la Norma IEC 61643-11:2011: CLASSE III e CLASSE II.

**A RICHIESTA DIMMERABILI DALI / DALI 2 / 1-10**  
Ideali per adattarsi a tutte le esigenze illuminotecniche e di efficientamento.



**CONSUMO** 65W  
**ALIMENTAZIONE** 230V



# BIG

# BIG POLI HP SOSPESO 13000

CARATTERISTICHE GENERALI	
GRADO DI PROTEZIONE	IP66
IK	08
PESO	3700 G
CARATTERISTICHE ILLUMINAZIONE	
TIPO LED	3030
RESA CROMATICA	80
RG	0 ETHR
MANTENIMENTO FLUSSO	90% 100000 ORE (L90B10)
TOLLER. FLUSSO LUMINOSO	+/- 7%
CARATTERISTICHE ELETTRICHE	
WATT	65
TOLLERANZA CONSUMO	+/- 10%
SORGENTI LUMINOSE	108
ALIMENTAZIONE	230 V

DIMMERABILE	A RICHIESTA
FATTORE DI POTENZA	0,95
INDICE DI MANUTENZIONE	0,9
MATERIALE FINITURE	
CORPO	ALLUMINIO PRESSOFUSO PASSIVATO VERNICIATO A POLVERI EPOSSIDICHE
FINITURA	RAL9023
SCHERMO	VETRO TEMPERATO ALTO SPESSORE
CAVO	3X1,00 NEOPRENE
PRESSACAVO	OTTONE NICHELATO
TEMPERATURE	
STOCCAGGIO	DA -35°C A +80°C
FUNZIONAMENTO	DA -35°C A +50°C
<b>AFFIDABILITÀ</b>	<b>FINO A 7 ANNI DI GARANZIA</b>
<b>RICICLABILITÀ</b>	<b>95%</b>

PERSONALIZZAZIONE	COMPOSIZIONE CODICE	SOVRAPPREZZI DI LISTINO
CAVO Le dimensioni e la tipologia del cavo possono essere diverse dallo standard	LUNGHEZZA IN CM	CODICE ARTICOLO + C + CM TOTALI € 39,00
DIMMERAZIONE	1-10 DALI / DALI2	CODICE ARTICOLO + 1 € 70,00 CODICE ARTICOLO + D € 70,00
CONNETTORE RAPIDO IP68		CODICE ARTICOLO + THB € 35,00
MAGGIORAZIONE PER SOVRATENSIONI SUPERIORI A 10KV		A RICHIESTA
DOPPIA CLASSE D'ISOLAMENTO CLASS II		A RICHIESTA
ALIMENTATORE SEPARATO DAL CORPO		A RICHIESTA

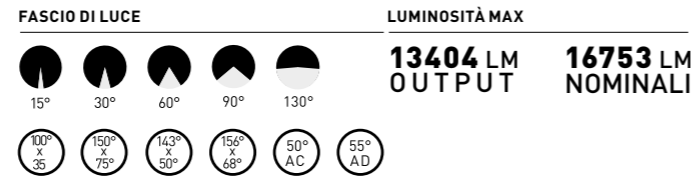
## PRODOTTI DISPONIBILI

CODICE	TEMP.COL	ANG.	LUMEN		DESCRIZIONE METEL	LISTINO IVA ESCLUSA
			NOMIN	USCENTI TA°=25		
<b>SIMMETRICI</b>						
BGPL136515AMSO	1750K	15°	8642 LM	6909 LM	BIG POLI SOSPESO 13000 65W 15° 1750K	262,00 €
BGPL136530AMSO	1750K	30°	8642 LM	6909 LM	BIG POLI SOSPESO 13000 65W 30° 1750K	262,00 €
BGPL136560AMSO	1750K	60°	8642 LM	6909 LM	BIG POLI SOSPESO 13000 65W 60° 1750K	262,00 €
BGPL136590AMSO	1750K	90°	8642 LM	6909 LM	BIG POLI SOSPESO 13000 65W 90° 1750K	262,00 €
BGPL1365150AMSO	1750K	130°	8642 LM	6909 LM	BIG POLI SOSPESO 13000 65W 130° 1750K	262,00 €
BGPL136515CSO	3000 K	15°	12346 LM	9870 LM	BIG POLI SOSPESO 13000 65W 15° 3000K	235,00 €
BGPL136530NSO	3000 K	30°	12346 LM	9870 LM	BIG POLI SOSPESO 13000 65W 30° 3000K	235,00 €
BGPL136560CSO	3000 K	60°	12346 LM	9870 LM	BIG POLI SOSPESO 13000 65W 60° 3000K	235,00 €
BGPL136590CSO	3000 K	90°	12346 LM	9870 LM	BIG POLI SOSPESO 13000 65W 90° 3000K	235,00 €
BGPL1365150CSO	3000 K	130°	12346 LM	9870 LM	BIG POLI SOSPESO 13000 65W 130° 3000K	235,00 €
BGPL136515NSO	4000 K	15°	12996 LM	10390 LM	BIG POLI SOSPESO 13000 65W 15° 4000K	235,00 €
BGPL136530NSO	4000 K	30°	12996 LM	10390 LM	BIG POLI SOSPESO 13000 65W 30° 4000K	235,00 €
BGPL136560NSO	4000 K	60°	12996 LM	10390 LM	BIG POLI SOSPESO 13000 65W 60° 4000K	235,00 €
BGPL136590NSO	4000 K	90°	12996 LM	10390 LM	BIG POLI SOSPESO 13000 65W 90° 4000K	235,00 €
BGPL1365150NSO	4000 K	130°	12996 LM	10390 LM	BIG POLI SOSPESO 13000 65W 130° 4000K	235,00 €
BGPL136515F50	5500 K	15°	13646 LM	10919 LM	BIG POLI SOSPESO 13000 65W 15° 5500K	235,00 €
BGPL136530F50	5500 K	30°	13646 LM	10919 LM	BIG POLI SOSPESO 13000 65W 30° 5500K	235,00 €
BGPL136560F50	5500 K	60°	13646 LM	10919 LM	BIG POLI SOSPESO 13000 65W 60° 5500K	235,00 €
BGPL136590F50	5500 K	90°	13646 LM	10919 LM	BIG POLI SOSPESO 13000 65W 90° 5500K	235,00 €
BGPL1365150F50	5500 K	130°	13646 LM	10919 LM	BIG POLI SOSPESO 13000 65W 130° 5500K	235,00 €
<b>ASIMMETRICI</b>						
BGPL1365ELAMSO	1750K	100°X35°	8642 LM	6909 LM	BIG POLI SOSPESO 13000 65W ELLITTICO 1750K	262,00 €
BGPL1365A2AMSO	1750K	143°X50°	8642 LM	6909 LM	BIG POLI SOSPESO 13000 65W AS.143X50 1750K	262,00 €
BGPL1365A3AMSO	1750K	156°X68°	8642 LM	6909 LM	BIG POLI SOSPESO 13000 65W AS.156X68 1750K	262,00 €
BGPL1365AAMSO	1750K	150°X75°	8642 LM	6909 LM	BIG POLI SOSPESO 13000 65W AS.150X75 1750K	262,00 €
BGPL1365D55AMSO	1750K	DIFF 55°	8642 LM	6909 LM	BIG POLI SOSPESO 13000 65W AS.DIF.55 1750K	262,00 €
BGPL1365C50AMSO	1750K	CON 50°	12346 LM	9870 LM	BIG POLI SOSPESO 13000 65W AS.CON.50 1750K	262,00 €
BGPL1365ELCSO	3000 K	100°X35°	12346 LM	9870 LM	BIG POLI SOSPESO 13000 65W ELLITTICO 3000K	235,00 €
BGPL1365C50CSO	3000 K	143°X50°	12346 LM	9870 LM	BIG POLI SOSPESO 13000 65W AS.143X50 3000K	235,00 €
BGPL1365A3CSO	3000 K	156°X68°	12346 LM	9870 LM	BIG POLI SOSPESO 13000 65W AS.156X68 3000K	235,00 €
BGPL1365ACSO	3000 K	150°X75°	12346 LM	9870 LM	BIG POLI SOSPESO 13000 65W AS.150X75 3000K	235,00 €
BGPL1365D55CSO	3000 K	DIFF 55°	12996 LM	10390 LM	BIG POLI SOSPESO 13000 65W AS.DIF.55 3000K	235,00 €
BGPL1365C50CSO	3000 K	CON 50°	12996 LM	10390 LM	BIG POLI SOSPESO 13000 65W AS.CON.50 3000K	235,00 €
BGPL1365ELNSO	4000 K	100°X35°	12996 LM	10390 LM	BIG POLI SOSPESO 13000 65W ELLITTICO 4000K	235,00 €
BGPL1365C50CSO	4000 K	143°X50°	12996 LM	10390 LM	BIG POLI SOSPESO 13000 65W AS.143X50 4000K	235,00 €
BGPL1365A3NSO	4000 K	156°X68°	12996 LM	10390 LM	BIG POLI SOSPESO 13000 65W AS.156X68 4000K	235,00 €
BGPL1365ANSO	4000 K	150°X75°	13646 LM	10390 LM	BIG POLI SOSPESO 13000 65W AS.150X75 4000K	235,00 €
BGPL1365D55NSO	4000 K	DIFF 55°	13646 LM	10390 LM	BIG POLI SOSPESO 13000 65W AS.DIF.55 4000K	235,00 €
BGPL1365C50NSO	4000 K	CON 50°	13646 LM	10390 LM	BIG POLI SOSPESO 13000 65W AS.CON.50 4000K	235,00 €
BGPL1365ELF50	5500 K	100°X35°	13646 LM	10919 LM	BIG POLI SOSPESO 13000 65W ELLITTICO 5500K	235,00 €
BGPL1365A2F50	5500 K	143°X50°	13646 LM	10919 LM	BIG POLI SOSPESO 13000 65W AS.143X50 5500K	235,00 €
BGPL1365A3F50	5500 K	156°X68°	13646 LM	10919 LM	BIG POLI SOSPESO 13000 65W AS.156X68 5500K	235,00 €
BGPL1365AF50	5500 K	150°X75°	13646 LM	10919 LM	BIG POLI SOSPESO 13000 65W AS.150X75 5500K	235,00 €
BGPL1365D55F50	5500 K	DIFF 55°	13646 LM	10919 LM	BIG POLI SOSPESO 13000 65W AS.DIF.55 5500K	235,00 €
BGPL1365C50F50	5500 K	CON 50°	13646 LM	10919 LM	BIG POLI SOSPESO 13000 65W AS.CON.50 5500K	235,00 €
BGPLTS					SISTEMA DI FISSAGGIO PER CAVO TESATA	30,00 €
BGPLBL					SISTEMA DI FISSAGGIO CON ATTACCO PER BLINDO	30,00 €

# BIG POLI HP SOSPESO 16000

# BIG

Proiettore da esterno con tecnologia HP225 a sospensione ad alte prestazioni con sistema ottico multichip per migliorare la distribuzione della luce e garantire elevata efficienza e affidabilità, passivato e verniciato con vernici epossidiche ad alta resistenza, bulloneria in acciaio INOX.



## FLUSSO DI LUCE CONTROLLATO



## PLUS DI PRODOTTO

**A RICHIESTA MEZZANOTTE VIRTUALE**  
A richiesta una soluzione efficiente basata su tecnologie intelligenti per ridurre i consumi utilizzando solo la luce che serve, quando serve. Non comporta costi di gestione e manutenzione.

**A RICHIESTA ALIMENTATORE SEPARATO DAL CORPO**  
A richiesta con alimentatore separato dal corpo per migliorarne l'affidabilità e velocizzare semplificando i tempi di manutenzione.

**ALTISSIMA EFFICIENZA LUMEN WATT**  
Più luce, più efficienza grazie alla tecnologia HP: fino a 225 lumen per watt, un grande aiuto per il risparmio energetico.

**INFINITY LIFE**  
La garanzia Infinity Life assicura che il prodotto può essere rigenerato, ricondizionato e aggiornato nel corso degli anni seguendo l'evoluzione delle nuove tecnologie, facendone così un investimento per il futuro.

**AFFIDABILE E RESISTENTE**  
Bulloneria in acciaio inox. Corpo passivato e verniciato con polveri epossidiche ad alta resistenza testata alle nebbie saline, idonei per essere utilizzati anche in ambienti marini.

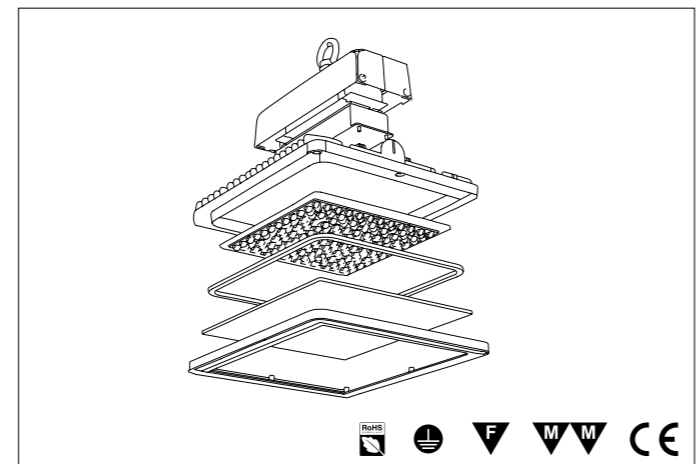
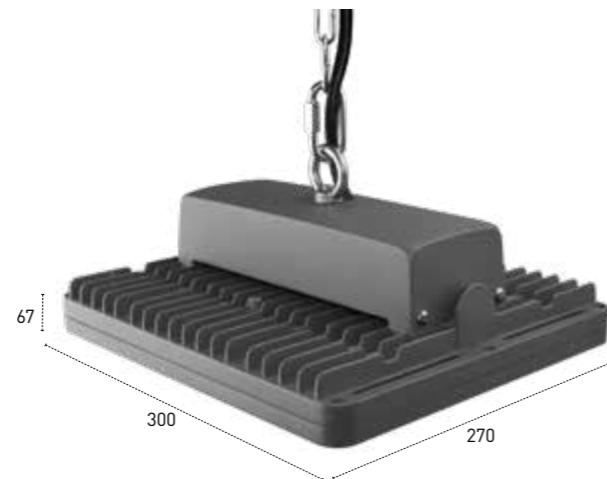
**SISTEMA OTTICO MULTI-CHIP**  
Per garantire una migliore distribuzione del fascio di luce e un'elevata affidabilità.

**IDONEO PER IMPIANTI SPORTIVI OMOLOGATI**  
Conforme ai più alti standard qualitativi per rispettare normative ed esigenze illuminotecniche. F.I.G.C. - F.I.T. - F.I.N. - F.I.P.

**A RICHIESTA DOPPIA CLASSE D'ISOLAMENTO CLASS II**  
A richiesta in doppia classe d'isolamento per essere installati senza messa a terra.

**PROTEZIONE SOVRATENSIONI**  
Dotato di limitatore di sovratensioni secondo la Norma IEC 61643-11:2011: CLASSE III e CLASSE II.

**A RICHIESTA DIMMERABILI DALI / DALI 2 / 1-10**  
Ideali per adattarsi a tutte le esigenze illuminotecniche e di efficientamento.



# BIG

# BIG POLI HP SOSPESO 16000

CARATTERISTICHE GENERALI	
GRADO DI PROTEZIONE	IP66
IK	08
PESO	3700 G
CARATTERISTICHE ILLUMINAZIONE	
TIPO LED	3030
RESA CROMATICA	80
RG	0 ETHR
MANTENIMENTO FLUSSO	90% 100000 ORE (L90B10)
TOLLER. FLUSSO LUMINOSO	+/- 7%
CARATTERISTICHE ELETTRICHE	
WATT	80
TOLLERANZA CONSUMO	+/- 10%
SORGENTI LUMINOSE	108
ALIMENTAZIONE	230 V

DIMMERABILE	A RICHIESTA
FATTORE DI POTENZA	0,95
INDICE DI MANUTENZIONE	0,9
MATERIALE FINITURE	
CORPO	ALLUMINIO PRESSOFUSO PASSIVATO VERNICIATO A POLVERI EPOSSIDICHE
FINITURA	RAL9023
SCHERMO	VETRO TEMPERATO ALTO SPESSORE
CAVO	3X1,00 NEOPRENE
PRESSACAVO	OTTONE NICHELATO
TEMPERATURE	
STOCCAGGIO	DA -35°C A +80°C
FUNZIONAMENTO	DA -35°C A +50°C
<b>AFFIDABILITÀ</b>	<b>FINO A 7 ANNI DI GARANZIA</b>
<b>RICICLABILITÀ</b>	<b>95%</b>

PERSONALIZZAZIONE	COMPOSIZIONE CODICE	SOVRAPPREZZI DI LISTINO
CAVO Le dimensioni e la tipologia del cavo possono essere diverse dallo standard	LUNGHEZZA IN CM	CODICE ARTICOLO + C + CM TOTALI € 39,00
DIMMERAZIONE	1-10 DALI / DALI2	CODICE ARTICOLO + 1 € 70,00 CODICE ARTICOLO + D € 70,00
CONNETTORE RAPIDO IP68		CODICE ARTICOLO + THB € 35,00
MAGGIORAZIONE PER SOVRATENSIONI SUPERIORI A 10KV		A RICHIESTA
DOPPIA CLASSE D'ISOLAMENTO CLASS II		A RICHIESTA
ALIMENTATORE SEPARATO DAL CORPO		A RICHIESTA

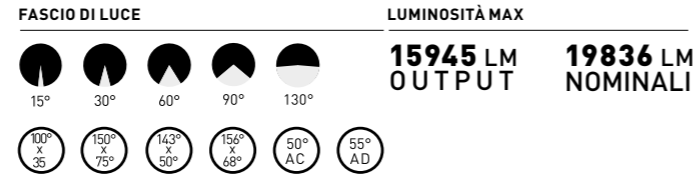
## PRODOTTI DISPONIBILI

CODICE	TEMP.COL	ANG.	NOMIN	LUMEN USCENTI TA°=25	DESCRIZIONE METEL	LISTINO IVA ESCLUSA
<b>SIMMETRICI</b>						
BGPL168015AMSO	1750K	15°	10610 LM	8489 LM	BIG POLI SOSPESO 16000 80W 15° 1750K	267,00 €
BGPL168030AMSO	1750K	30°	10610 LM	8489 LM	BIG POLI SOSPESO 16000 80W 30° 1750K	267,00 €
BGPL168060AMSO	1750K	60°	10610 LM	8489 LM	BIG POLI SOSPESO 16000 80W 60° 1750K	267,00 €
BGPL168090AMSO	1750K	90°	10610 LM	8489 LM	BIG POLI SOSPESO 16000 80W 90° 1750K	267,00 €
BGPL1680150AMSO	1750K	130°	10610 LM	8489 LM	BIG POLI SOSPESO 16000 80W 130° 1750K	267,00 €
BGPL168015CSO	3000 K	15°	15158 LM	12128 LM	BIG POLI SOSPESO 16000 80W 15° 3000K	240,00 €
BGPL168030CSO	3000 K	30°	15158 LM	12128 LM	BIG POLI SOSPESO 16000 80W 30° 3000K	240,00 €
BGPL168060CSO	3000 K	60°	15158 LM	12128 LM	BIG POLI SOSPESO 16000 80W 60° 3000K	240,00 €
BGPL168090CSO	3000 K	90°	15158 LM	12128 LM	BIG POLI SOSPESO 16000 80W 90° 3000K	240,00 €
BGPL1680150CSO	3000 K	130°	15158 LM	12128 LM	BIG POLI SOSPESO 16000 80W 130° 3000K	240,00 €
BGPL168015NSO	4000 K	15°	15955 LM	12766 LM	BIG POLI SOSPESO 16000 80W 15° 4000K	240,00 €
BGPL168030NSO	4000 K	30°	15955 LM	12766 LM	BIG POLI SOSPESO 16000 80W 30° 4000K	240,00 €
BGPL168060NSO	4000 K	60°	15955 LM	12766 LM	BIG POLI SOSPESO 16000 80W 60° 4000K	240,00 €
BGPL168090NSO	4000 K	90°	15955 LM	12766 LM	BIG POLI SOSPESO 16000 80W 90° 4000K	240,00 €
BGPL1680150NSO	4000 K	130°	15955 LM	12766 LM	BIG POLI SOSPESO 16000 80W 130° 4000K	240,00 €
BGPL168015FSO	5500 K	15°	16753 LM	13404 LM	BIG POLI SOSPESO 16000 80W 15° 5500K	240,00 €
BGPL168030FSO	5500 K	30°	16753 LM	13404 LM	BIG POLI SOSPESO 16000 80W 30° 5500K	240,00 €
BGPL168060FSO	5500 K	60°	16753 LM	13404 LM	BIG POLI SOSPESO 16000 80W 60° 5500K	240,00 €
BGPL168090FSO	5500 K	90°	16753 LM	13404 LM	BIG POLI SOSPESO 16000 80W 90° 5500K	240,00 €
BGPL1680150FSO	5500 K	130°	16753 LM	13404 LM	BIG POLI SOSPESO 16000 80W 130° 5500K	240,00 €
<b>ASIMMETRICI</b>						
BGPL1680ELAMSO	1750K	100°X35°	10610 LM	8489 LM	BIG POLI SOSPESO 16000 80W ELLITTICO 1750K	267,00 €
BGPL1680A2AMSO	1750K	143°X50°	10610 LM	8489 LM	BIG POLI SOSPESO 16000 80W AS.143X50 1750K	267,00 €
BGPL1680A3AMSO	1750K	156°X68°	10610 LM	8489 LM	BIG POLI SOSPESO 16000 80W AS.156X68 1750K	292,00 €
BGPL1680AAMSO	1750K	150°X75°	10610 LM	8489 LM	BIG POLI SOSPESO 16000 80W AS.150X75 1750K	267,00 €
BGPL1680D55AMSO	1750K	DIFF 55°	10610 LM	8489 LM	BIG POLI SOSPESO 16000 80W AS.DIF.55 1750K	267,00 €
BGPL1680C50AMSO	1750K	CON 50°	10610 LM	8489 LM	BIG POLI SOSPESO 16000 80W AS.CON.50 1750K	267,00 €
BGPL1680ELCSO	3000 K	100°X35°	15158 LM	12128 LM	BIG POLI SOSPESO 16000 80W ELLITTICO 3000K	240,00 €
BGPL1680A2CSO	3000 K	143°X50°	15158 LM	12128 LM	BIG POLI SOSPESO 13000 80W AS.143X50 3000K	240,00 €
BGPL1680A3CSO	3000 K	156°X68°	15158 LM	12128 LM	BIG POLI SOSPESO 16000 80W AS.156X68 3000K	240,00 €
BGPL1680ACSO	3000 K	150°X75°	15158 LM	12128 LM	BIG POLI SOSPESO 16000 80W AS.150X75 3000K	240,00 €
BGPL1680D55CSO	3000 K	DIFF 55°	15158 LM	12128 LM	BIG POLI SOSPESO 16000 80W AS.DIF.55 3000K	240,00 €
BGPL1680C50CSO	3000 K	CON 50°	15158 LM	12128 LM	BIG POLI SOSPESO 16000 80W AS.CON.50 3000K	240,00 €
BGPL1680ELNSO	4000 K	100°X35°	15955 LM	12766 LM	BIG POLI SOSPESO 16000 80W ELLITTICO 4000K	240,00 €
BGPL1680A2NSO	4000 K	143°X50°	15955 LM	12766 LM	BIG POLI SOSPESO 16000 80W AS.143X50 4000K	240,00 €
BGPL1680A3NSO	4000 K	156°X68°	15955 LM	12766 LM	BIG POLI SOSPESO 16000 80W AS.156X68 4000K	240,00 €
BGPL1680ANSO	4000 K	150°X75°	15955 LM	12766 LM	BIG POLI SOSPESO 16000 80W AS.150X75 4000K	240,00 €
BGPL1680D55NSO	4000 K	DIFF 55°	15955 LM	12766 LM	BIG POLI SOSPESO 16000 80W AS.DIF.55 4000K	240,00 €
BGPL1680C50NSO	4000 K	CON 50°	15955 LM	12766 LM	BIG POLI SOSPESO 16000 80W AS.CON.50 4000K	240,00 €
BGPL1680ELFSO	5500 K	100°X35°	16753 LM	13404 LM	BIG POLI SOSPESO 16000 80W ELLITTICO 5500K	240,00 €
BGPL1680A2FSO	5500 K	143°X50°	16753 LM	13404 LM	BIG POLI SOSPESO 16000 80W AS.143X50 5500K	240,00 €
BGPL1680A3FSO	5500 K	156°X68°	16753 LM	13404 LM	BIG POLI SOSPESO 16000 80W AS.156X68 5500K	240,00 €
BGPL1680AFSO	5500 K	150°X75°	16753 LM	13404 LM	BIG POLI SOSPESO 16000 80W AS.150X75 5500K	240,00 €
BGPL1680D55FSO	5500 K	DIFF 55°	16753 LM	13404 LM	BIG POLI SOSPESO 16000 80W AS.DIF.55 5500K	240,00 €
BGPL1680C50FSO	5500 K	CON 50°	16753 LM	13404 LM	BIG POLI SOSPESO 16000 80W AS.CON.50 5500K	240,00 €
BGPLTS					SISTEMA DI FISSAGGIO PER CAVO TESATA	30,00 €
BGPLBL					SISTEMA DI FISSAGGIO CON ATTACCO PER BLINDO	30,00 €

# BIG POLI HP SOSPESO 19000

# BIG

Proiettore da esterno con tecnologia HP225 a sospensione ad alte prestazioni con sistema ottico multichip per migliorare la distribuzione della luce e garantire elevata efficienza e affidabilità, passivato e verniciato con vernici epossidiche ad alta resistenza, bulloneria in acciaio INOX.



## FLUSSO DI LUCE CONTROLLATO



## PLUS DI PRODOTTO

**A RICHIESTA MEZZANOTTE VIRTUALE**  
A richiesta una soluzione efficiente basata su tecnologie intelligenti per ridurre i consumi utilizzando solo la luce che serve, quando serve. Non comporta costi di gestione e manutenzione.

**A RICHIESTA ALIMENTATORE SEPARATO DAL CORPO**  
A richiesta con alimentatore separato dal corpo per migliorarne l'affidabilità e velocizzare semplificando i tempi di manutenzione.

**ALTISSIMA EFFICIENZA LUMEN WATT**  
Più luce, più efficienza grazie alla tecnologia HP: fino a 225 lumen per watt, un grande aiuto per il risparmio energetico.

**INFINITY LIFE**  
La garanzia Infinity Life assicura che il prodotto può essere rigenerato, ricondizionato e aggiornato nel corso degli anni seguendo l'evoluzione delle nuove tecnologie, facendone così un investimento per il futuro.

**AFFIDABILE E RESISTENTE**  
Bulloneria in acciaio inox. Corpo passivato e verniciato con polveri epossidiche ad alta resistenza testata alle nebbie saline, idonei per essere utilizzati anche in ambienti marini.

**SISTEMA OTTICO MULTI-CHIP**  
Per garantire una migliore distribuzione del fascio di luce e un'elevata affidabilità.

**IDONEO PER IMPIANTI SPORTIVI OMOLOGATI**  
Conforme ai più alti standard qualitativi per rispettare normative ed esigenze illuminotecniche. F.I.G.C. - F.I.T. - F.I.N. - F.I.P.

**A RICHIESTA DOPPIA CLASSE D'ISOLAMENTO CLASS II**  
A richiesta in doppia classe d'isolamento per essere installati senza messa a terra.

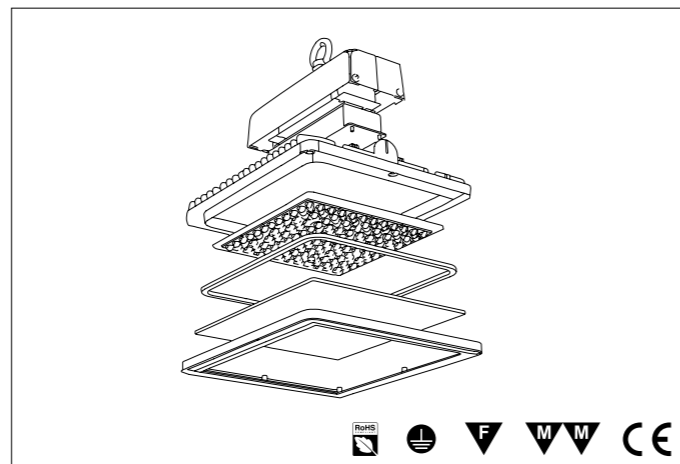
**PROTEZIONE SOVRATENSIONI**  
Dotato di limitatore di sovratensioni secondo la Norma IEC 61643-11:2011: CLASSE III e CLASSE II.

**A RICHIESTA DIMMERABILI DALI / DALI 2 / 1-10**  
Ideali per adattarsi a tutte le esigenze illuminotecniche e di efficientamento.



**CONSUMO** **ALIMENTAZIONE**

95W 230V



# BIG

# BIG POLI HP SOSPESO 19000

CARATTERISTICHE GENERALI	
GRADO DI PROTEZIONE	IP66
IK	08
PESO	3700 G
CARATTERISTICHE ILLUMINAZIONE	
TIPO LED	3030
RESA CROMATICA	80
RG	0 ETHR
MANTENIMENTO FLUSSO	90% 100000 ORE (L90B10)
TOLLER. FLUSSO LUMINOSO	+/- 7%
CARATTERISTICHE ELETTRICHE	
WATT	95
TOLLERANZA CONSUMO	+/- 10%
SORGENTI LUMINOSE	108
ALIMENTAZIONE	230 V

DIMMERABILE	A RICHIESTA
FATTORE DI POTENZA	0,95
INDICE DI MANUTENZIONE	0,9
MATERIALE FINITURE	
CORPO	ALLUMINIO PRESSOFUSO PASSIVATO VERNICIATO A POLVERI EPOSSIDICHE
FINITURA	RAL9023
SCHERMO	VETRO TEMPERATO ALTO SPESSORE
CAVO	3X1,00 NEOPRENE
PRESSACAVO	OTTONE NICHELATO
TEMPERATURE	
STOCCAGGIO	DA -35°C A +80°C
FUNZIONAMENTO	DA -35°C A +50°C
<b>AFFIDABILITÀ</b>	<b>FINO A 7 ANNI DI GARANZIA</b>
<b>RICICLABILITÀ</b>	<b>95%</b>

PERSONALIZZAZIONE	COMPOSIZIONE CODICE	SOVRAPPREZZI DI LISTINO
CAVO Le dimensioni e la tipologia del cavo possono essere diverse dallo standard	LUNGHEZZA IN CM CODICE ARTICOLO + C + CM TOTALI	€ 39,00
DIMMERAZIONE	1-10 DALI / DALI2 CODICE ARTICOLO + 1	€ 70,00
CONNETTORE RAPIDO IP68	CODICE ARTICOLO + D	€ 70,00
MAGGIORAZIONE PER SOVRATENSIONI SUPERIORI A 10KV	CODICE ARTICOLO + THB	€ 35,00
DOPPIA CLASSE D'ISOLAMENTO CLASS II	A RICHIESTA	A RICHIESTA
ALIMENTATORE SEPARATO DAL CORPO	A RICHIESTA	A RICHIESTA

## PRODOTTI DISPONIBILI

CODICE	TEMP.COL	ANG.	LUMEN NOMIN	USCENTI TA°=25	DESCRIZIONE METEL	LISTINO IVA ESCLUSA
<b>SIMMETRICI</b>						
BGPL199515AMSO	1750K	15°	12562 LM	10098 LM	BIG POLI SOSPESO 19000 95W 15° 1750K	273,00 €
BGPL199530AMSO	1750K	30°	12562 LM	10098 LM	BIG POLI SOSPESO 19000 95W 30° 1750K	273,00 €
BGPL199560AMSO	1750K	60°	12562 LM	10098 LM	BIG POLI SOSPESO 19000 95W 60° 1750K	273,00 €
BGPL199590AMSO	1750K	90°	12562 LM	10098 LM	BIG POLI SOSPESO 19000 95W 90° 1750K	273,00 €
BGPL1995150AMSO	1750K	130°	12562 LM	10098 LM	BIG POLI SOSPESO 19000 95W 130° 1750K	273,00 €
BGPL1995150CSO	3000 K	15°	17946 LM	14426 LM	BIG POLI SOSPESO 19000 95W 15° 3000K	245,00 €
BGPL199530CSO	3000 K	30°	17946 LM	14426 LM	BIG POLI SOSPESO 19000 95W 30° 3000K	245,00 €
BGPL199560CSO	3000 K	60°	17946 LM	14426 LM	BIG POLI SOSPESO 19000 95W 60° 3000K	245,00 €
BGPL199590CSO	3000 K	90°	17946 LM	14426 LM	BIG POLI SOSPESO 19000 95W 90° 3000K	245,00 €
BGPL1995150CSO	3000 K	130°	17946 LM	14426 LM	BIG POLI SOSPESO 19000 95W 130° 3000K	245,00 €
BGPL199515NSO	4000 K	15°	18891 LM	15185 LM	BIG POLI SOSPESO 19000 95W 15° 4000K	245,00 €
BGPL199530NSO	4000 K	30°	18891 LM	15185 LM	BIG POLI SOSPESO 19000 95W 30° 4000K	245,00 €
BGPL199560NSO	4000 K	60°	18891 LM	15185 LM	BIG POLI SOSPESO 19000 95W 60° 4000K	245,00 €
BGPL199590NSO	4000 K	90°	18891 LM	15185 LM	BIG POLI SOSPESO 19000 95W 90° 4000K	245,00 €
BGPL1995150NSO	4000 K	130°	18891 LM	15185 LM	BIG POLI SOSPESO 19000 95W 130° 4000K	245,00 €
BGPL199515F50	5500 K	15°	19836 LM	15945 LM	BIG POLI SOSPESO 19000 95W 15° 5500K	245,00 €
BGPL199530F50	5500 K	30°	19836 LM	15945 LM	BIG POLI SOSPESO 19000 95W 30° 5500K	245,00 €
BGPL199560F50	5500 K	60°	19836 LM	15945 LM	BIG POLI SOSPESO 19000 95W 60° 5500K	245,00 €
BGPL199590F50	5500 K	90°	19836 LM	15945 LM	BIG POLI SOSPESO 19000 95W 90° 5500K	245,00 €
BGPL1995150F50	5500 K	130°	19836 LM	15945 LM	BIG POLI SOSPESO 19000 95W 130° 5500K	245,00 €
<b>ASIMMETRICI</b>						
BGPL1995ELAMSO	1750K	100°X35°	12562 LM	10098 LM	BIG POLI SOSPESO 19000 95W ELLITTICO 1750K	273,00 €
BGPL1995A2AMSO	1750K	143°X50°	12562 LM	10098 LM	BIG POLI SOSPESO 19000 95W AS.143X50 1750K	273,00 €
BGPL1995A3AMSO	1750K	156°X68°	12562 LM	10098 LM	BIG POLI SOSPESO 19000 95W AS.156X68 1750K	273,00 €
BGPL1995AAMSO	1750K	150°X75°	12562 LM	10098 LM	BIG POLI SOSPESO 19000 95W AS.150X75 1750K	273,00 €
BGPL1995D55AMSO	1750K	DIFF 55°	12562 LM	10098 LM	BIG POLI SOSPESO 19000 95W AS.DIF.55 1750K	273,00 €
BGPL1995C50AMSO	1750K	CON 50°	12562 LM	10098 LM	BIG POLI SOSPESO 19000 95W AS.CON.50 1750K	273,00 €
BGPL1995ELCSO	3000 K	100°X35°	17946 LM	14426 LM	BIG POLI SOSPESO 19000 95W ELLITTICO 3000K	245,00 €
BGPL1995A2CSO	3000 K	143°X50°	17946 LM	14426 LM	BIG POLI SOSPESO 19000 95W AS.143X50 3000K	245,00 €
BGPL1995A3CSO	3000 K	156°X68°	17946 LM	14426 LM	BIG POLI SOSPESO 19000 95W AS.156X68 3000K	245,00 €
BGPL1995ACSO	3000 K	150°X75°	17946 LM	14426 LM	BIG POLI SOSPESO 19000 95W AS.150X75 3000K	245,00 €
BGPL1995D55CSO	3000 K	DIFF 55°	17946 LM	14426 LM	BIG POLI SOSPESO 19000 95W AS.DIF.55 3000K	245,00 €
BGPL1995C50CSO	3000 K	CON 50°	17946 LM	14426 LM	BIG POLI SOSPESO 19000 95W AS.CON.50 3000K	245,00 €
BGPL1995ELNSO	4000 K	100°X35°	18891 LM	15185 LM	BIG POLI SOSPESO 19000 95W ELLITTICO 4000K	245,00 €
BGPL1995A2NSO	4000 K	143°X50°	18891 LM	15185 LM	BIG POLI SOSPESO 19000 95W AS.143X50 4000K	245,00 €
BGPL1995A3NSO	4000 K	156°X68°	18891 LM	15185 LM	BIG POLI SOSPESO 19000 95W AS.156X68 4000K	245,00 €
BGPL1995ANSO	4000 K	150°X75°	18891 LM	15185 LM	BIG POLI SOSPESO 19000 95W AS.150X75 4000K	245,00 €
BGPL1995D55NSO	4000 K	DIFF 55°	18891 LM	15185 LM	BIG POLI SOSPESO 19000 95W AS.DIF.55 4000K	245,00 €
BGPL1995C50NSO	4000 K	CON 50°	18891 LM	15185 LM	BIG POLI SOSPESO 19000 95W AS.CON.50 4000K	245,00 €
BGPL1995ELF50	5500 K	100°X35°	19836 LM	15945 LM	BIG POLI SOSPESO 19000 95W ELLITTICO 5500K	245,00 €
BGPL1995A2F50	5500 K	143°X50°	19836 LM	15945 LM	BIG POLI SOSPESO 19000 95W AS.143X50 5500K	245,00 €
BGPL1995A3F50	5500 K	156°X68°	19836 LM	15945 LM	BIG POLI SOSPESO 19000 95W AS.156X68 5500K	245,00 €
BGPL1995AF50	5500 K	150°X75°	19836 LM	15945 LM	BIG POLI SOSPESO 19000 95W AS.150X75 5500K	245,00 €
BGPL1995D55F50	5500 K	DIFF 55°	19836 LM	15945 LM	BIG POLI SOSPESO 19000 95W AS.DIF.55 5500K	245,00 €
BGPL1995C50F50	5500 K	CON 50°	19836 LM	15945 LM	BIG POLI SOSPESO 19000 95W AS.CON.50 5500K	245,00 €
BGPLTS					SISTEMA DI FISSAGGIO PER CAVO TESATA	30,00 €
BGPLBL					SISTEMA DI FISSAGGIO CON ATTACCO PER BLINDO	30,00 €

# BIG POLI HP SOSPESO 22000

Proiettore da esterno con tecnologia HP225 a sospensione ad alte prestazioni con sistema ottico multichip per migliorare la distribuzione della luce e garantire elevata efficienza e affidabilità, passivato e verniciato con vernici epossidiche ad alta resistenza, bulloneria in acciaio INOX.

INFINITY LIFE  
GARANZIA

**FASCIO DI LUCE**

**LUMINOSITÀ MAX**

**18462 LM OUTPUT**   **23079 LM NOMINALI**

---

**FLUSSO DI LUCE CONTROLLATO**

---

**PLUS DI PRODOTTO**

**A RICHIESTA MEZZANOTTE VIRTUALE**  
A richiesta una soluzione efficiente basata su tecnologie intelligenti per ridurre i consumi utilizzando solo la luce che serve, quando serve. Non comporta costi di gestione e manutenzione.

**A RICHIESTA ALIMENTATORE SEPARATO DAL CORPO**  
A richiesta con alimentatore separato dal corpo per migliorarne l'affidabilità e velocizzare semplificando i tempi di manutenzione.

**ALTISSIMA EFFICIENZA LUMEN WATT**  
Più luce, più efficienza grazie alla tecnologia HP: fino a 225 lumen per watt, un grande aiuto per il risparmio energetico.

**INFINITY LIFE**  
La garanzia Infinity Life assicura che il prodotto può essere rigenerato, ricondizionato e aggiornato nel corso degli anni seguendo l'evoluzione delle nuove tecnologie, facendone così un investimento per il futuro.

**AFFIDABILE E RESISTENTE**  
Bulloneria in acciaio inox. Corpo passivato e verniciato con polveri epossidiche ad alta resistenza testata alle nebbie saline, idonei per essere utilizzati anche in ambienti marini.

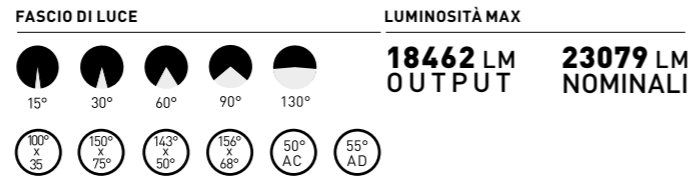
**SISTEMA OTTICO MULTI-CHIP**  
Per garantire una migliore distribuzione del fascio di luce e un'elevata affidabilità.

**IDONEO PER IMPIANTI SPORTIVI OMOLOGATI**  
Conforme ai più alti standard qualitativi per rispettare normative ed esigenze illuminotecniche. F.I.G.C. - F.I.T. - F.I.N. - F.I.P.

**A RICHIESTA DOPPIA CLASSE D'ISOLAMENTO CLASS II**  
A richiesta in doppia classe d'isolamento per essere installati senza messa a terra.

**PROTEZIONE SOVRATENSIONI**  
Dotato di limitatore di sovratensioni secondo la Norma IEC 61643-11:2011: CLASSE III e CLASSE II.

**A RICHIESTA DIMMERABILI DALI / DALI 2 / 1-10**  
Ideali per adattarsi a tutte le esigenze illuminotecniche e di efficientamento.



**EQUIVALE** **250 JM**

**CONSUMO**   **ALIMENTAZIONE**

# BIG POLI HP SOSPESO 22000

CARATTERISTICHE GENERALI	
GRADO DI PROTEZIONE	IP66
IK	08
PESO	3700 G
CARATTERISTICHE ILLUMINAZIONE	
TIPO LED	3030
RESA CROMATICA	80
RG	0 ETHR
MANTENIMENTO FLUSSO	90% 100000 ORE (L90B10)
TOLLER. FLUSSO LUMINOSO	+/- 7%
CARATTERISTICHE ELETTRICHE	
WATT	110
TOLLERANZA CONSUMO	+/- 10%
SORGENTI LUMINOSE	108
ALIMENTAZIONE	230 V

DIMMERABILE		A RICHIESTA
FATTORE DI POTENZA	0,95	
INDICE DI MANUTENZIONE	0,9	
MATERIALE FINITURE		
CORPO	ALLUMINIO PRESSOFUSO PASSIVATO VERNICIATO A POLVERI EPOSSIDICHE	
FINITURA	RAL9023	
SCHERMO	VETRO TEMPERATO ALTO SPESSORE	
CAVO	3X1,00 NEOPRENE	
PRESSACAVO	OTTONE NICHELATO	
TEMPERATURE		
STOCCAGGIO	DA -35°C A +80°C	
FUNZIONAMENTO	DA -35°C A +50°C	
<b>AFFIDABILITÀ</b>	<b>FINO A 7 ANNI DI GARANZIA</b>	
<b>RICICLABILITÀ</b>	<b>95%</b>	

PERSONALIZZAZIONE	COMPOSIZIONE CODICE	SOVRAPPREZZI DI LISTINO
CAVO <small>Le dimensioni e la tipologia del cavo possono essere diverse dallo standard</small>	LUNGHEZZA IN CM	CODICE ARTICOLO + C + CM TOTALI € 39,00
DIMMERAZIONE	1-10 DALI / DALI2	CODICE ARTICOLO + 1 € 70,00 CODICE ARTICOLO + D € 70,00
CONNETTORE RAPIDO IP68		CODICE ARTICOLO + THB € 35,00
MAGGIORAZIONE PER SOVRATENSIONI SUPERIORI A 10KV		A RICHIESTA
DOPPIA CLASSE D'ISOLAMENTO CLASS II		A RICHIESTA
ALIMENTATORE SEPARATO DAL CORPO		A RICHIESTA

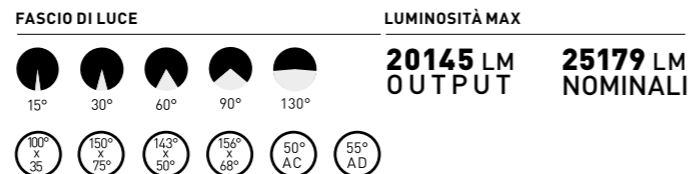
**PRODOTTI DISPONIBILI**

CODICE	TEMP COL	ANG.	LUMEN NOMIN	USCENTI TA°=25	DESCRIZIONE METEL	LISTINO IVA ESCLUSA
<b>SIMMETRICI</b>						
BGPL2211015AMSO	1750K	15°	14616 LM	11692 LM	BIG POLI SOSPESO 22000 110W 15° 1750K	347,00 €
BGPL2211030AMSO	1750K	30°	14616 LM	11692 LM	BIG POLI SOSPESO 22000 110W 30° 1750K	347,00 €
BGPL2211060AMSO	1750K	60°	14616 LM	11692 LM	BIG POLI SOSPESO 22000 110W 60° 1750K	347,00 €
BGPL2211090AMSO	1750K	90°	14616 LM	11692 LM	BIG POLI SOSPESO 22000 110W 90° 1750K	347,00 €
BGPL22110150AMSO	1750K	130°	14616 LM	11692 LM	BIG POLI SOSPESO 22000 110W 130° 1750K	347,00 €
BGPL2211015CSO	3000 K	15°	20881 LM	16704 LM	BIG POLI SOSPESO 22000 110W 15° 3000K	250,00 €
BGPL2211030CSO	3000 K	30°	20881 LM	16704 LM	BIG POLI SOSPESO 22000 110W 30° 3000K	250,00 €
BGPL2211060CSO	3000 K	60°	20881 LM	16704 LM	BIG POLI SOSPESO 22000 110W 60° 3000K	250,00 €
BGPL2211090CSO	3000 K	90°	20881 LM	16704 LM	BIG POLI SOSPESO 22000 110W 90° 3000K	250,00 €
BGPL22110150CSO	3000 K	130°	20881 LM	16704 LM	BIG POLI SOSPESO 22000 110W 130° 3000K	250,00 €
BGPL2211015NSO	4000 K	15°	21980 LM	17583 LM	BIG POLI SOSPESO 22000 110W 15° 4000K	250,00 €
BGPL2211030NSO	4000 K	30°	21980 LM	17583 LM	BIG POLI SOSPESO 22000 110W 30° 4000K	250,00 €
BGPL2211060NSO	4000 K	60°	21980 LM	17583 LM	BIG POLI SOSPESO 22000 110W 60° 4000K	250,00 €
BGPL2211090NSO	4000 K	90°	21980 LM	17583 LM	BIG POLI SOSPESO 22000 110W 90° 4000K	250,00 €
BGPL22110150NSO	4000 K	130°	21980 LM	17583 LM	BIG POLI SOSPESO 22000 110W 130° 4000K	250,00 €
BGPL2211015FSO	5500 K	15°	23079 LM	18462 LM	BIG POLI SOSPESO 22000 110W 15° 5500K	250,00 €
BGPL2211030FSO	5500 K	30°	23079 LM	18462 LM	BIG POLI SOSPESO 22000 110W 30° 5500K	250,00 €
BGPL2211060FSO	5500 K	60°	23079 LM	18462 LM	BIG POLI SOSPESO 22000 110W 60° 5500K	250,00 €
BGPL2211090FSO	5500 K	90°	23079 LM	18462 LM	BIG POLI SOSPESO 22000 110W 90° 5500K	250,00 €
BGPL22110150FSO	5500 K	130°	23079 LM	18462 LM	BIG POLI SOSPESO 22000 110W 130° 5500K	250,00 €
<b>ASIMMETRICI</b>						
BGPL22110ELAMSO	1750K	100°X35°	14616 LM	11692 LM	BIG POLI SOSPESO 22000 110W ELLITTICO 1750K	347,00 €
BGPL22110A2AMSO	1750K	143°X50°	14616 LM	11692 LM	BIG POLI SOSPESO 22000 110W AS.143X50 1750K	347,00 €
BGPL22110A3AMSO	1750K	156°X68°	14616 LM	11692 LM	BIG POLI SOSPESO 22000 110W AS.156X68 1750K	347,00 €
BGPL22110AAMSO	1750K	150°X75°	14616 LM	11692 LM	BIG POLI SOSPESO 22000 110W AS.150X75 1750K	347,00 €
BGPL22110D55AMSO	1750K	DIFF 55°	14616 LM	11692 LM	BIG POLI SOSPESO 22000 110W AS.DIF.55 1750K	347,00 €
BGPL22110C50AMSO	1750K	CON 50°	14616 LM	11692 LM	BIG POLI SOSPESO 22000 110W AS.CON.50 1750K	347,00 €
BGPL22110ELCSO	3000 K	100°X35°	20881 LM	16704 LM	BIG POLI SOSPESO 22000 110W ELLITTICO 3000K	250,00 €
BGPL22110A2CSO	3000 K	143°X50°	20881 LM	16704 LM	BIG POLI SOSPESO 22000 110W AS.143X50 3000K	250,00 €
BGPL22110A3CSO	3000 K	156°X68°	20881 LM	16704 LM	BIG POLI SOSPESO 22000 110W AS.156X68 3000K	250,00 €
BGPL22110ACSO	3000 K	150°X75°	20881 LM	16704 LM	BIG POLI SOSPESO 22000 110W AS.150X75 3000K	250,00 €
BGPL22110D55CSO	3000 K	DIFF 55°	20881 LM	16704 LM	BIG POLI SOSPESO 22000 110W AS.DIF.55 3000K	250,00 €
BGPL22110C50CSO	3000 K	CON 50°	20881 LM	16704 LM	BIG POLI SOSPESO 22000 110W AS.CON.50 3000K	250,00 €
BGPL22110ELNSO	4000 K	100°X35°	21980 LM	17583 LM	BIG POLI SOSPESO 22000 110W ELLITTICO 4000K	250,00 €
BGPL22110A2NSO	4000 K	143°X50°	21980 LM	17583 LM	BIG POLI SOSPESO 22000 110W AS.143X50 4000K	250,00 €
BGPL22110A3NSO	4000 K	156°X68°	21980 LM	17583 LM	BIG POLI SOSPESO 22000 110W AS.156X68 4000K	250,00 €
BGPL22110ANSO	4000 K	150°X75°	21980 LM	17583 LM	BIG POLI SOSPESO 22000 110W AS.150X75 4000K	275,00 €
BGPL22110D55NSO	4000 K	DIFF 55°	21980 LM	17583 LM	BIG POLI SOSPESO 22000 110W AS.DIF.55 4000K	275,00 €
BGPL22110C50NSO	4000 K	CON 50°	21980 LM	17583 LM	BIG POLI SOSPESO 22000 110W AS.CON.50 4000K	250,00 €
BGPL22110ELFSO	5500 K	100°X35°	23079 LM	18462 LM	BIG POLI SOSPESO 22000 110W ELLITTICO 5500K	250,00 €
BGPL22110A2FSO	5500 K	143°X50°	23079 LM	18462 LM	BIG POLI SOSPESO 22000 110W AS.143X50 5500K	250,00 €
BGPL22110A3FSO	5500 K	156°X68°	23079 LM	18462 LM	BIG POLI SOSPESO 22000 110W AS.156X68 5500K	250,00 €
BGPL22110AFSO	5500 K	150°X75°	23079 LM	18462 LM	BIG POLI SOSPESO 22000 110W AS.150X75 5500K	250,00 €
BGPL22110D55FSO	5500 K	DIFF 55°	23079 LM	18462 LM	BIG POLI SOSPESO 22000 110W AS.DIF.55 5500K	250,00 €
BGPL22110C50FSO	5500 K	CON 50°	23079 LM	18462 LM	BIG POLI SOSPESO 22000 110W AS.CON.50 5500K	250,00 €
BGPLTS					SISTEMA DI FISSAGGIO PER CAVO TESATA	30,00 €
BGPLBL					SISTEMA DI FISSAGGIO CON ATTACCO PER BLINDO	30,00 €

# BIG POLI HP SOSPESO 24000

# BIG

Proiettore da esterno con tecnologia HP225 a sospensione ad alte prestazioni con sistema ottico multichip per migliorare la distribuzione della luce e garantire elevata efficienza e affidabilità, passivato e verniciato con vernici epossidiche ad alta resistenza, bulloneria in acciaio INOX.



## FLUSSO DI LUCE CONTROLLATO



## PLUS DI PRODOTTO



### A RICHIESTA MEZZANOTTE VIRTUALE

A richiesta una soluzione efficiente basata su tecnologie intelligenti per ridurre i consumi utilizzando solo la luce che serve, quando serve. Non comporta costi di gestione e manutenzione.



### A RICHIESTA ALIMENTATORE SEPARATO DAL CORPO

A richiesta con alimentatore separato dal corpo per migliorarne l'affidabilità e velocizzare semplificando i tempi di manutenzione.



### ALTISSIMA EFFICIENZA LUMEN WATT

Più luce, più efficienza grazie alla tecnologia HP: fino a 225 lumen per watt, un grande aiuto per il risparmio energetico.



### INFINITY LIFE

La garanzia Infinity Life assicura che il prodotto può essere rigenerato, ricondizionato e aggiornato nel corso degli anni seguendo l'evoluzione delle nuove tecnologie, facendone così un investimento per il futuro.



### AFFIDABILE E RESISTENTE

Bulloneria in acciaio inox. Corpo passivato e verniciato con polveri epossidiche ad alta resistenza testata alle nebbie saline, idonei per essere utilizzati anche in ambienti marini.



### SISTEMA OTTICO MULTI-CHIP

Per garantire una migliore distribuzione del fascio di luce e un'elevata affidabilità.



### IDONEO PER IMPIANTI SPORTIVI OMOLOGATI

Conforme ai più alti standard qualitativi per rispettare normative ed esigenze illuminotecniche. F.I.G.C. - F.I.T. - F.I.N. - F.I.P.



### A RICHIESTA DOPPIA CLASSE D'ISOLAMENTO CLASS II

A richiesta in doppia classe d'isolamento per essere installati senza messa a terra.



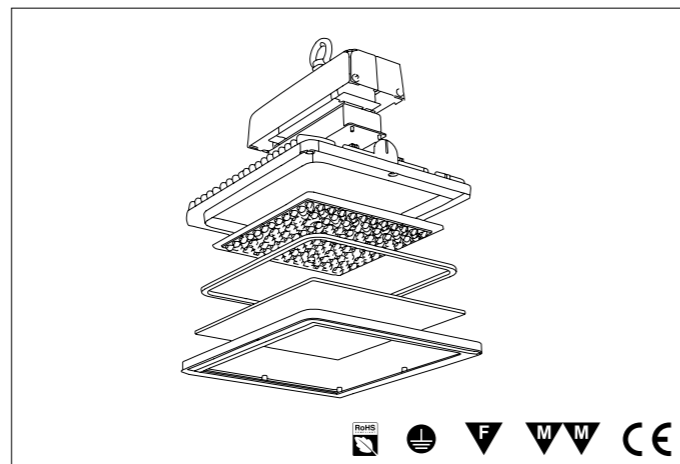
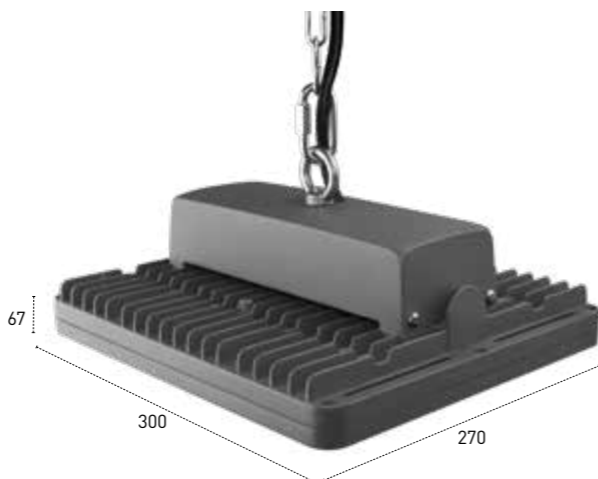
### PROTEZIONE SOVRATENSIONI

Dotato di limitatore di sovratensioni secondo la Norma IEC 61643-11:2011: CLASSE III e CLASSE II.



### A RICHIESTA DIMMERABILI DALI / DALI 2 / 1-10

Ideali per adattarsi a tutte le esigenze illuminotecniche e di efficientamento.



# BIG

# BIG POLI HP SOSPESO 24000

CARATTERISTICHE GENERALI	
GRADO DI PROTEZIONE	IP66
IK	08
PESO	3700 G
CARATTERISTICHE ILLUMINAZIONE	
TIPO LED	3030
RESA CROMATICA	80
RG	0 ETHR
MANTENIMENTO FLUSSO	90% 100000 ORE (L90B10)
TOLLER. FLUSSO LUMINOSO	+/- 7%
CARATTERISTICHE ELETTRICHE	
WATT	120
TOLLERANZA CONSUMO	+/- 10%
SORGENTI LUMINOSE	144
ALIMENTAZIONE	230 V

DIMMERABILE	A RICHIESTA
FATTORE DI POTENZA	0,95
INDICE DI MANUTENZIONE	0,9
MATERIALE FINITURE	
CORPO	ALLUMINIO PRESSOFUSO PASSIVATO VERNICIATO A POLVERI EPOSSIDICHE
FINITURA	RAL9023
SCHERMO	VETRO TEMPERATO ALTO SPESSORE
CAVO	3X1,00 NEOPRENE
PRESSACAVO	OTTONE NICHELATO
TEMPERATURE	
STOCCAGGIO	DA -35°C A +80°C
FUNZIONAMENTO	DA -35°C A +50°C
<b>AFFIDABILITÀ</b>	<b>FINO A 7 ANNI DI GARANZIA</b>
<b>RICICLABILITÀ</b>	<b>95%</b>

PERSONALIZZAZIONE	COMPOSIZIONE CODICE	SOVRAPPREZZI DI LISTINO
CAVO <i>Le dimensioni e la tipologia del cavo possono essere diverse dallo standard</i>	LUNGHEZZA IN CM	CODICE ARTICOLO + C + CM TOTALI € 39,00
DIMMERAZIONE	1-10	CODICE ARTICOLO + 1 € 70,00
	DALI / DALI2	CODICE ARTICOLO + D € 70,00
CONNETTORE RAPIDO IP68		CODICE ARTICOLO + THB € 35,00
MAGGIORAZIONE PER SOVRATENSIONI SUPERIORI A 10KV		A RICHIESTA
DOPPIA CLASSE D'ISOLAMENTO CLASS II		A RICHIESTA
ALIMENTATORE SEPARATO DAL CORPO		A RICHIESTA

## PRODOTTI DISPONIBILI

CODICE	TEMP.COL	ANG.	LUMEN		DESCRIZIONE METEL	LISTINO IVA ESCLUSA
			NOMIN	USCENTI TA°=25		
<b>SIMMETRICI</b>						
BGPL2412015AMSO	1750K	15°	15946 LM	12758 LM	BIG POLI SOSPESO 24000 120W 15° 1750K	287,00 €
BGPL2412030AMSO	1750K	30°	15946 LM	12758 LM	BIG POLI SOSPESO 24000 120W 30° 1750K	287,00 €
BGPL2412060AMSO	1750K	60°	15946 LM	12758 LM	BIG POLI SOSPESO 24000 120W 60° 1750K	287,00 €
BGPL2412090AMSO	1750K	90°	15946 LM	12758 LM	BIG POLI SOSPESO 24000 120W 90° 1750K	287,00 €
BGPL24120150AMSO	1750K	130°	15946 LM	12758 LM	BIG POLI SOSPESO 24000 120W 130° 1750K	287,00 €
BGPL24120150CSO	3000 K	15°	22781 LM	18227 LM	BIG POLI SOSPESO 24000 120W 15° 3000K	258,00 €
BGPL2412030CSO	3000 K	30°	22781 LM	18227 LM	BIG POLI SOSPESO 24000 120W 30° 3000K	258,00 €
BGPL2412060CSO	3000 K	60°	22781 LM	18227 LM	BIG POLI SOSPESO 24000 120W 60° 3000K	258,00 €
BGPL2412090CSO	3000 K	90°	22781 LM	18227 LM	BIG POLI SOSPESO 24000 120W 90° 3000K	258,00 €
BGPL24120150NSO	4000 K	15°	23980 LM	19640 LM	BIG POLI SOSPESO 24000 120W 15° 4000K	258,00 €
BGPL2412030NSO	4000 K	30°	23980 LM	19640 LM	BIG POLI SOSPESO 24000 120W 30° 4000K	258,00 €
BGPL2412060NSO	4000 K	60°	23980 LM	19640 LM	BIG POLI SOSPESO 24000 120W 60° 4000K	258,00 €
BGPL2412090NSO	4000 K	90°	23980 LM	19640 LM	BIG POLI SOSPESO 24000 120W 90° 4000K	258,00 €
BGPL24120150NSO	4000 K	130°	23980 LM	19640 LM	BIG POLI SOSPESO 24000 120W 130° 4000K	258,00 €
BGPL2412015F50	5500 K	15°	25179 LM	20145 LM	BIG POLI SOSPESO 24000 120W 15° 5500K	258,00 €
BGPL2412030F50	5500 K	30°	25179 LM	20145 LM	BIG POLI SOSPESO 24000 120W 30° 5500K	258,00 €
BGPL2412060F50	5500 K	60°	25179 LM	20145 LM	BIG POLI SOSPESO 24000 120W 60° 5500K	258,00 €
BGPL2412090F50	5500 K	90°	25179 LM	20145 LM	BIG POLI SOSPESO 24000 120W 90° 5500K	258,00 €
BGPL24120150F50	5500 K	130°	25179 LM	20145 LM	BIG POLI SOSPESO 24000 120W 130° 5500K	258,00 €
<b>ASIMMETRICI</b>						
BGPL24120ELAMSO	1750K	100°X35°	15946 LM	12758 LM	BIG POLI SOSPESO 24000 120W ELLITTICO 1750K	287,00 €
BGPL24120A2AMSO	1750K	143°X50°	15946 LM	12758 LM	BIG POLI SOSPESO 24000 120W AS.143X50 1750K	287,00 €
BGPL24120A3AMSO	1750K	156°X68°	15946 LM	12758 LM	BIG POLI SOSPESO 24000 120W AS.156X68 1750K	287,00 €
BGPL24120AAMSO	1750K	150°X75°	15946 LM	12758 LM	BIG POLI SOSPESO 24000 120W AS.150X75 1750K	287,00 €
BGPL24120D55AMSO	1750K	DIFF 55°	15946 LM	12758 LM	BIG POLI SOSPESO 24000 120W AS.DIF.55 1750K	287,00 €
BGPL24120C50AMSO	1750K	CON 50°	15946 LM	18227 LM	BIG POLI SOSPESO 24000 120W AS.CON.50 1750K	287,00 €
BGPL24120ELCSO	3000 K	100°X35°	22781 LM	18227 LM	BIG POLI SOSPESO 24000 120W ELLITTICO 3000K	258,00 €
BGPL24120A2CSO	3000 K	143°X50°	22781 LM	18227 LM	BIG POLI SOSPESO 24000 120W AS.143X50 3000K	258,00 €
BGPL24120A3CSO	3000 K	156°X68°	22781 LM	18227 LM	BIG POLI SOSPESO 24000 120W AS.156X68 3000K	258,00 €
BGPL24120ACSO	3000 K	150°X75°	22781 LM	18227 LM	BIG POLI SOSPESO 24000 120W AS.150X75 3000K	258,00 €
BGPL24120D55CSO	3000 K	DIFF 55°	22781 LM	19640 LM	BIG POLI SOSPESO 24000 120W AS.DIF.55 3000K	258,00 €
BGPL24120C50CSO	3000 K	CON 50°	22781 LM	19640 LM	BIG POLI SOSPESO 24000 120W AS.CON.50 3000K	258,00 €
BGPL24120ELNSO	4000 K	100°X35°	23980 LM	19640 LM	BIG POLI SOSPESO 24000 120W ELLITTICO 4000K	258,00 €
BGPL24120A2NSO	4000 K	143°X50°	23980 LM	19640 LM	BIG POLI SOSPESO 24000 120W AS.143X50 4000K	258,00 €
BGPL24120A3NSO	4000 K	156°X68°	23980 LM	19640 LM	BIG POLI SOSPESO 24000 120W AS.156X68 4000K	258,00 €
BGPL24120ANSO	4000 K	150°X75°	23980 LM	20145 LM	BIG POLI SOSPESO 24000 120W AS.150X75 4000K	258,00 €
BGPL24120D55NSO	4000 K	DIFF 55°	23980 LM	20145 LM	BIG POLI SOSPESO 24000 120W AS.DIF.55 4000K	258,00 €
BGPL24120C50NSO	4000 K	CON 50°	23980 LM	20145 LM	BIG POLI SOSPESO 24000 120W AS.CON.50 4000K	258,00 €
BGPL24120ELF50	5500 K	100°X35°	25179 LM	20145 LM	BIG POLI SOSPESO 24000 120W ELLITTICO 5500K	258,00 €
BGPL24120A2F50	5500 K	143°X50°	25179 LM	20145 LM	BIG POLI SOSPESO 24000 120W AS.143X50 5500K	258,00 €
BGPL24120A3F50	5500 K	156°X68°	25179 LM	20145 LM	BIG POLI SOSPESO 24000 120W AS.156X68 5500K	258,00 €
BGPL24120AF50	5500 K	150°X75°	25179 LM	20145 LM	BIG POLI SOSPESO 24000 120W AS.150X75 5500K	258,00 €
BGPL24120D55F50	5500 K	DIFF 55°	25179 LM	20145 LM	BIG POLI SOSPESO 24000 120W AS.DIF.55 5500K	258,00 €
BGPL24120C50F50	5500 K	CON 50°	25179 LM	20145 LM	BIG POLI SOSPESO 24000 120W AS.CON.50 5500K	258,00 €
BGPLTS					SISTEMA DI FISSAGGIO PER CAVO TESATA	30,00 €
BGPLBL					SISTEMA DI FISSAGGIO CON ATTACCO PER BLINDO	30,00 €

# BIG POLI HP SOSPESO 26000

# BIG

Proiettore da esterno con tecnologia HP225 a sospensione ad alte prestazioni con sistema ottico multichip per migliorare la distribuzione della luce e garantire elevata efficienza e affidabilità, passivato e verniciato con vernici epossidiche ad alta resistenza, bulloneria in acciaio INOX.



## FLUSSO DI LUCE CONTROLLATO



## PLUS DI PRODOTTO

### A RICHIESTA MEZZANOTTE VIRTUALE

A richiesta una soluzione efficiente basata su tecnologie intelligenti per ridurre i consumi utilizzando solo la luce che serve, quando serve. Non comporta costi di gestione e manutenzione.

### A RICHIESTA ALIMENTATORE SEPARATO DAL CORPO

A richiesta con alimentatore separato dal corpo per migliorarne l'affidabilità e velocizzare semplificando i tempi di manutenzione.

### ALTISSIMA EFFICIENZA LUMEN WATT

Più luce, più efficienza grazie alla tecnologia HP: fino a 225 lumen per watt, un grande aiuto per il risparmio energetico.

### INFINITY LIFE

La garanzia Infinity Life assicura che il prodotto può essere rigenerato, ricondizionato e aggiornato nel corso degli anni seguendo l'evoluzione delle nuove tecnologie, facendone così un investimento per il futuro.

### AFFIDABILE E RESISTENTE

Bulloneria in acciaio inox. Corpo passivato e verniciato con polveri epossidiche ad alta resistenza testata alle nebbie saline, idonei per essere utilizzati anche in ambienti marini.

### SISTEMA OTTICO MULTI-CHIP

Per garantire una migliore distribuzione del fascio di luce e un'elevata affidabilità.

### IDONEO PER IMPIANTI SPORTIVI OMOLOGATI

Conforme ai più alti standard qualitativi per rispettare normative ed esigenze illuminotecniche. F.I.G.C. - F.I.T. - F.I.N. - F.I.P.

### A RICHIESTA DOPPIA CLASSE D'ISOLAMENTO CLASS II

A richiesta in doppia classe d'isolamento per essere installati senza messa a terra.

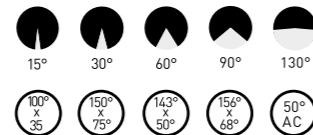
### PROTEZIONE SOVRATENSIONI

Dotato di limitatore di sovratensioni secondo la Norma IEC 61643-11:2011: CLASSE III e CLASSE II.

### A RICHIESTA DIMMERABILI DALI / DALI 2 / 1-10

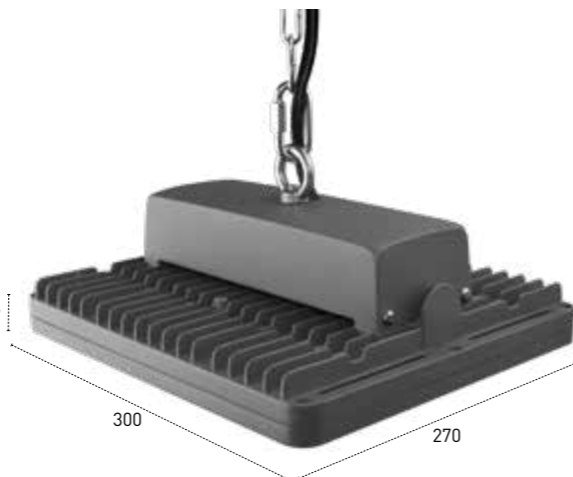
Ideali per adattarsi a tutte le esigenze illuminotecniche e di efficientamento.

## FASCIO DI LUCE

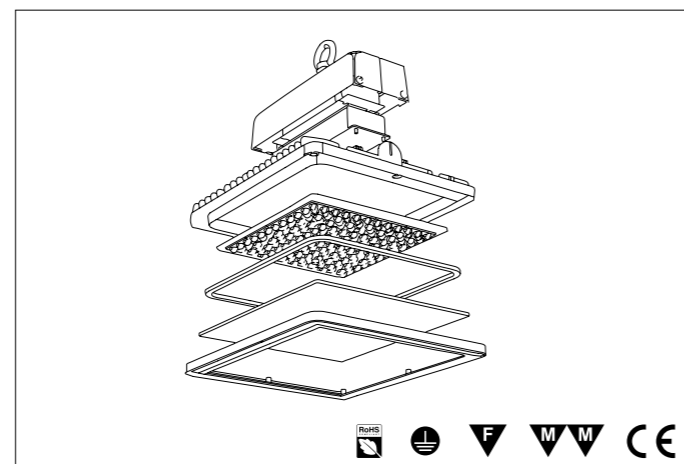


## LUMINOSITÀ MAX

**21850 LM OUTPUT** **27316 LM NOMINALI**



## CONSUMO ALIMENTAZIONE



# BIG

# BIG POLI HP SOSPESO 26000

CARATTERISTICHE GENERALI		DIMMERABILE		A RICHIESTA	
GRADO DI PROTEZIONE	IP66	FATTORE DI POTENZA	0,95		
IK	08	INDICE DI MANUTENZIONE	0,9		
PESO	3700 G	<b>MATERIALE FINITURE</b>			
CARATTERISTICHE ILLUMINAZIONE		CORPO	ALLUMINIO PRESSOFUSO PASSIVATO VERNICIATO A POLVERI EPOSSIDICHE		
TIPO LED	3030	FINITURA	RAL9023		
RESA CROMATICA	80	SCHERMO	VETRO TEMPERATO ALTO SPESSORE		
RG	0 ETHR	CAVO	3X1,00 NEOPRENE		
MANTENIMENTO FLUSSO	90% 100000 ORE (L90B10)	PRESSACAVO	OTTONE NICHELATO		
TOLLER. FLUSSO LUMINOSO	+/- 7%	<b>TEMPERATURE</b>			
CARATTERISTICHE ELETTRICHE		STOCCAGGIO	DA -35°C A +80°C		
WATT	130	FUNZIONAMENTO	DA -35°C A +50°C		
TOLLERANZA CONSUMO	+/- 10%	<b>AFFIDABILITÀ</b>	<b>FINO A 7 ANNI DI GARANZIA</b>		
SORGENTI LUMINOSE	144	<b>RICICLABILITÀ</b>	<b>95%</b>		
ALIMENTAZIONE	230 V				

PERSONALIZZAZIONE	COMPOSIZIONE CODICE	SOVRAPPREZZI DI LISTINO
CAVO <small>Le dimensioni e la tipologia del cavo possono essere diverse dallo standard</small>	LUNGEZZA IN CM	CODICE ARTICOLO + C + CM TOTALI € 39,00
DIMMERAZIONE	1-10 DALI / DALI2	CODICE ARTICOLO + 1 € 70,00 CODICE ARTICOLO + D € 70,00
CONNETTORE RAPIDO IP68		CODICE ARTICOLO + THB € 35,00
MAGGIORAZIONE PER SOVRATENSIONI SUPERIORI A 10KV		A RICHIESTA
DOPPIA CLASSE D'ISOLAMENTO CLASS II		A RICHIESTA
ALIMENTATORE SEPARATO DAL CORPO		A RICHIESTA

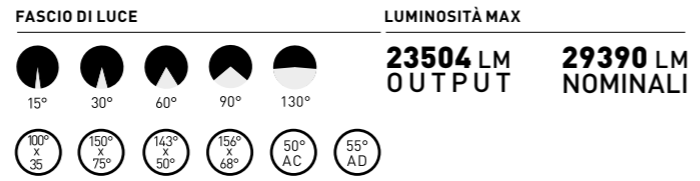
## PRODOTTI DISPONIBILI

CODICE	TEMP.COL	ANG.	LUMEN NOMIN	USCENTI TA°=25	DESCRIZIONE METEL	LISTINO IVA ESCLUSA
SIMMETRICI						
BGPL2613015AMSO	1750K	15°	17299 LM	13839 LM	BIG POLI SOSPESO 26000 130W 15° 1750K	291,00 €
BGPL2613030AMSO	1750K	30°	17299 LM	13839 LM	BIG POLI SOSPESO 26000 130W 30° 1750K	291,00 €
BGPL2613060AMSO	1750K	60°	17299 LM	13839 LM	BIG POLI SOSPESO 26000 130W 60° 1750K	291,00 €
BGPL2613090AMSO	1750K	90°	17299 LM	13839 LM	BIG POLI SOSPESO 26000 130W 90° 1750K	291,00 €
BGPL26130150AMSO	1750K	130°	17299 LM	13839 LM	BIG POLI SOSPESO 26000 130W 130° 1750K	291,00 €
BGPL2613015CSO	3000 K	15°	24714 LM	19770 LM	BIG POLI SOSPESO 26000 130W 15° 3000K	262,00 €
BGPL2613030CSO	3000 K	30°	24714 LM	19770 LM	BIG POLI SOSPESO 26000 130W 30° 3000K	262,00 €
BGPL2613060CSO	3000 K	60°	24714 LM	19770 LM	BIG POLI SOSPESO 26000 130W 60° 3000K	262,00 €
BGPL2613090CSO	3000 K	90°	24714 LM	19770 LM	BIG POLI SOSPESO 26000 130W 90° 3000K	262,00 €
BGPL26130150CSO	3000 K	130°	24714 LM	19770 LM	BIG POLI SOSPESO 26000 130W 130° 3000K	262,00 €
BGPL2613015NSO	4000 K	15°	26015 LM	20810 LM	BIG POLI SOSPESO 26000 130W 15° 4000K	262,00 €
BGPL2613030NSO	4000 K	30°	26015 LM	20810 LM	BIG POLI SOSPESO 26000 130W 30° 4000K	262,00 €
BGPL2613060NSO	4000 K	60°	26015 LM	20810 LM	BIG POLI SOSPESO 26000 130W 60° 4000K	262,00 €
BGPL2613090NSO	4000 K	90°	26015 LM	20810 LM	BIG POLI SOSPESO 26000 130W 90° 4000K	262,00 €
BGPL26130150NSO	4000 K	130°	26015 LM	20810 LM	BIG POLI SOSPESO 26000 130W 130° 4000K	262,00 €
BGPL2613015FSO	5500 K	15°	27316 LM	21850 LM	BIG POLI SOSPESO 26000 130W 15° 5500K	262,00 €
BGPL2613030FSO	5500 K	30°	27316 LM	21850 LM	BIG POLI SOSPESO 26000 130W 30° 5500K	262,00 €
BGPL2613060FSO	5500 K	60°	27316 LM	21850 LM	BIG POLI SOSPESO 26000 130W 60° 5500K	262,00 €
BGPL2613090FSO	5500 K	90°	27316 LM	21850 LM	BIG POLI SOSPESO 26000 130W 90° 5500K	262,00 €
BGPL26130150FSO	5500 K	130°	27316 LM	21850 LM	BIG POLI SOSPESO 26000 130W 130° 5500K	262,00 €
ASIMMETRICI						
BGPL26130ELAMSO	1750K	100°X35°	17299 LM	13839 LM	BIG POLI SOSPESO 26000 130W ELLITTICO 1750K	291,00 €
BGPL26130A2AMSO	1750K	143°X50°	17299 LM	13839 LM	BIG POLI SOSPESO 26000 130W AS.143X50 1750K	291,00 €
BGPL26130A3AMSO	1750K	156°X68°	17299 LM	13839 LM	BIG POLI SOSPESO 26000 130W AS.156X68 1750K	291,00 €
BGPL26130AAMSO	1750K	150°X75°	17299 LM	13839 LM	BIG POLI SOSPESO 26000 130W AS.150X75 1750K	291,00 €
BGPL26130D55AMSO	1750K	DIFF 55°	17299 LM	13839 LM	BIG POLI SOSPESO 26000 130W AS.DIF.55 1750K	291,00 €
BGPL26130C50AMSO	1750K	CON 50°	17299 LM	13839 LM	BIG POLI SOSPESO 26000 130W AS.CON.50 1750K	291,00 €
BGPL26130ELCSO	3000 K	100°X35°	24714 LM	19770 LM	BIG POLI SOSPESO 26000 130W ELLITTICO 3000K	262,00 €
BGPL26130A2CSO	3000 K	143°X50°	24714 LM	19770 LM	BIG POLI SOSPESO 26000 130W AS.143X50 3000K	262,00 €
BGPL26130A3CSO	3000 K	156°X68°	24714 LM	19770 LM	BIG POLI SOSPESO 26000 130W AS.156X68 3000K	262,00 €
BGPL26130ACSO	3000 K	150°X75°	24714 LM	19770 LM	BIG POLI SOSPESO 26000 130W AS.150X75 3000K	262,00 €
BGPL26130D55CSO	3000 K	DIFF 55°	24714 LM	19770 LM	BIG POLI SOSPESO 26000 130W AS.DIF.55 3000K	262,00 €
BGPL26130C50CSO	3000 K	CON 50°	24714 LM	19770 LM	BIG POLI SOSPESO 26000 130W AS.CON.50 3000K	262,00 €
BGPL26130ELNSO	4000 K	100°X35°	26015 LM	20810 LM	BIG POLI SOSPESO 26000 130W ELLITTICO 4000K	262,00 €
BGPL26130A2NSO	4000 K	143°X50°	26015 LM	20810 LM	BIG POLI SOSPESO 26000 130W AS.143X50 4000K	262,00 €
BGPL26130A3NSO	4000 K	156°X68°	26015 LM	20810 LM	BIG POLI SOSPESO 26000 130W AS.156X68 4000K	262,00 €
BGPL26130ANSO	4000 K	150°X75°	26015 LM	20810 LM	BIG POLI SOSPESO 26000 130W AS.150X75 4000K	262,00 €
BGPL26130D55NSO	4000 K	DIFF 55°	26015 LM	20810 LM	BIG POLI SOSPESO 26000 130W AS.DIF.55 4000K	262,00 €
BGPL26130C50NSO	4000 K	CON 50°	26015 LM	20810 LM	BIG POLI SOSPESO 26000 130W AS.CON.50 4000K	262,00 €
BGPL26130ELFSO	5500 K	100°X35°	27316 LM	21850 LM	BIG POLI SOSPESO 26000 130W ELLITTICO 5500K	262,00 €
BGPL26130A2FSO	5500 K	143°X50°	27316 LM	21850 LM	BIG POLI SOSPESO 26000 130W AS.143X50 5500K	262,00 €
BGPL26130A2FSO	5500 K	156°X68°	27316 LM	21850 LM	BIG POLI SOSPESO 26000 130W AS.156X68 5500K	262,00 €
BGPL26130A2FSO	5500 K	150°X75°	27316 LM	21850 LM	BIG POLI SOSPESO 26000 130W AS.150X75 5500K	262,00 €
BGPL26130D55FSO	5500 K	DIFF 55°	27316 LM	21850 LM	BIG POLI SOSPESO 26000 130W AS.DIF.55 5500K	262,00 €
BGPL26130C50FSO	5500 K	CON 50°	27316 LM	21850 LM	BIG POLI SOSPESO 26000 130W AS.CON.50 5500K	262,00 €
BGPLTS					SISTEMA DI FISSAGGIO PER CAVO TESATA	30,00 €
BGPLBL					SISTEMA DI FISSAGGIO CON ATTACCO PER BLINDO	30,00 €

# BIG POLI HP SOSPESO 28000

# BIG

Proiettore da esterno con tecnologia HP225 a sospensione ad alte prestazioni con sistema ottico multichip per migliorare la distribuzione della luce e garantire elevata efficienza e affidabilità, passivato e verniciato con vernici epossidiche ad alta resistenza, bulloneria in acciaio INOX.



### FLUSSO DI LUCE CONTROLLATO



### PLUS DI PRODOTTO

**A RICHIESTA MEZZANOTTE VIRTUALE**  
A richiesta una soluzione efficiente basata su tecnologie intelligenti per ridurre i consumi utilizzando solo la luce che serve, quando serve. Non comporta costi di gestione e manutenzione.

**A RICHIESTA ALIMENTATORE SEPARATO DAL CORPO**  
A richiesta con alimentatore separato dal corpo per migliorarne l'affidabilità e velocizzare semplificando i tempi di manutenzione.

**ALTISSIMA EFFICIENZA LUMEN WATT**  
Più luce, più efficienza grazie alla tecnologia HP: fino a 225 lumen per watt, un grande aiuto per il risparmio energetico.

**INFINITY LIFE**  
La garanzia Infinity Life assicura che il prodotto può essere rigenerato, ricondizionato e aggiornato nel corso degli anni seguendo l'evoluzione delle nuove tecnologie, facendone così un investimento per il futuro.

**AFFIDABILE E RESISTENTE**  
Bulloneria in acciaio inox. Corpo passivato e verniciato con polveri epossidiche ad alta resistenza testata alle nebbie saline, idonei per essere utilizzati anche in ambienti marini.

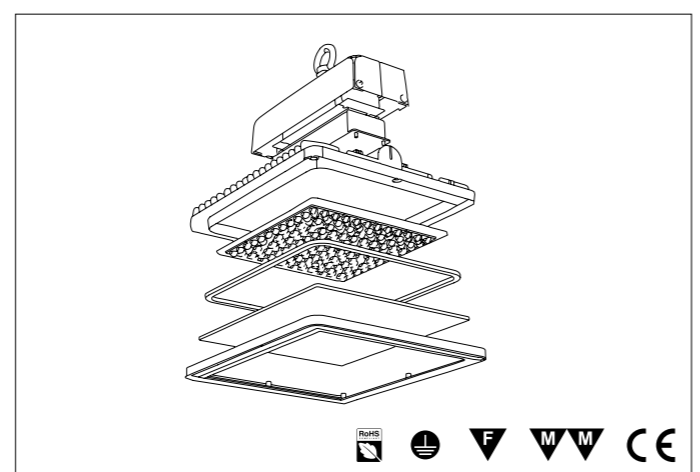
**SISTEMA OTTICO MULTI-CHIP**  
Per garantire una migliore distribuzione del fascio di luce e un'elevata affidabilità.

**IDONEO PER IMPIANTI SPORTIVI OMOLOGATI**  
Conforme ai più alti standard qualitativi per rispettare normative ed esigenze illuminotecniche. F.I.G.C. - F.I.T. - F.I.N. - F.I.P.

**A RICHIESTA DOPPIA CLASSE D'ISOLAMENTO CLASS II**  
A richiesta in doppia classe d'isolamento per essere installati senza messa a terra.

**PROTEZIONE SOVRATENSIONI**  
Dotato di limitatore di sovratensioni secondo la Norma IEC 61643-11:2011: CLASSE III e CLASSE II.

**A RICHIESTA DIMMERABILI DALI / DALI 2 / 1-10**  
Ideali per adattarsi a tutte le esigenze illuminotecniche e di efficientamento.



# BIG

# BIG POLI HP SOSPESO 28000

CARATTERISTICHE GENERALI	
GRADO DI PROTEZIONE	IP66
IK	08
PESO	3700 G
CARATTERISTICHE ILLUMINAZIONE	
TIPO LED	3030
RESA CROMATICA	80
RG	0 ETHR
MANTENIMENTO FLUSSO	90% 100000 ORE (L90B10)
TOLLER. FLUSSO LUMINOSO	+/- 7%
CARATTERISTICHE ELETTRICHE	
WATT	140
TOLLERANZA CONSUMO	+/- 10%
SORGENTI LUMINOSE	144
ALIMENTAZIONE	230 V

DIMMERABILE	A RICHIESTA
FATTORE DI POTENZA	0,95
INDICE DI MANUTENZIONE	0,9
MATERIALE FINITURE	
CORPO	ALLUMINIO PRESSOFUSO PASSIVATO VERNICIATO A POLVERI EPOSSIDICHE
FINITURA	RAL9023
SCHERMO	VETRO TEMPERATO ALTO SPESSORE
CAVO	3X1,00 NEOPRENE
PRESSACAVO	OTTONE NICHELATO
TEMPERATURE	
STOCCAGGIO	DA -35°C A +80°C
FUNZIONAMENTO	DA -35°C A +50°C
<b>AFFIDABILITÀ</b>	<b>FINO A 7 ANNI DI GARANZIA</b>
<b>RICICLABILITÀ</b>	<b>95%</b>

PERSONALIZZAZIONE	COMPOSIZIONE CODICE	SOVRAPPREZZI DI LISTINO
CAVO <small>Le dimensioni e la tipologia del cavo possono essere diverse dallo standard</small>	LUNGHEZZA IN CM	CODICE ARTICOLO + C + CM TOTALI € 39,00
DIMMERAZIONE	1-10 DALI / DALI2	CODICE ARTICOLO + 1 € 70,00 CODICE ARTICOLO + D € 70,00
CONNETTORE RAPIDO IP68		CODICE ARTICOLO + THB € 35,00
MAGGIORAZIONE PER SOVRATENSIONI SUPERIORI A 10KV		A RICHIESTA
DOPPIA CLASSE D'ISOLAMENTO CLASS II		A RICHIESTA
ALIMENTATORE SEPARATO DAL CORPO		A RICHIESTA

### PRODOTTI DISPONIBILI

CODICE	TEMP.COL	ANG.	LUMEN		DESCRIZIONE METEL	LISTINO IVA ESCLUSA
			NOMIN	USCENTI TA°=25		
<b>SIMMETRICI</b>						
BGPL2814015AMSO	1750K	15°	18613 LM	14886 LM	BIG POLI SOSPESO 28000 140W 15° 1750K	300,00 €
BGPL2814030AMSO	1750K	30°	18613 LM	14886 LM	BIG POLI SOSPESO 28000 140W 30° 1750K	300,00 €
BGPL2814060AMSO	1750K	60°	18613 LM	14886 LM	BIG POLI SOSPESO 28000 140W 60° 1750K	300,00 €
BGPL2814090AMSO	1750K	90°	18613 LM	14886 LM	BIG POLI SOSPESO 28000 140W 90° 1750K	300,00 €
BGPL28140150AMSO	1750K	130°	18613 LM	14886 LM	BIG POLI SOSPESO 28000 140W 130° 1750K	300,00 €
BGPL2814015CSO	3000 K	15°	26590 LM	21266 LM	BIG POLI SOSPESO 28000 140W 15° 3000K	270,00 €
BGPL2814030CSO	3000 K	30°	26590 LM	21266 LM	BIG POLI SOSPESO 28000 140W 30° 3000K	270,00 €
BGPL2814060CSO	3000 K	60°	26590 LM	21266 LM	BIG POLI SOSPESO 28000 140W 60° 3000K	270,00 €
BGPL2814090CSO	3000 K	90°	26590 LM	21266 LM	BIG POLI SOSPESO 28000 140W 90° 3000K	270,00 €
BGPL28140150CSO	3000 K	130°	26590 LM	21266 LM	BIG POLI SOSPESO 28000 140W 130° 3000K	270,00 €
BGPL2814015NSO	4000 K	15°	27990 LM	22385 LM	BIG POLI SOSPESO 28000 140W 15° 4000K	270,00 €
BGPL2814030NSO	4000 K	30°	27990 LM	22385 LM	BIG POLI SOSPESO 28000 140W 30° 4000K	270,00 €
BGPL2814060NSO	4000 K	60°	27990 LM	22385 LM	BIG POLI SOSPESO 28000 140W 60° 4000K	270,00 €
BGPL2814090NSO	4000 K	90°	27990 LM	22385 LM	BIG POLI SOSPESO 28000 140W 90° 4000K	270,00 €
BGPL2814015F50	5500 K	15°	29390 LM	23504 LM	BIG POLI SOSPESO 28000 140W 15° 5500K	270,00 €
BGPL2814030F50	5500 K	30°	29390 LM	23504 LM	BIG POLI SOSPESO 28000 140W 30° 5500K	270,00 €
BGPL2814060F50	5500 K	60°	29390 LM	23504 LM	BIG POLI SOSPESO 28000 140W 60° 5500K	270,00 €
BGPL2814090F50	5500 K	90°	29390 LM	23504 LM	BIG POLI SOSPESO 28000 140W 90° 5500K	270,00 €
BGPL28140150F50	5500 K	130°	29390 LM	23504 LM	BIG POLI SOSPESO 28000 140W 130° 5500K	270,00 €
<b>ASIMMETRICI</b>						
BGPL28140ELAMSO	1750K	100°X35°	18613 LM	14886 LM	BIG POLI SOSPESO 28000 140W ELLITTICO 1750K	300,00 €
BGPL28140A2AMSO	1750K	143°X50°	18613 LM	14886 LM	BIG POLI SOSPESO 28000 140W AS.143X50 1750K	300,00 €
BGPL28140A3AMSO	1750K	156°X68°	18613 LM	14886 LM	BIG POLI SOSPESO 28000 140W AS.156X68 1750K	300,00 €
BGPL28140AAMSO	1750K	150°X75°	18613 LM	14886 LM	BIG POLI SOSPESO 28000 140W AS.150X75 1750K	300,00 €
BGPL28140D55AMSO	1750K	DIFF 55°	18613 LM	14886 LM	BIG POLI SOSPESO 28000 140W AS.DIF.55 1750K	300,00 €
BGPL28140C50AMSO	1750K	CON 50°	18613 LM	14886 LM	BIG POLI SOSPESO 28000 140W AS.CON.50 1750K	300,00 €
BGPL28140ELCSO	3000 K	100°X35°	26590 LM	21266 LM	BIG POLI SOSPESO 28000 140W ELLITTICO 3000K	270,00 €
BGPL28140A2CSO	3000 K	143°X50°	26590 LM	21266 LM	BIG POLI SOSPESO 28000 140W AS.143X50 3000K	270,00 €
BGPL28140A3CSO	3000 K	156°X68°	26590 LM	21266 LM	BIG POLI SOSPESO 28000 140W AS.156X68 3000K	270,00 €
BGPL28140ACSO	3000 K	150°X75°	26590 LM	21266 LM	BIG POLI SOSPESO 28000 140W AS.150X75 3000K	270,00 €
BGPL28140D55CSO	3000 K	DIFF 55°	26590 LM	21266 LM	BIG POLI SOSPESO 28000 140W AS.DIF.55 3000K	270,00 €
BGPL28140C50CSO	3000 K	CON 50°	26590 LM	21266 LM	BIG POLI SOSPESO 28000 140W AS.CON.50 3000K	270,00 €
BGPL28140ELNSO	4000 K	100°X35°	27990 LM	22385 LM	BIG POLI SOSPESO 28000 140W ELLITTICO 4000K	270,00 €
BGPL28140A2NSO	4000 K	143°X50°	27990 LM	22385 LM	BIG POLI SOSPESO 28000 140W AS.143X50 4000K	270,00 €
BGPL28140A3NSO	4000 K	156°X68°	27990 LM	22385 LM	BIG POLI SOSPESO 28000 140W AS.156X68 4000K	270,00 €
BGPL28140ANSO	4000 K	150°X75°	27990 LM	22385 LM	BIG POLI SOSPESO 28000 140W AS.150X75 4000K	270,00 €
BGPL28140ANSO	4000 K	DIFF 55°	27990 LM	22385 LM	BIG POLI SOSPESO 28000 140W AS.DIF.55 4000K	270,00 €
BGPL28140C50NSO	4000 K	CON 50°	27990 LM	22385 LM	BIG POLI SOSPESO 28000 140W AS.CON.50 4000K	270,00 €
BGPL28140ELF50	5500 K	100°X35°	29390 LM	23504 LM	BIG POLI SOSPESO 28000 140W ELLITTICO 5500K	270,00 €
BGPL28140A2F50	5500 K	143°X50°	29390 LM	23504 LM	BIG POLI SOSPESO 28000 140W AS.143X50 5500K	270,00 €
BGPL28140A3F50	5500 K	156°X68°	29390 LM	23504 LM	BIG POLI SOSPESO 28000 140W AS.156X68 5500K	270,00 €
BGPL28140AF50	5500 K	150°X75°	29390 LM	23504 LM	BIG POLI SOSPESO 28000 140W AS.150X75 5500K	270,00 €
BGPL28140D55F50	5500 K	DIFF 55°	29390 LM	23504 LM	BIG POLI SOSPESO 28000 140W AS.DIF.55 5500K	270,00 €
BGPL28140C50F50	5500 K	CON 50°	29390 LM	23504 LM	BIG POLI SOSPESO 28000 140W AS.CON.50 5500K	270,00 €
BGPLTS					SISTEMA DI FISSAGGIO PER CAVO TESATA	30,00 €
BGPLBL					SISTEMA DI FISSAGGIO CON ATTACCO PER BLINDO	30,00 €

# BIG POLI HP SOSPESO 30000

Proiettore da esterno con tecnologia HP225 a sospensione ad alte prestazioni con sistema ottico multichip per migliorare la distribuzione della luce e garantire elevata efficienza e affidabilità, passivato e verniciato con vernici epossidiche ad alta resistenza, bulloneria in acciaio INOX.

**7 ANNI DI GARANZIA**

**INFINITY LIFE**

GARANZIA

**HP225**

---

**FLUSSO DI LUCE CONTROLLATO**

**RG=0  
ETHR**

**FLICKER  
FREE**

**ULR <1**

**FULL  
CUT OFF**

**FLUX  
CODE**  
CIE n° 3-95

---

**PLUS DI PRODOTTO**

**A RICHIESTA MEZZANOTTE VIRTUALE**  
A richiesta una soluzione efficiente basata su tecnologie intelligenti per ridurre i consumi utilizzando solo la luce che serve, quando serve. Non comporta costi di gestione e manutenzione.

**A RICHIESTA ALIMENTATORE SEPARATO DAL CORPO**  
A richiesta con alimentatore separato dal corpo per migliorarne l'affidabilità e velocizzare semplificando i tempi di manutenzione.

**ALTISSIMA EFFICIENZA LUMEN WATT**  
Più luce, più efficienza grazie alla tecnologia HP: fino a 225 lumen per watt, un grande aiuto per il risparmio energetico.

**INFINITY LIFE**  
La garanzia Infinity Life assicura che il prodotto può essere rigenerato, ricondizionato e aggiornato nel corso degli anni seguendo l'evoluzione delle nuove tecnologie, facendone così un investimento per il futuro.

**AFFIDABILE E RESISTENTE**  
Bulloneria in acciaio inox. Corpo passivato e verniciato con polveri epossidiche ad alta resistenza testata alle nebbie saline, idonei per essere utilizzati anche in ambienti marini.

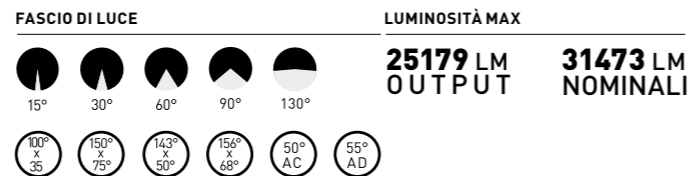
**SISTEMA OTTICO MULTI-CHIP**  
Per garantire una migliore distribuzione del fascio di luce e un'elevata affidabilità.

**IDONEO PER IMPIANTI SPORTIVI OMOLOGATI**  
Conforme ai più alti standard qualitativi per rispettare normative ed esigenze illuminotecniche. F.I.G.C. - F.I.T. - F.I.N. - F.I.P.

**A RICHIESTA DOPPIA CLASSE D'ISOLAMENTO CLASS II**  
A richiesta in doppia classe d'isolamento per essere installati senza messa a terra.

**PROTEZIONE SOVRATENSIONI**  
Dotato di limitatore di sovratensioni secondo la Norma IEC 61643-11:2011: CLASSE III e CLASSE II.

**A RICHIESTA DIMMERABILI DALI / DALI 2 / 1-10**  
Ideali per adattarsi a tutte le esigenze illuminotecniche e di efficientamento.



**EQUIVALE**

**400 JM**

CONSUMO	ALIMENTAZIONE
150W	230V

# BIG POLI HP SOSPESO 30000

CARATTERISTICHE GENERALI	
GRADO DI PROTEZIONE	IP66
IK	08
PESO	3700 G
CARATTERISTICHE ILLUMINAZIONE	
TIPO LED	3030
RESA CROMATICA	80
RG	0 ETHR
MANTENIMENTO FLUSSO	90% 100000 ORE (L90B10)
TOLLER. FLUSSO LUMINOSO	+/- 7%
CARATTERISTICHE ELETTRICHE	
WATT	150
TOLLERANZA CONSUMO	+/- 10%
SORGENTI LUMINOSE	144
ALIMENTAZIONE	230 V

MATERIALE FINITURE	
CORPO	ALLUMINIO PRESSOFUSO PASSIVATO VERNICIATO A POLVERI EPOSSIDICHE
FINITURA	RAL9023
SCHERMO	VETRO TEMPERATO ALTO SPESSORE
CAVO	3X1,00 NEOPRENE
PRESSACAVO	OTTONE NICHELATO

TEMPERATURE	
STOCCAGGIO	DA -35°C A +80°C
FUNZIONAMENTO	DA -35°C A +50°C

<b>AFFIDABILITÀ</b>	<b>FINO A 7 ANNI DI GARANZIA</b>
<b>RICICLABILITÀ</b>	<b>95%</b>

PERSONALIZZAZIONE	COMPOSIZIONE CODICE	SOVRAPPREZZO DI LISTINO
CAVO <small>Le dimensioni e la tipologia del cavo possono essere diverse dallo standard</small>	LUNGHEZZA IN CM	CODICE ARTICOLO + C + CM TOTALI € 39,00
DIMMERAZIONE	1-10 DALI / DALI2	CODICE ARTICOLO + 1 € 70,00 CODICE ARTICOLO + D € 70,00
CONNETTORE RAPIDO IP68		CODICE ARTICOLO + THB € 35,00
MAGGIORAZIONE PER SOVRATENSIONI SUPERIORI A 10KV		A RICHIESTA
DOPPIA CLASSE D'ISOLAMENTO CLASS II		A RICHIESTA
ALIMENTATORE SEPARATO DAL CORPO		A RICHIESTA

## PRODOTTI DISPONIBILI

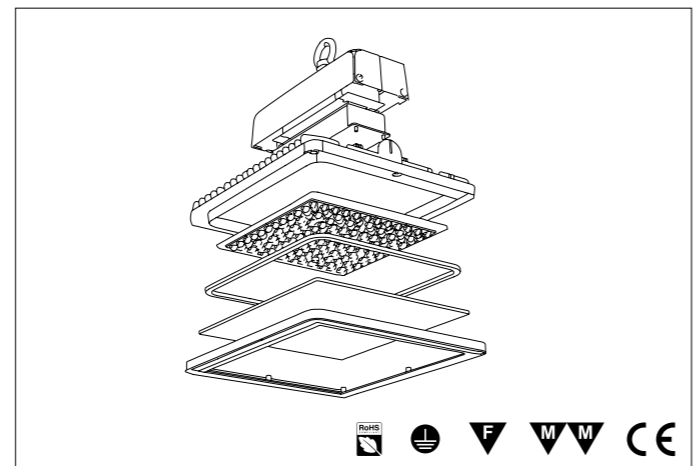
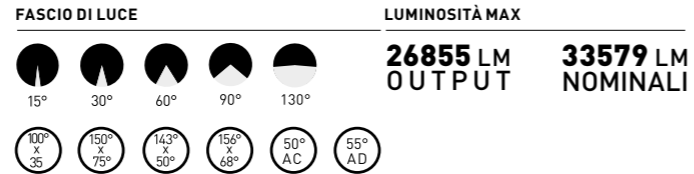
CODICE	TEMP.COL	ANG.	NOMIN	LUMEN USCENTI TA°=25	DESCRIZIONE METEL	LISTINO IVA ESCLUSA
<b>SIMMETRICI</b>						
BGPL3015015AMSO	1750K	15°	19933 LM	15946 LM	BIG POLI SOSPESO 30000 150W 15° 1750K	309,00 €
BGPL3015030AMSO	1750K	30°	19933 LM	15946 LM	BIG POLI SOSPESO 30000 150W 30° 1750K	309,00 €
BGPL3015060AMSO	1750K	60°	19933 LM	15946 LM	BIG POLI SOSPESO 30000 150W 60° 1750K	309,00 €
BGPL3015090AMSO	1750K	90°	19933 LM	15946 LM	BIG POLI SOSPESO 30000 150W 90° 1750K	309,00 €
BGPL30150150AMSO	1750K	130°	19933 LM	15946 LM	BIG POLI SOSPESO 30000 150W 130° 1750K	309,00 €
BGPL3015015CSO	3000 K	15°	28476 LM	22781 LM	BIG POLI SOSPESO 30000 150W 15° 3000K	277,00 €
BGPL3015030CSO	3000 K	30°	28476 LM	22781 LM	BIG POLI SOSPESO 30000 150W 30° 3000K	277,00 €
BGPL3015060CSO	3000 K	60°	28476 LM	22781 LM	BIG POLI SOSPESO 30000 150W 60° 3000K	277,00 €
BGPL3015090CSO	3000 K	90°	28476 LM	22781 LM	BIG POLI SOSPESO 30000 150W 90° 3000K	277,00 €
BGPL30150150CSO	3000 K	130°	28476 LM	22781 LM	BIG POLI SOSPESO 30000 150W 130° 3000K	277,00 €
BGPL3015015NSO	4000 K	15°	29975 LM	23980 LM	BIG POLI SOSPESO 30000 150W 15° 4000K	277,00 €
BGPL3015030NSO	4000 K	30°	29975 LM	23980 LM	BIG POLI SOSPESO 30000 150W 30° 4000K	277,00 €
BGPL3015060NSO	4000 K	60°	29975 LM	23980 LM	BIG POLI SOSPESO 30000 150W 60° 4000K	277,00 €
BGPL3015090NSO	4000 K	90°	29975 LM	23980 LM	BIG POLI SOSPESO 30000 150W 90° 4000K	277,00 €
BGPL30150150NSO	4000 K	130°	29975 LM	23980 LM	BIG POLI SOSPESO 30000 150W 130° 4000K	277,00 €
BGPL3015015FSO	5500 K	15°	31473 LM	25179 LM	BIG POLI SOSPESO 30000 150W 15° 5500K	277,00 €
BGPL3015030FSO	5500 K	30°	31473 LM	25179 LM	BIG POLI SOSPESO 30000 150W 30° 5500K	277,00 €
BGPL3015060FSO	5500 K	60°	31473 LM	25179 LM	BIG POLI SOSPESO 30000 150W 60° 5500K	277,00 €
BGPL3015090FSO	5500 K	90°	31473 LM	25179 LM	BIG POLI SOSPESO 30000 150W 90° 5500K	277,00 €
BGPL30150150FSO	5500 K	130°	31473 LM	25179 LM	BIG POLI SOSPESO 30000 150W 130° 5500K	277,00 €
<b>ASIMMETRICI</b>						
BGPL30150ELAMSO	1750K	100°X35°	19933 LM	15946 LM	BIG POLI SOSPESO 30000 150W ELLITTICO 1750K	309,00 €
BGPL30150A2AMSO	1750K	143°X50°	19933 LM	15946 LM	BIG POLI SOSPESO 30000 150W AS.143X50 1750K	309,00 €
BGPL30150A3AMSO	1750K	156°X68°	19933 LM	15946 LM	BIG POLI SOSPESO 30000 150W AS.156X68 1750K	309,00 €
BGPL30150AAMSO	1750K	150°X75°	19933 LM	15946 LM	BIG POLI SOSPESO 30000 150W AS.150X75 1750K	309,00 €
BGPL30150D55AMSO	1750K	DIFF 55°	19933 LM	15946 LM	BIG POLI SOSPESO 30000 150W AS.DIF.55 1750K	309,00 €
BGPL30150C50AMSO	1750K	CON 50°	19933 LM	15946 LM	BIG POLI SOSPESO 30000 150W AS.CON.50 1750K	309,00 €
BGPL30150ELCSO	3000 K	100°X35°	28476 LM	22781 LM	BIG POLI SOSPESO 30000 150W ELLITTICO 3000K	277,00 €
BGPL30150A2CSO	3000 K	143°X50°	28476 LM	22781 LM	BIG POLI SOSPESO 30000 150W AS.143X50 3000K	277,00 €
BGPL30150A3CSO	3000 K	156°X68°	28476 LM	22781 LM	BIG POLI SOSPESO 30000 150W AS.156X68 3000K	277,00 €
BGPL30150ACSO	3000 K	150°X75°	28476 LM	22781 LM	BIG POLI SOSPESO 30000 150W AS.150X75 3000K	277,00 €
BGPL30150D55CSO	3000 K	DIFF 55°	28476 LM	22781 LM	BIG POLI SOSPESO 30000 150W AS.DIF.55 3000K	277,00 €
BGPL30150C50CSO	3000 K	CON 50°	28476 LM	22781 LM	BIG POLI SOSPESO 30000 150W AS.CON.50 3000K	277,00 €
BGPL30150ELNSO	4000 K	100°X35°	29975 LM	23980 LM	BIG POLI SOSPESO 30000 150W ELLITTICO 4000K	277,00 €
BGPL30150A2NSO	4000 K	143°X50°	29975 LM	23980 LM	BIG POLI SOSPESO 30000 150W AS.143X50 4000K	277,00 €
BGPL30150A3NSO	4000 K	156°X68°	29975 LM	23980 LM	BIG POLI SOSPESO 30000 150W AS.156X68 4000K	277,00 €
BGPL30150ANSO	4000 K	150°X75°	29975 LM	23980 LM	BIG POLI SOSPESO 30000 150W AS.150X75 4000K	277,00 €
BGPL30150D55NSO	4000 K	DIFF 55°	29975 LM	23980 LM	BIG POLI SOSPESO 30000 150W AS.DIF.55 4000K	277,00 €
BGPL30150C50NSO	4000 K	CON 50°	29975 LM	23980 LM	BIG POLI SOSPESO 30000 150W AS.CON.50 4000K	277,00 €
BGPL30150ELFSO	5500 K	100°X35°	31473 LM	25179 LM	BIG POLI SOSPESO 30000 150W ELLITTICO 5500K	277,00 €
BGPL30150A2FSO	5500 K	143°X50°	31473 LM	25179 LM	BIG POLI SOSPESO 30000 150W AS.143X50 5500K	277,00 €
BGPL30150A3FSO	5500 K	156°X68°	31473 LM	25179 LM	BIG POLI SOSPESO 30000 150W AS.156X68 5500K	277,00 €
BGPL30150AFSO	5500 K	150°X75°	31473 LM	25179 LM	BIG POLI SOSPESO 30000 150W AS.150X75 5500K	277,00 €
BGPL30150D55FSO	5500 K	DIFF 55°	31473 LM	25179 LM	BIG POLI SOSPESO 30000 150W AS.DIF.55 5500K	277,00 €
BGPL30150C50FSO	5500 K	CON 50°	31473 LM	25179 LM	BIG POLI SOSPESO 30000 150W AS.CON.50 5500K	277,00 €
BGPLTS					SISTEMA DI FISSAGGIO PER CAVO TESATA	30,00 €
BGPLBL					SISTEMA DI FISSAGGIO CON ATTACCO PER BLINDO	30,00 €



# BIG POLI HP SOSPESO 32000

# BIG

Proiettore da esterno con tecnologia HP225 a sospensione ad alte prestazioni con sistema ottico multichip per migliorare la distribuzione della luce e garantire elevata efficienza e affidabilità, passivato e verniciato con vernici epossidiche ad alta resistenza, bulloneria in acciaio INOX.



## FLUSSO DI LUCE CONTROLLATO



## PLUS DI PRODOTTO

**A RICHIESTA MEZZANOTTE VIRTUALE**  
A richiesta una soluzione efficiente basata su tecnologie intelligenti per ridurre i consumi utilizzando solo la luce che serve, quando serve. Non comporta costi di gestione e manutenzione.

**A RICHIESTA ALIMENTATORE SEPARATO DAL CORPO**  
A richiesta con alimentatore separato dal corpo per migliorarne l'affidabilità e velocizzare semplificando i tempi di manutenzione.

**ALTISSIMA EFFICIENZA LUMEN WATT**  
Più luce, più efficienza grazie alla tecnologia HP: fino a 225 lumen per watt, un grande aiuto per il risparmio energetico.

**INFINITY LIFE**  
La garanzia Infinity Life assicura che il prodotto può essere rigenerato, ricondizionato e aggiornato nel corso degli anni seguendo l'evoluzione delle nuove tecnologie, facendone così un investimento per il futuro.

**AFFIDABILE E RESISTENTE**  
Bulloneria in acciaio inox. Corpo passivato e verniciato con polveri epossidiche ad alta resistenza testata alle nebbie saline, idonei per essere utilizzati anche in ambienti marini.

**SISTEMA OTTICO MULTI-CHIP**  
Per garantire una migliore distribuzione del fascio di luce e un'elevata affidabilità.

**IDONEO PER IMPIANTI SPORTIVI OMOLOGATI**  
Conforme ai più alti standard qualitativi per rispettare normative ed esigenze illuminotecniche. F.I.G.C. - F.I.T. - F.I.N. - F.I.P.

**A RICHIESTA DOPPIA CLASSE D'ISOLAMENTO CLASS II**  
A richiesta in doppia classe d'isolamento per essere installati senza messa a terra.

**PROTEZIONE SOVRATENSIONI**  
Dotato di limitatore di sovratensioni secondo la Norma IEC 61643-11:2011: CLASSE III e CLASSE II.

**A RICHIESTA DIMMERABILI DALI / DALI 2 / 1-10**  
Ideali per adattarsi a tutte le esigenze illuminotecniche e di efficientamento.

# BIG POLI HP SOSPESO 32000

CARATTERISTICHE GENERALI	
GRADO DI PROTEZIONE	IP66
IK	08
PESO	3700 G
CARATTERISTICHE ILLUMINAZIONE	
TIPO LED	3030
RESA CROMATICA	80
RG	0 ETHR
MANTENIMENTO FLUSSO	90% 100000 ORE (L90B10)
TOLLER. FLUSSO LUMINOSO	+/- 7%
CARATTERISTICHE ELETTRICHE	
WATT	160
TOLLERANZA CONSUMO	+/- 10%
SORGENTI LUMINOSE	144
ALIMENTAZIONE	230 V

DIMMERABILE	A RICHIESTA
FATTORE DI POTENZA	0,95
INDICE DI MANUTENZIONE	0,9
MATERIALE FINITURE	
CORPO	ALLUMINIO PRESSOFUSO PASSIVATO VERNICIATO A POLVERI EPOSSIDICHE
FINITURA	RAL9023
SCHERMO	VETRO TEMPERATO ALTO SPESSORE
CAVO	3X1,00 NEOPRENE
PRESSACAVO	OTTONE NICHELATO
TEMPERATURE	
STOCCAGGIO	DA -35°C A +80°C
FUNZIONAMENTO	DA -35°C A +50°C
<b>AFFIDABILITÀ</b>	<b>FINO A 7 ANNI DI GARANZIA</b>
<b>RICICLABILITÀ</b>	<b>95%</b>

PERSONALIZZAZIONE	COMPOSIZIONE CODICE	SOVRAPPREZZO DI LISTINO
CAVO Le dimensioni e la tipologia del cavo possono essere diverse dallo standard	LUNGHEZZA IN CM	CODICE ARTICOLO + C + CM TOTALI € 39,00
DIMMERAZIONE	1-10 DALI / DALI2	CODICE ARTICOLO + 1 € 70,00 CODICE ARTICOLO + D € 70,00
CONNETTORE RAPIDO IP68		CODICE ARTICOLO + THB € 35,00
MAGGIORAZIONE PER SOVRATENSIONI SUPERIORI A 10KV		A RICHIESTA
DOPPIA CLASSE D'ISOLAMENTO CLASS II		A RICHIESTA
ALIMENTATORE SEPARATO DAL CORPO		A RICHIESTA

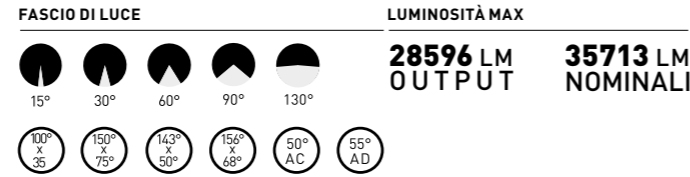
## PRODOTTI DISPONIBILI

CODICE	TEMP.COL	ANG.	NOMIN	LUMEN USCENTI TA°=25	DESCRIZIONE METEL	LISTINO IVA ESCLUSA
<b>SIMMETRICI</b>						
BGPL3216015AMSO	1750K	15°	21266 LM	17007 LM	BIG POLI SOSPESO 32000 160W 15° 1750K	312,00 €
BGPL3216030AMSO	1750K	30°	21266 LM	17007 LM	BIG POLI SOSPESO 32000 160W 30° 1750K	312,00 €
BGPL3216060AMSO	1750K	60°	21266 LM	17007 LM	BIG POLI SOSPESO 32000 160W 60° 1750K	312,00 €
BGPL3216090AMSO	1750K	90°	21266 LM	17007 LM	BIG POLI SOSPESO 32000 160W 90° 1750K	312,00 €
BGPL32160150AMSO	1750K	130°	21266 LM	17007 LM	BIG POLI SOSPESO 32000 160W 130° 1750K	312,00 €
BGPL3216015CSO	3000 K	15°	30381 LM	24297 LM	BIG POLI SOSPESO 32000 160W 15° 3000K	281,00 €
BGPL3216030CSO	3000 K	30°	30381 LM	24297 LM	BIG POLI SOSPESO 32000 160W 30° 3000K	281,00 €
BGPL3216060CSO	3000 K	60°	30381 LM	24297 LM	BIG POLI SOSPESO 32000 160W 60° 3000K	281,00 €
BGPL3216090CSO	3000 K	90°	30381 LM	24297 LM	BIG POLI SOSPESO 32000 160W 90° 3000K	281,00 €
BGPL32160150CSO	3000 K	130°	30381 LM	24297 LM	BIG POLI SOSPESO 32000 160W 130° 3000K	281,00 €
BGPL3216015NSO	4000 K	15°	31980 LM	25576 LM	BIG POLI SOSPESO 32000 160W 15° 4000K	281,00 €
BGPL3216030NSO	4000 K	30°	31980 LM	25576 LM	BIG POLI SOSPESO 32000 160W 30° 4000K	281,00 €
BGPL3216060NSO	4000 K	60°	31980 LM	25576 LM	BIG POLI SOSPESO 32000 160W 60° 4000K	281,00 €
BGPL3216090NSO	4000 K	90°	31980 LM	25576 LM	BIG POLI SOSPESO 32000 160W 90° 4000K	281,00 €
BGPL32160150NSO	4000 K	130°	31980 LM	25576 LM	BIG POLI SOSPESO 32000 160W 130° 4000K	281,00 €
BGPL3216015FSO	5500 K	15°	33579 LM	26855 LM	BIG POLI SOSPESO 32000 160W 15° 5500K	281,00 €
BGPL3216030FSO	5500 K	30°	33579 LM	26855 LM	BIG POLI SOSPESO 32000 160W 30° 5500K	281,00 €
BGPL3216060FSO	5500 K	60°	33579 LM	26855 LM	BIG POLI SOSPESO 32000 160W 60° 5500K	281,00 €
BGPL3216090FSO	5500 K	90°	33579 LM	26855 LM	BIG POLI SOSPESO 32000 160W 90° 5500K	281,00 €
BGPL32160150FSO	5500 K	130°	33579 LM	26855 LM	BIG POLI SOSPESO 32000 160W 130° 5500K	281,00 €
<b>ASIMMETRICI</b>						
BGPL32160ELAMSO	1750K	100°X35°	21266 LM	17007 LM	BIG POLI SOSPESO 32000 160W ELLITTICO 1750K	312,00 €
BGPL32160A2AMSO	1750K	143°X50°	21266 LM	17007 LM	BIG POLI SOSPESO 32000 160W AS.143X50 1750K	312,00 €
BGPL32160A3AMSO	1750K	156°X68°	21266 LM	17007 LM	BIG POLI SOSPESO 32000 160W AS.156X68 1750K	312,00 €
BGPL32160AAMSO	1750K	150°X75°	21266 LM	17007 LM	BIG POLI SOSPESO 32000 160W AS.150X75 1750K	312,00 €
BGPL32160D55AMSO	1750K	DIFF 55°	21266 LM	17007 LM	BIG POLI SOSPESO 32000 160W AS.DIF.55 1750K	312,00 €
BGPL32160C50AMSO	1750K	CON 50°	21266 LM	17007 LM	BIG POLI SOSPESO 32000 160W AS.CON.50 1750K	312,00 €
BGPL32160ELCSO	3000 K	100°X35°	30381 LM	24297 LM	BIG POLI SOSPESO 32000 160W ELLITTICO 3000K	281,00 €
BGPL32160A2CSO	3000 K	143°X50°	30381 LM	24297 LM	BIG POLI SOSPESO 32000 160W AS.143X50 3000K	281,00 €
BGPL32160A3CSO	3000 K	156°X68°	30381 LM	24297 LM	BIG POLI SOSPESO 32000 160W AS.156X68 3000K	281,00 €
BGPL32160ACSO	3000 K	150°X75°	30381 LM	24297 LM	BIG POLI SOSPESO 32000 160W AS.150X75 3000K	281,00 €
BGPL32160D55CSO	3000 K	DIFF 55°	30381 LM	24297 LM	BIG POLI SOSPESO 32000 160W AS.DIF.55 3000K	281,00 €
BGPL32160C50CSO	3000 K	CON 50°	30381 LM	24297 LM	BIG POLI SOSPESO 32000 160W AS.CON.50 3000K	281,00 €
BGPL32160ELNSO	4000 K	100°X35°	31980 LM	25576 LM	BIG POLI SOSPESO 32000 160W ELLITTICO 4000K	281,00 €
BGPL32160A2NSO	4000 K	143°X50°	31980 LM	25576 LM	BIG POLI SOSPESO 32000 160W AS.143X50 4000K	281,00 €
BGPL32160A3NSO	4000 K	156°X68°	31980 LM	25576 LM	BIG POLI SOSPESO 32000 160W AS.156X68 4000K	281,00 €
BGPL32160ANSO	4000 K	150°X75°	31980 LM	25576 LM	BIG POLI SOSPESO 32000 160W AS.150X75 4000K	281,00 €
BGPL32160D55NSO	4000 K	DIFF 55°	31980 LM	25576 LM	BIG POLI SOSPESO 32000 160W AS.DIF.55 4000K	281,00 €
BGPL32160C50NSO	4000 K	CON 50°	31980 LM	25576 LM	BIG POLI SOSPESO 32000 160W AS.CON.50 4000K	281,00 €
BGPL32160ELFSO	5500 K	100°X35°	33579 LM	26855 LM	BIG POLI SOSPESO 32000 160W ELLITTICO 5500K	281,00 €
BGPL32160A2FSO	5500 K	143°X50°	33579 LM	26855 LM	BIG POLI SOSPESO 32000 160W AS.143X50 5500K	281,00 €
BGPL32160A3FSO	5500 K	156°X68°	33579 LM	26855 LM	BIG POLI SOSPESO 32000 160W AS.156X68 5500K	281,00 €
BGPL32160AFSO	5500 K	150°X75°	33579 LM	26855 LM	BIG POLI SOSPESO 32000 160W AS.150X75 5500K	281,00 €
BGPL32160D55FSO	5500 K	DIFF 55°	33579 LM	26855 LM	BIG POLI SOSPESO 32000 160W AS.DIF.55 5500K	281,00 €
BGPL32160C50FSO	5500 K	CON 50°	33579 LM	26855 LM	BIG POLI SOSPESO 32000 160W AS.CON.50 5500K	281,00 €
BGPLTS					SISTEMA DI FISSAGGIO PER CAVO TESATA	30,00 €
BGPLBL					SISTEMA DI FISSAGGIO CON ATTACCO PER BLINDO	30,00 €

# BIG POLI HP SOSPESO 34000

# BIG

Proiettore da esterno con tecnologia HP225 a sospensione ad alte prestazioni con sistema ottico multichip per migliorare la distribuzione della luce e garantire elevata efficienza e affidabilità, passivato e verniciato con vernici epossidiche ad alta resistenza, bulloneria in acciaio INOX.



## FLUSSO DI LUCE CONTROLLATO



## PLUS DI PRODOTTO

**A RICHIESTA MEZZANOTTE VIRTUALE**  
A richiesta una soluzione efficiente basata su tecnologie intelligenti per ridurre i consumi utilizzando solo la luce che serve, quando serve. Non comporta costi di gestione e manutenzione.

**A RICHIESTA ALIMENTATORE SEPARATO DAL CORPO**  
A richiesta con alimentatore separato dal corpo per migliorarne l'affidabilità e velocizzare semplificando i tempi di manutenzione.

**ALTISSIMA EFFICIENZA LUMEN WATT**  
Più luce, più efficienza grazie alla tecnologia HP: fino a 225 lumen per watt, un grande aiuto per il risparmio energetico.

**INFINITY LIFE**  
La garanzia Infinity Life assicura che il prodotto può essere rigenerato, ricondizionato e aggiornato nel corso degli anni seguendo l'evoluzione delle nuove tecnologie, facendone così un investimento per il futuro.

**AFFIDABILE E RESISTENTE**  
Bulloneria in acciaio inox. Corpo passivato e verniciato con polveri epossidiche ad alta resistenza testata alle nebbie saline, idonei per essere utilizzati anche in ambienti marini.

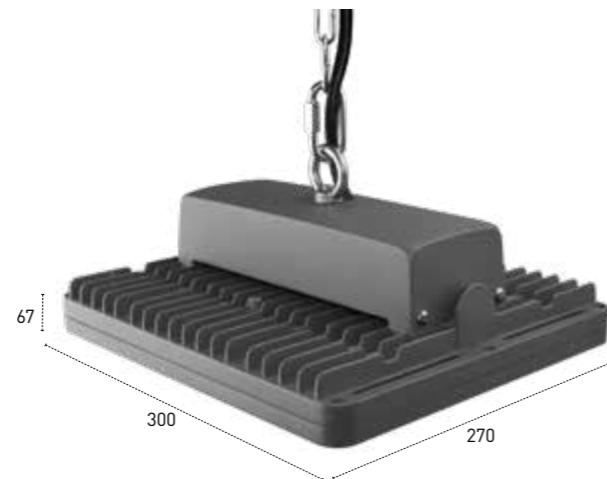
**SISTEMA OTTICO MULTI-CHIP**  
Per garantire una migliore distribuzione del fascio di luce e un'elevata affidabilità.

**IDONEO PER IMPIANTI SPORTIVI OMOLOGATI**  
Conforme ai più alti standard qualitativi per rispettare normative ed esigenze illuminotecniche. F.I.G.C. - F.I.T. - F.I.N. - F.I.P.

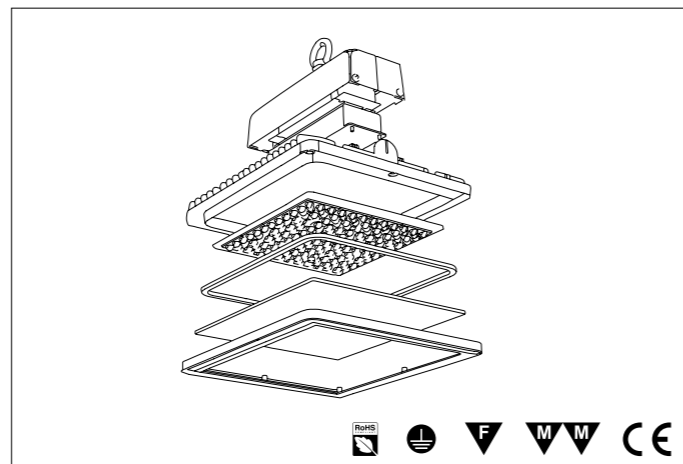
**A RICHIESTA DOPPIA CLASSE D'ISOLAMENTO CLASS II**  
A richiesta in doppia classe d'isolamento per essere installati senza messa a terra.

**PROTEZIONE SOVRATENSIONI**  
Dotato di limitatore di sovratensioni secondo la Norma IEC 61643-11:2011: CLASSE III e CLASSE II.

**A RICHIESTA DIMMERABILI DALI / DALI 2 / 1-10**  
Ideali per adattarsi a tutte le esigenze illuminotecniche e di efficientamento.



**CONSUMO** 170W **ALIMENTAZIONE** 230V



# BIG

# BIG POLI HP SOSPESO 34000

CARATTERISTICHE GENERALI	
GRADO DI PROTEZIONE	IP66
IK	08
PESO	3700 G
CARATTERISTICHE ILLUMINAZIONE	
TIPO LED	3030
RESA CROMATICA	80
RG	0 ETHR
MANTENIMENTO FLUSSO	90% 100000 ORE (L90B10)
TOLLER. FLUSSO LUMINOSO	+/- 7%
CARATTERISTICHE ELETTRICHE	
WATT	170
TOLLERANZA CONSUMO	+/- 10%
SORGENTI LUMINOSE	192
ALIMENTAZIONE	230 V

DIMMERABILE	A RICHIESTA
FATTORE DI POTENZA	0,95
INDICE DI MANUTENZIONE	0,9
MATERIALE FINITURE	
CORPO	ALLUMINIO PRESSOFUSO PASSIVATO VERNICIATO A POLVERI EPOSSIDICHE
FINITURA	RAL9023
SCHERMO	VETRO TEMPERATO ALTO SPESSORE
CAVO	3X1,00 NEOPRENE
PRESSACAVO	OTTONE NICHELATO
TEMPERATURE	
STOCCAGGIO	DA -35°C A +80°C
FUNZIONAMENTO	DA -35°C A +50°C
<b>AFFIDABILITÀ</b>	<b>FINO A 7 ANNI DI GARANZIA</b>
<b>RICICLABILITÀ</b>	<b>95%</b>

PERSONALIZZAZIONE	COMPOSIZIONE CODICE	SOVRAPPREZZI DI LISTINO
CAVO Le dimensioni e la tipologia del cavo possono essere diverse dallo standard	LUNGHEZZA IN CM CODICE ARTICOLO + C + CM TOTALI	€ 39,00
DIMMERAZIONE	1-10 DALI / DALI2 CODICE ARTICOLO + 1	€ 70,00
CONNETTORE RAPIDO IP68	CODICE ARTICOLO + D	€ 70,00
MAGGIORAZIONE PER SOVRATENSIONI SUPERIORI A 10KV	CODICE ARTICOLO + THB	€ 35,00
DOPPIA CLASSE D'ISOLAMENTO CLASS II	A RICHIESTA	A RICHIESTA
ALIMENTATORE SEPARATO DAL CORPO	A RICHIESTA	A RICHIESTA

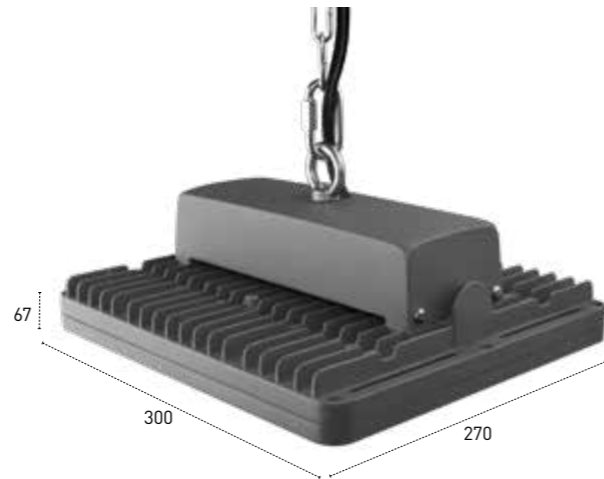
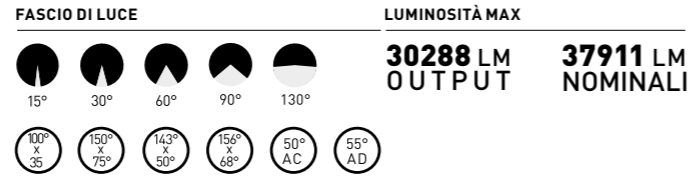
## PRODOTTI DISPONIBILI

CODICE	TEMP.COL	ANG.	LUMEN NOMIN	USCENTI TA°=25	DESCRIZIONE METEL	LISTINO IVA ESCLUSA
<b>SIMMETRICI</b>						
BGPL3417015AMSO	1750K	15°	22618 LM	18111 LM	BIG POLI SOSPESO 34000 170W 15° 1750K	313,00 €
BGPL3417030AMSO	1750K	30°	22618 LM	18111 LM	BIG POLI SOSPESO 34000 170W 30° 1750K	313,00 €
BGPL3417060AMSO	1750K	60°	22618 LM	18111 LM	BIG POLI SOSPESO 34000 170W 60° 1750K	313,00 €
BGPL3417090AMSO	1750K	90°	22618 LM	18111 LM	BIG POLI SOSPESO 34000 170W 90° 1750K	313,00 €
BGPL34170150AMSO	1750K	130°	22618 LM	18111 LM	BIG POLI SOSPESO 34000 170W 130° 1750K	313,00 €
BGPL34170150CSO	3000 K	15°	32312 LM	25873 LM	BIG POLI SOSPESO 34000 170W 15° 3000K	282,00 €
BGPL3417030CSO	3000 K	30°	32312 LM	25873 LM	BIG POLI SOSPESO 34000 170W 30° 3000K	282,00 €
BGPL3417060CSO	3000 K	60°	32312 LM	25873 LM	BIG POLI SOSPESO 34000 170W 60° 3000K	282,00 €
BGPL3417090CSO	3000 K	90°	32312 LM	25873 LM	BIG POLI SOSPESO 34000 170W 90° 3000K	282,00 €
BGPL3417060NSO	3000 K	130°	32312 LM	25873 LM	BIG POLI SOSPESO 34000 170W 130° 3000K	282,00 €
BGPL3417015NSO	4000 K	15°	34012 LM	27234 LM	BIG POLI SOSPESO 34000 170W 15° 4000K	282,00 €
BGPL3417030NSO	4000 K	30°	34012 LM	27234 LM	BIG POLI SOSPESO 34000 170W 30° 4000K	282,00 €
BGPL3417060NSO	4000 K	60°	34012 LM	27234 LM	BIG POLI SOSPESO 34000 170W 60° 4000K	282,00 €
BGPL3417090NSO	4000 K	90°	34012 LM	27234 LM	BIG POLI SOSPESO 34000 170W 90° 4000K	282,00 €
BGPL34170150NSO	4000 K	130°	34012 LM	27234 LM	BIG POLI SOSPESO 34000 170W 130° 4000K	282,00 €
BGPL3417015F50	5500 K	15°	35713 LM	28596 LM	BIG POLI SOSPESO 34000 170W 15° 5500K	282,00 €
BGPL3417030F50	5500 K	30°	35713 LM	28596 LM	BIG POLI SOSPESO 34000 170W 30° 5500K	282,00 €
BGPL3417060F50	5500 K	60°	35713 LM	28596 LM	BIG POLI SOSPESO 34000 170W 60° 5500K	282,00 €
BGPL3417090F50	5500 K	90°	35713 LM	28596 LM	BIG POLI SOSPESO 34000 170W 90° 5500K	282,00 €
BGPL34170150F50	5500 K	130°	35713 LM	28596 LM	BIG POLI SOSPESO 34000 170W 130° 5500K	282,00 €
<b>ASIMMETRICI</b>						
BGPL34170ELAMSO	1750K	100°X35°	22618 LM	18111 LM	BIG POLI SOSPESO 34000 170W ELLITTICO 1750K	313,00 €
BGPL34170A2AMSO	1750K	143°X50°	22618 LM	18111 LM	BIG POLI SOSPESO 34000 170W AS.143X50 1750K	313,00 €
BGPL34170A3AMSO	1750K	156°X68°	22618 LM	18111 LM	BIG POLI SOSPESO 34000 170W AS.156X68 1750K	313,00 €
BGPL34170AAMSO	1750K	150°X75°	22618 LM	18111 LM	BIG POLI SOSPESO 34000 170W AS.150X75 1750K	313,00 €
BGPL34170D55AMSO	1750K	DIFF 55°	22618 LM	18111 LM	BIG POLI SOSPESO 34000 170W AS.DIF.55 1750K	313,00 €
BGPL34170C50AMSO	1750K	CON 50°	22618 LM	18111 LM	BIG POLI SOSPESO 34000 170W AS.CON.50 1750K	313,00 €
BGPL34170ELCSO	3000 K	100°X35°	32312 LM	25873 LM	BIG POLI SOSPESO 34000 170W ELLITTICO 3000K	282,00 €
BGPL34170A2CSO	3000 K	143°X50°	32312 LM	25873 LM	BIG POLI SOSPESO 34000 170W AS.143X50 3000K	282,00 €
BGPL34170A3CSO	3000 K	156°X68°	32312 LM	25873 LM	BIG POLI SOSPESO 34000 170W AS.156X68 3000K	282,00 €
BGPL34170ACSO	3000 K	150°X75°	32312 LM	25873 LM	BIG POLI SOSPESO 34000 170W AS.150X75 3000K	282,00 €
BGPL34170D55CSO	3000 K	DIFF 55°	32312 LM	25873 LM	BIG POLI SOSPESO 34000 170W AS.DIF.55 3000K	282,00 €
BGPL34170C50CSO	3000 K	CON 50°	32312 LM	25873 LM	BIG POLI SOSPESO 34000 170W AS.CON.50 3000K	282,00 €
BGPL34170ELNSO	4000 K	100°X35°	34012 LM	27234 LM	BIG POLI SOSPESO 34000 170W ELLITTICO 4000K	282,00 €
BGPL34170A2NSO	4000 K	143°X50°	34012 LM	27234 LM	BIG POLI SOSPESO 34000 170W AS.143X50 4000K	282,00 €
BGPL34170A3NSO	4000 K	156°X68°	34012 LM	27234 LM	BIG POLI SOSPESO 34000 170W AS.156X68 4000K	282,00 €
BGPL34170ANSO	4000 K	150°X75°	34012 LM	27234 LM	BIG POLI SOSPESO 34000 170W AS.150X75 4000K	282,00 €
BGPL34170D55NSO	4000 K	DIFF 55°	34012 LM	27234 LM	BIG POLI SOSPESO 34000 170W AS.DIF.55 4000K	282,00 €
BGPL34170C50NSO	4000 K	CON 50°	34012 LM	27234 LM	BIG POLI SOSPESO 34000 170W AS.CON.50 4000K	282,00 €
BGPL34170ELF50	5500 K	100°X35°	35713 LM	28596 LM	BIG POLI SOSPESO 34000 170W ELLITTICO 5500K	282,00 €
BGPL34170A2F50	5500 K	143°X50°	35713 LM	28596 LM	BIG POLI SOSPESO 34000 170W AS.143X50 5500K	282,00 €
BGPL34170A3F50	5500 K	156°X68°	35713 LM	28596 LM	BIG POLI SOSPESO 34000 170W AS.156X68 5500K	282,00 €
BGPL34170AF50	5500 K	150°X75°	35713 LM	28596 LM	BIG POLI SOSPESO 34000 170W AS.150X75 5500K	282,00 €
BGPL34170D55F50	5500 K	DIFF 55°	35713 LM	28596 LM	BIG POLI SOSPESO 34000 170W AS.DIF.55 5500K	282,00 €
BGPL34170C50F50	5500 K	CON 50°	35713 LM	28596 LM	BIG POLI SOSPESO 34000 170W AS.CON.50 5500K	282,00 €
BGPLTS					SISTEMA DI FISSAGGIO PER CAVO TESATA	30,00 €
BGPLBL					SISTEMA DI FISSAGGIO CON ATTACCO PER BLINDO	30,00 €

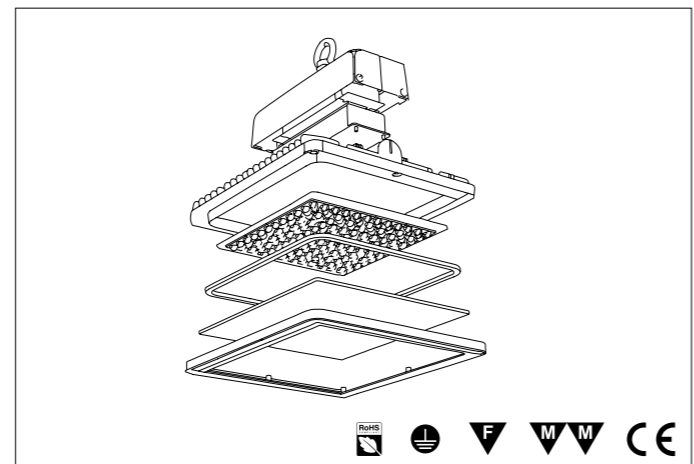
# BIG POLI HP SOSPESO 36000

# BIG

Proiettore da esterno con tecnologia HP225 a sospensione ad alte prestazioni con sistema ottico multichip per migliorare la distribuzione della luce e garantire elevata efficienza e affidabilità, passivato e verniciato con vernici epossidiche ad alta resistenza, bulloneria in acciaio INOX.



**CONSUMO** 180W **ALIMENTAZIONE** 230V



## FLUSSO DI LUCE CONTROLLATO



## PLUS DI PRODOTTO

**A RICHIESTA MEZZANOTTE VIRTUALE**  
A richiesta una soluzione efficiente basata su tecnologie intelligenti per ridurre i consumi utilizzando solo la luce che serve, quando serve. Non comporta costi di gestione e manutenzione.

**A RICHIESTA ALIMENTATORE SEPARATO DAL CORPO**  
A richiesta con alimentatore separato dal corpo per migliorarne l'affidabilità e velocizzare semplificando i tempi di manutenzione.

**ALTISSIMA EFFICIENZA LUMEN WATT**  
Più luce, più efficienza grazie alla tecnologia HP: fino a 225 lumen per watt, un grande aiuto per il risparmio energetico.

**INFINITY LIFE**  
La garanzia Infinity Life assicura che il prodotto può essere rigenerato, ricondizionato e aggiornato nel corso degli anni seguendo l'evoluzione delle nuove tecnologie, facendone così un investimento per il futuro.

**AFFIDABILE E RESISTENTE**  
Bulloneria in acciaio inox. Corpo passivato e verniciato con polveri epossidiche ad alta resistenza testata alle nebbie saline, idonei per essere utilizzati anche in ambienti marini.

**SISTEMA OTTICO MULTI-CHIP**  
Per garantire una migliore distribuzione del fascio di luce e un'elevata affidabilità.

**IDONEO PER IMPIANTI SPORTIVI OMOLOGATI**  
Conforme ai più alti standard qualitativi per rispettare normative ed esigenze illuminotecniche. F.I.G.C. - F.I.T. - F.I.N. - F.I.P.

**A RICHIESTA DOPPIA CLASSE D'ISOLAMENTO CLASS II**  
A richiesta in doppia classe d'isolamento per essere installati senza messa a terra.

**PROTEZIONE SOVRATENSIONI**  
Dotato di limitatore di sovratensioni secondo la Norma IEC 61643-11:2011: CLASSE III e CLASSE II.

**A RICHIESTA DIMMERABILI DALI / DALI 2 / 1-10**  
Ideali per adattarsi a tutte le esigenze illuminotecniche e di efficientamento.

# BIG

# BIG POLI HP SOSPESO 36000

CARATTERISTICHE GENERALI	
GRADO DI PROTEZIONE	IP66
IK	08
PESO	3700 G
CARATTERISTICHE ILLUMINAZIONE	
TIPO LED	3030
RESA CROMATICA	80
RG	0 ETHR
MANTENIMENTO FLUSSO	90% 100000 ORE (L90B10)
TOLLER. FLUSSO LUMINOSO	+/- 7%
CARATTERISTICHE ELETTRICHE	
WATT	180
TOLLERANZA CONSUMO	+/- 10%
SORGENTI LUMINOSE	192
ALIMENTAZIONE	230 V

DIMMERABILE	A RICHIESTA
FATTORE DI POTENZA	0,95
INDICE DI MANUTENZIONE	0,9
MATERIALE FINITURE	
CORPO	ALLUMINIO PRESSOFUSO PASSIVATO VERNICIATO A POLVERI EPOSSIDICHE
FINITURA	RAL9023
SCHERMO	VETRO TEMPERATO ALTO SPESSORE
CAVO	3X1,00 NEOPRENE
PRESSACAVO	OTTONE NICHELATO
TEMPERATURE	
STOCCAGGIO	DA -35°C A +80°C
FUNZIONAMENTO	DA -35°C A +50°C
<b>AFFIDABILITÀ</b>	<b>FINO A 7 ANNI DI GARANZIA</b>
<b>RICICLABILITÀ</b>	<b>95%</b>

PERSONALIZZAZIONE	COMPOSIZIONE CODICE	SOVRAPPREZZI DI LISTINO
CAVO Le dimensioni e la tipologia del cavo possono essere diverse dallo standard	LUNGHEZZA IN CM	CODICE ARTICOLO + C + CM TOTALI € 39,00
DIMMERAZIONE	1-10 DALI / DALI2	CODICE ARTICOLO + 1 € 70,00 CODICE ARTICOLO + D € 70,00
CONNETTORE RAPIDO IP68		CODICE ARTICOLO + THB € 35,00
MAGGIORAZIONE PER SOVRATENSIONI SUPERIORI A 10KV		A RICHIESTA
DOPPIA CLASSE D'ISOLAMENTO CLASS II		A RICHIESTA
ALIMENTATORE SEPARATO DAL CORPO		A RICHIESTA

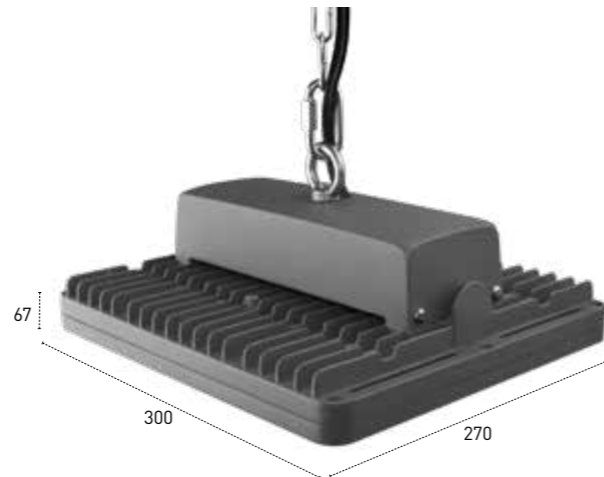
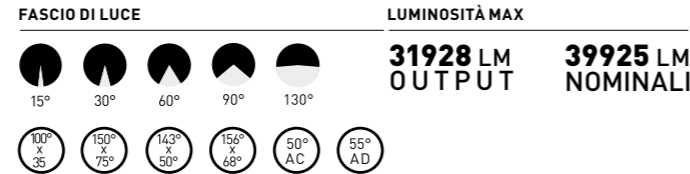
## PRODOTTI DISPONIBILI

CODICE	TEMP.COL	ANG.	NOMIN	LUMEN USCENTI TA°=25	DESCRIZIONE METEL	LISTINO IVA ESCLUSA
<b>SIMMETRICI</b>						
BGPL3618015AMSO	1750K	15°	24008 LM	19182 LM	BIG POLI SOSPESO 36000 180W 15° 1750K	316,00 €
BGPL3618030AMSO	1750K	30°	24008 LM	19182 LM	BIG POLI SOSPESO 36000 180W 30° 1750K	316,00 €
BGPL3618060AMSO	1750K	60°	24008 LM	19182 LM	BIG POLI SOSPESO 36000 180W 60° 1750K	316,00 €
BGPL3618090AMSO	1750K	90°	24008 LM	19182 LM	BIG POLI SOSPESO 36000 180W 90° 1750K	316,00 €
BGPL36180150AMSO	1750K	130°	24008 LM	19182 LM	BIG POLI SOSPESO 36000 180W 130° 1750K	316,00 €
BGPL36180150CSO	3000 K	15°	34298 LM	27403 LM	BIG POLI SOSPESO 36000 180W 15° 3000K	285,00 €
BGPL3618030CSO	3000 K	30°	34298 LM	27403 LM	BIG POLI SOSPESO 36000 180W 30° 3000K	285,00 €
BGPL3618060CSO	3000 K	60°	34298 LM	27403 LM	BIG POLI SOSPESO 36000 180W 60° 3000K	285,00 €
BGPL3618090CSO	3000 K	90°	34298 LM	27403 LM	BIG POLI SOSPESO 36000 180W 90° 3000K	285,00 €
BGPL3618060NSO	3000 K	130°	34298 LM	27403 LM	BIG POLI SOSPESO 36000 180W 130° 3000K	285,00 €
BGPL3618015NSO	4000 K	15°	36105 LM	28845 LM	BIG POLI SOSPESO 36000 180W 15° 4000K	285,00 €
BGPL3618030NSO	4000 K	30°	36105 LM	28845 LM	BIG POLI SOSPESO 36000 180W 30° 4000K	285,00 €
BGPL3618060NSO	4000 K	60°	36105 LM	28845 LM	BIG POLI SOSPESO 36000 180W 60° 4000K	285,00 €
BGPL3618090NSO	4000 K	90°	36105 LM	28845 LM	BIG POLI SOSPESO 36000 180W 90° 4000K	285,00 €
BGPL36180150NSO	4000 K	130°	36105 LM	28845 LM	BIG POLI SOSPESO 36000 180W 130° 4000K	285,00 €
BGPL3618015F50	5500 K	15°	37911 LM	30288 LM	BIG POLI SOSPESO 36000 180W 15° 5500K	285,00 €
BGPL3618030F50	5500 K	30°	37911 LM	30288 LM	BIG POLI SOSPESO 36000 180W 30° 5500K	285,00 €
BGPL3618060F50	5500 K	60°	37911 LM	30288 LM	BIG POLI SOSPESO 36000 180W 60° 5500K	285,00 €
BGPL3618090F50	5500 K	90°	37911 LM	30288 LM	BIG POLI SOSPESO 36000 180W 90° 5500K	285,00 €
BGPL36180150F50	5500 K	130°	37911 LM	30288 LM	BIG POLI SOSPESO 36000 180W 130° 5500K	285,00 €
<b>ASIMMETRICI</b>						
BGPL36180ELAMSO	1750K	100°X35°	24008 LM	19182 LM	BIG POLI SOSPESO 36000 180W ELLITTICO 1750K	316,00 €
BGPL36180A2AMSO	1750K	143°X50°	24008 LM	19182 LM	BIG POLI SOSPESO 36000 180W AS.143X50 1750K	316,00 €
BGPL36180A3AMSO	1750K	156°X68°	24008 LM	19182 LM	BIG POLI SOSPESO 36000 180W AS.156X68 1750K	316,00 €
BGPL36180AAMSO	1750K	150°X75°	24008 LM	19182 LM	BIG POLI SOSPESO 36000 180W AS.150X75 1750K	316,00 €
BGPL36180D55AMSO	1750K	DIFF 55°	24008 LM	19182 LM	BIG POLI SOSPESO 36000 180W AS.DIF.55 1750K	316,00 €
BGPL36180C50AMSO	1750K	CON 50°	24008 LM	19182 LM	BIG POLI SOSPESO 36000 180W AS.CON.50 1750K	316,00 €
BGPL36180ELCSO	3000 K	100°X35°	34298 LM	27403 LM	BIG POLI SOSPESO 36000 180W ELLITTICO 3000K	285,00 €
BGPL36180A2CSO	3000 K	143°X50°	34298 LM	27403 LM	BIG POLI SOSPESO 36000 180W AS.143X50 3000K	285,00 €
BGPL36180A3CSO	3000 K	156°X68°	34298 LM	27403 LM	BIG POLI SOSPESO 36000 180W AS.156X68 3000K	285,00 €
BGPL36180ACSO	3000 K	150°X75°	34298 LM	27403 LM	BIG POLI SOSPESO 36000 180W AS.150X75 3000K	285,00 €
BGPL36180D55CSO	3000 K	DIFF 55°	34298 LM	27403 LM	BIG POLI SOSPESO 36000 180W AS.DIF.55 3000K	285,00 €
BGPL36180C50CSO	3000 K	CON 50°	34298 LM	27403 LM	BIG POLI SOSPESO 36000 180W AS.CON.50 3000K	285,00 €
BGPL36180ELNSO	4000 K	100°X35°	36105 LM	28845 LM	BIG POLI SOSPESO 36000 180W ELLITTICO 4000K	285,00 €
BGPL36180A2NSO	4000 K	143°X50°	36105 LM	28845 LM	BIG POLI SOSPESO 36000 180W AS.143X50 4000K	285,00 €
BGPL36180A3NSO	4000 K	156°X68°	36105 LM	28845 LM	BIG POLI SOSPESO 36000 180W AS.156X68 4000K	285,00 €
BGPL36180ANSO	4000 K	150°X75°	36105 LM	28845 LM	BIG POLI SOSPESO 36000 180W AS.150X75 4000K	285,00 €
BGPL36180D55NSO	4000 K	DIFF 55°	36105 LM	28845 LM	BIG POLI SOSPESO 36000 180W AS.DIF.55 4000K	285,00 €
BGPL36180C50NSO	4000 K	CON 50°	36105 LM	28845 LM	BIG POLI SOSPESO 36000 180W AS.CON.50 4000K	285,00 €
BGPL36180ELF50	5500 K	100°X35°	37911 LM	30288 LM	BIG POLI SOSPESO 36000 180W ELLITTICO 5500K	285,00 €
BGPL36180A2F50	5500 K	143°X50°	37911 LM	30288 LM	BIG POLI SOSPESO 36000 180W AS.143X50 5500K	285,00 €
BGPL36180A3F50	5500 K	156°X68°	37911 LM	30288 LM	BIG POLI SOSPESO 36000 180W AS.156X68 5500K	285,00 €
BGPL36180AF50	5500 K	150°X75°	37911 LM	30288 LM	BIG POLI SOSPESO 36000 180W AS.150X75 5500K	285,00 €
BGPL36180D55F50	5500 K	DIFF 55°	37911 LM	30288 LM	BIG POLI SOSPESO 36000 180W AS.DIF.55 5500K	285,00 €
BGPL36180C50F50	5500 K	CON 50°	37911 LM	30288 LM	BIG POLI SOSPESO 36000 180W AS.CON.50 5500K	285,00 €
BGPLTS					SISTEMA DI FISSAGGIO PER CAVO TESATA	30,00 €
BGPLBL					SISTEMA DI FISSAGGIO CON ATTACCO PER BLINDO	30,00 €

# BIG POLI HP SOSPESO 38000

# BIG

Proiettore da esterno con tecnologia HP225 a sospensione ad alte prestazioni con sistema ottico multichip per migliorare la distribuzione della luce e garantire elevata efficienza e affidabilità, passivato e verniciato con vernici epossidiche ad alta resistenza, bulloneria in acciaio INOX.



**EQUIVALE**

**400 SAP**

**CONSUMO** 190W **ALIMENTAZIONE** 230V

ROHS, CE, F, M, M, CE

## FLUSSO DI LUCE CONTROLLATO



## PLUS DI PRODOTTO

### A RICHIESTA MEZZANOTTE VIRTUALE

A richiesta una soluzione efficiente basata su tecnologie intelligenti per ridurre i consumi utilizzando solo la luce che serve, quando serve. Non comporta costi di gestione e manutenzione.

### A RICHIESTA ALIMENTATORE SEPARATO DAL CORPO

A richiesta con alimentatore separato dal corpo per migliorarne l'affidabilità e velocizzare semplificando i tempi di manutenzione.

### ALTISSIMA EFFICIENZA LUMEN WATT

Più luce, più efficienza grazie alla tecnologia HP: fino a 225 lumen per watt, un grande aiuto per il risparmio energetico.

### INFINITY LIFE

La garanzia Infinity Life assicura che il prodotto può essere rigenerato, ricondizionato e aggiornato nel corso degli anni seguendo l'evoluzione delle nuove tecnologie, facendone così un investimento per il futuro.

### AFFIDABILE E RESISTENTE

Bulloneria in acciaio inox. Corpo passivato e verniciato con polveri epossidiche ad alta resistenza testata alle nebbie saline, idonei per essere utilizzati anche in ambienti marini.

### SISTEMA OTTICO MULTI-CHIP

Per garantire una migliore distribuzione del fascio di luce e un'elevata affidabilità.

### IDONEO PER IMPIANTI SPORTIVI OMOLOGATI

Conforme ai più alti standard qualitativi per rispettare normative ed esigenze illuminotecniche. F.I.G.C. - F.I.T. - F.I.N. - F.I.P.

### A RICHIESTA DOPPIA CLASSE D'ISOLAMENTO CLASS II

A richiesta in doppia classe d'isolamento per essere installati senza messa a terra.

### PROTEZIONE SOVRATENSIONI

Dotato di limitatore di sovratensioni secondo la Norma IEC 61643-11:2011: CLASSE III e CLASSE II.

### A RICHIESTA DIMMERABILI DALI / DALI 2 / 1-10

Ideali per adattarsi a tutte le esigenze illuminotecniche e di efficientamento.

# BIG

# BIG POLI HP SOSPESO 38000

CARATTERISTICHE GENERALI	
GRADO DI PROTEZIONE	IP66
IK	08
PESO	3700 G
CARATTERISTICHE ILLUMINAZIONE	
TIPO LED	3030
RESA CROMATICA	80
RG	0 ETHR
MANTENIMENTO FLUSSO	90% 100000 ORE (L90B10)
TOLLER. FLUSSO LUMINOSO	+/- 7%
CARATTERISTICHE ELETTRICHE	
WATT	190
TOLLERANZA CONSUMO	+/- 10%
SORGENTI LUMINOSE	192
ALIMENTAZIONE	230 V

DIMMERABILE	A RICHIESTA
FATTORE DI POTENZA	0,95
INDICE DI MANUTENZIONE	0,9
MATERIALE FINITURE	
CORPO	ALLUMINIO PRESSOFUSO PASSIVATO VERNICIATO A POLVERI EPOSSIDICHE
FINITURA	RAL9023
SCHERMO	VETRO TEMPERATO ALTO SPESSORE
CAVO	3X1,00 NEOPRENE
PRESSACAVO	OTTONE NICHELATO
TEMPERATURE	
STOCCAGGIO	DA -35°C A +80°C
FUNZIONAMENTO	DA -35°C A +50°C
<b>AFFIDABILITÀ</b>	<b>FINO A 7 ANNI DI GARANZIA</b>
<b>RICICLABILITÀ</b>	<b>95%</b>

PERSONALIZZAZIONE	COMPOSIZIONE CODICE	SOVRAPPREZZO DI LISTINO
CAVO Le dimensioni e la tipologia del cavo possono essere diverse dallo standard	LUNGHEZZA IN CM	CODICE ARTICOLO + C + CM TOTALI € 39,00
DIMMERAZIONE	1-10 DALI / DALI2	CODICE ARTICOLO + 1 € 70,00 CODICE ARTICOLO + D € 70,00
CONNETTORE RAPIDO IP68		CODICE ARTICOLO + THB € 35,00
MAGGIORAZIONE PER SOVRATENSIONI SUPERIORI A 10KV		A RICHIESTA
DOPPIA CLASSE D'ISOLAMENTO CLASS II		A RICHIESTA
ALIMENTATORE SEPARATO DAL CORPO		A RICHIESTA

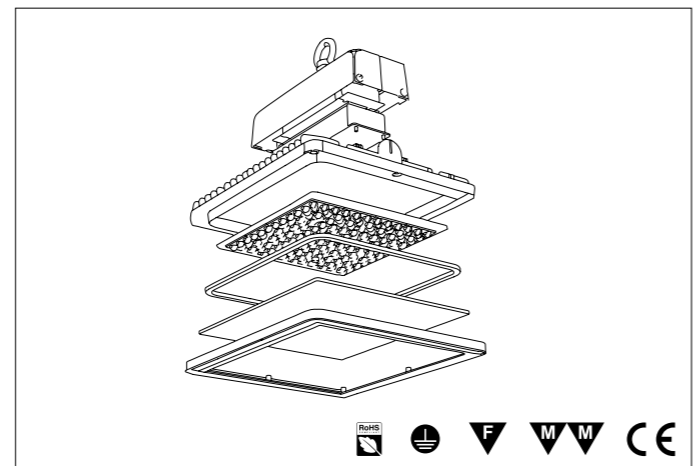
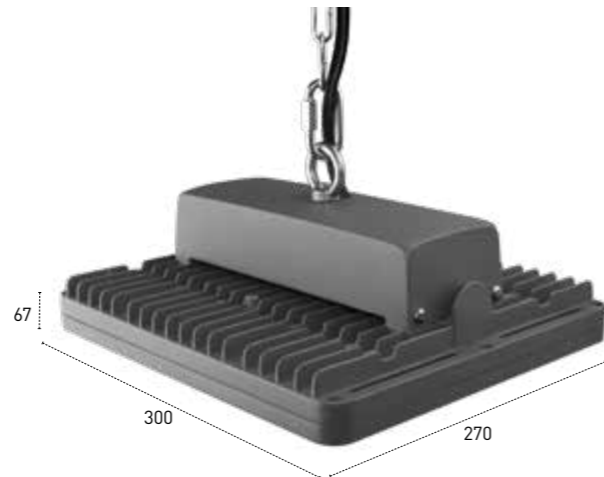
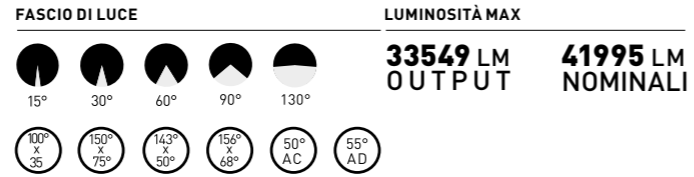
## PRODOTTI DISPONIBILI

CODICE	TEMP.COL	ANG.	LUMEN NOMIN	USCENTI TA°=25	DESCRIZIONE METEL	LISTINO IVA ESCLUSA
<b>SIMMETRICI</b>						
BGPL3819015AMSO	1750K	15°	25281 LM	20220 LM	BIG POLI SOSPESO 38000 190W 15° 1750K	323,00 €
BGPL3819030AMSO	1750K	30°	25281 LM	20220 LM	BIG POLI SOSPESO 38000 190W 30° 1750K	323,00 €
BGPL3819060AMSO	1750K	60°	25281 LM	20220 LM	BIG POLI SOSPESO 38000 190W 60° 1750K	323,00 €
BGPL3819090AMSO	1750K	90°	25281 LM	20220 LM	BIG POLI SOSPESO 38000 190W 90° 1750K	323,00 €
BGPL38190150AMSO	1750K	130°	25281 LM	20220 LM	BIG POLI SOSPESO 38000 190W 130° 1750K	323,00 €
BGPL3819015CSO	3000 K	15°	36116 LM	28886 LM	BIG POLI SOSPESO 38000 190W 15° 3000K	291,00 €
BGPL3819030CSO	3000 K	30°	36116 LM	28886 LM	BIG POLI SOSPESO 38000 190W 30° 3000K	291,00 €
BGPL3819060CSO	3000 K	60°	36116 LM	28886 LM	BIG POLI SOSPESO 38000 190W 60° 3000K	291,00 €
BGPL3819090CSO	3000 K	90°	36116 LM	28886 LM	BIG POLI SOSPESO 38000 190W 90° 3000K	291,00 €
BGPL3819060NSO	3000 K	130°	36116 LM	28886 LM	BIG POLI SOSPESO 38000 190W 130° 3000K	291,00 €
BGPL3819015NSO	4000 K	15°	38016 LM	30406 LM	BIG POLI SOSPESO 38000 190W 15° 4000K	291,00 €
BGPL3819030NSO	4000 K	30°	38016 LM	30406 LM	BIG POLI SOSPESO 38000 190W 30° 4000K	291,00 €
BGPL3819060NSO	4000 K	60°	38016 LM	30406 LM	BIG POLI SOSPESO 38000 190W 60° 4000K	291,00 €
BGPL3819090NSO	4000 K	90°	38016 LM	30406 LM	BIG POLI SOSPESO 38000 190W 90° 4000K	291,00 €
BGPL38190150NSO	4000 K	130°	38016 LM	30406 LM	BIG POLI SOSPESO 38000 190W 130° 4000K	291,00 €
BGPL3819015F50	5500 K	15°	39925 LM	31928 LM	BIG POLI SOSPESO 38000 190W 15° 5500K	291,00 €
BGPL3819030F50	5500 K	30°	39925 LM	31928 LM	BIG POLI SOSPESO 38000 190W 30° 5500K	291,00 €
BGPL3819060F50	5500 K	60°	39925 LM	31928 LM	BIG POLI SOSPESO 38000 190W 60° 5500K	291,00 €
BGPL3819090F50	5500 K	90°	39925 LM	31928 LM	BIG POLI SOSPESO 38000 190W 90° 5500K	291,00 €
BGPL38190150F50	5500 K	130°	39925 LM	31928 LM	BIG POLI SOSPESO 38000 190W 130° 5500K	291,00 €
<b>ASIMMETRICI</b>						
BGPL38190ELAMSO	1750K	100°X35°	25281 LM	20220 LM	BIG POLI SOSPESO 38000 190W ELLITTICO 1750K	323,00 €
BGPL38190A2AMSO	1750K	143°X50°	25281 LM	20220 LM	BIG POLI SOSPESO 38000 190W AS.143X50 1750K	323,00 €
BGPL38190A3AMSO	1750K	156°X68°	25281 LM	20220 LM	BIG POLI SOSPESO 38000 190W AS.156X68 1750K	323,00 €
BGPL38190AAMSO	1750K	150°X75°	25281 LM	20220 LM	BIG POLI SOSPESO 38000 190W AS.150X75 1750K	323,00 €
BGPL38190D55AMSO	1750K	DIFF 55°	25281 LM	20220 LM	BIG POLI SOSPESO 38000 190W AS.DIF.55 1750K	323,00 €
BGPL38190C50AMSO	1750K	CON 50°	25281 LM	20220 LM	BIG POLI SOSPESO 38000 190W AS.CON.50 1750K	323,00 €
BGPL38190ELCSO	3000 K	100°X35°	36116 LM	28886 LM	BIG POLI SOSPESO 38000 190W ELLITTICO 3000K	291,00 €
BGPL38190A2CSO	3000 K	143°X50°	36116 LM	28886 LM	BIG POLI SOSPESO 38000 190W AS.143X50 3000K	291,00 €
BGPL38190A3CSO	3000 K	156°X68°	36116 LM	28886 LM	BIG POLI SOSPESO 38000 190W AS.156X68 3000K	291,00 €
BGPL38190ACSO	3000 K	150°X75°	36116 LM	28886 LM	BIG POLI SOSPESO 38000 190W AS.150X75 3000K	291,00 €
BGPL38190D55CSO	3000 K	DIFF 55°	36116 LM	28886 LM	BIG POLI SOSPESO 38000 190W AS.DIF.55 3000K	291,00 €
BGPL38190C50CSO	3000 K	CON 50°	36116 LM	28886 LM	BIG POLI SOSPESO 38000 190W AS.CON.50 3000K	291,00 €
BGPL38190ELNSO	4000 K	100°X35°	38016 LM	30406 LM	BIG POLI SOSPESO 38000 190W ELLITTICO 4000K	291,00 €
BGPL38190A2NSO	4000 K	143°X50°	38016 LM	30406 LM	BIG POLI SOSPESO 38000 190W AS.143X50 4000K	291,00 €
BGPL38190A3NSO	4000 K	156°X68°	38016 LM	30406 LM	BIG POLI SOSPESO 38000 190W AS.156X68 4000K	291,00 €
BGPL38190ANSO	4000 K	150°X75°	38016 LM	30406 LM	BIG POLI SOSPESO 38000 190W AS.150X75 4000K	291,00 €
BGPL38190D55NSO	4000 K	DIFF 55°	38016 LM	30406 LM	BIG POLI SOSPESO 38000 190W AS.DIF.55 4000K	291,00 €
BGPL38190C50NSO	4000 K	CON 50°	38016 LM	30406 LM	BIG POLI SOSPESO 38000 190W AS.CON.50 4000K	291,00 €
BGPL38190ELF50	5500 K	100°X35°	39925 LM	31928 LM	BIG POLI SOSPESO 38000 190W ELLITTICO 5500K	291,00 €
BGPL38190A2F50	5500 K	143°X50°	39925 LM	31928 LM	BIG POLI SOSPESO 38000 190W AS.143X50 5500K	291,00 €
BGPL38190A3F50	5500 K	156°X68°	39925 LM	31928 LM	BIG POLI SOSPESO 38000 190W AS.156X68 5500K	291,00 €
BGPL38190AF50	5500 K	150°X75°	39925 LM	31928 LM	BIG POLI SOSPESO 38000 190W AS.150X75 5500K	291,00 €
BGPL38190D55F50	5500 K	DIFF 55°	39925 LM	31928 LM	BIG POLI SOSPESO 38000 190W AS.DIF.55 5500K	291,00 €
BGPL38190C50F50	5500 K	CON 50°	39925 LM	31928 LM	BIG POLI SOSPESO 38000 190W AS.CON.50 5500K	291,00 €
BGPLTS					SISTEMA DI FISSAGGIO PER CAVO TESATA	30,00 €
BGPLBL					SISTEMA DI FISSAGGIO CON ATTACCO PER BLINDO	30,00 €

# BIG POLI HP SOSPESO 40000

# BIG

Proiettore da esterno con tecnologia HP225 a sospensione ad alte prestazioni con sistema ottico multichip per migliorare la distribuzione della luce e garantire elevata efficienza e affidabilità, passivato e verniciato con vernici epossidiche ad alta resistenza, bulloneria in acciaio INOX.



**CONSUMO** 200W **ALIMENTAZIONE** 230V



## FLUSSO DI LUCE CONTROLLATO



## PLUS DI PRODOTTO

### A RICHIESTA MEZZANOTTE VIRTUALE

A richiesta una soluzione efficiente basata su tecnologie intelligenti per ridurre i consumi utilizzando solo la luce che serve, quando serve. Non comporta costi di gestione e manutenzione.

### A RICHIESTA ALIMENTATORE SEPARATO DAL CORPO

A richiesta con alimentatore separato dal corpo per migliorarne l'affidabilità e velocizzare semplificando i tempi di manutenzione.

### ALTISSIMA EFFICIENZA LUMEN WATT

Più luce, più efficienza grazie alla tecnologia HP: fino a 225 lumen per watt, un grande aiuto per il risparmio energetico.

### INFINITY LIFE

La garanzia Infinity Life assicura che il prodotto può essere rigenerato, ricondizionato e aggiornato nel corso degli anni seguendo l'evoluzione delle nuove tecnologie, facendone così un investimento per il futuro.

### AFFIDABILE E RESISTENTE

Bulloneria in acciaio inox. Corpo passivato e verniciato con polveri epossidiche ad alta resistenza testata alle nebbie saline, idonei per essere utilizzati anche in ambienti marini.

### SISTEMA OTTICO MULTI-CHIP

Per garantire una migliore distribuzione del fascio di luce e un'elevata affidabilità.

### IDONEO PER IMPIANTI SPORTIVI OMOLOGATI

Conforme ai più alti standard qualitativi per rispettare normative ed esigenze illuminotecniche. F.I.G.C. - F.I.T. - F.I.N. - F.I.P.

### A RICHIESTA DOPPIA CLASSE D'ISOLAMENTO CLASS II

A richiesta in doppia classe d'isolamento per essere installati senza messa a terra.

### PROTEZIONE SOVRATENSIONI

Dotato di limitatore di sovratensioni secondo la Norma IEC 61643-11:2011: CLASSE III e CLASSE II.

### A RICHIESTA DIMMERABILI DALI / DALI 2 / 1-10

Ideali per adattarsi a tutte le esigenze illuminotecniche e di efficientamento.

# BIG

# BIG POLI HP SOSPESO 40000

CARATTERISTICHE GENERALI	
GRADO DI PROTEZIONE	IP66
IK	08
PESO	3700 G
CARATTERISTICHE ILLUMINAZIONE	
TIPO LED	3030
RESA CROMATICA	80
RG	0 ETHR
MANTENIMENTO FLUSSO	90% 100000 ORE (L90B10)
TOLLER. FLUSSO LUMINOSO	+/- 7%
CARATTERISTICHE ELETTRICHE	
WATT	200
TOLLERANZA CONSUMO	+/- 10%
SORGENTI LUMINOSE	192
ALIMENTAZIONE	230 V

DIMMERABILE	A RICHIESTA
FATTORE DI POTENZA	0,95
INDICE DI MANUTENZIONE	0,9
MATERIALE FINITURE	
CORPO	ALLUMINIO PRESSOFUSO PASSIVATO VERNICIATO A POLVERI EPOSSIDICHE
FINITURA	RAL9023
SCHERMO	VETRO TEMPERATO ALTO SPESSORE
CAVO	3X1,00 NEOPRENE
PRESSACAVO	OTTONE NICHELATO
TEMPERATURE	
STOCCAGGIO	DA -35°C A +80°C
FUNZIONAMENTO	DA -35°C A +50°C
<b>AFFIDABILITÀ</b>	<b>FINO A 7 ANNI DI GARANZIA</b>
<b>RICICLABILITÀ</b>	<b>95%</b>

PERSONALIZZAZIONE	COMPOSIZIONE CODICE	SOVRAPPREZZI DI LISTINO
CAVO Le dimensioni e la tipologia del cavo possono essere diverse dallo standard	LUNGHEZZA IN CM	CODICE ARTICOLO + C + CM TOTALI € 39,00
DIMMERAZIONE	1-10 DALI / DALI2	CODICE ARTICOLO + 1 € 70,00 CODICE ARTICOLO + D € 70,00
CONNETTORE RAPIDO IP68		CODICE ARTICOLO + THB € 35,00
MAGGIORAZIONE PER SOVRATENSIONI SUPERIORI A 10KV		A RICHIESTA
DOPPIA CLASSE D'ISOLAMENTO CLASS II		A RICHIESTA
ALIMENTATORE SEPARATO DAL CORPO		A RICHIESTA

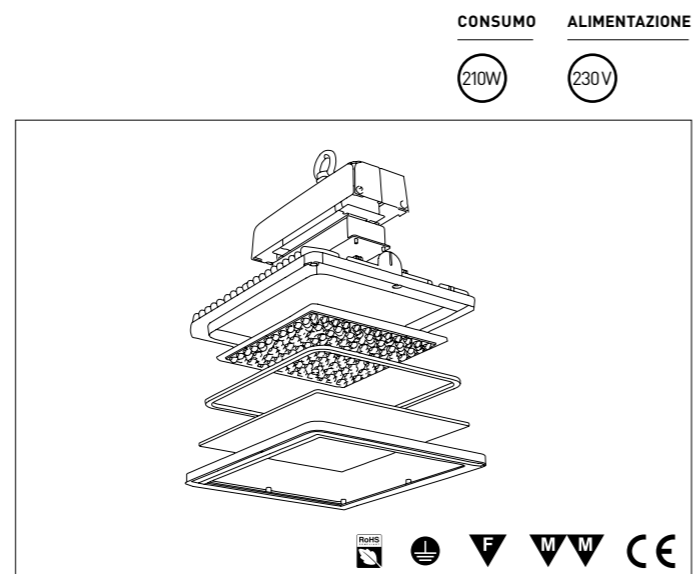
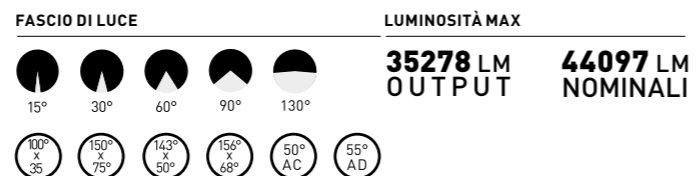
## PRODOTTI DISPONIBILI

CODICE	TEMP.COL	ANG.	LUMEN NOMIN	USCENTI TA°=25	DESCRIZIONE METEL	LISTINO IVA ESCLUSA
<b>SIMMETRICI</b>						
BGPL4020015AMSO	1750K	15°	26593 LM	21246 LM	BIG POLI SOSPESO 40000 200W 15° 1750K	329,00 €
BGPL4020030AMSO	1750K	30°	26593 LM	21246 LM	BIG POLI SOSPESO 40000 200W 30° 1750K	329,00 €
BGPL4020060AMSO	1750K	60°	26593 LM	21246 LM	BIG POLI SOSPESO 40000 200W 60° 1750K	329,00 €
BGPL4020090AMSO	1750K	90°	26593 LM	21246 LM	BIG POLI SOSPESO 40000 200W 90° 1750K	329,00 €
BGPL40200150AMSO	1750K	130°	26593 LM	21246 LM	BIG POLI SOSPESO 40000 200W 130° 1750K	329,00 €
BGPL4020015CSO	3000 K	15°	37991 LM	30352 LM	BIG POLI SOSPESO 40000 200W 15° 3000K	298,00 €
BGPL4020030CSO	3000 K	30°	37991 LM	30352 LM	BIG POLI SOSPESO 40000 200W 30° 3000K	298,00 €
BGPL4020060CSO	3000 K	60°	37991 LM	30352 LM	BIG POLI SOSPESO 40000 200W 60° 3000K	298,00 €
BGPL4020090CSO	3000 K	90°	37991 LM	30352 LM	BIG POLI SOSPESO 40000 200W 90° 3000K	298,00 €
BGPL40200150CSO	3000 K	130°	37991 LM	30352 LM	BIG POLI SOSPESO 40000 200W 130° 3000K	298,00 €
BGPL4020015NSO	4000 K	15°	39990 LM	31950 LM	BIG POLI SOSPESO 40000 200W 15° 4000K	298,00 €
BGPL4020030NSO	4000 K	30°	39990 LM	31950 LM	BIG POLI SOSPESO 40000 200W 30° 4000K	298,00 €
BGPL4020060NSO	4000 K	60°	39990 LM	31950 LM	BIG POLI SOSPESO 40000 200W 60° 4000K	298,00 €
BGPL4020090NSO	4000 K	90°	39990 LM	31950 LM	BIG POLI SOSPESO 40000 200W 90° 4000K	298,00 €
BGPL40200150NSO	4000 K	130°	39990 LM	31950 LM	BIG POLI SOSPESO 40000 200W 130° 4000K	298,00 €
BGPL4020015FSO	5500 K	15°	41995 LM	33549 LM	BIG POLI SOSPESO 40000 200W 15° 5500K	298,00 €
BGPL4020030FSO	5500 K	30°	41995 LM	33549 LM	BIG POLI SOSPESO 40000 200W 30° 5500K	298,00 €
BGPL4020060FSO	5500 K	60°	41995 LM	33549 LM	BIG POLI SOSPESO 40000 200W 60° 5500K	298,00 €
BGPL4020090FSO	5500 K	90°	41995 LM	33549 LM	BIG POLI SOSPESO 40000 200W 90° 5500K	298,00 €
BGPL40200150FSO	5500 K	130°	41995 LM	33549 LM	BIG POLI SOSPESO 40000 200W 130° 5500K	298,00 €
<b>ASIMMETRICI</b>						
BGPL40200ELAMSO	1750K	100°X35°	26593 LM	21246 LM	BIG POLI SOSPESO 40000 200W ELLITTICO 1750K	329,00 €
BGPL40200A2AMSO	1750K	143°X50°	26593 LM	21246 LM	BIG POLI SOSPESO 40000 200W AS.143X50 1750K	329,00 €
BGPL40200A3AMSO	1750K	156°X68°	26593 LM	21246 LM	BIG POLI SOSPESO 40000 200W AS.156X68 1750K	329,00 €
BGPL40200AAMSO	1750K	150°X75°	26593 LM	21246 LM	BIG POLI SOSPESO 40000 200W AS.150X75 1750K	329,00 €
BGPL40200D55AMSO	1750K	DIFF 55°	26593 LM	21246 LM	BIG POLI SOSPESO 40000 200W AS.DIF.55 1750K	329,00 €
BGPL40200C50AMSO	1750K	CON 50°	26593 LM	21246 LM	BIG POLI SOSPESO 40000 200W AS.CON.50 1750K	329,00 €
BGPL40200ELCSO	3000 K	100°X35°	37991 LM	30352 LM	BIG POLI SOSPESO 40000 200W ELLITTICO 3000K	298,00 €
BGPL40200A2CSO	3000 K	143°X50°	37991 LM	30352 LM	BIG POLI SOSPESO 40000 200W AS.143X50 3000K	298,00 €
BGPL40200A3CSO	3000 K	156°X68°	37991 LM	30352 LM	BIG POLI SOSPESO 40000 200W AS.156X68 3000K	298,00 €
BGPL40200ACSO	3000 K	150°X75°	37991 LM	30352 LM	BIG POLI SOSPESO 40000 200W AS.150X75 3000K	298,00 €
BGPL40200D55CSO	3000 K	DIFF 55°	37991 LM	30352 LM	BIG POLI SOSPESO 40000 200W AS.DIF.55 3000K	298,00 €
BGPL40200C50CSO	3000 K	CON 50°	37991 LM	30352 LM	BIG POLI SOSPESO 40000 200W AS.CON.50 3000K	298,00 €
BGPL40200ELNSO	4000 K	100°X35°	39990 LM	31950 LM	BIG POLI SOSPESO 40000 200W ELLITTICO 4000K	298,00 €
BGPL40200A2NSO	4000 K	143°X50°	39990 LM	31950 LM	BIG POLI SOSPESO 40000 200W AS.143X50 4000K	298,00 €
BGPL40200A3NSO	4000 K	156°X68°	39990 LM	31950 LM	BIG POLI SOSPESO 40000 200W AS.156X68 4000K	298,00 €
BGPL40200ANSO	4000 K	150°X75°	39990 LM	31950 LM	BIG POLI SOSPESO 40000 200W AS.150X75 4000K	298,00 €
BGPL40200D55NSO	4000 K	DIFF 55°	39990 LM	31950 LM	BIG POLI SOSPESO 40000 200W AS.DIF.55 4000K	298,00 €
BGPL40200C50NSO	4000 K	CON 50°	39990 LM	31950 LM	BIG POLI SOSPESO 40000 200W AS.CON.50 4000K	298,00 €
BGPL40200ELFSO	5500 K	100°X35°	41995 LM	33549 LM	BIG POLI SOSPESO 40000 200W ELLITTICO 5500K	298,00 €
BGPL40200A2FSO	5500 K	143°X50°	41995 LM	33549 LM	BIG POLI SOSPESO 40000 200W AS.143X50 5500K	298,00 €
BGPL40200A3FSO	5500 K	156°X68°	41995 LM	33549 LM	BIG POLI SOSPESO 40000 200W AS.156X68 5500K	298,00 €
BGPL40200AFSO	5500 K	150°X75°	41995 LM	33549 LM	BIG POLI SOSPESO 40000 200W AS.150X75 5500K	298,00 €
BGPL40200D55FSO	5500 K	DIFF 55°	41995 LM	33549 LM	BIG POLI SOSPESO 40000 200W AS.DIF.55 5500K	298,00 €
BGPL40200C50FSO	5500 K	CON 50°	41995 LM	33549 LM	BIG POLI SOSPESO 40000 200W AS.CON.50 5500K	298,00 €
BGPLTS					SISTEMA DI FISSAGGIO PER CAVO TESATA	30,00 €
BGPLBL					SISTEMA DI FISSAGGIO CON ATTACCO PER BLINDO	30,00 €

# BIG POLI HP SOSPESO 42000

# BIG

Proiettore da esterno con tecnologia HP225 a sospensione ad alte prestazioni con sistema ottico multichip per migliorare la distribuzione della luce e garantire elevata efficienza e affidabilità, passivato e verniciato con vernici epossidiche ad alta resistenza, bulloneria in acciaio INOX.



## FLUSSO DI LUCE CONTROLLATO



## PLUS DI PRODOTTO

**A RICHIESTA MEZZANOTTE VIRTUALE**  
A richiesta una soluzione efficiente basata su tecnologie intelligenti per ridurre i consumi utilizzando solo la luce che serve, quando serve. Non comporta costi di gestione e manutenzione.

**A RICHIESTA ALIMENTATORE SEPARATO DAL CORPO**  
A richiesta con alimentatore separato dal corpo per migliorarne l'affidabilità e velocizzare semplificando i tempi di manutenzione.

**ALTISSIMA EFFICIENZA LUMEN WATT**  
Più luce, più efficienza grazie alla tecnologia HP: fino a 225 lumen per watt, un grande aiuto per il risparmio energetico.

**INFINITY LIFE**  
La garanzia Infinity Life assicura che il prodotto può essere rigenerato, ricondizionato e aggiornato nel corso degli anni seguendo l'evoluzione delle nuove tecnologie, facendone così un investimento per il futuro.

**AFFIDABILE E RESISTENTE**  
Bulloneria in acciaio inox. Corpo passivato e verniciato con polveri epossidiche ad alta resistenza testata alle nebbie saline, idonei per essere utilizzati anche in ambienti marini.

**SISTEMA OTTICO MULTI-CHIP**  
Per garantire una migliore distribuzione del fascio di luce e un'elevata affidabilità.

**IDONEO PER IMPIANTI SPORTIVI OMOLOGATI**  
Conforme ai più alti standard qualitativi per rispettare normative ed esigenze illuminotecniche. F.I.G.C. - F.I.T. - F.I.N. - F.I.P.

**A RICHIESTA DOPPIA CLASSE D'ISOLAMENTO CLASS II**  
A richiesta in doppia classe d'isolamento per essere installati senza messa a terra.

**PROTEZIONE SOVRATENSIONI**  
Dotato di limitatore di sovratensioni secondo la Norma IEC 61643-11:2011: CLASSE III e CLASSE II.

**A RICHIESTA DIMMERABILI DALI / DALI 2 / 1-10**  
Ideali per adattarsi a tutte le esigenze illuminotecniche e di efficientamento.

# BIG

# BIG POLI HP SOSPESO 42000

CARATTERISTICHE GENERALI	
GRADO DI PROTEZIONE	IP66
IK	08
PESO	3700 G
CARATTERISTICHE ILLUMINAZIONE	
TIPO LED	3030
RESA CROMATICA	80
RG	0 ETHR
MANTENIMENTO FLUSSO	90% 100000 ORE (L90B10)
TOLLER. FLUSSO LUMINOSO	+/- 7%
CARATTERISTICHE ELETTRICHE	
WATT	210
TOLLERANZA CONSUMO	+/- 10%
SORGENTI LUMINOSE	192
ALIMENTAZIONE	230 V

DIMMERABILE	A RICHIESTA
FATTORE DI POTENZA	0,95
INDICE DI MANUTENZIONE	0,9
MATERIALE FINITURE	
CORPO	ALLUMINIO PRESSOFUSO PASSIVATO VERNICIATO A POLVERI EPOSSIDICHE
FINITURA	RAL9023
SCHERMO	VETRO TEMPERATO ALTO SPESSORE
CAVO	3X1,00 NEOPRENE
PRESSACAVO	OTTONE NICHELATO
TEMPERATURE	
STOCCAGGIO	DA -35°C A +80°C
FUNZIONAMENTO	DA -35°C A +50°C
<b>AFFIDABILITÀ</b>	<b>FINO A 7 ANNI DI GARANZIA</b>
<b>RICICLABILITÀ</b>	<b>95%</b>

PERSONALIZZAZIONE	COMPOSIZIONE CODICE	SOVRAPPREZZI DI LISTINO
CAVO Le dimensioni e la tipologia del cavo possono essere diverse dallo standard	LUNGHEZZA IN CM CODICE ARTICOLO + C + CM TOTALI	€ 39,00
DIMMERAZIONE	1-10 DALI / DALI2 CODICE ARTICOLO + 1 CODICE ARTICOLO + D	€ 70,00 € 70,00
CONNETTORE RAPIDO IP68	CODICE ARTICOLO + THB	€ 35,00
MAGGIORAZIONE PER SOVRATENSIONI SUPERIORI A 10KV	A RICHIESTA	
DOPPIA CLASSE D'ISOLAMENTO CLASS II	A RICHIESTA	
ALIMENTATORE SEPARATO DAL CORPO	A RICHIESTA	

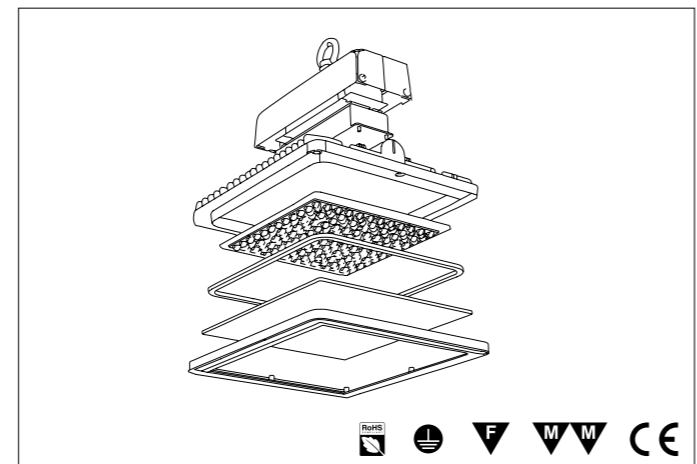
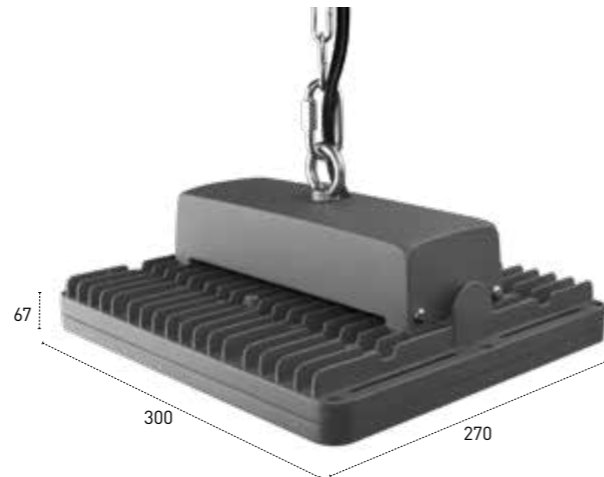
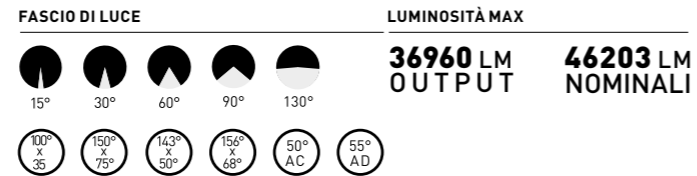
## PRODOTTI DISPONIBILI

CODICE	TEMP.COL	ANG.	LUMEN NOMIN	USCINTITA*25	DESCRIZIONE METEL	LISTINO IVA ESCLUSA
<b>SIMMETRICI</b>						
BGPL4221015AMSO	1750K	15°	27927 LM	22343 LM	BIG POLI SOSPESO 42000 210W 15° 1750K	346,00 €
BGPL4221030AMSO	1750K	30°	27927 LM	22343 LM	BIG POLI SOSPESO 42000 210W 30° 1750K	346,00 €
BGPL4221060AMSO	1750K	60°	27927 LM	22343 LM	BIG POLI SOSPESO 42000 210W 60° 1750K	346,00 €
BGPL4221090AMSO	1750K	90°	27927 LM	22343 LM	BIG POLI SOSPESO 42000 210W 90° 1750K	346,00 €
BGPL42210150AMSO	1750K	130°	27927 LM	22343 LM	BIG POLI SOSPESO 42000 210W 130° 1750K	346,00 €
BGPL4221015CSO	3000 K	15°	39897 LM	31919 LM	BIG POLI SOSPESO 42000 210W 15° 3000K	312,00 €
BGPL4221030CSO	3000 K	30°	39897 LM	31919 LM	BIG POLI SOSPESO 42000 210W 30° 3000K	312,00 €
BGPL4221060CSO	3000 K	60°	39897 LM	31919 LM	BIG POLI SOSPESO 42000 210W 60° 3000K	312,00 €
BGPL4221090CSO	3000 K	90°	39897 LM	31919 LM	BIG POLI SOSPESO 42000 210W 90° 3000K	312,00 €
BGPL42210150CSO	3000 K	130°	39897 LM	31919 LM	BIG POLI SOSPESO 42000 210W 130° 3000K	312,00 €
BGPL4221015NSO	4000 K	15°	41997 LM	33600 LM	BIG POLI SOSPESO 42000 210W 15° 4000K	312,00 €
BGPL4221030NSO	4000 K	30°	41997 LM	33600 LM	BIG POLI SOSPESO 42000 210W 30° 4000K	312,00 €
BGPL4221060NSO	4000 K	60°	41997 LM	33600 LM	BIG POLI SOSPESO 42000 210W 60° 4000K	312,00 €
BGPL4221090NSO	4000 K	90°	41997 LM	33600 LM	BIG POLI SOSPESO 42000 210W 90° 4000K	312,00 €
BGPL42210150NSO	4000 K	130°	41997 LM	33600 LM	BIG POLI SOSPESO 42000 210W 130° 4000K	312,00 €
BGPL4221015F50	5500 K	15°	44097 LM	35278 LM	BIG POLI SOSPESO 42000 210W 15° 5500K	312,00 €
BGPL4221030F50	5500 K	30°	44097 LM	35278 LM	BIG POLI SOSPESO 42000 210W 30° 5500K	312,00 €
BGPL4221060F50	5500 K	60°	44097 LM	35278 LM	BIG POLI SOSPESO 42000 210W 60° 5500K	312,00 €
BGPL4221090F50	5500 K	90°	44097 LM	35278 LM	BIG POLI SOSPESO 42000 210W 90° 5500K	312,00 €
BGPL42210150F50	5500 K	130°	44097 LM	35278 LM	BIG POLI SOSPESO 42000 210W 130° 5500K	312,00 €
<b>ASIMMETRICI</b>						
BGPL42210ELAMSO	1750K	100°X35°	27927 LM	22343 LM	BIG POLI SOSPESO 42000 210W ELLITTICO 1750K	346,00 €
BGPL42210A2AMSO	1750K	143°X50°	27927 LM	22343 LM	BIG POLI SOSPESO 42000 210W AS.143X50 1750K	346,00 €
BGPL42210A3AMSO	1750K	156°X68°	27927 LM	22343 LM	BIG POLI SOSPESO 42000 210W AS.156X68 1750K	346,00 €
BGPL42210AAMSO	1750K	150°X75°	27927 LM	22343 LM	BIG POLI SOSPESO 42000 210W AS.150X75 1750K	346,00 €
BGPL42210D55AMSO	1750K	DIFF 55°	27927 LM	22343 LM	BIG POLI SOSPESO 42000 210W AS.DIF.55 1750K	346,00 €
BGPL42210C50AMSO	1750K	CON 50°	27927 LM	22343 LM	BIG POLI SOSPESO 42000 210W AS.CON.50 1750K	346,00 €
BGPL42210ELCSO	3000 K	100°X35°	39897 LM	31919 LM	BIG POLI SOSPESO 42000 210W ELLITTICO 3000K	312,00 €
BGPL42210A2CSO	3000 K	143°X50°	39897 LM	31919 LM	BIG POLI SOSPESO 42000 210W AS.143X50 3000K	312,00 €
BGPL42210A3CSO	3000 K	156°X68°	39897 LM	31919 LM	BIG POLI SOSPESO 42000 210W AS.156X68 3000K	312,00 €
BGPL42210ACSO	3000 K	150°X75°	39897 LM	31919 LM	BIG POLI SOSPESO 42000 210W AS.150X75 3000K	312,00 €
BGPL42210D55CSO	3000 K	DIFF 55°	39897 LM	31919 LM	BIG POLI SOSPESO 42000 210W AS.DIF.55 3000K	312,00 €
BGPL42210C50CSO	3000 K	CON 50°	39897 LM	31919 LM	BIG POLI SOSPESO 42000 210W AS.CON.50 3000K	312,00 €
BGPL42210ELNSO	4000 K	100°X35°	41997 LM	33600 LM	BIG POLI SOSPESO 42000 210W ELLITTICO 4000K	312,00 €
BGPL42210A2NSO	4000 K	143°X50°	41997 LM	33600 LM	BIG POLI SOSPESO 42000 210W AS.143X50 4000K	312,00 €
BGPL42210A3NSO	4000 K	156°X68°	41997 LM	33600 LM	BIG POLI SOSPESO 42000 210W AS.156X68 4000K	312,00 €
BGPL42210ANSO	4000 K	150°X75°	41997 LM	33600 LM	BIG POLI SOSPESO 42000 210W AS.150X75 4000K	312,00 €
BGPL42210D55NSO	4000 K	DIFF 55°	41997 LM	33600 LM	BIG POLI SOSPESO 42000 210W AS.DIF.55 4000K	312,00 €
BGPL42210C50NSO	4000 K	CON 50°	41997 LM	33600 LM	BIG POLI SOSPESO 42000 210W AS.CON.50 4000K	312,00 €
BGPL42210ELF50	5500 K	100°X35°	44097 LM	35278 LM	BIG POLI SOSPESO 42000 210W ELLITTICO 5500K	312,00 €
BGPL42210A2F50	5500 K	143°X50°	44097 LM	35278 LM	BIG POLI SOSPESO 42000 210W AS.143X50 5500K	312,00 €
BGPL42210A3F50	5500 K	156°X68°	44097 LM	35278 LM	BIG POLI SOSPESO 42000 210W AS.156X68 5500K	312,00 €
BGPL42210AF50	5500 K	150°X75°	44097 LM	35278 LM	BIG POLI SOSPESO 42000 210W AS.150X75 5500K	312,00 €
BGPL42210D55F50	5500 K	DIFF 55°	44097 LM	35278 LM	BIG POLI SOSPESO 42000 210W AS.DIF.55 5500K	312,00 €
BGPL42210C50F50	5500 K	CON 50°	44097 LM	35278 LM	BIG POLI SOSPESO 42000 210W AS.CON.50 5500K	312,00 €
BGPLTS					SISTEMA DI FISSAGGIO PER CAVO TESATA	30,00 €
BGPLBL					SISTEMA DI FISSAGGIO CON ATTACCO PER BLINDO	30,00 €

# BIG POLI HP SOSPESO 44000

# BIG

Proiettore da esterno con tecnologia HP225 a sospensione ad alte prestazioni con sistema ottico multichip per migliorare la distribuzione della luce e garantire elevata efficienza e affidabilità, passivato e verniciato con vernici epossidiche ad alta resistenza, bulloneria in acciaio INOX.



**CONSUMO** 220W **ALIMENTAZIONE** 230V



## FLUSSO DI LUCE CONTROLLATO



## PLUS DI PRODOTTO

**A RICHIESTA MEZZANOTTE VIRTUALE**  
A richiesta una soluzione efficiente basata su tecnologie intelligenti per ridurre i consumi utilizzando solo la luce che serve, quando serve. Non comporta costi di gestione e manutenzione.

**A RICHIESTA ALIMENTATORE SEPARATO DAL CORPO**  
A richiesta con alimentatore separato dal corpo per migliorarne l'affidabilità e velocizzare semplificando i tempi di manutenzione.

**ALTISSIMA EFFICIENZA LUMEN WATT**  
Più luce, più efficienza grazie alla tecnologia HP: fino a 225 lumen per watt, un grande aiuto per il risparmio energetico.

**INFINITY LIFE**  
La garanzia Infinity Life assicura che il prodotto può essere rigenerato, ricondizionato e aggiornato nel corso degli anni seguendo l'evoluzione delle nuove tecnologie, facendone così un investimento per il futuro.

**AFFIDABILE E RESISTENTE**  
Bulloneria in acciaio inox. Corpo passivato e verniciato con polveri epossidiche ad alta resistenza testata alle nebbie saline, idonei per essere utilizzati anche in ambienti marini.

**SISTEMA OTTICO MULTI-CHIP**  
Per garantire una migliore distribuzione del fascio di luce e un'elevata affidabilità.

**IDONEO PER IMPIANTI SPORTIVI OMOLOGATI**  
Conforme ai più alti standard qualitativi per rispettare normative ed esigenze illuminotecniche. F.I.G.C. - F.I.T. - F.I.N. - F.I.P.

**A RICHIESTA DOPPIA CLASSE D'ISOLAMENTO CLASS II**  
A richiesta in doppia classe d'isolamento per essere installati senza messa a terra.

**PROTEZIONE SOVRATENSIONI**  
Dotato di limitatore di sovratensioni secondo la Norma IEC 61643-11:2011: CLASSE III e CLASSE II.

**A RICHIESTA DIMMERABILI DALI / DALI 2 / 1-10**  
Ideali per adattarsi a tutte le esigenze illuminotecniche e di efficientamento.

# BIG POLI HP SOSPESO 44000

CARATTERISTICHE GENERALI	
GRADO DI PROTEZIONE	IP66
IK	08
PESO	3700 G
CARATTERISTICHE ILLUMINAZIONE	
TIPO LED	3030
RESA CROMATICA	80
RG	0 ETHR
MANTENIMENTO FLUSSO	90% 100000 ORE (L90B10)
TOLLER. FLUSSO LUMINOSO	+/- 7%
CARATTERISTICHE ELETTRICHE	
WATT	220
TOLLERANZA CONSUMO	+/- 10%
SORGENTI LUMINOSE	192
ALIMENTAZIONE	230 V

DIMMERABILE	A RICHIESTA
FATTORE DI POTENZA	0,95
INDICE DI MANUTENZIONE	0,9
MATERIALE FINITURE	
CORPO	ALLUMINIO PRESSOFUSO PASSIVATO VERNICIATO A POLVERI EPOSSIDICHE
FINITURA	RAL9023
SCHERMO	VETRO TEMPERATO ALTO SPESSORE
CAVO	3X1,00 NEOPRENE
PRESSACAVO	OTTONE NICHELATO
TEMPERATURE	
STOCCAGGIO	DA -35°C A +80°C
FUNZIONAMENTO	DA -35°C A +50°C
<b>AFFIDABILITÀ</b>	<b>FINO A 7 ANNI DI GARANZIA</b>
<b>RICICLABILITÀ</b>	<b>95%</b>

PERSONALIZZAZIONE	COMPOSIZIONE CODICE	SOVRAPPREZZI DI LISTINO
CAVO Le dimensioni e la tipologia del cavo possono essere diverse dallo standard	LUNGHEZZA IN CM	CODICE ARTICOLO + C + CM TOTALI € 39,00
DIMMERAZIONE	1-10 DALI / DALI2	CODICE ARTICOLO + 1 € 70,00 CODICE ARTICOLO + D € 70,00
CONNETTORE RAPIDO IP68		CODICE ARTICOLO + THB € 35,00
MAGGIORAZIONE PER SOVRATENSIONI SUPERIORI A 10KV		A RICHIESTA
DOPPIA CLASSE D'ISOLAMENTO CLASS II		A RICHIESTA
ALIMENTATORE SEPARATO DAL CORPO		A RICHIESTA

## PRODOTTI DISPONIBILI

CODICE	TEMP.COL	ANG.	LUMEN NOMIN	USCENTI TA°=25	DESCRIZIONE METEL	LISTINO IVA ESCLUSA
<b>SIMMETRICI</b>						
BGPL4422015AMSO	1750K	15°	29273 LM	23408 LM	BIG POLI SOSPESO 44000 220W 15° 1750K	355,00 €
BGPL4422030AMSO	1750K	30°	29273 LM	23408 LM	BIG POLI SOSPESO 44000 220W 30° 1750K	355,00 €
BGPL4422060AMSO	1750K	60°	29273 LM	23408 LM	BIG POLI SOSPESO 44000 220W 60° 1750K	355,00 €
BGPL4422090AMSO	1750K	90°	29273 LM	23408 LM	BIG POLI SOSPESO 44000 220W 90° 1750K	355,00 €
BGPL44220150AMSO	1750K	130°	29273 LM	23408 LM	BIG POLI SOSPESO 44000 220W 130° 1750K	355,00 €
BGPL4422015CSO	3000 K	15°	41819 LM	33440 LM	BIG POLI SOSPESO 44000 220W 15° 3000K	321,00 €
BGPL4422030CSO	3000 K	30°	41819 LM	33440 LM	BIG POLI SOSPESO 44000 220W 30° 3000K	321,00 €
BGPL4422060CSO	3000 K	60°	41819 LM	33440 LM	BIG POLI SOSPESO 44000 220W 60° 3000K	321,00 €
BGPL4422090CSO	3000 K	90°	41819 LM	33440 LM	BIG POLI SOSPESO 44000 220W 90° 3000K	321,00 €
BGPL44220150CSO	3000 K	130°	41819 LM	33440 LM	BIG POLI SOSPESO 44000 220W 130° 3000K	321,00 €
BGPL4422015NSO	4000 K	15°	44002 LM	35200 LM	BIG POLI SOSPESO 44000 220W 15° 4000K	321,00 €
BGPL4422030NSO	4000 K	30°	44002 LM	35200 LM	BIG POLI SOSPESO 44000 220W 30° 4000K	321,00 €
BGPL4422060NSO	4000 K	60°	44002 LM	35200 LM	BIG POLI SOSPESO 44000 220W 60° 4000K	321,00 €
BGPL4422090NSO	4000 K	90°	44002 LM	35200 LM	BIG POLI SOSPESO 44000 220W 90° 4000K	321,00 €
BGPL44220150NSO	4000 K	130°	44002 LM	35200 LM	BIG POLI SOSPESO 44000 220W 130° 4000K	321,00 €
BGPL4422015F50	5500 K	15°	46203 LM	36960 LM	BIG POLI SOSPESO 44000 220W 15° 5500K	321,00 €
BGPL4422030F50	5500 K	30°	46203 LM	36960 LM	BIG POLI SOSPESO 44000 220W 30° 5500K	321,00 €
BGPL4422060F50	5500 K	60°	46203 LM	36960 LM	BIG POLI SOSPESO 44000 220W 60° 5500K	321,00 €
BGPL4422090F50	5500 K	90°	46203 LM	36960 LM	BIG POLI SOSPESO 44000 220W 90° 5500K	321,00 €
BGPL44220150F50	5500 K	130°	46203 LM	36960 LM	BIG POLI SOSPESO 44000 220W 130° 5500K	321,00 €
<b>ASIMMETRICI</b>						
BGPL44220ELAMSO	1750K	100°X35°	29273 LM	23408 LM	BIG POLI SOSPESO 44000 220W ELLITTICO 1750K	355,00 €
BGPL44220A2AMSO	1750K	143°X50°	29273 LM	23408 LM	BIG POLI SOSPESO 44000 220W AS.143X50 1750K	355,00 €
BGPL44220A3AMSO	1750K	156°X68°	29273 LM	23408 LM	BIG POLI SOSPESO 44000 220W AS.156X68 1750K	355,00 €
BGPL44220AAMSO	1750K	150°X75°	29273 LM	23408 LM	BIG POLI SOSPESO 44000 220W AS.150X75 1750K	355,00 €
BGPL44220D55AMSO	1750K	DIFF 55°	29273 LM	23408 LM	BIG POLI SOSPESO 44000 220W AS.DIF.55 1750K	355,00 €
BGPL44220C50AMSO	1750K	CON 50°	29273 LM	23408 LM	BIG POLI SOSPESO 44000 220W AS.CON.50 1750K	355,00 €
BGPL44220ELCSO	3000 K	100°X35°	41819 LM	33440 LM	BIG POLI SOSPESO 44000 220W ELLITTICO 3000K	321,00 €
BGPL44220A2CSO	3000 K	143°X50°	41819 LM	33440 LM	BIG POLI SOSPESO 44000 220W AS.143X50 3000K	321,00 €
BGPL44220A3CSO	3000 K	156°X68°	41819 LM	33440 LM	BIG POLI SOSPESO 44000 220W AS.156X68 3000K	321,00 €
BGPL44220ACSO	3000 K	150°X75°	41819 LM	33440 LM	BIG POLI SOSPESO 44000 220W AS.150X75 3000K	321,00 €
BGPL44220D55CSO	3000 K	DIFF 55°	41819 LM	33440 LM	BIG POLI SOSPESO 44000 220W AS.DIF.55 3000K	321,00 €
BGPL44220C50CSO	3000 K	CON 50°	41819 LM	33440 LM	BIG POLI SOSPESO 44000 220W AS.CON.50 3000K	321,00 €
BGPL44220ELNSO	4000 K	100°X35°	44002 LM	35200 LM	BIG POLI SOSPESO 44000 220W ELLITTICO 4000K	321,00 €
BGPL44220A2NSO	4000 K	143°X50°	44002 LM	35200 LM	BIG POLI SOSPESO 44000 220W AS.143X50 4000K	321,00 €
BGPL44220A3NSO	4000 K	156°X68°	44002 LM	35200 LM	BIG POLI SOSPESO 44000 220W AS.156X68 4000K	321,00 €
BGPL44220ANSO	4000 K	150°X75°	44002 LM	35200 LM	BIG POLI SOSPESO 44000 220W AS.150X75 4000K	321,00 €
BGPL44220D55NSO	4000 K	DIFF 55°	44002 LM	35200 LM	BIG POLI SOSPESO 44000 220W AS.DIF.55 4000K	321,00 €
BGPL44220C50NSO	4000 K	CON 50°	44002 LM	35200 LM	BIG POLI SOSPESO 44000 220W AS.CON.50 4000K	321,00 €
BGPL44220ELF50	5500 K	100°X35°	46203 LM	36960 LM	BIG POLI SOSPESO 44000 220W ELLITTICO 5500K	321,00 €
BGPL44220A2F50	5500 K	143°X50°	46203 LM	36960 LM	BIG POLI SOSPESO 44000 220W AS.143X50 5500K	321,00 €
BGPL44220A3F50	5500 K	156°X68°	46203 LM	36960 LM	BIG POLI SOSPESO 44000 220W AS.156X68 5500K	321,00 €
BGPL44220AF50	5500 K	150°X75°	46203 LM	36960 LM	BIG POLI SOSPESO 44000 220W AS.150X75 5500K	321,00 €
BGPL44220D55F50	5500 K	DIFF 55°	46203 LM	36960 LM	BIG POLI SOSPESO 44000 220W AS.DIF.55 5500K	321,00 €
BGPL44220C50F50	5500 K	CON 50°	46203 LM	36960 LM	BIG POLI SOSPESO 44000 220W AS.CON.50 5500K	321,00 €
BGPLTS					SISTEMA DI FISSAGGIO PER CAVO TESATA	30,00 €
BGPLBL					SISTEMA DI FISSAGGIO CON ATTACCO PER BLINDO	30,00 €

# BIG POLI HP SOSPESO 48000

# BIG

Proiettore da esterno con tecnologia HP225 a sospensione ad alte prestazioni con sistema ottico multichip per migliorare la distribuzione della luce e garantire elevata efficienza e affidabilità, passivato e verniciato con vernici epossidiche ad alta resistenza, bulloneria in acciaio INOX.



## FLUSSO DI LUCE CONTROLLATO



## PLUS DI PRODOTTO

**A RICHIESTA MEZZANOTTE VIRTUALE**  
A richiesta una soluzione efficiente basata su tecnologie intelligenti per ridurre i consumi utilizzando solo la luce che serve, quando serve. Non comporta costi di gestione e manutenzione.

**A RICHIESTA ALIMENTATORE SEPARATO DAL CORPO**  
A richiesta con alimentatore separato dal corpo per migliorarne l'affidabilità e velocizzare semplificando i tempi di manutenzione.

**ALTISSIMA EFFICIENZA LUMEN WATT**  
Più luce, più efficienza grazie alla tecnologia HP: fino a 225 lumen per watt, un grande aiuto per il risparmio energetico.

**INFINITY LIFE**  
La garanzia Infinity Life assicura che il prodotto può essere rigenerato, ricondizionato e aggiornato nel corso degli anni seguendo l'evoluzione delle nuove tecnologie, facendone così un investimento per il futuro.

**AFFIDABILE E RESISTENTE**  
Bulloneria in acciaio inox. Corpo passivato e verniciato con polveri epossidiche ad alta resistenza testata alle nebbie saline, idonei per essere utilizzati anche in ambienti marini.

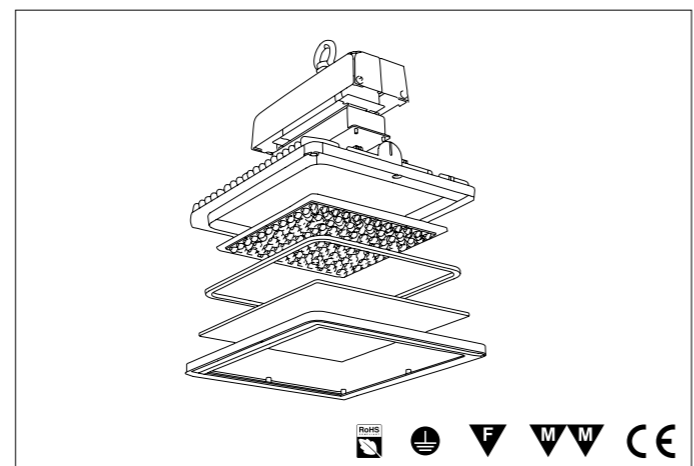
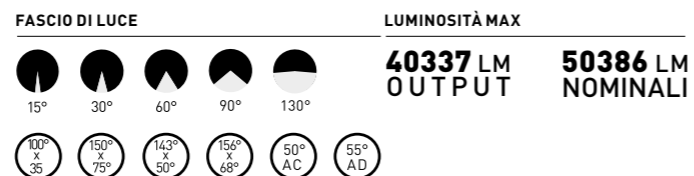
**SISTEMA OTTICO MULTI-CHIP**  
Per garantire una migliore distribuzione del fascio di luce e un'elevata affidabilità.

**IDONEO PER IMPIANTI SPORTIVI OMOLOGATI**  
Conforme ai più alti standard qualitativi per rispettare normative ed esigenze illuminotecniche. F.I.G.C. - F.I.T. - F.I.N. - F.I.P.

**A RICHIESTA DOPPIA CLASSE D'ISOLAMENTO CLASS II**  
A richiesta in doppia classe d'isolamento per essere installati senza messa a terra.

**PROTEZIONE SOVRATENSIONI**  
Dotato di limitatore di sovratensioni secondo la Norma IEC 61643-11:2011: CLASSE III e CLASSE II.

**A RICHIESTA DIMMERABILI DALI / DALI 2 / 1-10**  
Ideali per adattarsi a tutte le esigenze illuminotecniche e di efficientamento.



# BIG

# BIG POLI HP SOSPESO 48000

CARATTERISTICHE GENERALI	
GRADO DI PROTEZIONE	IP66
IK	08
PESO	3700 G
CARATTERISTICHE ILLUMINAZIONE	
TIPO LED	3030
RESA CROMATICA	80
RG	0 ETHR
MANTENIMENTO FLUSSO	90% 100000 ORE (L90B10)
TOLLER. FLUSSO LUMINOSO	+/- 7%
CARATTERISTICHE ELETTRICHE	
WATT	240
TOLLERANZA CONSUMO	+/- 10%
SORGENTI LUMINOSE	192
ALIMENTAZIONE	230 V

DIMMERABILE	A RICHIESTA
FATTORE DI POTENZA	0,95
INDICE DI MANUTENZIONE	0,9
MATERIALE FINITURE	
CORPO	ALLUMINIO PRESSOFUSO PASSIVATO VERNICIATO A POLVERI EPOSSIDICHE
FINITURA	RAL9023
SCHERMO	VETRO TEMPERATO ALTO SPESSORE
CAVO	3X1,00 NEOPRENE
PRESSACAVO	OTTONE NICHELATO
TEMPERATURE	
STOCCAGGIO	DA -35°C A +80°C
FUNZIONAMENTO	DA -35°C A +50°C
<b>AFFIDABILITÀ</b>	<b>FINO A 7 ANNI DI GARANZIA</b>
<b>RICICLABILITÀ</b>	<b>95%</b>

PERSONALIZZAZIONE	COMPOSIZIONE CODICE	SOVRAPPREZZI DI LISTINO
CAVO Le dimensioni e la tipologia del cavo possono essere diverse dallo standard	LUNGHEZZA IN CM	CODICE ARTICOLO + C + CM TOTALI € 39,00
DIMMERAZIONE	1-10 DALI / DALI2	CODICE ARTICOLO + 1 € 70,00 CODICE ARTICOLO + D € 70,00
CONNETTORE RAPIDO IP68		CODICE ARTICOLO + THB € 35,00
MAGGIORAZIONE PER SOVRATENSIONI SUPERIORI A 10KV		A RICHIESTA
DOPPIA CLASSE D'ISOLAMENTO CLASS II		A RICHIESTA
ALIMENTATORE SEPARATO DAL CORPO		A RICHIESTA

## PRODOTTI DISPONIBILI

CODICE	TEMP.COL	ANG.	LUMEN NOMIN	USCENTI TA°=25	DESCRIZIONE METEL	LISTINO IVA ESCLUSA
<b>SIMMETRICI</b>						
BGPL4824015AMSO	1750K	15°	31910 LM	25479 LM	BIG POLI SOSPESO 48000 240W 15° 1750K	363,00 €
BGPL4824030AMSO	1750K	30°	31910 LM	25479 LM	BIG POLI SOSPESO 48000 240W 30° 1750K	363,00 €
BGPL4824060AMSO	1750K	60°	31910 LM	25479 LM	BIG POLI SOSPESO 48000 240W 60° 1750K	363,00 €
BGPL4824090AMSO	1750K	90°	31910 LM	25479 LM	BIG POLI SOSPESO 48000 240W 90° 1750K	363,00 €
BGPL48240150AMSO	1750K	130°	31910 LM	25479 LM	BIG POLI SOSPESO 48000 240W 130° 1750K	363,00 €
BGPL4824015CSO	3000 K	15°	45586 LM	36399 LM	BIG POLI SOSPESO 48000 240W 15° 3000K	328,00 €
BGPL4824030CSO	3000 K	30°	45586 LM	36399 LM	BIG POLI SOSPESO 48000 240W 30° 3000K	328,00 €
BGPL4824060CSO	3000 K	60°	45586 LM	36399 LM	BIG POLI SOSPESO 48000 240W 60° 3000K	328,00 €
BGPL4824090CSO	3000 K	90°	45586 LM	36399 LM	BIG POLI SOSPESO 48000 240W 90° 3000K	328,00 €
BGPL48240150CSO	3000 K	130°	45586 LM	36399 LM	BIG POLI SOSPESO 48000 240W 130° 3000K	328,00 €
BGPL4824015NSO	4000 K	15°	47985 LM	38400 LM	BIG POLI SOSPESO 48000 240W 15° 4000K	328,00 €
BGPL4824030NSO	4000 K	30°	47985 LM	38400 LM	BIG POLI SOSPESO 48000 240W 30° 4000K	328,00 €
BGPL4824060NSO	4000 K	60°	47985 LM	38400 LM	BIG POLI SOSPESO 48000 240W 60° 4000K	328,00 €
BGPL4824090NSO	4000 K	90°	47985 LM	38400 LM	BIG POLI SOSPESO 48000 240W 90° 4000K	328,00 €
BGPL48240150NSO	4000 K	130°	47985 LM	38400 LM	BIG POLI SOSPESO 48000 240W 130° 4000K	328,00 €
BGPL4824015FSO	5500 K	15°	50386 LM	40337 LM	BIG POLI SOSPESO 48000 240W 15° 5500K	328,00 €
BGPL4824030FSO	5500 K	30°	50386 LM	40337 LM	BIG POLI SOSPESO 48000 240W 30° 5500K	328,00 €
BGPL4824060FSO	5500 K	60°	50386 LM	40337 LM	BIG POLI SOSPESO 48000 240W 60° 5500K	328,00 €
BGPL4824090FSO	5500 K	90°	50386 LM	40337 LM	BIG POLI SOSPESO 48000 240W 90° 5500K	328,00 €
BGPL48240150FSO	5500 K	130°	50386 LM	40337 LM	BIG POLI SOSPESO 48000 240W 130° 5500K	328,00 €
<b>ASIMMETRICI</b>						
BGPL48240ELAMSO	1750K	100°X35°	31910 LM	25479 LM	BIG POLI SOSPESO 48000 240W ELLITTICO 1750K	363,00 €
BGPL48240A2AMSO	1750K	143°X50°	31910 LM	25479 LM	BIG POLI SOSPESO 48000 240W AS.143X50 1750K	363,00 €
BGPL48240A3AMSO	1750K	156°X68°	31910 LM	25479 LM	BIG POLI SOSPESO 48000 240W AS.156X68 1750K	363,00 €
BGPL48240AAMSO	1750K	150°X75°	31910 LM	25479 LM	BIG POLI SOSPESO 48000 240W AS.150X75 1750K	363,00 €
BGPL48240D55AMSO	1750K	DIFF 55°	31910 LM	25479 LM	BIG POLI SOSPESO 48000 240W AS.DIF.55 1750K	363,00 €
BGPL48240C50AMSO	1750K	CON 50°	31910 LM	25479 LM	BIG POLI SOSPESO 48000 240W AS.CON.50 1750K	363,00 €
BGPL48240ELCSO	3000 K	100°X35°	45586 LM	36399 LM	BIG POLI SOSPESO 48000 240W ELLITTICO 3000K	328,00 €
BGPL48240A2CSO	3000 K	143°X50°	45586 LM	36399 LM	BIG POLI SOSPESO 48000 240W AS.143X50 3000K	328,00 €
BGPL48240A3CSO	3000 K	156°X68°	45586 LM	36399 LM	BIG POLI SOSPESO 48000 240W AS.156X68 3000K	328,00 €
BGPL48240AACSO	3000 K	150°X75°	45586 LM	36399 LM	BIG POLI SOSPESO 48000 240W AS.150X75 3000K	328,00 €
BGPL48240D55CSO	3000 K	DIFF 55°	45586 LM	36399 LM	BIG POLI SOSPESO 48000 240W AS.DIF.55 3000K	328,00 €
BGPL48240C50CSO	3000 K	CON 50°	45586 LM	36399 LM	BIG POLI SOSPESO 48000 240W AS.CON.50 3000K	328,00 €
BGPL48240ELNSO	4000 K	100°X35°	47985 LM	38400 LM	BIG POLI SOSPESO 48000 240W ELLITTICO 4000K	328,00 €
BGPL48240A2NSO	4000 K	143°X50°	47985 LM	38400 LM	BIG POLI SOSPESO 48000 240W AS.143X50 4000K	328,00 €
BGPL48240A3NSO	4000 K	156°X68°	47985 LM	38400 LM	BIG POLI SOSPESO 48000 240W AS.156X68 4000K	328,00 €
BGPL48240ANNSO	4000 K	150°X75°	47985 LM	38400 LM	BIG POLI SOSPESO 48000 240W AS.150X75 4000K	328,00 €
BGPL48240D55NSO	4000 K	DIFF 55°	47985 LM	38400 LM	BIG POLI SOSPESO 48000 240W AS.DIF.55 4000K	328,00 €
BGPL48240C50NSO	4000 K	CON 50°	47985 LM	38400 LM	BIG POLI SOSPESO 48000 240W AS.CON.50 4000K	328,00 €
BGPL48240ELFSO	5500 K	100°X35°	50386 LM	40337 LM	BIG POLI SOSPESO 48000 240W ELLITTICO 5500K	328,00 €
BGPL48240A2FSO	5500 K	143°X50°	50386 LM	40337 LM	BIG POLI SOSPESO 48000 240W AS.143X50 5500K	328,00 €
BGPL48240A3FSO	5500 K	156°X68°	50386 LM	40337 LM	BIG POLI SOSPESO 48000 240W AS.156X68 5500K	328,00 €
BGPL48240AANFSO	5500 K	150°X75°	50386 LM	40337 LM	BIG POLI SOSPESO 48000 240W AS.150X75 5500K	328,00 €
BGPL48240D55FSO	5500 K	DIFF 55°	50386 LM	40337 LM	BIG POLI SOSPESO 48000 240W AS.DIF.55 5500K	328,00 €
BGPL48240C50FSO	5500 K	CON 50°	50386 LM	40337 LM	BIG POLI SOSPESO 48000 240W AS.CON.50 5500K	328,00 €
BGPLTS					SISTEMA DI FISSAGGIO PER CAVO TESATA	30,00 €
BGPLBL					SISTEMA DI FISSAGGIO CON ATTACCO PER BLINDO	30,00 €





## BIG POLI HP SOSPESO PER BLINDO



Proiettore da esterno con sistema di fissaggio con attacco per blindo, dotato di tecnologia HP ad altissima efficienza con sistema ottico multichip per migliorare la distribuzione della luce e garantire una elevata affidabilità, corpo passivato e verniciato con polveri epossidiche ad alta resistenza, vetro temperato extra chiaro, bulloneria in acciaio inox, testato alle nebbie saline, idoneo per essere utilizzato anche in ambienti marini. Conforme ai cam apparecchi per illuminazione pubblica.

DESCRIZIONE	COMPOSIZIONE CODICE	SOVRAPPREZZO DILISTINO
BIG POLI HP SOSPESO PER BLINDO	COD. ARTIC. PRODOTTO BIG POLI SOSPESO + BL	€ 30,00



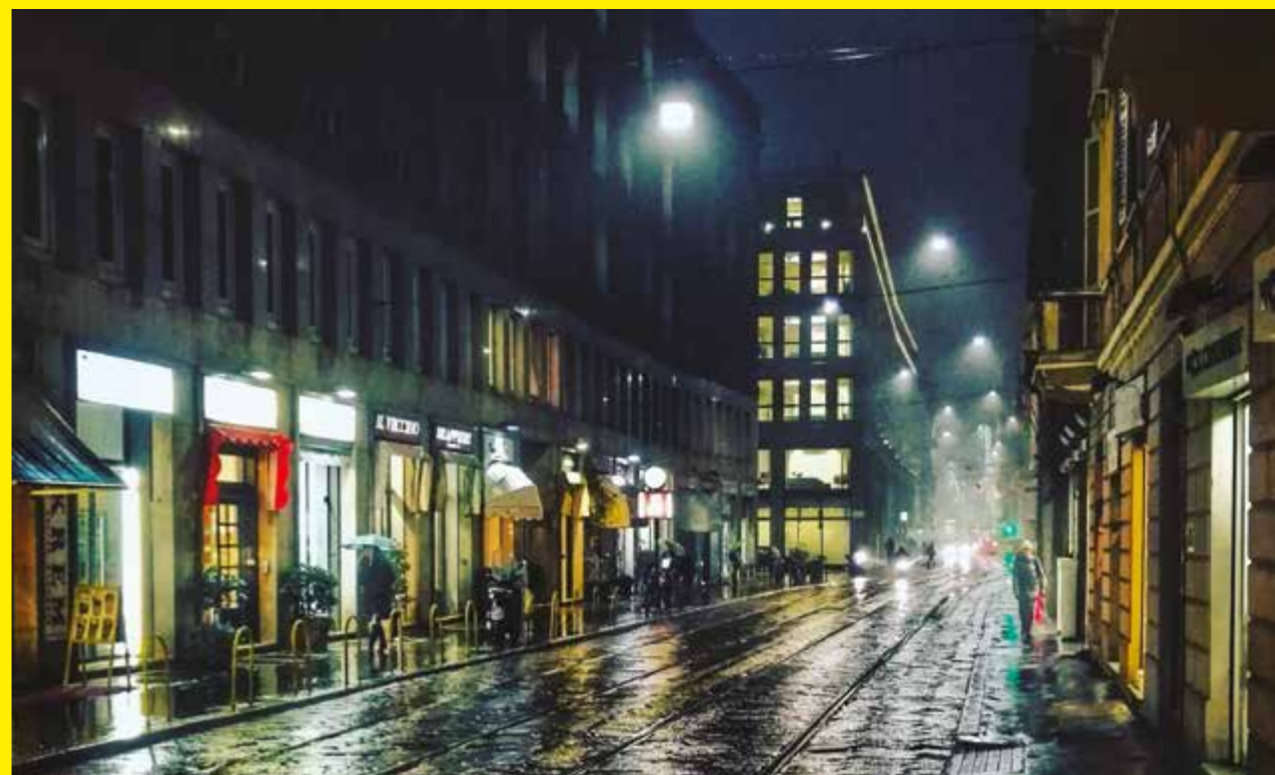
MADE IN ITALY

## BIG POLI HP SOSPESO PER TESATA



Proiettore da esterno con sistema di fissaggio con attacco per cavo tesata, dotato di tecnologia HP ad altissima efficienza con sistema ottico multichip per migliorare la distribuzione della luce e garantire una elevata affidabilità, corpo passivato e verniciato con polveri epossidiche ad alta resistenza, vetro temperato extra chiaro, bulloneria in acciaio inox, testato alle nebbie saline, idoneo per essere utilizzato anche in ambienti marini. Conforme ai cam apparecchi per illuminazione pubblica.

DESCRIZIONE	COMPOSIZIONE CODICE	SOVRAPPREZZO DILISTINO
BIG POLI HP SOSPESO PER TRSATA	COD. ARTIC. PRODOTTO BIG POLI SOSPESO + TE	€ 30,00



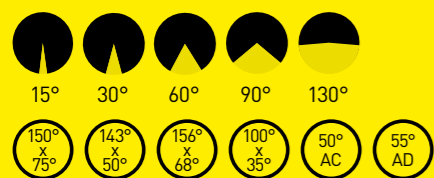
MADE IN ITALY



## BIG POLI HP STAFFA

Proiettore da esterno con sistema di fissaggio a staffa, dotato di tecnologia HP ad altissima efficienza con sistema ottico multichip per migliorare la distribuzione della luce e garantire una elevata affidabilità, corpo passivato e verniciato con polveri epossidiche ad alta resistenza, vetro temperato extra chiaro, bulloneria in acciaio inox, testato alle nebbie saline, idoneo per essere utilizzato anche in ambienti marini. Conforme ai cam apparecchi per illuminazione pubblica.

### FASCI DI LUCE



### POTENZE

Da 65W a 240W

### LUMEN

Da 8642 lm a 50386 lm

### TONALITÀ

1750K 3000K 4000K 5500K



MADE IN ITALY

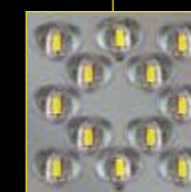
# HIGH PERFORMANCE HP

Più luce, più efficienza grazie alla tecnologia HP: fino a 225 lumen per watt, un grande aiuto per il risparmio energetico.



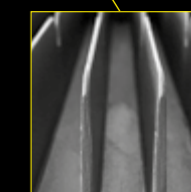
### DIODI AD ALTA EFFICIENZA

Altissima resa lumen/watt costante nel tempo per garantire bassi costi di gestione con la massima luminosità.



### EVOLUTO SISTEMA OTTICO

Ottica multichip per garantire un ottimo controllo del fascio di luce e migliorare l'efficienza.



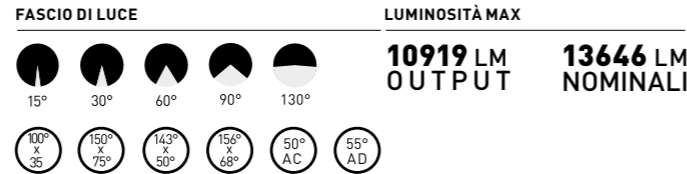
### ELEVATO POTERE DISSIPANTE

Affidabilità ai massimi livelli grazie anche all'ampia superficie radiante.

# BIG POLI HP STAFFA 13000

# BIG

Proiettore da esterno con tecnologia HP225 con staffa e sistema goniometrico per una precisa regolazione del fascio di luce ad alte prestazioni con sistema ottico multichip per migliorare la distribuzione della luce e garantire elevata efficienza e affidabilità. Corpo con resistenza aerodinamica migliorata, passivato e verniciato con vernici epossidiche ad alta resistenza, bulloneria in acciaio INOX.



## FLUSSO DI LUCE CONTROLLATO



## PLUS DI PRODOTTO

**A RICHIESTA MEZZANOTTE VIRTUALE**  
A richiesta una soluzione efficiente basata su tecnologie intelligenti per ridurre i consumi utilizzando solo la luce che serve, quando serve. Non comporta costi di gestione e manutenzione.

**A RICHIESTA ALIMENTATORE SEPARATO DAL CORPO**  
A richiesta con alimentatore separato dal corpo per migliorarne l'affidabilità e velocizzare semplificando i tempi di manutenzione.

**ALTISSIMA EFFICIENZA LUMEN WATT**  
Più luce, più efficienza grazie alla tecnologia HP: fino a 225 lumen per watt, un grande aiuto per il risparmio energetico.

**INFINITY LIFE**  
La garanzia Infinity Life assicura che il prodotto può essere rigenerato, ricondizionato e aggiornato nel corso degli anni seguendo l'evoluzione delle nuove tecnologie, facendone così un investimento per il futuro.

**AFFIDABILE E RESISTENTE**  
Bulloneria in acciaio inox. Corpo passivato e verniciato con polveri epossidiche ad alta resistenza testata alle nebbie saline, idonei per essere utilizzati anche in ambienti marini.

**SISTEMA OTTICO MULTI-CHIP**  
Per garantire una migliore distribuzione del fascio di luce e un'elevata affidabilità.

**IDONEO PER IMPIANTI SPORTIVI OMOLOGATI**  
Conforme ai più alti standard qualitativi per rispettare normative ed esigenze illuminotecniche. F.I.G.C. - F.I.T. - F.I.N. - F.I.P.

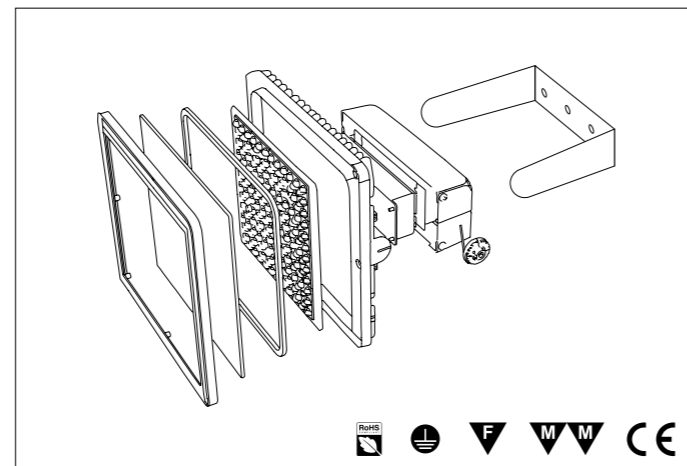
**A RICHIESTA DOPPIA CLASSE D'ISOLAMENTO CLASS II**  
A richiesta in doppia classe d'isolamento per essere installati senza messa a terra.

**PROTEZIONE SOVRATENSIONI**  
Dotato di limitatore di sovratensioni secondo la Norma IEC 61643-11:2011: CLASSE III e CLASSE II.

**A RICHIESTA DIMMERABILI DALI / DALI 2 / 1-10**  
Ideali per adattarsi a tutte le esigenze illuminotecniche e di efficientamento.



**CONSUMO** 65W      **ALIMENTAZIONE** 230V



# BIG

# BIG POLI HP STAFFA 13000

CARATTERISTICHE GENERALI	
GRADO DI PROTEZIONE	IP66
IK	08
PESO	3900 G
CARATTERISTICHE ILLUMINAZIONE	
TIPO LED	3030
RESA CROMATICA	80
RG	0 ETHR
MANTENIMENTO FLUSSO	90% 100000 ORE (L90B10)
TOLLER. FLUSSO LUMINOSO	+/- 7%
CARATTERISTICHE ELETTRICHE	
WATT	65
TOLLERANZA CONSUMO	+/- 10%
SORGENTI LUMINOSE	108
ALIMENTAZIONE	230 V

DIMMERABILE	A RICHIESTA
FATTORE DI POTENZA	0,95
INDICE DI MANUTENZIONE	0,9
MATERIALE FINITURE	
CORPO	ALLUMINIO PRESSOFUSO PASSIVATO VERNICIATO A POLVERI EPOSSIDICHE
FINITURA	RAL9023
SCHERMO	VETRO TEMPERATO ALTO SPESSORE
CAVO	3X1,00 NEOPRENE
PRESSACAVO	OTTONE NICHELATO
TEMPERATURE	
STOCCAGGIO	DA -35°C A +80°C
FUNZIONAMENTO	DA -35°C A +50°C
<b>AFFIDABILITÀ</b>	<b>FINO A 7 ANNI DI GARANZIA</b>
<b>RICICLABILITÀ</b>	<b>95%</b>

PERSONALIZZAZIONE	COMPOSIZIONE CODICE	SOVRAPPREZZO DI LISTINO
CAVO Le dimensioni e la tipologia del cavo possono essere diverse dallo standard	LUNGHEZZA IN CM	CODICE ARTICOLO + C + CM TOTALI € 39,00
DIMMERAZIONE	1-10 DALI / DALI2	CODICE ARTICOLO + 1 € 70,00 CODICE ARTICOLO + D € 70,00
CONNETTORE RAPIDO IP68		CODICE ARTICOLO + THB € 35,00
MAGGIORAZIONE PER SOVRATENSIONI SUPERIORI A 10KV		A RICHIESTA
DOPPIA CLASSE D'ISOLAMENTO CLASS II		A RICHIESTA
ALIMENTATORE SEPARATO DAL CORPO		A RICHIESTA

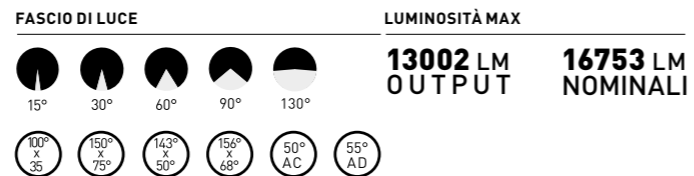
## PRODOTTI DISPONIBILI

CODICE	TEMP.COL	ANG.	NOMIN	LUMEN USCENTI TA°=25	DESCRIZIONE METEL	LISTINO IVA ESCLUSA
SIMMETRICI						
BGPL136515AMST	1750K	15°	8642 LM	6909 LM	BIG POLI STAFFA 13000 65W 15° 1750K	276,00 €
BGPL136530AMST	1750K	30°	8642 LM	6909 LM	BIG POLI STAFFA 13000 65W 30° 1750K	276,00 €
BGPL136560AMST	1750K	60°	8642 LM	6909 LM	BIG POLI STAFFA 13000 65W 60° 1750K	276,00 €
BGPL136590AMST	1750K	90°	8642 LM	6909 LM	BIG POLI STAFFA 13000 65W 90° 1750K	276,00 €
BGPL1365150AMST	1750K	130°	8642 LM	6909 LM	BIG POLI STAFFA 13000 65W 130° 1750K	276,00 €
BGPL136515CST	3000 K	15°	12346 LM	9870 LM	BIG POLI STAFFA 13000 65W 15° 3000K	249,00 €
BGPL136530CST	3000 K	30°	12346 LM	9870 LM	BIG POLI STAFFA 13000 65W 30° 3000K	249,00 €
BGPL136560CST	3000 K	60°	12346 LM	9870 LM	BIG POLI STAFFA 13000 65W 60° 3000K	249,00 €
BGPL136590CST	3000 K	90°	12346 LM	9870 LM	BIG POLI STAFFA 13000 65W 90° 3000K	249,00 €
BGPL1365150CST	3000 K	130°	12346 LM	9870 LM	BIG POLI STAFFA 13000 65W 130° 3000K	249,00 €
BGPL136515NST	4000 K	15°	12996 LM	10390 LM	BIG POLI STAFFA 13000 65W 15° 4000K	249,00 €
BGPL136530NST	4000 K	30°	12996 LM	10390 LM	BIG POLI STAFFA 13000 65W 30° 4000K	249,00 €
BGPL136560NST	4000 K	60°	12996 LM	10390 LM	BIG POLI STAFFA 13000 65W 60° 4000K	249,00 €
BGPL136590NST	4000 K	90°	12996 LM	10390 LM	BIG POLI STAFFA 13000 65W 90° 4000K	249,00 €
BGPL1365150NST	4000 K	130°	12996 LM	10390 LM	BIG POLI STAFFA 13000 65W 130° 4000K	249,00 €
BGPL136515FST	5500 K	15°	13646 LM	10919 LM	BIG POLI STAFFA 13000 65W 15° 5500K	249,00 €
BGPL136530FST	5500 K	30°	13646 LM	10919 LM	BIG POLI STAFFA 13000 65W 30° 5500K	249,00 €
BGPL136560FST	5500 K	60°	13646 LM	10919 LM	BIG POLI STAFFA 13000 65W 60° 5500K	249,00 €
BGPL136590FST	5500 K	90°	13646 LM	10919 LM	BIG POLI STAFFA 13000 65W 90° 5500K	249,00 €
BGPL1365150FST	5500 K	130°	13646 LM	10919 LM	BIG POLI STAFFA 13000 65W 130° 5500K	249,00 €
ASIMMETRICI						
BGPL1365ELAMST	1750K	100°X35°	8642 LM	6909 LM	BIG POLI STAFFA 13000 65W ELLITTICO 1750K	276,00 €
BGPL1365A2AMST	1750K	143°X50°	8642 LM	6909 LM	BIG POLI STAFFA 13000 65W AS.143X50 1750K	276,00 €
BGPL1365A3AMST	1750K	156°X68°	8642 LM	6909 LM	BIG POLI STAFFA 13000 65W AS.156X68 1750K	276,00 €
BGPL1365AAMST	1750K	150°X75°	8642 LM	6909 LM	BIG POLI STAFFA 13000 65W AS.150X75 1750K	276,00 €
BGPL1365D55AMST	1750K	DIFF 55°	8642 LM	6909 LM	BIG POLI STAFFA 13000 65W AS.DIF.55 1750K	276,00 €
BGPL1365C50AMST	1750K	CON 50°	8642 LM	6909 LM	BIG POLI STAFFA 13000 65W AS.CON.50 1750K	276,00 €
BGPL1365ELCST	3000 K	100°X35°	12346 LM	9870 LM	BIG POLI STAFFA 13000 65W ELLITTICO 3000K	249,00 €
BGPL1365A2CST	3000 K	143°X50°	12346 LM	9870 LM	BIG POLI STAFFA 13000 65W AS.143X50 3000K	249,00 €
BGPL1365A3CST	3000 K	156°X68°	12346 LM	9870 LM	BIG POLI STAFFA 13000 65W AS.156X68 3000K	249,00 €
BGPL1365ACST	3000 K	150°X75°	12346 LM	9870 LM	BIG POLI STAFFA 13000 65W AS.150X75 3000K	249,00 €
BGPL1365D55CST	3000 K	DIFF 55°	12346 LM	9870 LM	BIG POLI STAFFA 13000 65W AS.DIF.55 3000K	249,00 €
BGPL1365C50CST	3000 K	CON 50°	12346 LM	9870 LM	BIG POLI STAFFA 13000 65W AS.CON.50 3000K	249,00 €
BGPL1365ELNST	4000 K	100°X35°	12996 LM	10390 LM	BIG POLI STAFFA 13000 65W ELLITTICO 4000K	249,00 €
BGPL1365A2NST	4000 K	143°X50°	12996 LM	10390 LM	BIG POLI STAFFA 13000 65W AS.143X50 4000K	249,00 €
BGPL1365A3NST	4000 K	156°X68°	12996 LM	10390 LM	BIG POLI STAFFA 13000 65W AS.156X68 4000K	249,00 €
BGPL1365ANST	4000 K	150°X75°	12996 LM	10390 LM	BIG POLI STAFFA 13000 65W AS.150X75 4000K	249,00 €
BGPL1365D55NST	4000 K	DIFF 55°	12996 LM	10390 LM	BIG POLI STAFFA 13000 65W AS.DIF.55 4000K	249,00 €
BGPL1365C50NST	4000 K	CON 50°	12996 LM	10390 LM	BIG POLI STAFFA 13000 65W AS.CON.50 4000K	249,00 €
BGPL1365ELFST	5500 K	100°X35°	13646 LM	10919 LM	BIG POLI STAFFA 13000 65W ELLITTICO 5500K	249,00 €
BGPL1365A2FST	5500 K	143°X50°	13646 LM	10919 LM	BIG POLI STAFFA 13000 65W AS.143X50 5500K	249,00 €
BGPL1365A3FST	5500 K	156°X68°	13646 LM	10919 LM	BIG POLI STAFFA 13000 65W AS.156X68 5500K	249,00 €
BGPL1365AFST	5500 K	150°X75°	13646 LM	10919 LM	BIG POLI STAFFA 13000 65W AS.150X75 5500K	249,00 €
BGPL1365D55FST	5500 K	DIFF 55°	13646 LM	10919 LM	BIG POLI STAFFA 13000 65W AS.DIF.55 5500K	249,00 €
BGPL1365C50FST	5500 K	CON 50°	13646 LM	10919 LM	BIG POLI STAFFA 13000 65W AS.CON.50 5500K	249,00 €
BGPLTS					SISTEMA DI FISSAGGIO PER CAVO TESATA	30,00 €
BGPLBL					SISTEMA DI FISSAGGIO CON ATTACCO PER BLINDO	30,00 €

# BIG POLI HP STAFFA 16000

# BIG

Proiettore da esterno con tecnologia HP225 con staffa e sistema goniometrico per una precisa regolazione del fascio di luce ad alte prestazioni con sistema ottico multichip per migliorare la distribuzione della luce e garantire elevata efficienza e affidabilità. Corpo con resistenza aerodinamica migliorata, passivato e verniciato con vernici epossidiche ad alta resistenza, bulloneria in acciaio INOX.



## FLUSSO DI LUCE CONTROLLATO



## PLUS DI PRODOTTO

### A RICHIESTA MEZZANOTTE VIRTUALE

A richiesta una soluzione efficiente basata su tecnologie intelligenti per ridurre i consumi utilizzando solo la luce che serve, quando serve. Non comporta costi di gestione e manutenzione.

### A RICHIESTA ALIMENTATORE SEPARATO DAL CORPO

A richiesta con alimentatore separato dal corpo per migliorarne l'affidabilità e velocizzare semplificando i tempi di manutenzione.

### ALTISSIMA EFFICIENZA LUMEN WATT

Più luce, più efficienza grazie alla tecnologia HP: fino a 225 lumen per watt, un grande aiuto per il risparmio energetico.

### INFINITY LIFE

La garanzia Infinity Life assicura che il prodotto può essere rigenerato, ricondizionato e aggiornato nel corso degli anni seguendo l'evoluzione delle nuove tecnologie, facendone così un investimento per il futuro.

### AFFIDABILE E RESISTENTE

Bulloneria in acciaio inox. Corpo passivato e verniciato con polveri epossidiche ad alta resistenza testata alle nebbie saline, idonei per essere utilizzati anche in ambienti marini.

### SISTEMA OTTICO MULTI-CHIP

Per garantire una migliore distribuzione del fascio di luce e un'elevata affidabilità.

### IDONEO PER IMPIANTI SPORTIVI OMOLOGATI

Conforme ai più alti standard qualitativi per rispettare normative ed esigenze illuminotecniche. F.I.G.C. - F.I.T. - F.I.N. - F.I.P.

### A RICHIESTA DOPPIA CLASSE D'ISOLAMENTO CLASS II

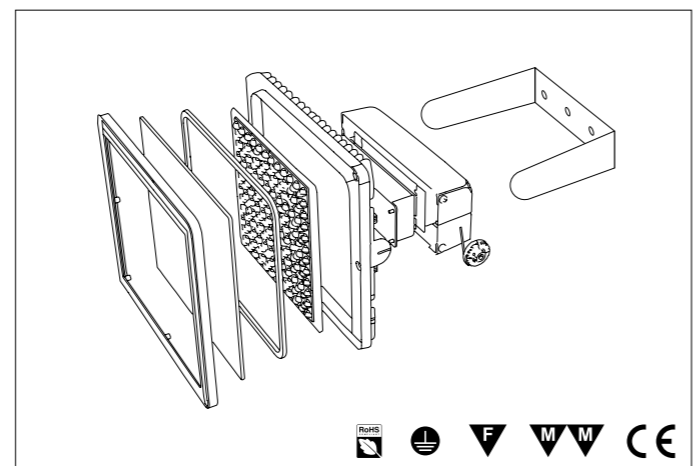
A richiesta in doppia classe d'isolamento per essere installati senza messa a terra.

### PROTEZIONE SOVRATENSIONI

Dotato di limitatore di sovratensioni secondo la Norma IEC 61643-11:2011: CLASSE III e CLASSE II.

### A RICHIESTA DIMMERABILI DALI / DALI 2 / 1-10

Ideali per adattarsi a tutte le esigenze illuminotecniche e di efficientamento.



# BIG POLI HP STAFFA 16000

# BIG

CARATTERISTICHE GENERALI	
GRADO DI PROTEZIONE	IP66
IK	08
PESO	3900 G
CARATTERISTICHE ILLUMINAZIONE	
TIPO LED	3030
RESA CROMATICA	80
RG	0 ETHR
MANTENIMENTO FLUSSO	90% 100000 ORE (L90B10)
TOLLER. FLUSSO LUMINOSO	+/- 7%
CARATTERISTICHE ELETTRICHE	
WATT	80
TOLLERANZA CONSUMO	+/- 10%
SORGENTI LUMINOSE	108
ALIMENTAZIONE	230 V

DIMMERABILE	A RICHIESTA
FATTORE DI POTENZA	0,95
INDICE DI MANUTENZIONE	0,9
MATERIALE FINITURE	
CORPO	ALLUMINIO PRESSOFUSO PASSIVATO VERNICIATO A POLVERI EPOSSIDICHE
FINITURA	RAL9023
SCHERMO	VETRO TEMPERATO ALTO SPESSORE
CAVO	3X1,00 NEOPRENE
PRESSACAVO	OTTONE NICHELATO
TEMPERATURE	
STOCCAGGIO	DA -35°C A +80°C
FUNZIONAMENTO	DA -35°C A +50°C
<b>AFFIDABILITÀ</b>	<b>FINO A 7 ANNI DI GARANZIA</b>
<b>RICICLABILITÀ</b>	<b>95%</b>

PERSONALIZZAZIONE	COMPOSIZIONE CODICE	SOVRAPPREZZI DI LISTINO
CAVO <i>Le dimensioni e la tipologia del cavo possono essere diverse dallo standard</i>	LUNGHEZZA IN CM	CODICE ARTICOLO + C + CM TOTALI € 39,00
DIMMERAZIONE	1-10	CODICE ARTICOLO + 1 € 70,00
	DALI / DALI2	CODICE ARTICOLO + D € 70,00
CONNETTORE RAPIDO IP68		CODICE ARTICOLO + THB € 35,00
MAGGIORAZIONE PER SOVRATENSIONI SUPERIORI A 10KV		A RICHIESTA
DOPPIA CLASSE D'ISOLAMENTO CLASS II		A RICHIESTA
ALIMENTATORE SEPARATO DAL CORPO		A RICHIESTA

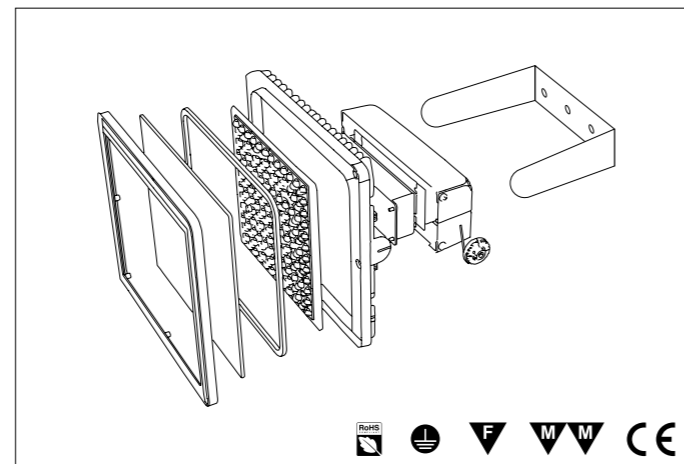
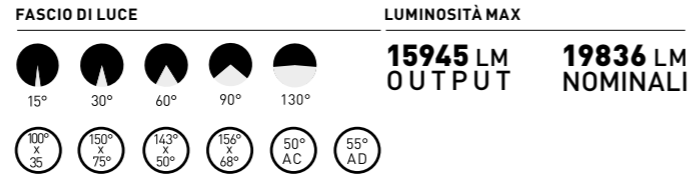
## PRODOTTI DISPONIBILI

CODICE	TEMP.COL	ANG.	LUMEN NOMIN	USCENTI TA°=25	DESCRIZIONE METEL	LISTINO IVA ESCLUSA
<b>SIMMETRICI</b>						
BGPL168015AMST	1750K	15°	10610 LM	8234 LM	BIG POLI STAFFA 16000 80W 15° 1750K	281,00 €
BGPL168030AMST	1750K	30°	10610 LM	8234 LM	BIG POLI STAFFA 16000 80W 30° 1750K	281,00 €
BGPL168060AMST	1750K	60°	10610 LM	8234 LM	BIG POLI STAFFA 16000 80W 60° 1750K	281,00 €
BGPL168090AMST	1750K	90°	10610 LM	8234 LM	BIG POLI STAFFA 16000 80W 90° 1750K	281,00 €
BGPL1680150AMST	1750K	130°	10610 LM	8234 LM	BIG POLI STAFFA 16000 80W 130° 1750K	281,00 €
BGPL168015CST	3000 K	15°	15158 LM	11746 LM	BIG POLI STAFFA 16000 80W 15° 3000K	253,00 €
BGPL168030CST	3000 K	30°	15158 LM	11746 LM	BIG POLI STAFFA 16000 80W 30° 3000K	253,00 €
BGPL168060CST	3000 K	60°	15158 LM	11746 LM	BIG POLI STAFFA 16000 80W 60° 3000K	253,00 €
BGPL168090CST	3000 K	90°	15158 LM	11746 LM	BIG POLI STAFFA 16000 80W 90° 3000K	253,00 €
BGPL1680150CST	3000 K	130°	15158 LM	11746 LM	BIG POLI STAFFA 16000 80W 130° 3000K	253,00 €
BGPL168015NST	4000 K	15°	15955 LM	12383 LM	BIG POLI STAFFA 16000 80W 15° 4000K	253,00 €
BGPL168030NST	4000 K	30°	15955 LM	12383 LM	BIG POLI STAFFA 16000 80W 30° 4000K	253,00 €
BGPL168060NST	4000 K	60°	15955 LM	12383 LM	BIG POLI STAFFA 16000 80W 60° 4000K	253,00 €
BGPL168090NST	4000 K	90°	15955 LM	12383 LM	BIG POLI STAFFA 16000 80W 90° 4000K	253,00 €
BGPL1680150NST	4000 K	130°	15955 LM	12383 LM	BIG POLI STAFFA 16000 80W 130° 4000K	253,00 €
BGPL168015FST	5500 K	15°	16753 LM	13002 LM	BIG POLI STAFFA 16000 80W 15° 5500K	253,00 €
BGPL168030FST	5500 K	30°	16753 LM	13002 LM	BIG POLI STAFFA 16000 80W 30° 5500K	253,00 €
BGPL168060FST	5500 K	60°	16753 LM	13002 LM	BIG POLI STAFFA 16000 80W 60° 5500K	253,00 €
BGPL168090FST	5500 K	90°	16753 LM	13002 LM	BIG POLI STAFFA 16000 80W 90° 5500K	253,00 €
BGPL1680150FST	5500 K	130°	16753 LM	13002 LM	BIG POLI STAFFA 16000 80W 130° 5500K	253,00 €
<b>ASIMMETRICI</b>						
BGPL1680ELAMST	1750K	100°X35°	10610 LM	8234 LM	BIG POLI STAFFA 16000 80W ELLITTICO 1750K	281,00 €
BGPL1680A2AMST	1750K	143°X50°	10610 LM	8234 LM	BIG POLI STAFFA 16000 80W AS.143X50 1750K	281,00 €
BGPL1680A3AMST	1750K	156°X68°	10610 LM	8234 LM	BIG POLI STAFFA 16000 80W AS.156X68 1750K	281,00 €
BGPL1680AAAMST	1750K	150°X75°	10610 LM	8234 LM	BIG POLI STAFFA 16000 80W AS.150X75 1750K	281,00 €
BGPL1680D55AMST	1750K	DIFF 55°	10610 LM	8234 LM	BIG POLI STAFFA 16000 80W AS.DIF.55 1750K	281,00 €
BGPL1680C50AMST	1750K	CON 50°	10610 LM	8234 LM	BIG POLI STAFFA 16000 80W AS.CON.50 1750K	281,00 €
BGPL1680ELCST	3000 K	100°X35°	15158 LM	11746 LM	BIG POLI STAFFA 16000 80W ELLITTICO 3000K	253,00 €
BGPL1680A2CST	3000 K	143°X50°	12346 LM	11746 LM	BIG POLI STAFFA 16000 80W AS.143X50 3000K	253,00 €
BGPL1680A3CST	3000 K	156°X68°	12346 LM	11746 LM	BIG POLI STAFFA 16000 80W AS.156X68 3000K	253,00 €
BGPL1680ACST	3000 K	150°X75°	12346 LM	11746 LM	BIG POLI STAFFA 16000 80W AS.150X75 3000K	253,00 €
BGPL1680D55CST	3000 K	DIFF 55°	12346 LM	11746 LM	BIG POLI STAFFA 16000 80W AS.DIF.55 3000K	253,00 €
BGPL1680C50CST	3000 K	CON 50°	12346 LM	11746 LM	BIG POLI STAFFA 16000 80W AS.CON.50 3000K	253,00 €
BGPL1680ELNST	4000 K	100°X35°	15955 LM	12383 LM	BIG POLI STAFFA 16000 80W ELLITTICO 4000K	253,00 €
BGPL1680A2NST	4000 K	143°X50°	12996 LM	12383 LM	BIG POLI STAFFA 16000 80W AS.143X50 4000K	253,00 €
BGPL1680A3NST	4000 K	156°X68°	12996 LM	12383 LM	BIG POLI STAFFA 16000 80W AS.156X68 4000K	253,00 €
BGPL1680ANST	4000 K	150°X75°	12996 LM	12383 LM	BIG POLI STAFFA 16000 80W AS.150X75 4000K	253,00 €
BGPL1680D55NST	4000 K	DIFF 55°	12996 LM	12383 LM	BIG POLI STAFFA 16000 80W AS.DIF.55 4000K	253,00 €
BGPL1680C50NST	4000 K	CON 50°	12996 LM	12383 LM	BIG POLI STAFFA 16000 80W AS.CON.50 4000K	253,00 €
BGPL1680ELFST	5500 K	100°X35°	16753 LM	13002 LM	BIG POLI STAFFA 16000 80W ELLITTICO 5500K	253,00 €
BGPL1680A2FST	5500 K	143°X50°	12996 LM	13002 LM	BIG POLI STAFFA 16000 80W AS.143X50 5500K	253,00 €
BGPL1680A3FST	5500 K	156°X68°	13646 LM	13002 LM	BIG POLI STAFFA 16000 80W AS.156X68 5500K	253,00 €
BGPL1680AFST	5500 K	150°X75°	13646 LM	13002 LM	BIG POLI STAFFA 16000 80W AS.150X75 5500K	253,00 €
BGPL1680D55FST	5500 K	DIFF 55°	13646 LM	13002 LM	BIG POLI STAFFA 16000 80W AS.DIF.55 5500K	253,00 €
BGPL1680C50FST	5500 K	CON 50°	13646 LM	13002 LM	BIG POLI STAFFA 16000 80W AS.CON.50 5500K	253,00 €
BGPLTS					SISTEMA DI FISSAGGIO PER CAVO TESATA	30,00 €
BGPLBL					SISTEMA DI FISSAGGIO CON ATTACCO PER BLINDO	30,00 €

# BIG POLI HP STAFFA 19000

# BIG

Proiettore da esterno con tecnologia HP225 con staffa e sistema goniometrico per una precisa regolazione del fascio di luce ad alte prestazioni con sistema ottico multichip per migliorare la distribuzione della luce e garantire elevata efficienza e affidabilità. Corpo con resistenza aerodinamica migliorata, passivato e verniciato con vernici epossidiche ad alta resistenza, bulloneria in acciaio INOX.



## FLUSSO DI LUCE CONTROLLATO



## PLUS DI PRODOTTO

**A RICHIESTA MEZZANOTTE VIRTUALE**  
A richiesta una soluzione efficiente basata su tecnologie intelligenti per ridurre i consumi utilizzando solo la luce che serve, quando serve. Non comporta costi di gestione e manutenzione.

**A RICHIESTA ALIMENTATORE SEPARATO DAL CORPO**  
A richiesta con alimentatore separato dal corpo per migliorarne l'affidabilità e velocizzare semplificando i tempi di manutenzione.

**ALTISSIMA EFFICIENZA LUMEN WATT**  
Più luce, più efficienza grazie alla tecnologia HP: fino a 225 lumen per watt, un grande aiuto per il risparmio energetico.

**INFINITY LIFE**  
La garanzia Infinity Life assicura che il prodotto può essere rigenerato, ricondizionato e aggiornato nel corso degli anni seguendo l'evoluzione delle nuove tecnologie, facendone così un investimento per il futuro.

**AFFIDABILE E RESISTENTE**  
Bulloneria in acciaio inox. Corpo passivato e verniciato con polveri epossidiche ad alta resistenza testata alle nebbie saline, idonei per essere utilizzati anche in ambienti marini.

**SISTEMA OTTICO MULTI-CHIP**  
Per garantire una migliore distribuzione del fascio di luce e un'elevata affidabilità.

**IDONEO PER IMPIANTI SPORTIVI OMOLOGATI**  
Conforme ai più alti standard qualitativi per rispettare normative ed esigenze illuminotecniche. F.I.G.C. - F.I.T. - F.I.N. - F.I.P.

**A RICHIESTA DOPPIA CLASSE D'ISOLAMENTO CLASS II**  
A richiesta in doppia classe d'isolamento per essere installati senza messa a terra.

**PROTEZIONE SOVRATENSIONI**  
Dotato di limitatore di sovratensioni secondo la Norma IEC 61643-11:2011: CLASSE III e CLASSE II.

**A RICHIESTA DIMMERABILI DALI / DALI 2 / 1-10**  
Ideali per adattarsi a tutte le esigenze illuminotecniche e di efficientamento.

# BIG POLI HP STAFFA 19000

CARATTERISTICHE GENERALI	
GRADO DI PROTEZIONE	IP66
IK	08
PESO	3900 G
CARATTERISTICHE ILLUMINAZIONE	
TIPO LED	3030
RESA CROMATICA	80
RG	0 ETHR
MANTENIMENTO FLUSSO	90% 100000 ORE (L90B10)
TOLLER. FLUSSO LUMINOSO	+/- 7%
CARATTERISTICHE ELETTRICHE	
WATT	95
TOLLERANZA CONSUMO	+/- 10%
SORGENTI LUMINOSE	108
ALIMENTAZIONE	230 V

DIMMERABILE	A RICHIESTA
FATTORE DI POTENZA	0,95
INDICE DI MANUTENZIONE	0,9
MATERIALE FINITURE	
CORPO	ALLUMINIO PRESSOFUSO PASSIVATO VERNICIATO A POLVERI EPOSSIDICHE
FINITURA	RAL9023
SCHERMO	VETRO TEMPERATO ALTO SPESSORE
CAVO	3X1,00 NEOPRENE
PRESSACAVO	OTTONE NICHELATO
TEMPERATURE	
STOCCAGGIO	DA -35°C A +80°C
FUNZIONAMENTO	DA -35°C A +50°C
<b>AFFIDABILITÀ</b>	<b>FINO A 7 ANNI DI GARANZIA</b>
<b>RICICLABILITÀ</b>	<b>95%</b>

PERSONALIZZAZIONE	COMPOSIZIONE CODICE	SOVRAPPREZZI DI LISTINO
CAVO Le dimensioni e la tipologia del cavo possono essere diverse dallo standard	LUNGHEZZA IN CM	CODICE ARTICOLO + C + CM TOTALI € 39,00
DIMMERAZIONE	1-10 DALI / DALI2	CODICE ARTICOLO + 1 € 70,00 CODICE ARTICOLO + D € 70,00
CONNETTORE RAPIDO IP68		CODICE ARTICOLO + THB € 35,00
MAGGIORAZIONE PER SOVRATENSIONI SUPERIORI A 10KV		A RICHIESTA
DOPPIA CLASSE D'ISOLAMENTO CLASS II		A RICHIESTA
ALIMENTATORE SEPARATO DAL CORPO		A RICHIESTA

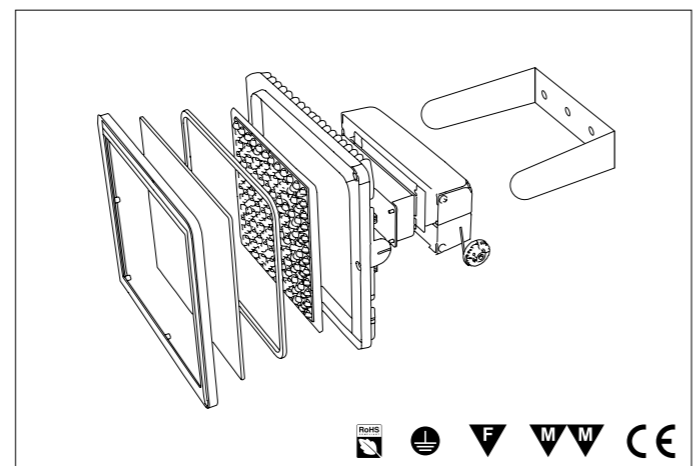
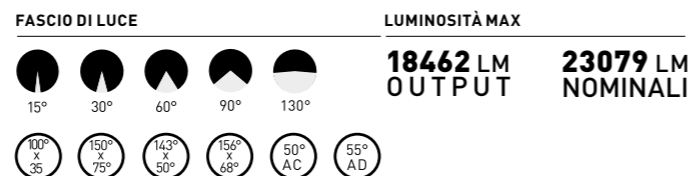
## PRODOTTI DISPONIBILI

CODICE	TEMP.COL	ANG.	LUMEN NOMIN	USCENTI TA°=25	DESCRIZIONE METEL	LISTINO IVA ESCLUSA
<b>SIMMETRICI</b>						
BGPL199515AMST	1750K	15°	12562 LM	10098 LM	BIG POLI STAFFA 19000 95W 15° 1750K	286,00 €
BGPL199530AMST	1750K	30°	12562 LM	10098 LM	BIG POLI STAFFA 19000 95W 30° 1750K	286,00 €
BGPL199560AMST	1750K	60°	12562 LM	10098 LM	BIG POLI STAFFA 19000 95W 60° 1750K	286,00 €
BGPL199590AMST	1750K	90°	12562 LM	10098 LM	BIG POLI STAFFA 19000 95W 90° 1750K	286,00 €
BGPL1995150AMST	1750K	130°	12562 LM	10098 LM	BIG POLI STAFFA 19000 95W 130° 1750K	286,00 €
BGPL199515CST	3000 K	15°	17946 LM	14426 LM	BIG POLI STAFFA 19000 95W 15° 3000K	258,00 €
BGPL199530CST	3000 K	30°	17946 LM	14426 LM	BIG POLI STAFFA 19000 95W 30° 3000K	258,00 €
BGPL199560CST	3000 K	60°	17946 LM	14426 LM	BIG POLI STAFFA 19000 95W 60° 3000K	258,00 €
BGPL199590CST	3000 K	90°	17946 LM	14426 LM	BIG POLI STAFFA 19000 95W 90° 3000K	258,00 €
BGPL1995150CST	3000 K	130°	17946 LM	14426 LM	BIG POLI STAFFA 19000 95W 130° 3000K	258,00 €
BGPL199515NST	4000 K	15°	18891 LM	15185 LM	BIG POLI STAFFA 19000 95W 15° 4000K	258,00 €
BGPL199530NST	4000 K	30°	18891 LM	15185 LM	BIG POLI STAFFA 19000 95W 30° 4000K	258,00 €
BGPL199560NST	4000 K	60°	18891 LM	15185 LM	BIG POLI STAFFA 19000 95W 60° 4000K	258,00 €
BGPL199590NST	4000 K	90°	18891 LM	15185 LM	BIG POLI STAFFA 19000 95W 90° 4000K	258,00 €
BGPL1995150NST	4000 K	130°	18891 LM	15185 LM	BIG POLI STAFFA 19000 95W 130° 4000K	258,00 €
BGPL199515FST	5500 K	15°	19836 LM	15945 LM	BIG POLI STAFFA 19000 95W 15° 5500K	258,00 €
BGPL199530FST	5500 K	30°	19836 LM	15945 LM	BIG POLI STAFFA 19000 95W 30° 5500K	258,00 €
BGPL199560FST	5500 K	60°	19836 LM	15945 LM	BIG POLI STAFFA 19000 95W 60° 5500K	258,00 €
BGPL199590FST	5500 K	90°	19836 LM	15945 LM	BIG POLI STAFFA 19000 95W 90° 5500K	258,00 €
BGPL1995150FST	5500 K	130°	19836 LM	15945 LM	BIG POLI STAFFA 19000 95W 130° 5500K	258,00 €
<b>ASIMMETRICI</b>						
BGPL1995ELAMST	1750K	100°X35°	12562 LM	10098 LM	BIG POLI STAFFA 19000 95W ELLITTICO 1750K	286,00 €
BGPL1995A2AMST	1750K	143°X50°	12562 LM	10098 LM	BIG POLI STAFFA 19000 95W AS.143X50 1750K	286,00 €
BGPL1995A3AMST	1750K	156°X68°	12562 LM	10098 LM	BIG POLI STAFFA 19000 95W AS.156X68 1750K	286,00 €
BGPL1995AAMST	1750K	150°X75°	12562 LM	10098 LM	BIG POLI STAFFA 19000 95W AS.150X75 1750K	286,00 €
BGPL1995D55AMST	1750K	DIF 55°	12562 LM	10098 LM	BIG POLI STAFFA 19000 95W AS.DIF.55 1750K	286,00 €
BGPL1995C50AMST	1750K	CON 50°	12562 LM	10098 LM	BIG POLI STAFFA 19000 95W AS.CON.50 1750K	286,00 €
BGPL1995ELCST	3000 K	100°X35°	17946 LM	14426 LM	BIG POLI STAFFA 19000 95W AS.ELLITTICO 3000K	258,00 €
BGPL1995A2CST	3000 K	143°X50°	17946 LM	14426 LM	BIG POLI STAFFA 19000 95W AS.143X50 3000K	258,00 €
BGPL1995A3CST	3000 K	156°X68°	17946 LM	14426 LM	BIG POLI STAFFA 19000 95W AS.156X68 3000K	258,00 €
BGPL1995ACST	3000 K	150°X75°	17946 LM	14426 LM	BIG POLI STAFFA 19000 95W AS.150X75 3000K	258,00 €
BGPL1995D55CST	3000 K	DIF 55°	17946 LM	14426 LM	BIG POLI STAFFA 19000 95W AS.DIF.55 3000K	258,00 €
BGPL1995C50CST	3000 K	CON 50°	17946 LM	14426 LM	BIG POLI STAFFA 19000 95W AS.CON.50 3000K	258,00 €
BGPL1995ELNST	4000 K	100°X35°	18891 LM	15185 LM	BIG POLI STAFFA 19000 95W ELLITTICO 4000K	258,00 €
BGPL1995A2NST	4000 K	143°X50°	18891 LM	15185 LM	BIG POLI STAFFA 19000 95W AS.143X50 4000K	258,00 €
BGPL1995A3NST	4000 K	156°X68°	18891 LM	15185 LM	BIG POLI STAFFA 19000 95W AS.156X68 4000K	258,00 €
BGPL1995ANST	4000 K	150°X75°	18891 LM	15185 LM	BIG POLI STAFFA 19000 95W AS.150X75 4000K	258,00 €
BGPL1995D55NST	4000 K	DIF 55°	18891 LM	15185 LM	BIG POLI STAFFA 19000 95W AS.DIF.55 4000K	258,00 €
BGPL1995C50NST	4000 K	CON 50°	18891 LM	15185 LM	BIG POLI STAFFA 19000 95W AS.CON.50 4000K	258,00 €
BGPL1995ELFST	5500 K	100°X35°	19836 LM	15945 LM	BIG POLI STAFFA 19000 95W ELLITTICO 5500K	258,00 €
BGPL1995A2FST	5500 K	143°X50°	19836 LM	15945 LM	BIG POLI STAFFA 19000 95W AS.143X50 5500K	258,00 €
BGPL1995A3FST	5500 K	156°X68°	19836 LM	15945 LM	BIG POLI STAFFA 19000 95W AS.156X68 5500K	258,00 €
BGPL1995AFST	5500 K	150°X75°	19836 LM	15945 LM	BIG POLI STAFFA 19000 95W AS.150X75 5500K	258,00 €
BGPL1995D55FST	5500 K	DIF 55°	19836 LM	15945 LM	BIG POLI STAFFA 19000 95W AS.DIF.55 5500K	258,00 €
BGPL1995C50FST	5500 K	CON 50°	19836 LM	15945 LM	BIG POLI STAFFA 19000 95W AS.CON.50 5500K	258,00 €
BGPLTS					SISTEMA DI FISSAGGIO PER CAVO TESATA	30,00 €
BGPLBL					SISTEMA DI FISSAGGIO CON ATTACCO PER BLINDO	30,00 €

# BIG POLI HP STAFFA 22000

# BIG

Proiettore da esterno con tecnologia HP225 con staffa e sistema goniometrico per una precisa regolazione del fascio di luce ad alte prestazioni con sistema ottico multichip per migliorare la distribuzione della luce e garantire elevata efficienza e affidabilità. Corpo con resistenza aerodinamica migliorata, passivato e verniciato con vernici epossidiche ad alta resistenza, bulloneria in acciaio INOX.



## FLUSSO DI LUCE CONTROLLATO



## PLUS DI PRODOTTO

**A RICHIESTA MEZZANOTTE VIRTUALE**  
A richiesta una soluzione efficiente basata su tecnologie intelligenti per ridurre i consumi utilizzando solo la luce che serve, quando serve. Non comporta costi di gestione e manutenzione.

**A RICHIESTA ALIMENTATORE SEPARATO DAL CORPO**  
A richiesta con alimentatore separato dal corpo per migliorarne l'affidabilità e velocizzare semplificando i tempi di manutenzione.

**ALTISSIMA EFFICIENZA LUMEN WATT**  
Più luce, più efficienza grazie alla tecnologia HP: fino a 225 lumen per watt, un grande aiuto per il risparmio energetico.

**INFINITY LIFE**  
La garanzia Infinity Life assicura che il prodotto può essere rigenerato, ricondizionato e aggiornato nel corso degli anni seguendo l'evoluzione delle nuove tecnologie, facendone così un investimento per il futuro.

**AFFIDABILE E RESISTENTE**  
Bulloneria in acciaio inox. Corpo passivato e verniciato con polveri epossidiche ad alta resistenza testata alle nebbie saline, idonei per essere utilizzati anche in ambienti marini.

**SISTEMA OTTICO MULTI-CHIP**  
Per garantire una migliore distribuzione del fascio di luce e un'elevata affidabilità.

**IDONEO PER IMPIANTI SPORTIVI OMOLOGATI**  
Conforme ai più alti standard qualitativi per rispettare normative ed esigenze illuminotecniche. F.I.G.C. - F.I.T. - F.I.N. - F.I.P.

**A RICHIESTA DOPPIA CLASSE D'ISOLAMENTO CLASS II**  
A richiesta in doppia classe d'isolamento per essere installati senza messa a terra.

**PROTEZIONE SOVRATENSIONI**  
Dotato di limitatore di sovratensioni secondo la Norma IEC 61643-11:2011: CLASSE III e CLASSE II.

**A RICHIESTA DIMMERABILI DALI / DALI 2 / 1-10**  
Ideali per adattarsi a tutte le esigenze illuminotecniche e di efficientamento.

# BIG POLI HP STAFFA 22000

CARATTERISTICHE GENERALI	
GRADO DI PROTEZIONE	IP66
IK	08
PESO	3900 G
CARATTERISTICHE ILLUMINAZIONE	
TIPO LED	3030
RESA CROMATICA	80
RG	0 ETHR
MANTENIMENTO FLUSSO	90% 100000 ORE (L90B10)
TOLLER. FLUSSO LUMINOSO	+/- 7%
CARATTERISTICHE ELETTRICHE	
WATT	110
TOLLERANZA CONSUMO	+/- 10%
SORGENTI LUMINOSE	108
ALIMENTAZIONE	230 V

DIMMERABILE	A RICHIESTA
FATTORE DI POTENZA	0,95
INDICE DI MANUTENZIONE	0,9
MATERIALE FINITURE	
CORPO	ALLUMINIO PRESSOFUSO PASSIVATO VERNICIATO A POLVERI EPOSSIDICHE
FINITURA	RAL9023
SCHERMO	VETRO TEMPERATO ALTO SPESSORE
CAVO	3X1,00 NEOPRENE
PRESSACAVO	OTTONE NICHELATO
TEMPERATURE	
STOCCAGGIO	DA -35°C A +80°C
FUNZIONAMENTO	DA -35°C A +50°C
<b>AFFIDABILITÀ</b>	<b>FINO A 7 ANNI DI GARANZIA</b>
<b>RICICLABILITÀ</b>	<b>95%</b>

PERSONALIZZAZIONE	COMPOSIZIONE CODICE	SOVRAPPREZZI DI LISTINO
CAVO Le dimensioni e la tipologia del cavo possono essere diverse dallo standard	LUNGHEZZA IN CM	CODICE ARTICOLO + C + CM TOTALI € 39,00
DIMMERAZIONE	1-10	CODICE ARTICOLO + 1 € 70,00
	DALI / DALI2	CODICE ARTICOLO + D € 70,00
CONNETTORE RAPIDO IP68		CODICE ARTICOLO + THB € 35,00
MAGGIORAZIONE PER SOVRATENSIONI SUPERIORI A 10KV		A RICHIESTA
DOPPIA CLASSE D'ISOLAMENTO CLASS II		A RICHIESTA
ALIMENTATORE SEPARATO DAL CORPO		A RICHIESTA

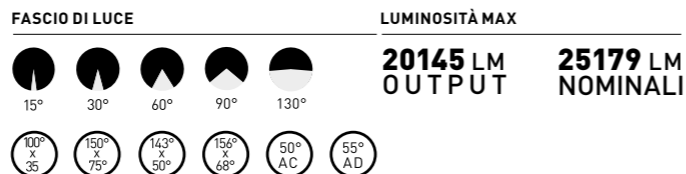
## PRODOTTI DISPONIBILI

CODICE	TEMP.COL	ANG.	LUMEN NOMIN	USCENTI TA°=25	DESCRIZIONE METEL	LISTINO IVA ESCLUSA
<b>SIMMETRICI</b>						
BGPL2211015AMST	1750K	15°	14616 LM	11692 LM	BIG POLI STAFFA 22000 110W 15° 1750K	293,00 €
BGPL2211030AMST	1750K	30°	14616 LM	11692 LM	BIG POLI STAFFA 22000 110W 30° 1750K	293,00 €
BGPL2211060AMST	1750K	60°	14616 LM	11692 LM	BIG POLI STAFFA 22000 110W 60° 1750K	293,00 €
BGPL2211090AMST	1750K	90°	14616 LM	11692 LM	BIG POLI STAFFA 22000 110W 90° 1750K	293,00 €
BGPL22110150AMST	1750K	130°	14616 LM	11692 LM	BIG POLI STAFFA 22000 110W 130° 1750K	293,00 €
BGPL2211015CST	3000 K	15°	20881 LM	16704 LM	BIG POLI STAFFA 22000 110W 15° 3000K	264,00 €
BGPL2211030CST	3000 K	30°	20881 LM	16704 LM	BIG POLI STAFFA 22000 110W 30° 3000K	264,00 €
BGPL2211060CST	3000 K	60°	20881 LM	16704 LM	BIG POLI STAFFA 22000 110W 60° 3000K	264,00 €
BGPL2211090CST	3000 K	90°	20881 LM	16704 LM	BIG POLI STAFFA 22000 110W 90° 3000K	264,00 €
BGPL22110150CST	3000 K	130°	20881 LM	16704 LM	BIG POLI STAFFA 22000 110W 130° 3000K	264,00 €
BGPL2211015NST	4000 K	15°	21980 LM	17583 LM	BIG POLI STAFFA 22000 110W 15° 4000K	264,00 €
BGPL2211030NST	4000 K	30°	21980 LM	17583 LM	BIG POLI STAFFA 22000 110W 30° 4000K	264,00 €
BGPL2211060NST	4000 K	60°	21980 LM	17583 LM	BIG POLI STAFFA 22000 110W 60° 4000K	264,00 €
BGPL2211090NST	4000 K	90°	21980 LM	17583 LM	BIG POLI STAFFA 22000 110W 90° 4000K	264,00 €
BGPL22110150NST	4000 K	130°	21980 LM	17583 LM	BIG POLI STAFFA 22000 110W 130° 4000K	264,00 €
BGPL2211015FST	5500 K	15°	23079 LM	18462 LM	BIG POLI STAFFA 22000 110W 15° 5500K	264,00 €
BGPL2211030FST	5500 K	30°	23079 LM	18462 LM	BIG POLI STAFFA 22000 110W 30° 5500K	264,00 €
BGPL2211060FST	5500 K	60°	23079 LM	18462 LM	BIG POLI STAFFA 22000 110W 60° 5500K	264,00 €
BGPL2211090FST	5500 K	90°	23079 LM	18462 LM	BIG POLI STAFFA 22000 110W 90° 5500K	264,00 €
BGPL22110150FST	5500 K	130°	23079 LM	18462 LM	BIG POLI STAFFA 22000 110W 130° 5500K	264,00 €
<b>ASIMMETRICI</b>						
BGPL22110ELAMST	1750K	100°X35°	14616 LM	11692 LM	BIG POLI STAFFA 22000 110W ELLITTICO 1750K	293,00 €
BGPL22110A2AMST	1750K	143°X50°	14616 LM	11692 LM	BIG POLI STAFFA 22000 110W AS.143X50 1750K	293,00 €
BGPL22110A3AMST	1750K	156°X68°	14616 LM	11692 LM	BIG POLI STAFFA 22000 110W AS.156X68 1750K	293,00 €
BGPL22110AAMST	1750K	150°X75°	14616 LM	11692 LM	BIG POLI STAFFA 22000 110W AS.150X75 1750K	293,00 €
BGPL22110D55AMST	1750K	DIFF 55°	14616 LM	11692 LM	BIG POLI STAFFA 22000 110W AS.DIF.55 1750K	293,00 €
BGPL22110C50AMST	1750K	CON 50°	14616 LM	11692 LM	BIG POLI STAFFA 22000 110W AS.CON.50 1750K	293,00 €
BGPL22110ELCST	3000 K	100°X35°	20881 LM	16704 LM	BIG POLI STAFFA 22000 110W ELLITTICO 3000K	264,00 €
BGPL22110A2CST	3000 K	143°X50°	20881 LM	16704 LM	BIG POLI STAFFA 22000 110W AS.143X50 3000K	264,00 €
BGPL22110A3CST	3000 K	156°X68°	20881 LM	16704 LM	BIG POLI STAFFA 22000 110W AS.156X68 3000K	264,00 €
BGPL22110AACST	3000 K	150°X75°	20881 LM	16704 LM	BIG POLI STAFFA 22000 110W AS.150X75 3000K	264,00 €
BGPL22110D55CST	3000 K	DIFF 55°	20881 LM	16704 LM	BIG POLI STAFFA 22000 110W AS.DIF.55 3000K	264,00 €
BGPL22110C50CST	3000 K	CON 50°	20881 LM	16704 LM	BIG POLI STAFFA 22000 110W AS.CON.50 3000K	264,00 €
BGPL22110ELNST	4000 K	100°X35°	21980 LM	17583 LM	BIG POLI STAFFA 22000 110W ELLITTICO 4000K	264,00 €
BGPL22110A2NST	4000 K	143°X50°	21980 LM	17583 LM	BIG POLI STAFFA 22000 110W AS.143X50 4000K	264,00 €
BGPL22110A3NST	4000 K	156°X68°	21980 LM	17583 LM	BIG POLI STAFFA 22000 110W AS.156X68 4000K	264,00 €
BGPL22110ANST	4000 K	150°X75°	21980 LM	17583 LM	BIG POLI STAFFA 22000 110W AS.150X75 4000K	264,00 €
BGPL22110D55NST	4000 K	DIFF 55°	21980 LM	17583 LM	BIG POLI STAFFA 22000 110W AS.DIF.55 4000K	264,00 €
BGPL22110C50NST	4000 K	CON 50°	21980 LM	17583 LM	BIG POLI STAFFA 22000 110W AS.CON.50 4000K	264,00 €
BGPL22110ELFST	5500 K	100°X35°	23079 LM	18462 LM	BIG POLI STAFFA 22000 110W ELLITTICO 5500K	264,00 €
BGPL22110A2FST	5500 K	143°X50°	23079 LM	18462 LM	BIG POLI STAFFA 22000 110W AS.143X50 5500K	264,00 €
BGPL22110A3FST	5500 K	156°X68°	23079 LM	18462 LM	BIG POLI STAFFA 22000 110W AS.156X68 5500K	264,00 €
BGPL22110AFST	5500 K	150°X75°	23079 LM	18462 LM	BIG POLI STAFFA 22000 110W AS.150X75 5500K	264,00 €
BGPL22110D55FST	5500 K	DIFF 55°	23079 LM	18462 LM	BIG POLI STAFFA 22000 110W AS.DIF.55 5500K	264,00 €
BGPL22110C50FST	5500 K	CON 50°	23079 LM	18462 LM	BIG POLI STAFFA 22000 110W AS.CON.50 5500K	264,00 €
BGPLTS					SISTEMA DI FISSAGGIO PER CAVO TESATA	30,00 €
BGPLBL					SISTEMA DI FISSAGGIO CON ATTACCO PER BLINDO	30,00 €

# BIG POLI HP STAFFA 24000

# BIG

Proiettore da esterno con tecnologia HP225 con staffa e sistema goniometrico per una precisa regolazione del fascio di luce ad alte prestazioni con sistema ottico multichip per migliorare la distribuzione della luce e garantire elevata efficienza e affidabilità. Corpo con resistenza aerodinamica migliorata, passivato e verniciato con vernici epossidiche ad alta resistenza, bulloneria in acciaio INOX.



## FLUSSO DI LUCE CONTROLLATO



## PLUS DI PRODOTTO

**A RICHIESTA MEZZANOTTE VIRTUALE**  
A richiesta una soluzione efficiente basata su tecnologie intelligenti per ridurre i consumi utilizzando solo la luce che serve, quando serve. Non comporta costi di gestione e manutenzione.

**A RICHIESTA ALIMENTATORE SEPARATO DAL CORPO**  
A richiesta con alimentatore separato dal corpo per migliorarne l'affidabilità e velocizzare semplificando i tempi di manutenzione.

**ALTISSIMA EFFICIENZA LUMEN WATT**  
Più luce, più efficienza grazie alla tecnologia HP: fino a 225 lumen per watt, un grande aiuto per il risparmio energetico.

**INFINITY LIFE**  
La garanzia Infinity Life assicura che il prodotto può essere rigenerato, ricondizionato e aggiornato nel corso degli anni seguendo l'evoluzione delle nuove tecnologie, facendone così un investimento per il futuro.

**AFFIDABILE E RESISTENTE**  
Bulloneria in acciaio inox. Corpo passivato e verniciato con polveri epossidiche ad alta resistenza testata alle nebbie saline, idonei per essere utilizzati anche in ambienti marini.

**SISTEMA OTTICO MULTI-CHIP**  
Per garantire una migliore distribuzione del fascio di luce e un'elevata affidabilità.

**IDONEO PER IMPIANTI SPORTIVI OMOLOGATI**  
Conforme ai più alti standard qualitativi per rispettare normative ed esigenze illuminotecniche. F.I.G.C. - F.I.T. - F.I.N. - F.I.P.

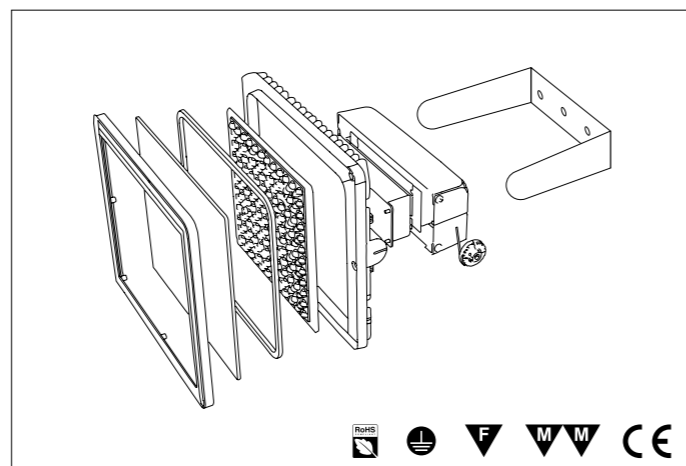
**A RICHIESTA DOPPIA CLASSE D'ISOLAMENTO CLASS II**  
A richiesta in doppia classe d'isolamento per essere installati senza messa a terra.

**PROTEZIONE SOVRATENSIONI**  
Dotato di limitatore di sovratensioni secondo la Norma IEC 61643-11:2011: CLASSE III e CLASSE II.

**A RICHIESTA DIMMERABILI DALI / DALI 2 / 1-10**  
Ideali per adattarsi a tutte le esigenze illuminotecniche e di efficientamento.



**CONSUMO** **ALIMENTAZIONE**



# BIG

# BIG POLI HP STAFFA 24000

CARATTERISTICHE GENERALI	
GRADO DI PROTEZIONE	IP66
IK	08
PESO	3900 G
CARATTERISTICHE ILLUMINAZIONE	
TIPO LED	3030
RESA CROMATICA	80
RG	0 ETHR
MANTENIMENTO FLUSSO	90% 100000 ORE (L90B10)
TOLLER. FLUSSO LUMINOSO	+/- 7%
CARATTERISTICHE ELETTRICHE	
WATT	120
TOLLERANZA CONSUMO	+/- 10%
SORGENTI LUMINOSE	144
ALIMENTAZIONE	230 V

DIMMERABILE	A RICHIESTA
FATTORE DI POTENZA	0,95
INDICE DI MANUTENZIONE	0,9
MATERIALE FINITURE	
CORPO	ALLUMINIO PRESSOFUSO PASSIVATO VERNICIATO A POLVERI EPOSSIDICHE
FINITURA	RAL9023
SCHERMO	VETRO TEMPERATO ALTO SPESSORE
CAVO	3X1,00 NEOPRENE
PRESSACAVO	OTTONE NICHELATO
TEMPERATURE	
STOCCAGGIO	DA -35°C A +80°C
FUNZIONAMENTO	DA -35°C A +50°C
<b>AFFIDABILITÀ</b>	<b>FINO A 7 ANNI DI GARANZIA</b>
<b>RICICLABILITÀ</b>	<b>95%</b>

PERSONALIZZAZIONE	COMPOSIZIONE CODICE	SOVRAPPREZZO DI LISTINO
CAVO Le dimensioni e la tipologia del cavo possono essere diverse dallo standard	LUNGHEZZA IN CM	CODICE ARTICOLO + C + CM TOTALI € 39,00
DIMMERAZIONE	1-10	CODICE ARTICOLO + 1 € 70,00
	DALI / DALI 2	CODICE ARTICOLO + D € 70,00
CONNETTORE RAPIDO IP68		CODICE ARTICOLO + THB € 35,00
MAGGIORAZIONE PER SOVRATENSIONI SUPERIORI A 10KV		A RICHIESTA
DOPPIA CLASSE D'ISOLAMENTO CLASS II		A RICHIESTA
ALIMENTATORE SEPARATO DAL CORPO		A RICHIESTA

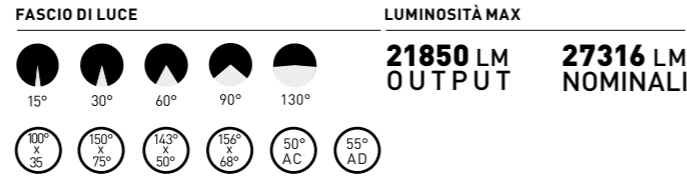
## PRODOTTI DISPONIBILI

CODICE	TEMP.COL	ANG.	LUMEN NOMIN	USCENTI TA°=25	DESCRIZIONE METEL	LISTINO IVA ESCLUSA
SIMMETRICI						
BGPL2412015AMST	1750K	15°	15946 LM	12758 LM	BIG POLI STAFFA 24000 120W 15° 1750K	303,00 €
BGPL2412030AMST	1750K	30°	15946 LM	12758 LM	BIG POLI STAFFA 24000 120W 30° 1750K	303,00 €
BGPL2412060AMST	1750K	60°	15946 LM	12758 LM	BIG POLI STAFFA 24000 120W 60° 1750K	303,00 €
BGPL2412090AMST	1750K	90°	15946 LM	12758 LM	BIG POLI STAFFA 24000 120W 90° 1750K	303,00 €
BGPL24120150AMST	1750K	130°	15946 LM	12758 LM	BIG POLI STAFFA 24000 120W 130° 1750K	303,00 €
BGPL2412015CST	3000 K	15°	22781 LM	18227 LM	BIG POLI STAFFA 24000 120W 15° 3000K	273,00 €
BGPL2412030CST	3000 K	30°	22781 LM	18227 LM	BIG POLI STAFFA 24000 120W 30° 3000K	273,00 €
BGPL2412060CST	3000 K	60°	22781 LM	18227 LM	BIG POLI STAFFA 24000 120W 60° 3000K	273,00 €
BGPL2412090CST	3000 K	90°	22781 LM	18227 LM	BIG POLI STAFFA 24000 120W 90° 3000K	273,00 €
BGPL24120150CST	3000 K	130°	22781 LM	18227 LM	BIG POLI STAFFA 24000 120W 130° 3000K	273,00 €
BGPL2412015NST	4000 K	15°	23980 LM	19640 LM	BIG POLI STAFFA 24000 120W 15° 4000K	273,00 €
BGPL2412030NST	4000 K	30°	23980 LM	19640 LM	BIG POLI STAFFA 24000 120W 30° 4000K	273,00 €
BGPL2412060NST	4000 K	60°	23980 LM	19640 LM	BIG POLI STAFFA 24000 120W 60° 4000K	273,00 €
BGPL2412090NST	4000 K	90°	23980 LM	19640 LM	BIG POLI STAFFA 24000 120W 90° 4000K	273,00 €
BGPL24120150NST	4000 K	130°	23980 LM	19640 LM	BIG POLI STAFFA 24000 120W 130° 4000K	273,00 €
BGPL2412015FST	5500 K	15°	25179 LM	20145 LM	BIG POLI STAFFA 24000 120W 15° 5500K	273,00 €
BGPL2412030FST	5500 K	30°	25179 LM	20145 LM	BIG POLI STAFFA 24000 120W 30° 5500K	273,00 €
BGPL2412060FST	5500 K	60°	25179 LM	20145 LM	BIG POLI STAFFA 24000 120W 60° 5500K	273,00 €
BGPL2412090FST	5500 K	90°	25179 LM	20145 LM	BIG POLI STAFFA 24000 120W 90° 5500K	273,00 €
BGPL24120150FST	5500 K	130°	25179 LM	20145 LM	BIG POLI STAFFA 24000 120W 130° 5500K	273,00 €
ASIMMETRICI						
BGPL24120ELAMST	1750K	100°X35°	15946 LM	12758 LM	BIG POLI STAFFA 24000 120W ELLITTICO 1750K	303,00 €
BGPL24120A2AMST	1750K	143°X50°	15946 LM	12758 LM	BIG POLI STAFFA 24000 120W AS.143X50 1750K	303,00 €
BGPL24120A3AMST	1750K	156°X68°	15946 LM	12758 LM	BIG POLI STAFFA 24000 120W AS.156X68 1750K	303,00 €
BGPL24120AAMST	1750K	150°X75°	15946 LM	12758 LM	BIG POLI STAFFA 24000 120W AS.150X75 1750K	303,00 €
BGPL24120D55AMST	1750K	DIFF 55°	15946 LM	12758 LM	BIG POLI STAFFA 24000 120W AS.DIF.55 1750K	303,00 €
BGPL24120C50AMST	1750K	CON 50°	15946 LM	12758 LM	BIG POLI STAFFA 24000 120W AS.CON.50 1750K	303,00 €
BGPL24120ELCST	3000 K	100°X35°	22781 LM	18227 LM	BIG POLI STAFFA 24000 120W ELLITTICO 3000K	273,00 €
BGPL24120A2CST	3000 K	143°X50°	22781 LM	18227 LM	BIG POLI STAFFA 24000 120W AS.143X50 3000K	273,00 €
BGPL24120A3CST	3000 K	156°X68°	22781 LM	18227 LM	BIG POLI STAFFA 24000 120W AS.156X68 3000K	273,00 €
BGPL24120ACST	3000 K	150°X75°	22781 LM	18227 LM	BIG POLI STAFFA 24000 120W AS.150X75 3000K	273,00 €
BGPL24120D55CST	3000 K	DIFF 55°	22781 LM	18227 LM	BIG POLI STAFFA 24000 120W AS.DIF.55 3000K	273,00 €
BGPL24120C50CST	3000 K	CON 50°	22781 LM	18227 LM	BIG POLI STAFFA 24000 120W AS.CON.50 3000K	273,00 €
BGPL24120ELNST	4000 K	100°X35°	23980 LM	19640 LM	BIG POLI STAFFA 24000 120W ELLITTICO 4000K	273,00 €
BGPL24120A2NST	4000 K	143°X50°	23980 LM	19640 LM	BIG POLI STAFFA 24000 120W AS.143X50 4000K	273,00 €
BGPL24120A3NST	4000 K	156°X68°	23980 LM	19640 LM	BIG POLI STAFFA 24000 120W AS.156X68 4000K	273,00 €
BGPL24120ANST	4000 K	150°X75°	23980 LM	19640 LM	BIG POLI STAFFA 24000 120W AS.150X75 4000K	273,00 €
BGPL24120D55NST	4000 K	DIFF 55°	23980 LM	19640 LM	BIG POLI STAFFA 24000 120W AS.DIF.55 4000K	273,00 €
BGPL24120C50NST	4000 K	CON 50°	23980 LM	19640 LM	BIG POLI STAFFA 24000 120W AS.CON.50 4000K	273,00 €
BGPL24120ELFST	5500 K	100°X35°	25179 LM	20145 LM	BIG POLI STAFFA 24000 120W ELLITTICO 5500K	273,00 €
BGPL24120A2FST	5500 K	143°X50°	25179 LM	20145 LM	BIG POLI STAFFA 24000 120W AS.143X50 5500K	273,00 €
BGPL24120A3FST	5500 K	156°X68°	25179 LM	20145 LM	BIG POLI STAFFA 24000 120W AS.156X68 5500K	273,00 €
BGPL24120AFST	5500 K	150°X75°	25179 LM	20145 LM	BIG POLI STAFFA 24000 120W AS.150X75 5500K	273,00 €
BGPL24120D55FST	5500 K	DIFF 55°	25179 LM	20145 LM	BIG POLI STAFFA 24000 120W AS.DIF.55 5500K	273,00 €
BGPL24120C50FST	5500 K	CON 50°	25179 LM	20145 LM	BIG POLI STAFFA 24000 120W AS.CON.50 5500K	273,00 €
BGPL24120					SISTEMA DI FISSAGGIO PER CAVO TESATA	30,00 €
BGPLBL					SISTEMA DI FISSAGGIO CON ATTACCO PER BLINDO	30,00 €

# BIG POLI HP STAFFA 26000

BIG

Proiettore da esterno con tecnologia HP225 con staffa e sistema goniometrico per una precisa regolazione del fascio di luce ad alte prestazioni con sistema ottico multichip per migliorare la distribuzione della luce e garantire elevata efficienza e affidabilità. Corpo con resistenza aerodinamica migliorata, passivato e verniciato con vernici epossidiche ad alta resistenza, bulloneria in acciaio INOX.



## FLUSSO DI LUCE CONTROLLATO



## PLUS DI PRODOTTO

**A RICHIESTA MEZZANOTTE VIRTUALE**  
A richiesta una soluzione efficiente basata su tecnologie intelligenti per ridurre i consumi utilizzando solo la luce che serve, quando serve. Non comporta costi di gestione e manutenzione.

**A RICHIESTA ALIMENTATORE SEPARATO DAL CORPO**  
A richiesta con alimentatore separato dal corpo per migliorarne l'affidabilità e velocizzare semplificando i tempi di manutenzione.

**ALTISSIMA EFFICIENZA LUMEN WATT**  
Più luce, più efficienza grazie alla tecnologia HP: fino a 225 lumen per watt, un grande aiuto per il risparmio energetico.

**INFINITY LIFE**  
La garanzia Infinity Life assicura che il prodotto può essere rigenerato, ricondizionato e aggiornato nel corso degli anni seguendo l'evoluzione delle nuove tecnologie, facendone così un investimento per il futuro.

**AFFIDABILE E RESISTENTE**  
Bulloneria in acciaio inox. Corpo passivato e verniciato con polveri epossidiche ad alta resistenza testata alle nebbie saline, idonei per essere utilizzati anche in ambienti marini.

**SISTEMA OTTICO MULTI-CHIP**  
Per garantire una migliore distribuzione del fascio di luce e un'elevata affidabilità.

**IDONEO PER IMPIANTI SPORTIVI OMOLOGATI**  
Conforme ai più alti standard qualitativi per rispettare normative ed esigenze illuminotecniche. F.I.G.C. - F.I.T. - F.I.N. - F.I.P.

**A RICHIESTA DOPPIA CLASSE D'ISOLAMENTO CLASS II**  
A richiesta in doppia classe d'isolamento per essere installati senza messa a terra.

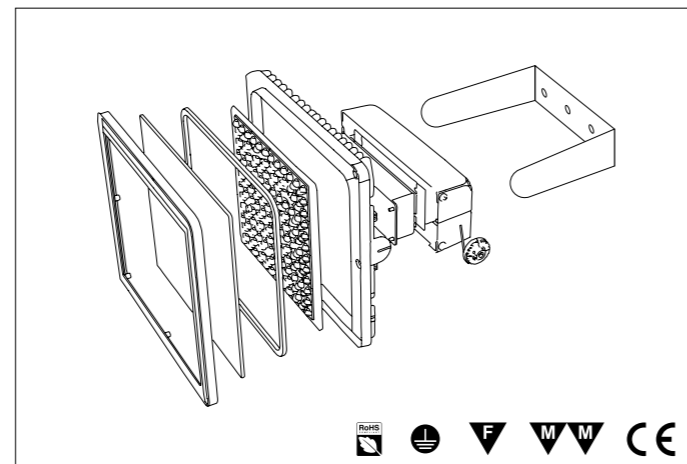
**PROTEZIONE SOVRATENSIONI**  
Dotato di limitatore di sovratensioni secondo la Norma IEC 61643-11:2011: CLASSE III e CLASSE II.

**A RICHIESTA DIMMERABILI DALI / DALI 2 / 1-10**  
Ideali per adattarsi a tutte le esigenze illuminotecniche e di efficientamento.



**CONSUMO**     **ALIMENTAZIONE**

130W     230V



BIG

# BIG POLI HP STAFFA 26000

CARATTERISTICHE GENERALI	
GRADO DI PROTEZIONE	IP66
IK	08
PESO	3900 G
CARATTERISTICHE ILLUMINAZIONE	
TIPO LED	3030
RESA CROMATICA	80
RG	0 ETHR
MANTENIMENTO FLUSSO	90% 100000 ORE (L90B10)
TOLLER. FLUSSO LUMINOSO	+/- 7%
CARATTERISTICHE ELETTRICHE	
WATT	130
TOLLERANZA CONSUMO	+/- 10%
SORGENTI LUMINOSE	144
ALIMENTAZIONE	230 V

DIMMERABILE	A RICHIESTA
FATTORE DI POTENZA	0,95
INDICE DI MANUTENZIONE	0,9
MATERIALE FINITURE	
CORPO	ALLUMINIO PRESSOFUSO PASSIVATO VERNICIATO A POLVERI EPOSSIDICHE
FINITURA	RAL9023
SCHERMO	VETRO TEMPERATO ALTO SPESSORE
CAVO	3X1,00 NEOPRENE
PRESSACAVO	OTTONE NICHELATO
TEMPERATURE	
STOCCAGGIO	DA -35°C A +80°C
FUNZIONAMENTO	DA -35°C A +50°C
<b>AFFIDABILITÀ</b>	<b>FINO A 7 ANNI DI GARANZIA</b>
<b>RICICLABILITÀ</b>	<b>95%</b>

PERSONALIZZAZIONE	COMPOSIZIONE CODICE	SOVRAPPREZZO DI LISTINO
CAVO Le dimensioni e la tipologia del cavo possono essere diverse dallo standard	LUNGHEZZA IN CM CODICE ARTICOLO + C + CM TOTALI	€ 39,00
DIMMERAZIONE	1-10 DALI / DALI2	€ 70,00 € 70,00
CONNETTORE RAPIDO IP68	CODICE ARTICOLO + THB	€ 35,00
MAGGIORAZIONE PER SOVRATENSIONI SUPERIORI A 10KV	A RICHIESTA	
DOPPIA CLASSE D'ISOLAMENTO CLASS II	A RICHIESTA	
ALIMENTATORE SEPARATO DAL CORPO	A RICHIESTA	

## PRODOTTI DISPONIBILI

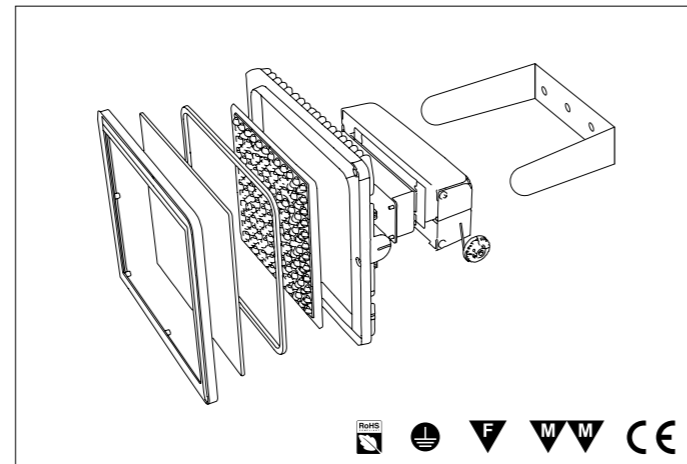
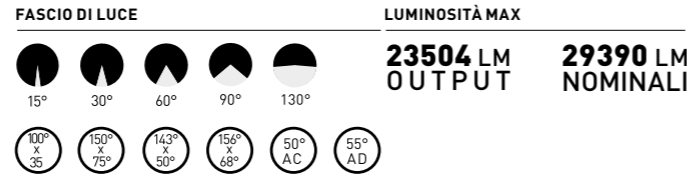
CODICE	TEMP.COL	ANG.	LUMEN NOMIN	USCENTI TA°=25	DESCRIZIONE METEL	LISTINO IVA ESCLUSA
<b>SIMMETRICI</b>						
BGPL2613015AMST	1750K	15°	17299 LM	13839 LM	BIG POLI STAFFA 26000 130W 15° 1750K	306,00 €
BGPL2613030AMST	1750K	30°	17299 LM	13839 LM	BIG POLI STAFFA 26000 130W 30° 1750K	306,00 €
BGPL2613060AMST	1750K	60°	17299 LM	13839 LM	BIG POLI STAFFA 26000 130W 60° 1750K	306,00 €
BGPL2613090AMST	1750K	90°	17299 LM	13839 LM	BIG POLI STAFFA 26000 130W 90° 1750K	306,00 €
BGPL26130150AMST	1750K	130°	17299 LM	13839 LM	BIG POLI STAFFA 26000 130W 130° 1750K	306,00 €
BGPL2613015CST	3000 K	15°	24714 LM	19770 LM	BIG POLI STAFFA 26000 130W 15° 3000K	276,00 €
BGPL2613030CST	3000 K	30°	24714 LM	19770 LM	BIG POLI STAFFA 26000 130W 30° 3000K	276,00 €
BGPL2613060CST	3000 K	60°	24714 LM	19770 LM	BIG POLI STAFFA 26000 130W 60° 3000K	276,00 €
BGPL2613090CST	3000 K	90°	24714 LM	19770 LM	BIG POLI STAFFA 26000 130W 90° 3000K	276,00 €
BGPL26130150CST	3000 K	130°	24714 LM	19770 LM	BIG POLI STAFFA 26000 130W 130° 3000K	276,00 €
BGPL2613015NST	4000 K	15°	26015 LM	20810 LM	BIG POLI STAFFA 26000 130W 15° 4000K	276,00 €
BGPL2613030NST	4000 K	30°	26015 LM	20810 LM	BIG POLI STAFFA 26000 130W 30° 4000K	276,00 €
BGPL2613060NST	4000 K	60°	26015 LM	20810 LM	BIG POLI STAFFA 26000 130W 60° 4000K	276,00 €
BGPL2613090NST	4000 K	90°	26015 LM	20810 LM	BIG POLI STAFFA 26000 130W 90° 4000K	276,00 €
BGPL26130150NST	4000 K	130°	26015 LM	20810 LM	BIG POLI STAFFA 26000 130W 130° 4000K	276,00 €
BGPL2613015FST	5500 K	15°	27316 LM	21850 LM	BIG POLI STAFFA 26000 130W 15° 5500K	276,00 €
BGPL2613030FST	5500 K	30°	27316 LM	21850 LM	BIG POLI STAFFA 26000 130W 30° 5500K	276,00 €
BGPL2613060FST	5500 K	60°	27316 LM	21850 LM	BIG POLI STAFFA 26000 130W 60° 5500K	276,00 €
BGPL2613090FST	5500 K	90°	27316 LM	21850 LM	BIG POLI STAFFA 26000 130W 90° 5500K	276,00 €
BGPL26130150FST	5500 K	130°	27316 LM	21850 LM	BIG POLI STAFFA 26000 130W 130° 5500K	276,00 €
<b>ASIMMETRICI</b>						
BGPL26130ELAMST	1750K	100°X35°	17299 LM	13839 LM	BIG POLI STAFFA 26000 130W ELLITTICO 1750K	306,00 €
BGPL26130A2AMST	1750K	143°X50°	17299 LM	13839 LM	BIG POLI STAFFA 26000 130W AS.143X50 1750K	306,00 €
BGPL26130A3AMST	1750K	156°X68°	17299 LM	13839 LM	BIG POLI STAFFA 26000 130W AS.156X68 1750K	306,00 €
BGPL26130AAMST	1750K	150°X75°	17299 LM	13839 LM	BIG POLI STAFFA 26000 130W AS.150X75 1750K	306,00 €
BGPL26130D55AMST	1750K	DIFF 55°	17299 LM	13839 LM	BIG POLI STAFFA 26000 130W AS.DIF.55 1750K	306,00 €
BGPL26130C50AMST	1750K	CON 50°	17299 LM	13839 LM	BIG POLI STAFFA 26000 130W AS.CON.50 1750K	306,00 €
BGPL26130ELCST	3000 K	100°X35°	24714 LM	19770 LM	BIG POLI STAFFA 26000 130W ELLITTICO 3000K	276,00 €
BGPL26130A2CST	3000 K	143°X50°	24714 LM	19770 LM	BIG POLI STAFFA 26000 130W AS.143X50 3000K	276,00 €
BGPL26130A3CST	3000 K	156°X68°	24714 LM	19770 LM	BIG POLI STAFFA 26000 130W AS.156X68 3000K	276,00 €
BGPL26130ACST	3000 K	150°X75°	24714 LM	19770 LM	BIG POLI STAFFA 26000 130W AS.150X75 3000K	276,00 €
BGPL26130D55CST	3000 K	DIFF 55°	24714 LM	19770 LM	BIG POLI STAFFA 26000 130W AS.DIF.55 3000K	276,00 €
BGPL26130C50CST	3000 K	CON 50°	24714 LM	19770 LM	BIG POLI STAFFA 26000 130W AS.CON.50 3000K	276,00 €
BGPL26130ELNST	4000 K	100°X35°	26015 LM	20810 LM	BIG POLI STAFFA 26000 130W ELLITTICO 4000K	276,00 €
BGPL26130A2NST	4000 K	143°X50°	26015 LM	20810 LM	BIG POLI STAFFA 26000 130W AS.143X50 4000K	276,00 €
BGPL26130A3NST	4000 K	156°X68°	26015 LM	20810 LM	BIG POLI STAFFA 26000 130W AS.156X68 4000K	276,00 €
BGPL26130ANST	4000 K	150°X75°	26015 LM	20810 LM	BIG POLI STAFFA 26000 130W AS.150X75 4000K	276,00 €
BGPL26130D55NST	4000 K	DIFF 55°	26015 LM	20810 LM	BIG POLI STAFFA 26000 130W AS.DIF.55 4000K	276,00 €
BGPL26130C50NST	4000 K	CON 50°	26015 LM	20810 LM	BIG POLI STAFFA 26000 130W AS.CON.50 4000K	276,00 €
BGPL26130ELFST	5500 K	100°X35°	27316 LM	21850 LM	BIG POLI STAFFA 26000 130W ELLITTICO 5500K	276,00 €
BGPL26130A2FST	5500 K	143°X50°	27316 LM	21850 LM	BIG POLI STAFFA 26000 130W AS.143X50 5500K	276,00 €
BGPL26130A3FST	5500 K	156°X68°	27316 LM	21850 LM	BIG POLI STAFFA 26000 130W AS.156X68 5500K	276,00 €
BGPL26130AFST	5500 K	150°X75°	27316 LM	21850 LM	BIG POLI STAFFA 26000 130W AS.150X75 5500K	276,00 €
BGPL26130D55FST	5500 K	DIFF 55°	27316 LM	21850 LM	BIG POLI STAFFA 26000 130W AS.DIF.55 5500K	276,00 €
BGPL26130C50FST	5500 K	CON 50°	27316 LM	21850 LM	BIG POLI STAFFA 26000 130W AS.CON.50 5500K	276,00 €
BGPLTS					SISTEMA DI FISSAGGIO PER CAVO TESATA	30,00 €
BGPLBL					SISTEMA DI FISSAGGIO CON ATTACCO PER BLINDO	30,00 €



# BIG POLI HP STAFFA 28000

# BIG

Proiettore da esterno con tecnologia HP225 con staffa e sistema goniometrico per una precisa regolazione del fascio di luce ad alte prestazioni con sistema ottico multichip per migliorare la distribuzione della luce e garantire elevata efficienza e affidabilità. Corpo con resistenza aerodinamica migliorata, passivato e verniciato con vernici epossidiche ad alta resistenza, bulloneria in acciaio INOX.



## FLUSSO DI LUCE CONTROLLATO



## PLUS DI PRODOTTO

**A RICHIESTA MEZZANOTTE VIRTUALE**  
A richiesta una soluzione efficiente basata su tecnologie intelligenti per ridurre i consumi utilizzando solo la luce che serve, quando serve. Non comporta costi di gestione e manutenzione.

**A RICHIESTA ALIMENTATORE SEPARATO DAL CORPO**  
A richiesta con alimentatore separato dal corpo per migliorarne l'affidabilità e velocizzare semplificando i tempi di manutenzione.

**ALTISSIMA EFFICIENZA LUMEN WATT**  
Più luce, più efficienza grazie alla tecnologia HP: fino a 225 lumen per watt, un grande aiuto per il risparmio energetico.

**INFINITY LIFE**  
La garanzia Infinity Life assicura che il prodotto può essere rigenerato, ricondizionato e aggiornato nel corso degli anni seguendo l'evoluzione delle nuove tecnologie, facendone così un investimento per il futuro.

**AFFIDABILE E RESISTENTE**  
Bulloneria in acciaio inox. Corpo passivato e verniciato con polveri epossidiche ad alta resistenza testata alle nebbie saline, idonei per essere utilizzati anche in ambienti marini.

**SISTEMA OTTICO MULTI-CHIP**  
Per garantire una migliore distribuzione del fascio di luce e un'elevata affidabilità.

**IDONEO PER IMPIANTI SPORTIVI OMOLOGATI**  
Conforme ai più alti standard qualitativi per rispettare normative ed esigenze illuminotecniche. F.I.G.C. - F.I.T. - F.I.N. - F.I.P.

**A RICHIESTA DOPPIA CLASSE D'ISOLAMENTO CLASS II**  
A richiesta in doppia classe d'isolamento per essere installati senza messa a terra.

**PROTEZIONE SOVRATENSIONI**  
Dotato di limitatore di sovratensioni secondo la Norma IEC 61643-11:2011: CLASSE III e CLASSE II.

**A RICHIESTA DIMMERABILI DALI / DALI 2 / 1-10**  
Ideali per adattarsi a tutte le esigenze illuminotecniche e di efficientamento.

# BIG POLI HP STAFFA 28000

CARATTERISTICHE GENERALI	
GRADO DI PROTEZIONE	IP66
IK	08
PESO	3900 G
CARATTERISTICHE ILLUMINAZIONE	
TIPO LED	3030
RESA CROMATICA	80
RG	0 ETHR
MANTENIMENTO FLUSSO	90% 100000 ORE (L90B10)
TOLLER. FLUSSO LUMINOSO	+/- 7%
CARATTERISTICHE ELETTRICHE	
WATT	140
TOLLERANZA CONSUMO	+/- 10%
SORGENTI LUMINOSE	144
ALIMENTAZIONE	230 V

DIMMERABILE	A RICHIESTA
FATTORE DI POTENZA	0,95
INDICE DI MANUTENZIONE	0,9
MATERIALE FINITURE	
CORPO	ALLUMINIO PRESSOFUSO PASSIVATO VERNICIATO A POLVERI EPOSSIDICHE
FINITURA	RAL9023
SCHERMO	VETRO TEMPERATO ALTO SPESSORE
CAVO	3X1,00 NEOPRENE
PRESSACAVO	OTTONE NICHELATO
TEMPERATURE	
STOCCAGGIO	DA -35°C A +80°C
FUNZIONAMENTO	DA -35°C A +50°C
<b>AFFIDABILITÀ</b>	<b>FINO A 7 ANNI DI GARANZIA</b>
<b>RICICLABILITÀ</b>	<b>95%</b>

PERSONALIZZAZIONE	COMPOSIZIONE CODICE	SOVRAPPREZZO DI LISTINO
CAVO Le dimensioni e la tipologia del cavo possono essere diverse dallo standard	LUNGHEZZA IN CM	CODICE ARTICOLO + C + CM TOTALI € 39,00
DIMMERAZIONE	1-10	CODICE ARTICOLO + 1 € 70,00
	DALI / DALI 2	CODICE ARTICOLO + D € 70,00
CONNETTORE RAPIDO IP68		CODICE ARTICOLO + THB € 35,00
MAGGIORAZIONE PER SOVRATENSIONI SUPERIORI A 10KV		A RICHIESTA
DOPPIA CLASSE D'ISOLAMENTO CLASS II		A RICHIESTA
ALIMENTATORE SEPARATO DAL CORPO		A RICHIESTA

## PRODOTTI DISPONIBILI

CODICE	TEMP.COL	ANG.	LUMEN NOMIN	LUMEN USCENTI TA°=25	DESCRIZIONE METEL	LISTINO IVA ESCLUSA
<b>SIMMETRICI</b>						
BGPL2814015AMST	1750K	15°	18613 LM	14886 LM	BIG POLI STAFFA 28000 140W 15° 1750K	316,00 €
BGPL2814030AMST	1750K	30°	18613 LM	14886 LM	BIG POLI STAFFA 28000 140W 30° 1750K	316,00 €
BGPL2814060AMST	1750K	60°	18613 LM	14886 LM	BIG POLI STAFFA 28000 140W 60° 1750K	316,00 €
BGPL2814090AMST	1750K	90°	18613 LM	14886 LM	BIG POLI STAFFA 28000 140W 90° 1750K	316,00 €
BGPL28140150AMST	1750K	130°	18613 LM	14886 LM	BIG POLI STAFFA 28000 140W 130° 1750K	316,00 €
BGPL2814015CST	3000 K	15°	26590 LM	21266 LM	BIG POLI STAFFA 28000 140W 15° 3000K	285,00 €
BGPL2814030CST	3000 K	30°	26590 LM	21266 LM	BIG POLI STAFFA 28000 140W 30° 3000K	285,00 €
BGPL2814060CST	3000 K	60°	26590 LM	21266 LM	BIG POLI STAFFA 28000 140W 60° 3000K	285,00 €
BGPL2814090CST	3000 K	90°	26590 LM	21266 LM	BIG POLI STAFFA 28000 140W 90° 3000K	285,00 €
BGPL28140150CST	3000 K	130°	26590 LM	21266 LM	BIG POLI STAFFA 28000 140W 130° 3000K	285,00 €
BGPL2814015NST	4000 K	15°	27990 LM	22385 LM	BIG POLI STAFFA 28000 140W 15° 4000K	285,00 €
BGPL2814030NST	4000 K	30°	27990 LM	22385 LM	BIG POLI STAFFA 28000 140W 30° 4000K	285,00 €
BGPL2814060NST	4000 K	60°	27990 LM	22385 LM	BIG POLI STAFFA 28000 140W 60° 4000K	285,00 €
BGPL2814090NST	4000 K	90°	27990 LM	22385 LM	BIG POLI STAFFA 28000 140W 90° 4000K	285,00 €
BGPL28140150NST	4000 K	130°	27990 LM	22385 LM	BIG POLI STAFFA 28000 140W 130° 4000K	285,00 €
BGPL2814015FST	5500 K	15°	29390 LM	23504 LM	BIG POLI STAFFA 28000 140W 15° 5500K	285,00 €
BGPL2814030FST	5500 K	30°	29390 LM	23504 LM	BIG POLI STAFFA 28000 140W 30° 5500K	285,00 €
BGPL2814060FST	5500 K	60°	29390 LM	23504 LM	BIG POLI STAFFA 28000 140W 60° 5500K	285,00 €
BGPL2814090FST	5500 K	90°	29390 LM	23504 LM	BIG POLI STAFFA 28000 140W 90° 5500K	285,00 €
BGPL28140150FST	5500 K	130°	29390 LM	23504 LM	BIG POLI STAFFA 28000 140W 130° 5500K	285,00 €
<b>ASIMMETRICI</b>						
BGPL28140ELAMST	1750K	100°X35°	18613 LM	14886 LM	BIG POLI STAFFA 28000 140W ELLITTICO 1750K	316,00 €
BGPL28140A2AMST	1750K	143°X50°	18613 LM	14886 LM	BIG POLI STAFFA 28000 140W AS.143X50 1750K	316,00 €
BGPL28140A3AMST	1750K	156°X68°	18613 LM	14886 LM	BIG POLI STAFFA 28000 140W AS.156X68 1750K	316,00 €
BGPL28140AAMST	1750K	150°X75°	18613 LM	14886 LM	BIG POLI STAFFA 28000 140W AS.150X75 1750K	316,00 €
BGPL28140D55AMST	1750K	DIFF 55°	18613 LM	14886 LM	BIG POLI STAFFA 28000 140W AS.DIF.55 1750K	316,00 €
BGPL28140C50AMST	1750K	CON 50°	18613 LM	14886 LM	BIG POLI STAFFA 28000 140W AS.CON.50 1750K	316,00 €
BGPL28140ELCST	3000 K	100°X35°	26590 LM	21266 LM	BIG POLI STAFFA 28000 140W ELLITTICO 3000K	285,00 €
BGPL28140A2CST	3000 K	143°X50°	26590 LM	21266 LM	BIG POLI STAFFA 28000 140W AS.143X50 3000K	285,00 €
BGPL28140A3CST	3000 K	156°X68°	26590 LM	21266 LM	BIG POLI STAFFA 28000 140W AS.156X68 3000K	285,00 €
BGPL28140ACST	3000 K	150°X75°	26590 LM	21266 LM	BIG POLI STAFFA 28000 140W AS.150X75 3000K	285,00 €
BGPL28140D55CST	3000 K	DIFF 55°	26590 LM	21266 LM	BIG POLI STAFFA 28000 140W AS.DIF.55 3000K	285,00 €
BGPL28140C50CST	3000 K	CON 50°	26590 LM	21266 LM	BIG POLI STAFFA 28000 140W AS.CON.50 3000K	285,00 €
BGPL28140ELNST	4000 K	100°X35°	27990 LM	22385 LM	BIG POLI STAFFA 28000 140W ELLITTICO 4000K	285,00 €
BGPL28140A2NST	4000 K	143°X50°	27990 LM	22385 LM	BIG POLI STAFFA 28000 140W AS.143X50 4000K	285,00 €
BGPL28140A3NST	4000 K	156°X68°	27990 LM	22385 LM	BIG POLI STAFFA 28000 140W AS.156X68 4000K	285,00 €
BGPL28140ANST	4000 K	150°X75°	27990 LM	22385 LM	BIG POLI STAFFA 28000 140W AS.150X75 4000K	285,00 €
BGPL28140D55NST	4000 K	DIFF 55°	27990 LM	22385 LM	BIG POLI STAFFA 28000 140W AS.DIF.55 4000K	285,00 €
BGPL28140C50NST	4000 K	CON 50°	27990 LM	22385 LM	BIG POLI STAFFA 28000 140W AS.CON.50 4000K	285,00 €
BGPL28140ELFST	5500 K	100°X35°	29390 LM	23504 LM	BIG POLI STAFFA 28000 140W ELLITTICO 5500K	285,00 €
BGPL28140A2FST	5500 K	143°X50°	29390 LM	23504 LM	BIG POLI STAFFA 28000 140W AS.143X50 5500K	285,00 €
BGPL28140A3FST	5500 K	156°X68°	29390 LM	23504 LM	BIG POLI STAFFA 28000 140W AS.156X68 5500K	285,00 €
BGPL28140AFST	5500 K	150°X75°	29390 LM	23504 LM	BIG POLI STAFFA 28000 140W AS.150X75 5500K	285,00 €
BGPL28140D55FST	5500 K	DIFF 55°	29390 LM	23504 LM	BIG POLI STAFFA 28000 140W AS.DIF.55 5500K	285,00 €
BGPL28140C50FST	5500 K	CON 50°	29390 LM	23504 LM	BIG POLI STAFFA 28000 140W AS.CON.50 5500K	285,00 €
BGPLTS					SISTEMA DI FISSAGGIO PER CAVO TESATA	30,00 €
BGPLBL					SISTEMA DI FISSAGGIO CON ATTACCO PER BLINDO	30,00 €

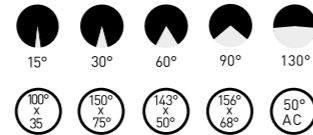
# BIG POLI HP STAFFA 30000

# BIG

Proiettore da esterno con tecnologia HP225 con staffa e sistema goniometrico per una precisa regolazione del fascio di luce ad alte prestazioni con sistema ottico multichip per migliorare la distribuzione della luce e garantire elevata efficienza e affidabilità. Corpo con resistenza aerodinamica migliorata, passivato e verniciato con vernici epossidiche ad alta resistenza, bulloneria in acciaio INOX.

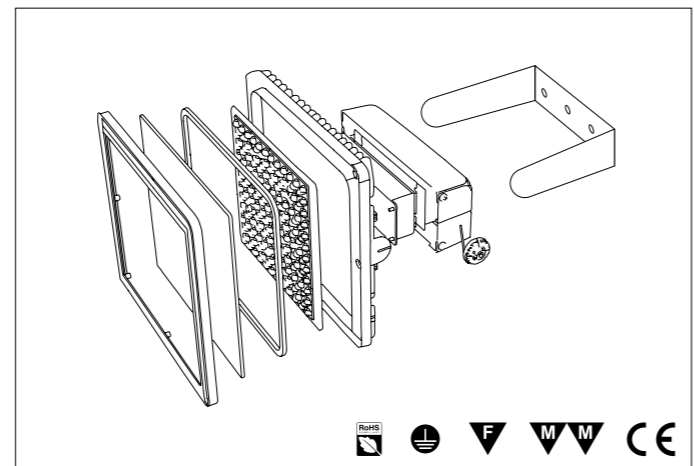


## FASCIO DI LUCE



## LUMINOSITÀ MAX

**25179 LM OUTPUT**  
**31473 LM NOMINALI**



## FLUSSO DI LUCE CONTROLLATO



## PLUS DI PRODOTTO



### A RICHIESTA MEZZANOTTE VIRTUALE

A richiesta una soluzione efficiente basata su tecnologie intelligenti per ridurre i consumi utilizzando solo la luce che serve, quando serve. Non comporta costi di gestione e manutenzione.



### A RICHIESTA ALIMENTATORE SEPARATO DAL CORPO

A richiesta con alimentatore separato dal corpo per migliorarne l'affidabilità e velocizzare semplificando i tempi di manutenzione.



### ALTISSIMA EFFICIENZA LUMEN WATT

Più luce, più efficienza grazie alla tecnologia HP: fino a 225 lumen per watt, un grande aiuto per il risparmio energetico.



### INFINITY LIFE

La garanzia Infinity Life assicura che il prodotto può essere rigenerato, ricondizionato e aggiornato nel corso degli anni seguendo l'evoluzione delle nuove tecnologie, facendone così un investimento per il futuro.



### AFFIDABILE E RESISTENTE

Bulloneria in acciaio inox. Corpo passivato e verniciato con polveri epossidiche ad alta resistenza testata alle nebbie saline, idonei per essere utilizzati anche in ambienti marini.



### SISTEMA OTTICO MULTI-CHIP

Per garantire una migliore distribuzione del fascio di luce e un'elevata affidabilità.



### IDONEO PER IMPIANTI SPORTIVI OMOLOGATI

Conforme ai più alti standard qualitativi per rispettare normative ed esigenze illuminotecniche. F.I.G.C. - F.I.T. - F.I.N. - F.I.P.



### A RICHIESTA DOPPIA CLASSE D'ISOLAMENTO CLASS II

A richiesta in doppia classe d'isolamento per essere installati senza messa a terra.



### PROTEZIONE SOVRATENSIONI

Dotato di limitatore di sovratensioni secondo la Norma IEC 61643-11:2011: CLASSE III e CLASSE II.



### A RICHIESTA DIMMERABILI DALI / DALI 2 / 1-10

Ideali per adattarsi a tutte le esigenze illuminotecniche e di efficientamento.

# BIG POLI HP STAFFA 30000

CARATTERISTICHE GENERALI	
GRADO DI PROTEZIONE	IP66
IK	08
PESO	3900 G
CARATTERISTICHE ILLUMINAZIONE	
TIPO LED	3030
RESA CROMATICA	80
RG	0 ETHR
MANTENIMENTO FLUSSO	90% 100000 ORE (L90B10)
TOLLER. FLUSSO LUMINOSO	+/- 7%
CARATTERISTICHE ELETTRICHE	
WATT	150
TOLLERANZA CONSUMO	+/- 10%
SORGENTI LUMINOSE	144
ALIMENTAZIONE	230 V

DIMMERABILE	A RICHIESTA
FATTORE DI POTENZA	0,95
INDICE DI MANUTENZIONE	0,9
MATERIALE FINITURE	
CORPO	ALLUMINIO PRESSOFUSO PASSIVATO VERNICIATO A POLVERI EPOSSIDICHE
FINITURA	RAL9023
SCHERMO	VETRO TEMPERATO ALTO SPESSORE
CAVO	3X1,00 NEOPRENE
PRESSACAVO	OTTONE NICHELATO
TEMPERATURE	
STOCCAGGIO	DA -35°C A +80°C
FUNZIONAMENTO	DA -35°C A +50°C
<b>AFFIDABILITÀ</b>	<b>FINO A 7 ANNI DI GARANZIA</b>
<b>RICICLABILITÀ</b>	<b>95%</b>

PERSONALIZZAZIONE	COMPOSIZIONE CODICE	SOVRAPPREZZO DI LISTINO
CAVO Le dimensioni e la tipologia del cavo possono essere diverse dallo standard	LUNGHEZZA IN CM CODICE ARTICOLO + C + CM TOTALI	€ 39,00
DIMMERAZIONE	1-10 DALI / DALI2 CODICE ARTICOLO + 1	€ 70,00
CONNETTORE RAPIDO IP68	CODICE ARTICOLO + D	€ 70,00
MAGGIORAZIONE PER SOVRATENSIONI SUPERIORI A 10KV	CODICE ARTICOLO + THB	€ 35,00
DOPPIA CLASSE D'ISOLAMENTO CLASS II	A RICHIESTA	A RICHIESTA
ALIMENTATORE SEPARATO DAL CORPO	A RICHIESTA	A RICHIESTA

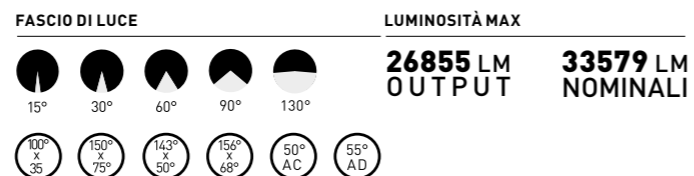
## PRODOTTI DISPONIBILI

CODICE	TEMP.COL	ANG.	NOMIN	LUMEN USCENTI TA°=25	DESCRIZIONE METEL	LISTINO IVA ESCLUSA
<b>SIMMETRICI</b>						
BGPL3015015AMST	1750K	15°	19933 LM	15946 LM	BIG POLI STAFFA 30000 150W 15° 1750K	325,00 €
BGPL3015030AMST	1750K	30°	19933 LM	15946 LM	BIG POLI STAFFA 30000 150W 30° 1750K	325,00 €
BGPL3015060AMST	1750K	60°	19933 LM	15946 LM	BIG POLI STAFFA 30000 150W 60° 1750K	325,00 €
BGPL3015090AMST	1750K	90°	19933 LM	15946 LM	BIG POLI STAFFA 30000 150W 90° 1750K	325,00 €
BGPL30150150AMST	1750K	130°	19933 LM	15946 LM	BIG POLI STAFFA 30000 150W 130° 1750K	325,00 €
BGPL3015015CST	3000 K	15°	28476 LM	22781 LM	BIG POLI STAFFA 30000 150W 15° 3000K	293,00 €
BGPL3015030CST	3000 K	30°	28476 LM	22781 LM	BIG POLI STAFFA 30000 150W 30° 3000K	293,00 €
BGPL3015060CST	3000 K	60°	28476 LM	22781 LM	BIG POLI STAFFA 30000 150W 60° 3000K	293,00 €
BGPL3015090CST	3000 K	90°	28476 LM	22781 LM	BIG POLI STAFFA 30000 150W 90° 3000K	293,00 €
BGPL30150150CST	3000 K	130°	28476 LM	22781 LM	BIG POLI STAFFA 30000 150W 130° 3000K	293,00 €
BGPL3015015NST	4000 K	15°	29975 LM	23980 LM	BIG POLI STAFFA 30000 150W 15° 4000K	293,00 €
BGPL3015030NST	4000 K	30°	29975 LM	23980 LM	BIG POLI STAFFA 30000 150W 30° 4000K	293,00 €
BGPL3015060NST	4000 K	60°	29975 LM	23980 LM	BIG POLI STAFFA 30000 150W 60° 4000K	293,00 €
BGPL3015090NST	4000 K	90°	29975 LM	23980 LM	BIG POLI STAFFA 30000 150W 90° 4000K	293,00 €
BGPL30150150NST	4000 K	130°	29975 LM	23980 LM	BIG POLI STAFFA 30000 150W 130° 4000K	293,00 €
BGPL3015015FST	5500 K	15°	31473 LM	25179 LM	BIG POLI STAFFA 30000 150W 15° 5500K	293,00 €
BGPL3015030FST	5500 K	30°	31473 LM	25179 LM	BIG POLI STAFFA 30000 150W 30° 5500K	293,00 €
BGPL3015060FST	5500 K	60°	31473 LM	25179 LM	BIG POLI STAFFA 30000 150W 60° 5500K	293,00 €
BGPL3015090FST	5500 K	90°	31473 LM	25179 LM	BIG POLI STAFFA 30000 150W 90° 5500K	293,00 €
BGPL30150150FST	5500 K	130°	31473 LM	25179 LM	BIG POLI STAFFA 30000 150W 130° 5500K	293,00 €
<b>ASIMMETRICI</b>						
BGPL30150ELAMST	1750K	100°X35°	19933 LM	15946 LM	BIG POLI STAFFA 30000 150W ELLITTICO 1750K	325,00 €
BGPL30150A2AMST	1750K	143°X50°	19933 LM	15946 LM	BIG POLI STAFFA 30000 150W AS.143X50 1750K	325,00 €
BGPL30150A3AMST	1750K	156°X68°	19933 LM	15946 LM	BIG POLI STAFFA 30000 150W AS.156X68 1750K	325,00 €
BGPL30150AAMST	1750K	150°X75°	19933 LM	15946 LM	BIG POLI STAFFA 30000 150W AS.150X75 1750K	325,00 €
BGPL30150D55AMST	1750K	DIFF 55°	19933 LM	15946 LM	BIG POLI STAFFA 30000 150W AS.DIF.55 1750K	325,00 €
BGPL30150C50AMST	1750K	CON 50°	19933 LM	15946 LM	BIG POLI STAFFA 30000 150W AS.CON.50 1750K	325,00 €
BGPL30150ELCST	3000 K	100°X35°	28476 LM	22781 LM	BIG POLI STAFFA 30000 150W ELLITTICO 3000K	293,00 €
BGPL30150A2CST	3000 K	143°X50°	28476 LM	22781 LM	BIG POLI STAFFA 30000 150W AS.143X50 3000K	293,00 €
BGPL30150A3CST	3000 K	156°X68°	28476 LM	22781 LM	BIG POLI STAFFA 30000 150W AS.156X68 3000K	293,00 €
BGPL30150AACST	3000 K	150°X75°	28476 LM	22781 LM	BIG POLI STAFFA 30000 150W AS.150X75 3000K	293,00 €
BGPL30150D55CST	3000 K	DIFF 55°	28476 LM	22781 LM	BIG POLI STAFFA 30000 150W AS.DIF.55 3000K	293,00 €
BGPL30150C50CST	3000 K	CON 50°	28476 LM	22781 LM	BIG POLI STAFFA 30000 150W AS.CON.50 3000K	293,00 €
BGPL30150ELNST	4000 K	100°X35°	29975 LM	23980 LM	BIG POLI STAFFA 30000 150W ELLITTICO 4000K	293,00 €
BGPL30150A2NST	4000 K	143°X50°	29975 LM	23980 LM	BIG POLI STAFFA 30000 150W AS.143X50 4000K	293,00 €
BGPL30150A3NST	4000 K	156°X68°	29975 LM	23980 LM	BIG POLI STAFFA 30000 150W AS.156X68 4000K	293,00 €
BGPL30150ANST	4000 K	150°X75°	29975 LM	23980 LM	BIG POLI STAFFA 30000 150W AS.150X75 4000K	293,00 €
BGPL30150D55NST	4000 K	DIFF 55°	29975 LM	23980 LM	BIG POLI STAFFA 30000 150W AS.DIF.55 4000K	293,00 €
BGPL30150C50NST	4000 K	CON 50°	29975 LM	23980 LM	BIG POLI STAFFA 30000 150W AS.CON.50 4000K	293,00 €
BGPL30150ELFST	5500 K	100°X35°	31473 LM	25179 LM	BIG POLI STAFFA 30000 150W ELLITTICO 5500K	293,00 €
BGPL30150A2FST	5500 K	143°X50°	31473 LM	25179 LM	BIG POLI STAFFA 30000 150W AS.143X50 5500K	293,00 €
BGPL30150A3FST	5500 K	156°X68°	31473 LM	25179 LM	BIG POLI STAFFA 30000 150W AS.156X68 5500K	293,00 €
BGPL30150AFST	5500 K	150°X75°	31473 LM	25179 LM	BIG POLI STAFFA 30000 150W AS.150X75 5500K	293,00 €
BGPL30150D55FST	5500 K	DIFF 55°	31473 LM	25179 LM	BIG POLI STAFFA 30000 150W AS.DIF.55 5500K	293,00 €
BGPL30150C50FST	5500 K	CON 50°	31473 LM	25179 LM	BIG POLI STAFFA 30000 150W AS.CON.50 5500K	293,00 €
BGPLTS					SISTEMA DI FISSAGGIO PER CAVO TESATA	30,00 €
BGPLBL					SISTEMA DI FISSAGGIO CON ATTACCO PER BLINDO	30,00 €

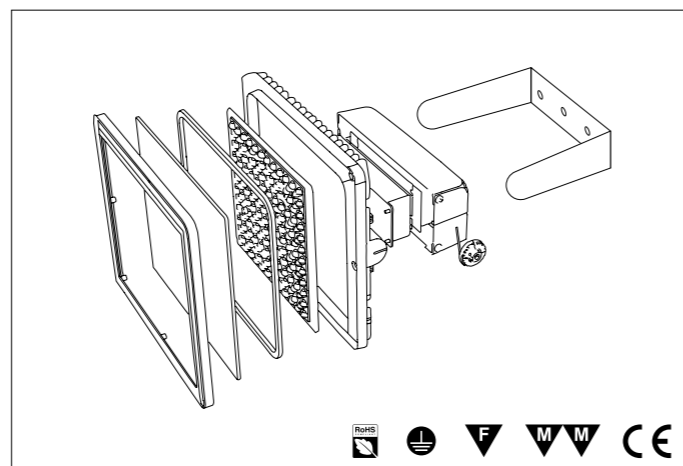
# BIG POLI HP STAFFA 32000

# BIG

Proiettore da esterno con tecnologia HP225 con staffa e sistema goniometrico per una precisa regolazione del fascio di luce ad alte prestazioni con sistema ottico multichip per migliorare la distribuzione della luce e garantire elevata efficienza e affidabilità. Corpo con resistenza aerodinamica migliorata, passivato e verniciato con vernici epossidiche ad alta resistenza, bulloneria in acciaio INOX.



**CONSUMO** 160W **ALIMENTAZIONE** 230V



## FLUSSO DI LUCE CONTROLLATO



## PLUS DI PRODOTTO

**A RICHIESTA MEZZANOTTE VIRTUALE**  
A richiesta una soluzione efficiente basata su tecnologie intelligenti per ridurre i consumi utilizzando solo la luce che serve, quando serve. Non comporta costi di gestione e manutenzione.

**A RICHIESTA ALIMENTATORE SEPARATO DAL CORPO**  
A richiesta con alimentatore separato dal corpo per migliorarne l'affidabilità e velocizzare semplificando i tempi di manutenzione.

**ALTISSIMA EFFICIENZA LUMEN WATT**  
Più luce, più efficienza grazie alla tecnologia HP: fino a 225 lumen per watt, un grande aiuto per il risparmio energetico.

**INFINITY LIFE**  
La garanzia Infinity Life assicura che il prodotto può essere rigenerato, ricondizionato e aggiornato nel corso degli anni seguendo l'evoluzione delle nuove tecnologie, facendone così un investimento per il futuro.

**AFFIDABILE E RESISTENTE**  
Bulloneria in acciaio inox. Corpo passivato e verniciato con polveri epossidiche ad alta resistenza testata alle nebbie saline, idonei per essere utilizzati anche in ambienti marini.

**SISTEMA OTTICO MULTI-CHIP**  
Per garantire una migliore distribuzione del fascio di luce e un'elevata affidabilità.

**IDONEO PER IMPIANTI SPORTIVI OMOLOGATI**  
Conforme ai più alti standard qualitativi per rispettare normative ed esigenze illuminotecniche. F.I.G.C. - F.I.T. - F.I.N. - F.I.P.

**A RICHIESTA DOPPIA CLASSE D'ISOLAMENTO CLASS II**  
A richiesta in doppia classe d'isolamento per essere installati senza messa a terra.

**PROTEZIONE SOVRATENSIONI**  
Dotato di limitatore di sovratensioni secondo la Norma IEC 61643-11:2011: CLASSE III e CLASSE II.

**A RICHIESTA DIMMERABILI DALI / DALI 2 / 1-10**  
Ideali per adattarsi a tutte le esigenze illuminotecniche e di efficientamento.

# BIG POLI HP STAFFA 32000

CARATTERISTICHE GENERALI	
GRADO DI PROTEZIONE	IP66
IK	08
PESO	3900 G
CARATTERISTICHE ILLUMINAZIONE	
TIPO LED	3030
RESA CROMATICA	80
RG	0 ETHR
MANTENIMENTO FLUSSO	90% 100000 ORE (L90B10)
TOLLER. FLUSSO LUMINOSO	+/- 7%
CARATTERISTICHE ELETTRICHE	
WATT	160
TOLLERANZA CONSUMO	+/- 10%
SORGENTI LUMINOSE	144
ALIMENTAZIONE	230 V

DIMMERABILE	A RICHIESTA
FATTORE DI POTENZA	0,95
INDICE DI MANUTENZIONE	0,9
MATERIALE FINITURE	
CORPO	ALLUMINIO PRESSOFUSO PASSIVATO VERNICIATO A POLVERI EPOSSIDICHE
FINITURA	RAL9023
SCHERMO	VETRO TEMPERATO ALTO SPESSORE
CAVO	3X1,00 NEOPRENE
PRESSACAVO	OTTONE NICHELATO
TEMPERATURE	
STOCCAGGIO	DA -35°C A +80°C
FUNZIONAMENTO	DA -35°C A +50°C
<b>AFFIDABILITÀ</b>	<b>FINO A 7 ANNI DI GARANZIA</b>
<b>RICICLABILITÀ</b>	<b>95%</b>

PERSONALIZZAZIONE	COMPOSIZIONE CODICE	SOVRAPPREZZI DI LISTINO
CAVO Le dimensioni e la tipologia del cavo possono essere diverse dallo standard	LUNGHEZZA IN CM CODICE ARTICOLO + C + CM TOTALI	€ 39,00
DIMMERAZIONE	1-10 DALI / DALI2	€ 70,00 € 70,00
CONNETTORE RAPIDO IP68	CODICE ARTICOLO + THB	€ 35,00
MAGGIORAZIONE PER SOVRATENSIONI SUPERIORI A 10KV	A RICHIESTA	
DOPPIA CLASSE D'ISOLAMENTO CLASS II	A RICHIESTA	
ALIMENTATORE SEPARATO DAL CORPO	A RICHIESTA	

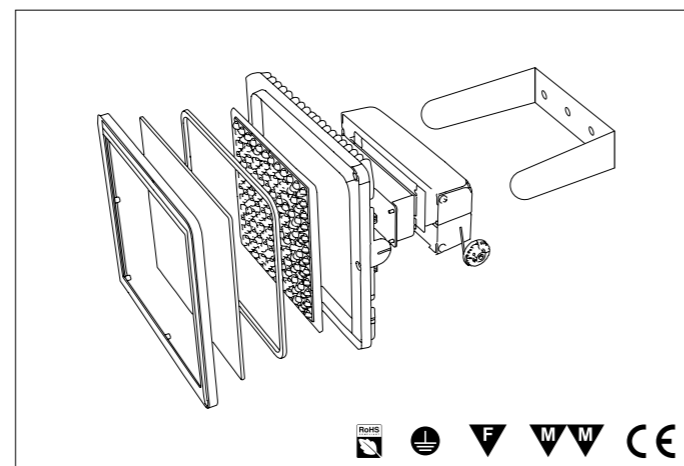
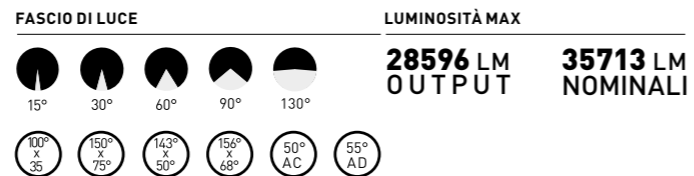
## PRODOTTI DISPONIBILI

CODICE	TEMP.COL	ANG.	LUMEN NOMIN	USCENTI TA°=25	DESCRIZIONE METEL	LISTINO IVA ESCLUSA
SIMMETRICI						
BGPL3216015AMST	1750K	15°	21266 LM	17007 LM	BIG POLI STAFFA 32000 160W 15° 1750K	329,00 €
BGPL3216030AMST	1750K	30°	21266 LM	17007 LM	BIG POLI STAFFA 32000 160W 30° 1750K	329,00 €
BGPL3216060AMST	1750K	60°	21266 LM	17007 LM	BIG POLI STAFFA 32000 160W 60° 1750K	329,00 €
BGPL3216090AMST	1750K	90°	21266 LM	17007 LM	BIG POLI STAFFA 32000 160W 90° 1750K	329,00 €
BGPL32160150AMST	1750K	130°	21266 LM	17007 LM	BIG POLI STAFFA 32000 160W 130° 1750K	329,00 €
BGPL3216015CST	3000 K	15°	30381 LM	24297 LM	BIG POLI STAFFA 32000 160W 15° 3000K	297,00 €
BGPL3216030CST	3000 K	30°	30381 LM	24297 LM	BIG POLI STAFFA 32000 160W 30° 3000K	297,00 €
BGPL3216060CST	3000 K	60°	30381 LM	24297 LM	BIG POLI STAFFA 32000 160W 60° 3000K	297,00 €
BGPL3216090CST	3000 K	90°	30381 LM	24297 LM	BIG POLI STAFFA 32000 160W 90° 3000K	297,00 €
BGPL32160150CST	3000 K	130°	30381 LM	24297 LM	BIG POLI STAFFA 32000 160W 130° 3000K	297,00 €
BGPL3216015NST	4000 K	15°	31980 LM	25576 LM	BIG POLI STAFFA 32000 160W 15° 4000K	297,00 €
BGPL3216030NST	4000 K	30°	31980 LM	25576 LM	BIG POLI STAFFA 32000 160W 30° 4000K	297,00 €
BGPL3216060NST	4000 K	60°	31980 LM	25576 LM	BIG POLI STAFFA 32000 160W 60° 4000K	297,00 €
BGPL3216090NST	4000 K	90°	31980 LM	25576 LM	BIG POLI STAFFA 32000 160W 90° 4000K	297,00 €
BGPL32160150NST	4000 K	130°	31980 LM	25576 LM	BIG POLI STAFFA 32000 160W 130° 4000K	297,00 €
BGPL3216015FST	5500 K	15°	33579 LM	26855 LM	BIG POLI STAFFA 32000 160W 15° 5500K	297,00 €
BGPL3216030FST	5500 K	30°	33579 LM	26855 LM	BIG POLI STAFFA 32000 160W 30° 5500K	297,00 €
BGPL3216060FST	5500 K	60°	33579 LM	26855 LM	BIG POLI STAFFA 32000 160W 60° 5500K	297,00 €
BGPL3216090FST	5500 K	90°	33579 LM	26855 LM	BIG POLI STAFFA 32000 160W 90° 5500K	297,00 €
BGPL32160150FST	5500 K	130°	33579 LM	26855 LM	BIG POLI STAFFA 32000 160W 130° 5500K	297,00 €
ASIMMETRICI						
BGPL32160ELAMST	1750K	100°X35°	21266 LM	17007 LM	BIG POLI STAFFA 32000 160W ELLITTICO 1750K	329,00 €
BGPL32160A2AMST	1750K	143°X50°	21266 LM	17007 LM	BIG POLI STAFFA 32000 160W AS.143X50 1750K	329,00 €
BGPL32160A3AMST	1750K	156°X68°	21266 LM	17007 LM	BIG POLI STAFFA 32000 160W AS.156X68 1750K	329,00 €
BGPL32160AAMST	1750K	150°X75°	21266 LM	17007 LM	BIG POLI STAFFA 32000 160W AS.150X75 1750K	329,00 €
BGPL32160D55AMST	1750K	DIFF 55°	21266 LM	17007 LM	BIG POLI STAFFA 32000 160W AS.DIF.55 1750K	329,00 €
BGPL32160C50AMST	1750K	CON 50°	21266 LM	17007 LM	BIG POLI STAFFA 32000 160W AS.CON.50 1750K	329,00 €
BGPL32160ELCST	3000 K	100°X35°	30381 LM	24297 LM	BIG POLI STAFFA 32000 160W ELLITTICO 3000K	297,00 €
BGPL32160A2CST	3000 K	143°X50°	30381 LM	24297 LM	BIG POLI STAFFA 32000 160W AS.143X50 3000K	297,00 €
BGPL32160A3CST	3000 K	156°X68°	30381 LM	24297 LM	BIG POLI STAFFA 32000 160W AS.156X68 3000K	297,00 €
BGPL32160ACST	3000 K	150°X75°	30381 LM	24297 LM	BIG POLI STAFFA 32000 160W AS.150X75 3000K	297,00 €
BGPL32160D55CST	3000 K	DIFF 55°	30381 LM	24297 LM	BIG POLI STAFFA 32000 160W AS.DIF.55 3000K	297,00 €
BGPL32160C50CST	3000 K	CON 50°	30381 LM	24297 LM	BIG POLI STAFFA 32000 160W AS.CON.50 3000K	297,00 €
BGPL32160ELNST	4000 K	100°X35°	31980 LM	25576 LM	BIG POLI STAFFA 32000 160W ELLITTICO 4000K	297,00 €
BGPL32160A2NST	4000 K	143°X50°	31980 LM	25576 LM	BIG POLI STAFFA 32000 160W AS.143X50 4000K	297,00 €
BGPL32160A3NST	4000 K	156°X68°	31980 LM	25576 LM	BIG POLI STAFFA 32000 160W AS.156X68 4000K	297,00 €
BGPL32160ANST	4000 K	150°X75°	31980 LM	25576 LM	BIG POLI STAFFA 32000 160W AS.150X75 4000K	297,00 €
BGPL32160D55NST	4000 K	DIFF 55°	31980 LM	25576 LM	BIG POLI STAFFA 32000 160W AS.DIF.55 4000K	297,00 €
BGPL32160C50NST	4000 K	CON 50°	31980 LM	25576 LM	BIG POLI STAFFA 32000 160W AS.CON.50 4000K	297,00 €
BGPL32160ELFST	5500 K	100°X35°	33579 LM	26855 LM	BIG POLI STAFFA 32000 160W ELLITTICO 5500K	297,00 €
BGPL32160A2FST	5500 K	143°X50°	33579 LM	26855 LM	BIG POLI STAFFA 32000 160W AS.143X50 5500K	297,00 €
BGPL32160A3FST	5500 K	156°X68°	33579 LM	26855 LM	BIG POLI STAFFA 32000 160W AS.156X68 5500K	297,00 €
BGPL32160AFST	5500 K	150°X75°	33579 LM	26855 LM	BIG POLI STAFFA 32000 160W AS.150X75 5500K	297,00 €
BGPL32160D55FST	5500 K	DIFF 55°	33579 LM	26855 LM	BIG POLI STAFFA 32000 160W AS.DIF.55 5500K	297,00 €
BGPL32160C50FST	5500 K	CON 50°	33579 LM	26855 LM	BIG POLI STAFFA 32000 160W AS.CON.50 5500K	297,00 €
BGPLTS					SISTEMA DI FISSAGGIO PER CAVO TESATA	30,00 €
BGPLBL					SISTEMA DI FISSAGGIO CON ATTACCO PER BLINDO	30,00 €

# BIG POLI HP STAFFA 34000

# BIG

Proiettore da esterno con tecnologia HP225 con staffa e sistema goniometrico per una precisa regolazione del fascio di luce ad alte prestazioni con sistema ottico multichip per migliorare la distribuzione della luce e garantire elevata efficienza e affidabilità. Corpo con resistenza aerodinamica migliorata, passivato e verniciato con vernici epossidiche ad alta resistenza, bulloneria in acciaio INOX.



## FLUSSO DI LUCE CONTROLLATO



## PLUS DI PRODOTTO

**A RICHIESTA MEZZANOTTE VIRTUALE**  
A richiesta una soluzione efficiente basata su tecnologie intelligenti per ridurre i consumi utilizzando solo la luce che serve, quando serve. Non comporta costi di gestione e manutenzione.

**A RICHIESTA ALIMENTATORE SEPARATO DAL CORPO**  
A richiesta con alimentatore separato dal corpo per migliorarne l'affidabilità e velocizzare semplificando i tempi di manutenzione.

**ALTISSIMA EFFICIENZA LUMEN WATT**  
Più luce, più efficienza grazie alla tecnologia HP: fino a 225 lumen per watt, un grande aiuto per il risparmio energetico.

**INFINITY LIFE**  
La garanzia Infinity Life assicura che il prodotto può essere rigenerato, ricondizionato e aggiornato nel corso degli anni seguendo l'evoluzione delle nuove tecnologie, facendone così un investimento per il futuro.

**AFFIDABILE E RESISTENTE**  
Bulloneria in acciaio inox. Corpo passivato e verniciato con polveri epossidiche ad alta resistenza testata alle nebbie saline, idonei per essere utilizzati anche in ambienti marini.

**SISTEMA OTTICO MULTI-CHIP**  
Per garantire una migliore distribuzione del fascio di luce e un'elevata affidabilità.

**IDONEO PER IMPIANTI SPORTIVI OMOLOGATI**  
Conforme ai più alti standard qualitativi per rispettare normative ed esigenze illuminotecniche. F.I.G.C. - F.I.T. - F.I.N. - F.I.P.

**A RICHIESTA DOPPIA CLASSE D'ISOLAMENTO CLASS II**  
A richiesta in doppia classe d'isolamento per essere installati senza messa a terra.

**PROTEZIONE SOVRATENSIONI**  
Dotato di limitatore di sovratensioni secondo la Norma IEC 61643-11:2011: CLASSE III e CLASSE II.

**A RICHIESTA DIMMERABILI DALI / DALI 2 / 1-10**  
Ideali per adattarsi a tutte le esigenze illuminotecniche e di efficientamento.

# BIG POLI HP STAFFA 34000

# BIG

CARATTERISTICHE GENERALI	
GRADO DI PROTEZIONE	IP66
IK	08
PESO	3900 G
CARATTERISTICHE ILLUMINAZIONE	
TIPO LED	3030
RESA CROMATICA	80
RG	0 ETHR
MANTENIMENTO FLUSSO	90% 100000 ORE (L90B10)
TOLLER. FLUSSO LUMINOSO	+/- 7%
CARATTERISTICHE ELETTRICHE	
WATT	170
TOLLERANZA CONSUMO	+/- 10%
SORGENTI LUMINOSE	192
ALIMENTAZIONE	230 V

DIMMERABILE	A RICHIESTA
FATTORE DI POTENZA	0,95
INDICE DI MANUTENZIONE	0,9
MATERIALE FINITURE	
CORPO	ALLUMINIO PRESSOFUSO PASSIVATO VERNICIATO A POLVERI EPOSSIDICHE
FINITURA	RAL9023
SCHERMO	VETRO TEMPERATO ALTO SPESSORE
CAVO	3X1,00 NEOPRENE
PRESSACAVO	OTTONE NICHELATO
TEMPERATURE	
STOCCAGGIO	DA -35°C A +80°C
FUNZIONAMENTO	DA -35°C A +50°C
<b>AFFIDABILITÀ</b>	<b>FINO A 7 ANNI DI GARANZIA</b>
<b>RICICLABILITÀ</b>	<b>95%</b>

PERSONALIZZAZIONE	COMPOSIZIONE CODICE	SOVRAPPREZZI DI LISTINO
CAVO Le dimensioni e la tipologia del cavo possono essere diverse dallo standard	LUNGHEZZA IN CM CODICE ARTICOLO + C + CM TOTALI	€ 39,00
DIMMERAZIONE	1-10 DALI / DALI2	€ 70,00 € 70,00
CONNETTORE RAPIDO IP68	CODICE ARTICOLO + THB	€ 35,00
MAGGIORAZIONE PER SOVRATENSIONI SUPERIORI A 10KV	A RICHIESTA	
DOPPIA CLASSE D'ISOLAMENTO CLASS II	A RICHIESTA	
ALIMENTATORE SEPARATO DAL CORPO	A RICHIESTA	

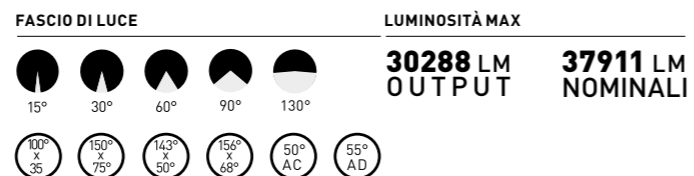
## PRODOTTI DISPONIBILI

CODICE	TEMP.COL	ANG.	LUMEN NOMIN	USCENTI TA°=25	DESCRIZIONE METEL	LISTINO IVA ESCLUSA
<b>SIMMETRICI</b>						
BGPL3417015AMST	1750K	15°	22618 LM	18111 LM	BIG POLI STAFFA 34000 170W 15° 1750K	330,00 €
BGPL3417030AMST	1750K	30°	22618 LM	18111 LM	BIG POLI STAFFA 34000 170W 30° 1750K	330,00 €
BGPL3417060AMST	1750K	60°	22618 LM	18111 LM	BIG POLI STAFFA 34000 170W 60° 1750K	330,00 €
BGPL3417090AMST	1750K	90°	22618 LM	18111 LM	BIG POLI STAFFA 34000 170W 90° 1750K	330,00 €
BGPL34170150AMST	1750K	130°	22618 LM	18111 LM	BIG POLI STAFFA 34000 170W 130° 1750K	330,00 €
BGPL3417015CST	3000 K	15°	32312 LM	25873 LM	BIG POLI STAFFA 34000 170W 15° 3000K	298,00 €
BGPL3417030CST	3000 K	30°	32312 LM	25873 LM	BIG POLI STAFFA 34000 170W 30° 3000K	298,00 €
BGPL3417060CST	3000 K	60°	32312 LM	25873 LM	BIG POLI STAFFA 34000 170W 60° 3000K	298,00 €
BGPL3417090CST	3000 K	90°	32312 LM	25873 LM	BIG POLI STAFFA 34000 170W 90° 3000K	298,00 €
BGPL34170150CST	3000 K	130°	32312 LM	25873 LM	BIG POLI STAFFA 34000 170W 130° 3000K	298,00 €
BGPL3417015NST	4000 K	15°	34012 LM	27234 LM	BIG POLI STAFFA 34000 170W 15° 4000K	298,00 €
BGPL3417030NST	4000 K	30°	34012 LM	27234 LM	BIG POLI STAFFA 34000 170W 30° 4000K	298,00 €
BGPL3417060NST	4000 K	60°	34012 LM	27234 LM	BIG POLI STAFFA 34000 170W 60° 4000K	298,00 €
BGPL3417090NST	4000 K	90°	34012 LM	27234 LM	BIG POLI STAFFA 34000 170W 90° 4000K	298,00 €
BGPL34170150NST	4000 K	130°	34012 LM	27234 LM	BIG POLI STAFFA 34000 170W 130° 4000K	298,00 €
BGPL3417015FST	5500 K	15°	35713 LM	28596 LM	BIG POLI STAFFA 34000 170W 15° 5500K	298,00 €
BGPL3417030FST	5500 K	30°	35713 LM	28596 LM	BIG POLI STAFFA 34000 170W 30° 5500K	298,00 €
BGPL3417060FST	5500 K	60°	35713 LM	28596 LM	BIG POLI STAFFA 34000 170W 60° 5500K	298,00 €
BGPL3417090FST	5500 K	90°	35713 LM	28596 LM	BIG POLI STAFFA 34000 170W 90° 5500K	298,00 €
BGPL34170150FST	5500 K	130°	35713 LM	28596 LM	BIG POLI STAFFA 34000 170W 130° 5500K	298,00 €
<b>ASIMMETRICI</b>						
BGPL34170ELAMST	1750K	100°X35°	22618 LM	18111 LM	BIG POLI STAFFA 34000 170W ELLITTICO 1750K	330,00 €
BGPL34170A2AMST	1750K	143°X50°	22618 LM	18111 LM	BIG POLI STAFFA 34000 170W AS.143X50 1750K	330,00 €
BGPL34170A3AMST	1750K	156°X68°	22618 LM	18111 LM	BIG POLI STAFFA 34000 170W AS.156X68 1750K	330,00 €
BGPL34170AAMST	1750K	150°X75°	22618 LM	18111 LM	BIG POLI STAFFA 34000 170W AS.150X75 1750K	330,00 €
BGPL34170D55AMST	1750K	DIFF 55°	22618 LM	18111 LM	BIG POLI STAFFA 34000 170W AS.DIF.55 1750K	330,00 €
BGPL34170C50AMST	1750K	CON 50°	22618 LM	18111 LM	BIG POLI STAFFA 34000 170W AS.CON.50 1750K	330,00 €
BGPL34170ELCST	3000 K	100°X35°	32312 LM	25873 LM	BIG POLI STAFFA 34000 170W ELLITTICO 3000K	298,00 €
BGPL34170A2CST	3000 K	143°X50°	32312 LM	25873 LM	BIG POLI STAFFA 34000 170W AS.143X50 3000K	298,00 €
BGPL34170A3CST	3000 K	156°X68°	32312 LM	25873 LM	BIG POLI STAFFA 34000 170W AS.156X68 3000K	298,00 €
BGPL34170AACST	3000 K	150°X75°	32312 LM	25873 LM	BIG POLI STAFFA 34000 170W AS.150X75 3000K	298,00 €
BGPL34170D55CST	3000 K	DIFF 55°	32312 LM	25873 LM	BIG POLI STAFFA 34000 170W AS.DIF.55 3000K	298,00 €
BGPL34170C50CST	3000 K	CON 50°	32312 LM	25873 LM	BIG POLI STAFFA 34000 170W AS.CON.50 3000K	298,00 €
BGPL34170ELNST	4000 K	100°X35°	34012 LM	27234 LM	BIG POLI STAFFA 34000 170W ELLITTICO 4000K	298,00 €
BGPL34170A2NST	4000 K	143°X50°	34012 LM	27234 LM	BIG POLI STAFFA 34000 170W AS.143X50 4000K	298,00 €
BGPL34170A3NST	4000 K	156°X68°	34012 LM	27234 LM	BIG POLI STAFFA 34000 170W AS.156X68 4000K	298,00 €
BGPL34170ANST	4000 K	150°X75°	34012 LM	27234 LM	BIG POLI STAFFA 34000 170W AS.150X75 4000K	298,00 €
BGPL34170D55NST	4000 K	DIFF 55°	34012 LM	27234 LM	BIG POLI STAFFA 34000 170W AS.DIF.55 4000K	298,00 €
BGPL34170C50NST	4000 K	CON 50°	34012 LM	27234 LM	BIG POLI STAFFA 34000 170W AS.CON.50 4000K	298,00 €
BGPL34170ELFST	5500 K	100°X35°	35713 LM	28596 LM	BIG POLI STAFFA 34000 170W ELLITTICO 5500K	298,00 €
BGPL34170A2FST	5500 K	143°X50°	35713 LM	28596 LM	BIG POLI STAFFA 34000 170W AS.143X50 5500K	298,00 €
BGPL34170A3FST	5500 K	156°X68°	35713 LM	28596 LM	BIG POLI STAFFA 34000 170W AS.156X68 5500K	298,00 €
BGPL34170AFST	5500 K	150°X75°	35713 LM	28596 LM	BIG POLI STAFFA 34000 170W AS.150X75 5500K	298,00 €
BGPL34170D55FST	5500 K	DIFF 55°	35713 LM	28596 LM	BIG POLI STAFFA 34000 170W AS.DIF.55 5500K	298,00 €
BGPL34170C50FST	5500 K	CON 50°	35713 LM	28596 LM	BIG POLI STAFFA 34000 170W AS.CON.50 5500K	298,00 €
BGPLTS					SISTEMA DI FISSAGGIO PER CAVO TESATA	30,00 €
BGPLBL					SISTEMA DI FISSAGGIO CON ATTACCO PER BLINDO	30,00 €

# BIG POLI HP STAFFA 36000

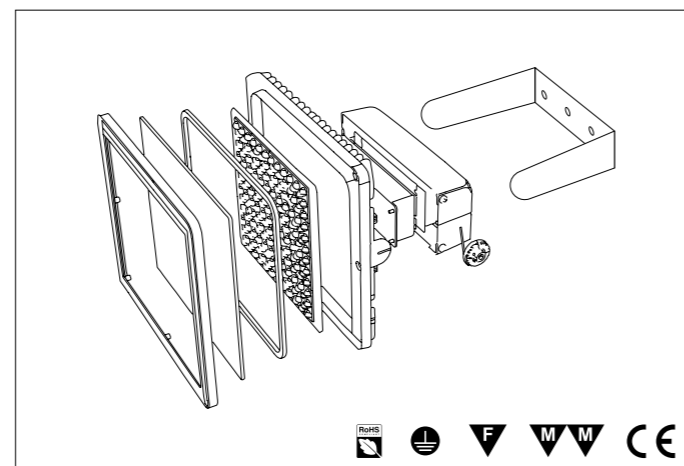
# BIG

Proiettore da esterno con tecnologia HP225 con staffa e sistema goniometrico per una precisa regolazione del fascio di luce ad alte prestazioni con sistema ottico multichip per migliorare la distribuzione della luce e garantire elevata efficienza e affidabilità. Corpo con resistenza aerodinamica migliorata, passivato e verniciato con vernici epossidiche ad alta resistenza, bulloneria in acciaio INOX.



**CONSUMO**    **ALIMENTAZIONE**

180W    230V



## FLUSSO DI LUCE CONTROLLATO



## PLUS DI PRODOTTO

**A RICHIESTA MEZZANOTTE VIRTUALE**  
A richiesta una soluzione efficiente basata su tecnologie intelligenti per ridurre i consumi utilizzando solo la luce che serve, quando serve. Non comporta costi di gestione e manutenzione.

**A RICHIESTA ALIMENTATORE SEPARATO DAL CORPO**  
A richiesta con alimentatore separato dal corpo per migliorarne l'affidabilità e velocizzare semplificando i tempi di manutenzione.

**ALTISSIMA EFFICIENZA LUMEN WATT**  
Più luce, più efficienza grazie alla tecnologia HP: fino a 225 lumen per watt, un grande aiuto per il risparmio energetico.

**INFINITY LIFE**  
La garanzia Infinity Life assicura che il prodotto può essere rigenerato, ricondizionato e aggiornato nel corso degli anni seguendo l'evoluzione delle nuove tecnologie, facendone così un investimento per il futuro.

**AFFIDABILE E RESISTENTE**  
Bulloneria in acciaio inox. Corpo passivato e verniciato con polveri epossidiche ad alta resistenza testata alle nebbie saline, idonei per essere utilizzati anche in ambienti marini.

**SISTEMA OTTICO MULTI-CHIP**  
Per garantire una migliore distribuzione del fascio di luce e un'elevata affidabilità.

**IDONEO PER IMPIANTI SPORTIVI OMOLOGATI**  
Conforme ai più alti standard qualitativi per rispettare normative ed esigenze illuminotecniche. F.I.G.C. - F.I.T. - F.I.N. - F.I.P.

**A RICHIESTA DOPPIA CLASSE D'ISOLAMENTO CLASS II**  
A richiesta in doppia classe d'isolamento per essere installati senza messa a terra.

**PROTEZIONE SOVRATENSIONI**  
Dotato di limitatore di sovratensioni secondo la Norma IEC 61643-11:2011: CLASSE III e CLASSE II.

**A RICHIESTA DIMMERABILI DALI / DALI 2 / 1-10**  
Ideali per adattarsi a tutte le esigenze illuminotecniche e di efficientamento.

# BIG POLI HP STAFFA 36000

CARATTERISTICHE GENERALI	
GRADO DI PROTEZIONE	IP66
IK	08
PESO	3900 G
CARATTERISTICHE ILLUMINAZIONE	
TIPO LED	3030
RESA CROMATICA	80
RG	0 ETHR
MANTENIMENTO FLUSSO	90% 100000 ORE (L90B10)
TOLLER. FLUSSO LUMINOSO	+/- 7%
CARATTERISTICHE ELETTRICHE	
WATT	180
TOLLERANZA CONSUMO	+/- 10%
SORGENTI LUMINOSE	192
ALIMENTAZIONE	230 V

DIMMERABILE	A RICHIESTA
FATTORE DI POTENZA	0,95
INDICE DI MANUTENZIONE	0,9
MATERIALE FINITURE	
CORPO	ALLUMINIO PRESSOFUSO PASSIVATO VERNICIATO A POLVERI EPOSSIDICHE
FINITURA	RAL9023
SCHERMO	VETRO TEMPERATO ALTO SPESSORE
CAVO	3X1,00 NEOPRENE
PRESSACAVO	OTTONE NICHELATO
TEMPERATURE	
STOCCAGGIO	DA -35°C A +80°C
FUNZIONAMENTO	DA -35°C A +50°C
<b>AFFIDABILITÀ</b>	<b>FINO A 7 ANNI DI GARANZIA</b>
<b>RICICLABILITÀ</b>	<b>95%</b>

PERSONALIZZAZIONE	COMPOSIZIONE CODICE	SOVRAPPREZZI DI LISTINO
CAVO Le dimensioni e la tipologia del cavo possono essere diverse dallo standard	LUNGHEZZA IN CM	CODICE ARTICOLO + C + CM TOTALI € 39,00
DIMMERAZIONE	1-10	CODICE ARTICOLO + 1 € 70,00
	DALI / DALI2	CODICE ARTICOLO + D € 70,00
CONNETTORE RAPIDO IP68		CODICE ARTICOLO + THB € 35,00
MAGGIORAZIONE PER SOVRATENSIONI SUPERIORI A 10KV		A RICHIESTA
DOPPIA CLASSE D'ISOLAMENTO CLASS II		A RICHIESTA
ALIMENTATORE SEPARATO DAL CORPO		A RICHIESTA

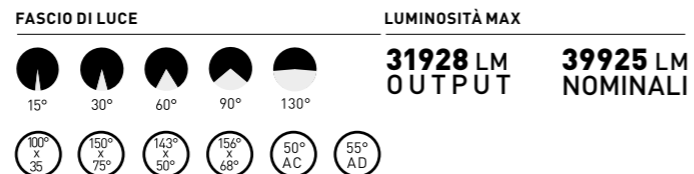
## PRODOTTI DISPONIBILI

CODICE	TEMP.COL	ANG.	LUMEN NOMIN	USCENTI TA°=25	DESCRIZIONE METEL	LISTINO IVA ESCLUSA
<b>SIMMETRICI</b>						
BGPL3618015AMST	1750K	15°	24008 LM	19182 LM	BIG POLI STAFFA 36000 180W 15° 1750K	333,00 €
BGPL3618030AMST	1750K	30°	24008 LM	19182 LM	BIG POLI STAFFA 36000 180W 30° 1750K	333,00 €
BGPL3618060AMST	1750K	60°	24008 LM	19182 LM	BIG POLI STAFFA 36000 180W 60° 1750K	333,00 €
BGPL3618090AMST	1750K	90°	24008 LM	19182 LM	BIG POLI STAFFA 36000 180W 90° 1750K	333,00 €
BGPL36180150AMST	1750K	130°	24008 LM	19182 LM	BIG POLI STAFFA 36000 180W 130° 1750K	333,00 €
BGPL3618015CST	3000 K	15°	34298 LM	27403 LM	BIG POLI STAFFA 36000 180W 15° 3000K	300,00 €
BGPL3618030CST	3000 K	30°	34298 LM	27403 LM	BIG POLI STAFFA 36000 180W 30° 3000K	300,00 €
BGPL3618060CST	3000 K	60°	34298 LM	27403 LM	BIG POLI STAFFA 36000 180W 60° 3000K	300,00 €
BGPL3618090CST	3000 K	90°	34298 LM	27403 LM	BIG POLI STAFFA 36000 180W 90° 3000K	300,00 €
BGPL36180150CST	3000 K	130°	34298 LM	27403 LM	BIG POLI STAFFA 36000 180W 130° 3000K	300,00 €
BGPL3618015NST	4000 K	15°	36105 LM	28845 LM	BIG POLI STAFFA 36000 180W 15° 4000K	300,00 €
BGPL3618030NST	4000 K	30°	36105 LM	28845 LM	BIG POLI STAFFA 36000 180W 30° 4000K	300,00 €
BGPL3618060NST	4000 K	60°	36105 LM	28845 LM	BIG POLI STAFFA 36000 180W 60° 4000K	300,00 €
BGPL3618090NST	4000 K	90°	36105 LM	28845 LM	BIG POLI STAFFA 36000 180W 90° 4000K	300,00 €
BGPL36180150NST	4000 K	130°	36105 LM	28845 LM	BIG POLI STAFFA 36000 180W 130° 4000K	300,00 €
BGPL3618015FST	5500 K	15°	37911 LM	30288 LM	BIG POLI STAFFA 36000 180W 15° 5500K	300,00 €
BGPL3618030FST	5500 K	30°	37911 LM	30288 LM	BIG POLI STAFFA 36000 180W 30° 5500K	300,00 €
BGPL3618060FST	5500 K	60°	37911 LM	30288 LM	BIG POLI STAFFA 36000 180W 60° 5500K	300,00 €
BGPL3618090FST	5500 K	90°	37911 LM	30288 LM	BIG POLI STAFFA 36000 180W 90° 5500K	300,00 €
BGPL36180150FST	5500 K	130°	37911 LM	30288 LM	BIG POLI STAFFA 36000 180W 130° 5500K	300,00 €
<b>ASIMMETRICI</b>						
BGPL36180ELAMST	1750K	100°X35°	24008 LM	19182 LM	BIG POLI STAFFA 36000 180W ELLITTICO 1750K	333,00 €
BGPL36180A2AMST	1750K	143°X50°	24008 LM	19182 LM	BIG POLI STAFFA 36000 180W AS.143X50 1750K	333,00 €
BGPL36180A3AMST	1750K	156°X68°	24008 LM	19182 LM	BIG POLI STAFFA 36000 180W AS.156X68 1750K	333,00 €
BGPL36180AAMST	1750K	150°X75°	24008 LM	19182 LM	BIG POLI STAFFA 36000 180W AS.150X75 1750K	333,00 €
BGPL36180D55AMST	1750K	DIFF 55°	24008 LM	19182 LM	BIG POLI STAFFA 36000 180W AS.DIF.55 1750K	333,00 €
BGPL36180C50AMST	1750K	CON 50°	24008 LM	19182 LM	BIG POLI STAFFA 36000 180W AS.CON.50 1750K	333,00 €
BGPL36180ELCST	3000 K	100°X35°	34298 LM	27403 LM	BIG POLI STAFFA 36000 180W ELLITTICO 3000K	300,00 €
BGPL36180A2CST	3000 K	143°X50°	34298 LM	27403 LM	BIG POLI STAFFA 36000 180W AS.143X50 3000K	300,00 €
BGPL36180A3CST	3000 K	156°X68°	34298 LM	27403 LM	BIG POLI STAFFA 36000 180W AS.156X68 3000K	300,00 €
BGPL36180ACST	3000 K	150°X75°	34298 LM	27403 LM	BIG POLI STAFFA 36000 180W AS.150X75 3000K	300,00 €
BGPL36180D55CST	3000 K	DIFF 55°	34298 LM	27403 LM	BIG POLI STAFFA 36000 180W AS.DIF.55 3000K	300,00 €
BGPL36180C50CST	3000 K	CON 50°	34298 LM	27403 LM	BIG POLI STAFFA 36000 180W AS.CON.50 3000K	300,00 €
BGPL36180ELNST	4000 K	100°X35°	36105 LM	28845 LM	BIG POLI STAFFA 36000 180W ELLITTICO 4000K	300,00 €
BGPL36180A2NST	4000 K	143°X50°	36105 LM	28845 LM	BIG POLI STAFFA 36000 180W AS.143X50 4000K	300,00 €
BGPL36180A3NST	4000 K	156°X68°	36105 LM	28845 LM	BIG POLI STAFFA 36000 180W AS.156X68 4000K	300,00 €
BGPL36180ANST	4000 K	150°X75°	36105 LM	28845 LM	BIG POLI STAFFA 36000 180W AS.150X75 4000K	300,00 €
BGPL36180D55NST	4000 K	DIFF 55°	36105 LM	28845 LM	BIG POLI STAFFA 36000 180W AS.DIF.55 4000K	300,00 €
BGPL36180C50NST	4000 K	CON 50°	36105 LM	28845 LM	BIG POLI STAFFA 36000 180W AS.CON.50 4000K	300,00 €
BGPL36180ELFST	5500 K	100°X35°	37911 LM	30288 LM	BIG POLI STAFFA 36000 180W ELLITTICO 5500K	300,00 €
BGPL36180A2FST	5500 K	143°X50°	37911 LM	30288 LM	BIG POLI STAFFA 36000 180W AS.143X50 5500K	300,00 €
BGPL36180A3FST	5500 K	156°X68°	37911 LM	30288 LM	BIG POLI STAFFA 36000 180W AS.156X68 5500K	300,00 €
BGPL36180AFST	5500 K	150°X75°	37911 LM	30288 LM	BIG POLI STAFFA 36000 180W AS.150X75 5500K	300,00 €
BGPL36180D55FST	5500 K	DIFF 55°	37911 LM	30288 LM	BIG POLI STAFFA 36000 180W AS.DIF.55 5500K	300,00 €
BGPL36180C50FST	5500 K	CON 50°	37911 LM	30288 LM	BIG POLI STAFFA 36000 180W AS.CON.50 5500K	300,00 €
BGPLTS					SISTEMA DI FISSAGGIO PER CAVO TESATA	30,00 €
BGPLBL					SISTEMA DI FISSAGGIO CON ATTACCO PER BLINDO	30,00 €

# BIG POLI HP STAFFA 38000

# BIG

Proiettore da esterno con tecnologia HP225 con staffa e sistema goniometrico per una precisa regolazione del fascio di luce ad alte prestazioni con sistema ottico multichip per migliorare la distribuzione della luce e garantire elevata efficienza e affidabilità. Corpo con resistenza aerodinamica migliorata, passivato e verniciato con vernici epossidiche ad alta resistenza, bulloneria in acciaio INOX.



## FLUSSO DI LUCE CONTROLLATO



## PLUS DI PRODOTTO

**A RICHIESTA MEZZANOTTE VIRTUALE**  
A richiesta una soluzione efficiente basata su tecnologie intelligenti per ridurre i consumi utilizzando solo la luce che serve, quando serve. Non comporta costi di gestione e manutenzione.

**A RICHIESTA ALIMENTATORE SEPARATO DAL CORPO**  
A richiesta con alimentatore separato dal corpo per migliorarne l'affidabilità e velocizzare semplificando i tempi di manutenzione.

**ALTISSIMA EFFICIENZA LUMEN WATT**  
Più luce, più efficienza grazie alla tecnologia HP: fino a 225 lumen per watt, un grande aiuto per il risparmio energetico.

**INFINITY LIFE**  
La garanzia Infinity Life assicura che il prodotto può essere rigenerato, ricondizionato e aggiornato nel corso degli anni seguendo l'evoluzione delle nuove tecnologie, facendone così un investimento per il futuro.

**AFFIDABILE E RESISTENTE**  
Bulloneria in acciaio inox. Corpo passivato e verniciato con polveri epossidiche ad alta resistenza testata alle nebbie saline, idonei per essere utilizzati anche in ambienti marini.

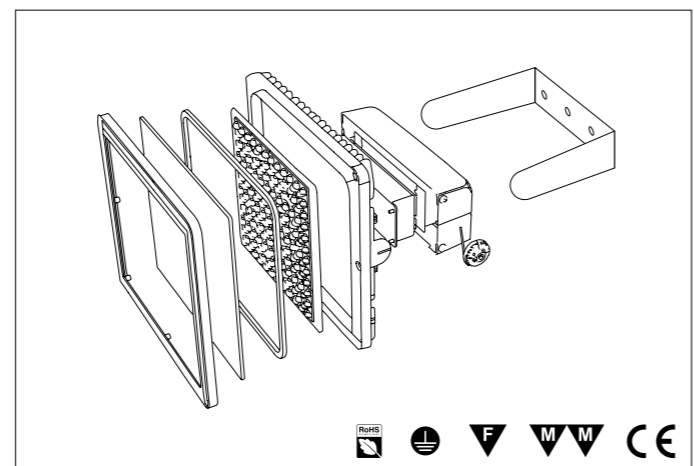
**SISTEMA OTTICO MULTI-CHIP**  
Per garantire una migliore distribuzione del fascio di luce e un'elevata affidabilità.

**IDONEO PER IMPIANTI SPORTIVI OMOLOGATI**  
Conforme ai più alti standard qualitativi per rispettare normative ed esigenze illuminotecniche. F.I.G.C. - F.I.T. - F.I.N. - F.I.P.

**A RICHIESTA DOPPIA CLASSE D'ISOLAMENTO CLASS II**  
A richiesta in doppia classe d'isolamento per essere installati senza messa a terra.

**PROTEZIONE SOVRATENSIONI**  
Dotato di limitatore di sovratensioni secondo la Norma IEC 61643-11:2011: CLASSE III e CLASSE II.

**A RICHIESTA DIMMERABILI DALI / DALI 2 / 1-10**  
Ideali per adattarsi a tutte le esigenze illuminotecniche e di efficientamento.



# BIG

# BIG POLI HP STAFFA 38000

CARATTERISTICHE GENERALI	
GRADO DI PROTEZIONE	IP66
IK	08
PESO	3900 G
CARATTERISTICHE ILLUMINAZIONE	
TIPO LED	3030
RESA CROMATICA	80
RG	0 ETHR
MANTENIMENTO FLUSSO	90% 100000 ORE (L90B10)
TOLLER. FLUSSO LUMINOSO	+/- 7%
CARATTERISTICHE ELETTRICHE	
WATT	190
TOLLERANZA CONSUMO	+/- 10%
SORGENTI LUMINOSE	192
ALIMENTAZIONE	230 V

DIMMERABILE	A RICHIESTA
FATTORE DI POTENZA	0,95
INDICE DI MANUTENZIONE	0,9
MATERIALE FINITURE	
CORPO	ALLUMINIO PRESSOFUSO PASSIVATO VERNICIATO A POLVERI EPOSSIDICHE
FINITURA	RAL9023
SCHERMO	VETRO TEMPERATO ALTO SPESSORE
CAVO	3X1,00 NEOPRENE
PRESSACAVO	OTTONE NICHELATO
TEMPERATURE	
STOCCAGGIO	DA -35°C A +80°C
FUNZIONAMENTO	DA -35°C A +50°C
<b>AFFIDABILITÀ</b>	<b>FINO A 7 ANNI DI GARANZIA</b>
<b>RICICLABILITÀ</b>	<b>95%</b>

PERSONALIZZAZIONE	COMPOSIZIONE CODICE	SOVRAPPREZZO DI LISTINO
CAVO <small>Le dimensioni e la tipologia del cavo possono essere diverse dallo standard</small>	LUNGHEZZA IN CM	CODICE ARTICOLO + C + CM TOTALI € 39,00
DIMMERAZIONE	1-10	CODICE ARTICOLO + 1 € 70,00
	DALI / DALI 2	CODICE ARTICOLO + D € 70,00
CONNETTORE RAPIDO IP68		CODICE ARTICOLO + THB € 35,00
MAGGIORAZIONE PER SOVRATENSIONI SUPERIORI A 10KV		A RICHIESTA
DOPPIA CLASSE D'ISOLAMENTO CLASS II		A RICHIESTA
ALIMENTATORE SEPARATO DAL CORPO		A RICHIESTA

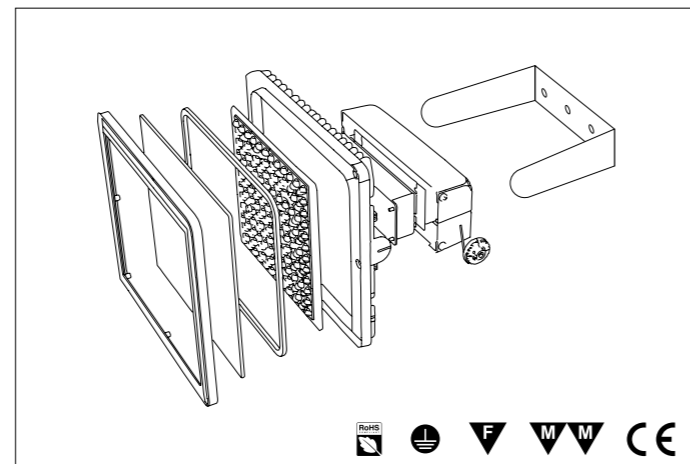
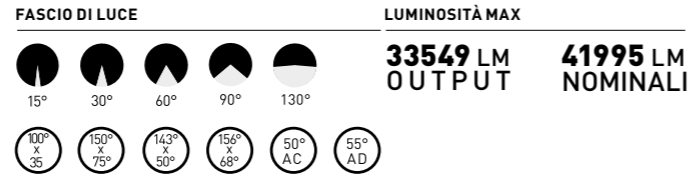
## PRODOTTI DISPONIBILI

CODICE	TEMP.COL	ANG.	NOMIN	LUMEN USCENTI TA°=25	DESCRIZIONE METEL	LISTINO IVA ESCLUSA
SIMMETRICI						
BGPL3819015AMST	1750K	15°	25281 LM	20220 LM	BIG POLI STAFFA 38000 190W 15° 1750K	340,00 €
BGPL3819030AMST	1750K	30°	25281 LM	20220 LM	BIG POLI STAFFA 38000 190W 30° 1750K	340,00 €
BGPL3819060AMST	1750K	60°	25281 LM	20220 LM	BIG POLI STAFFA 38000 190W 60° 1750K	340,00 €
BGPL3819090AMST	1750K	90°	25281 LM	20220 LM	BIG POLI STAFFA 38000 190W 90° 1750K	340,00 €
BGPL38190150AMST	1750K	130°	25281 LM	20220 LM	BIG POLI STAFFA 38000 190W 130° 1750K	340,00 €
BGPL3819015CST	3000 K	15°	36116 LM	28886 LM	BIG POLI STAFFA 38000 190W 15° 3000K	306,00 €
BGPL3819030CST	3000 K	30°	36116 LM	28886 LM	BIG POLI STAFFA 38000 190W 30° 3000K	306,00 €
BGPL3819060CST	3000 K	60°	36116 LM	28886 LM	BIG POLI STAFFA 38000 190W 60° 3000K	306,00 €
BGPL3819090CST	3000 K	90°	36116 LM	28886 LM	BIG POLI STAFFA 38000 190W 90° 3000K	306,00 €
BGPL38190150CST	3000 K	130°	36116 LM	28886 LM	BIG POLI STAFFA 38000 190W 130° 3000K	306,00 €
BGPL3819015NST	4000 K	15°	38016 LM	30406 LM	BIG POLI STAFFA 38000 190W 15° 4000K	306,00 €
BGPL3819030NST	4000 K	30°	38016 LM	30406 LM	BIG POLI STAFFA 38000 190W 30° 4000K	306,00 €
BGPL3819060NST	4000 K	60°	38016 LM	30406 LM	BIG POLI STAFFA 38000 190W 60° 4000K	306,00 €
BGPL3819090NST	4000 K	90°	38016 LM	30406 LM	BIG POLI STAFFA 38000 190W 90° 4000K	306,00 €
BGPL38190150NST	4000 K	130°	38016 LM	30406 LM	BIG POLI STAFFA 38000 190W 130° 4000K	306,00 €
BGPL3819015FST	5500 K	15°	39925 LM	31928 LM	BIG POLI STAFFA 38000 190W 15° 5500K	306,00 €
BGPL3819030FST	5500 K	30°	39925 LM	31928 LM	BIG POLI STAFFA 38000 190W 30° 5500K	306,00 €
BGPL3819060FST	5500 K	60°	39925 LM	31928 LM	BIG POLI STAFFA 38000 190W 60° 5500K	306,00 €
BGPL3819090FST	5500 K	90°	39925 LM	31928 LM	BIG POLI STAFFA 38000 190W 90° 5500K	306,00 €
BGPL38190150FST	5500 K	130°	39925 LM	31928 LM	BIG POLI STAFFA 38000 190W 130° 5500K	306,00 €
ASIMMETRICI						
BGPL38190ELAMST	1750K	100°X35°	25281 LM	20220 LM	BIG POLI STAFFA 38000 190W ELLITTICO 1750K	340,00 €
BGPL38190A2AMST	1750K	143°X50°	25281 LM	20220 LM	BIG POLI STAFFA 38000 190W AS.143X50 1750K	340,00 €
BGPL38190A3AMST	1750K	156°X68°	25281 LM	20220 LM	BIG POLI STAFFA 38000 190W AS.156X68 1750K	340,00 €
BGPL38190AMST	1750K	150°X75°	25281 LM	20220 LM	BIG POLI STAFFA 38000 190W AS.150X75 1750K	340,00 €
BGPL38190D55AMST	1750K	DIFF 55°	25281 LM	20220 LM	BIG POLI STAFFA 38000 190W AS.DIF.55 1750K	340,00 €
BGPL38190C50AMST	1750K	CON 50°	25281 LM	20220 LM	BIG POLI STAFFA 38000 190W AS.CON.50 1750K	340,00 €
BGPL38190ELCST	3000 K	100°X35°	36116 LM	28886 LM	BIG POLI STAFFA 38000 190W ELLITTICO 3000K	306,00 €
BGPL38190A2CST	3000 K	143°X50°	36116 LM	28886 LM	BIG POLI STAFFA 38000 190W AS.143X50 3000K	306,00 €
BGPL38190A3CST	3000 K	156°X68°	36116 LM	28886 LM	BIG POLI STAFFA 38000 190W AS.156X68 3000K	306,00 €
BGPL38190ACST	3000 K	150°X75°	36116 LM	28886 LM	BIG POLI STAFFA 38000 190W AS.150X75 3000K	306,00 €
BGPL38190D55CST	3000 K	DIFF 55°	36116 LM	28886 LM	BIG POLI STAFFA 38000 190W AS.DIF.55 3000K	306,00 €
BGPL38190C50CST	3000 K	CON 50°	36116 LM	28886 LM	BIG POLI STAFFA 38000 190W AS.CON.50 3000K	306,00 €
BGPL38190ELNST	4000 K	100°X35°	38016 LM	30406 LM	BIG POLI STAFFA 38000 190W ELLITTICO 4000K	306,00 €
BGPL38190A2NST	4000 K	143°X50°	38016 LM	30406 LM	BIG POLI STAFFA 38000 190W AS.143X50 4000K	306,00 €
BGPL38190A3NST	4000 K	156°X68°	38016 LM	30406 LM	BIG POLI STAFFA 38000 190W AS.156X68 4000K	306,00 €
BGPL38190ANST	4000 K	150°X75°	38016 LM	30406 LM	BIG POLI STAFFA 38000 190W AS.150X75 4000K	306,00 €
BGPL38190D55NST	4000 K	DIFF 55°	38016 LM	30406 LM	BIG POLI STAFFA 38000 190W AS.DIF.55 4000K	306,00 €
BGPL38190C50NST	4000 K	CON 50°	38016 LM	30406 LM	BIG POLI STAFFA 38000 190W AS.CON.50 4000K	306,00 €
BGPL38190ELFST	5500 K	100°X35°	39925 LM	31928 LM	BIG POLI STAFFA 38000 190W ELLITTICO 5500K	306,00 €
BGPL38190A2FST	5500 K	143°X50°	39925 LM	31928 LM	BIG POLI STAFFA 38000 190W AS.143X50 5500K	306,00 €
BGPL38190A3FST	5500 K	156°X68°	39925 LM	31928 LM	BIG POLI STAFFA 38000 190W AS.156X68 5500K	306,00 €
BGPL38190AFST	5500 K	150°X75°	39925 LM	31928 LM	BIG POLI STAFFA 38000 190W AS.150X75 5500K	306,00 €
BGPL38190D55FST	5500 K	DIFF 55°	39925 LM	31928 LM	BIG POLI STAFFA 38000 190W AS.DIF.55 5500K	306,00 €
BGPL38190C50FST	5500 K	CON 50°	39925 LM	31928 LM	BIG POLI STAFFA 38000 190W AS.CON.50 5500K	306,00 €
BGPLTS					SISTEMA DI FISSAGGIO PER CAVO TESATA	30,00 €
BGPLBL					SISTEMA DI FISSAGGIO CON ATTACCO PER BLINDO	30,00 €

# BIG POLI HP STAFFA 40000

# BIG

Proiettore da esterno con tecnologia HP225 con staffa e sistema goniometrico per una precisa regolazione del fascio di luce ad alte prestazioni con sistema ottico multichip per migliorare la distribuzione della luce e garantire elevata efficienza e affidabilità. Corpo con resistenza aerodinamica migliorata, passivato e verniciato con vernici epossidiche ad alta resistenza, bulloneria in acciaio INOX.



## FLUSSO DI LUCE CONTROLLATO



## PLUS DI PRODOTTO

**A RICHIESTA MEZZANOTTE VIRTUALE**  
A richiesta una soluzione efficiente basata su tecnologie intelligenti per ridurre i consumi utilizzando solo la luce che serve, quando serve. Non comporta costi di gestione e manutenzione.

**A RICHIESTA ALIMENTATORE SEPARATO DAL CORPO**  
A richiesta con alimentatore separato dal corpo per migliorarne l'affidabilità e velocizzare semplificando i tempi di manutenzione.

**ALTISSIMA EFFICIENZA LUMEN WATT**  
Più luce, più efficienza grazie alla tecnologia HP: fino a 225 lumen per watt, un grande aiuto per il risparmio energetico.

**INFINITY LIFE**  
La garanzia Infinity Life assicura che il prodotto può essere rigenerato, ricondizionato e aggiornato nel corso degli anni seguendo l'evoluzione delle nuove tecnologie, facendone così un investimento per il futuro.

**AFFIDABILE E RESISTENTE**  
Bulloneria in acciaio inox. Corpo passivato e verniciato con polveri epossidiche ad alta resistenza testata alle nebbie saline, idonei per essere utilizzati anche in ambienti marini.

**SISTEMA OTTICO MULTI-CHIP**  
Per garantire una migliore distribuzione del fascio di luce e un'elevata affidabilità.

**IDONEO PER IMPIANTI SPORTIVI OMOLOGATI**  
Conforme ai più alti standard qualitativi per rispettare normative ed esigenze illuminotecniche. F.I.G.C. - F.I.T. - F.I.N. - F.I.P.

**A RICHIESTA DOPPIA CLASSE D'ISOLAMENTO CLASS II**  
A richiesta in doppia classe d'isolamento per essere installati senza messa a terra.

**PROTEZIONE SOVRATENSIONI**  
Dotato di limitatore di sovratensioni secondo la Norma IEC 61643-11:2011: CLASSE III e CLASSE II.

**A RICHIESTA DIMMERABILI DALI / DALI 2 / 1-10**  
Ideali per adattarsi a tutte le esigenze illuminotecniche e di efficientamento.

**CONSUMO** **ALIMENTAZIONE**

200W 230V



# BIG

# BIG POLI HP STAFFA 40000

CARATTERISTICHE GENERALI	
GRADO DI PROTEZIONE	IP66
IK	08
PESO	3900 G
CARATTERISTICHE ILLUMINAZIONE	
TIPO LED	3030
RESA CROMATICA	80
RG	0 ETHR
MANTENIMENTO FLUSSO	90% 100000 ORE (L90B10)
TOLLER. FLUSSO LUMINOSO	+/- 7%
CARATTERISTICHE ELETTRICHE	
WATT	200
TOLLERANZA CONSUMO	+/- 10%
SORGENTI LUMINOSE	192
ALIMENTAZIONE	230 V

DIMMERABILE	A RICHIESTA
FATTORE DI POTENZA	0,95
INDICE DI MANUTENZIONE	0,9
MATERIALE FINITURE	
CORPO	ALLUMINIO PRESSOFUSO PASSIVATO VERNICIATO A POLVERI EPOSSIDICHE
FINITURA	RAL9023
SCHERMO	VETRO TEMPERATO ALTO SPESSORE
CAVO	3X1,00 NEOPRENE
PRESSACAVO	OTTONE NICHELATO
TEMPERATURE	
STOCCAGGIO	DA -35°C A +80°C
FUNZIONAMENTO	DA -35°C A +50°C
<b>AFFIDABILITÀ</b>	<b>FINO A 7 ANNI DI GARANZIA</b>
<b>RICICLABILITÀ</b>	<b>95%</b>

PERSONALIZZAZIONE	COMPOSIZIONE CODICE	SOVRAPPREZZO DI LISTINO
CAVO <i>Le dimensioni e la tipologia del cavo possono essere diverse dallo standard</i>	LUNGHEZZA IN CM	CODICE ARTICOLO + C + CM TOTALI € 39,00
DIMMERAZIONE	1-10 DALI / DALI2	CODICE ARTICOLO + 1 € 70,00 CODICE ARTICOLO + D € 70,00
CONNETTORE RAPIDO IP68		CODICE ARTICOLO + THB € 35,00
MAGGIORAZIONE PER SOVRATENSIONI SUPERIORI A 10KV		A RICHIESTA
DOPPIA CLASSE D'ISOLAMENTO CLASS II		A RICHIESTA
ALIMENTATORE SEPARATO DAL CORPO		A RICHIESTA

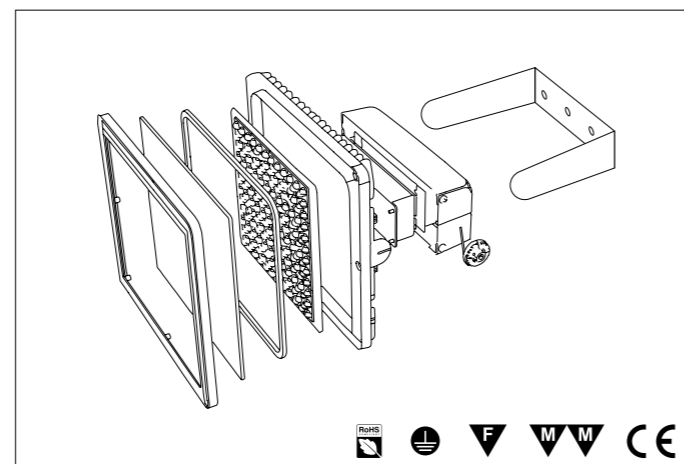
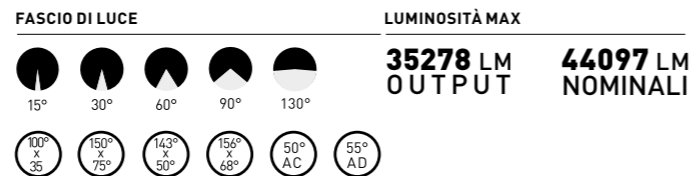
## PRODOTTI DISPONIBILI

CODICE	TEMP.COL	ANG.	LUMEN NOMIN	USCENTI TA°=25	DESCRIZIONE METEL	LISTINO IVA ESCLUSA
<b>SIMMETRICI</b>						
BGPL4020015AMST	1750K	15°	26593 LM	21246 LM	BIG POLI STAFFA 40000 200W 15° 1750K	347,00 €
BGPL4020030AMST	1750K	30°	26593 LM	21246 LM	BIG POLI STAFFA 40000 200W 30° 1750K	347,00 €
BGPL4020060AMST	1750K	60°	26593 LM	21246 LM	BIG POLI STAFFA 40000 200W 60° 1750K	347,00 €
BGPL4020090AMST	1750K	90°	26593 LM	21246 LM	BIG POLI STAFFA 40000 200W 90° 1750K	347,00 €
BGPL40200150AMST	1750K	130°	26593 LM	21246 LM	BIG POLI STAFFA 40000 200W 130° 1750K	347,00 €
BGPL4020015CST	3000 K	15°	37991 LM	30352 LM	BIG POLI STAFFA 40000 200W 15° 3000K	313,00 €
BGPL4020030CST	3000 K	30°	37991 LM	30352 LM	BIG POLI STAFFA 40000 200W 30° 3000K	313,00 €
BGPL4020060CST	3000 K	60°	37991 LM	30352 LM	BIG POLI STAFFA 40000 200W 60° 3000K	313,00 €
BGPL4020090CST	3000 K	90°	37991 LM	30352 LM	BIG POLI STAFFA 40000 200W 90° 3000K	313,00 €
BGPL40200150CST	3000 K	130°	37991 LM	30352 LM	BIG POLI STAFFA 40000 200W 130° 3000K	313,00 €
BGPL4020015NST	4000 K	15°	39990 LM	31950 LM	BIG POLI STAFFA 40000 200W 15° 4000K	313,00 €
BGPL4020030NST	4000 K	30°	39990 LM	31950 LM	BIG POLI STAFFA 40000 200W 30° 4000K	313,00 €
BGPL4020060NST	4000 K	60°	39990 LM	31950 LM	BIG POLI STAFFA 40000 200W 60° 4000K	313,00 €
BGPL4020090NST	4000 K	90°	39990 LM	31950 LM	BIG POLI STAFFA 40000 200W 90° 4000K	313,00 €
BGPL40200150NST	4000 K	130°	39990 LM	31950 LM	BIG POLI STAFFA 40000 200W 130° 4000K	313,00 €
BGPL4020015FST	5500 K	15°	41995 LM	33549 LM	BIG POLI STAFFA 40000 200W 15° 5500K	313,00 €
BGPL4020030FST	5500 K	30°	41995 LM	33549 LM	BIG POLI STAFFA 40000 200W 30° 5500K	313,00 €
BGPL4020060FST	5500 K	60°	41995 LM	33549 LM	BIG POLI STAFFA 40000 200W 60° 5500K	313,00 €
BGPL4020090FST	5500 K	90°	41995 LM	33549 LM	BIG POLI STAFFA 40000 200W 90° 5500K	313,00 €
BGPL40200150FST	5500 K	130°	41995 LM	33549 LM	BIG POLI STAFFA 40000 200W 130° 5500K	313,00 €
<b>ASIMMETRICI</b>						
BGPL40200ELAMST	1750K	100°X35°	26593 LM	21246 LM	BIG POLI STAFFA 40000 200W ELLITTICO 1750K	347,00 €
BGPL40200A2AMST	1750K	143°X50°	26593 LM	21246 LM	BIG POLI STAFFA 40000 200W AS.143X50 1750K	347,00 €
BGPL40200A3AMST	1750K	156°X68°	26593 LM	21246 LM	BIG POLI STAFFA 40000 200W AS.156X68 1750K	347,00 €
BGPL40200AAMST	1750K	150°X75°	26593 LM	21246 LM	BIG POLI STAFFA 40000 200W AS.150X75 1750K	347,00 €
BGPL40200D55AMST	1750K	DIFF 55°	26593 LM	21246 LM	BIG POLI STAFFA 40000 200W AS.DIF.55 1750K	347,00 €
BGPL40200C50AMST	1750K	CON 50°	26593 LM	21246 LM	BIG POLI STAFFA 40000 200W AS.CON.50 1750K	347,00 €
BGPL40200ELCST	3000 K	100°X35°	37991 LM	30352 LM	BIG POLI STAFFA 40000 200W ELLITTICO 3000K	313,00 €
BGPL40200A2CST	3000 K	143°X50°	37991 LM	30352 LM	BIG POLI STAFFA 40000 200W AS.143X50 3000K	313,00 €
BGPL40200A3CST	3000 K	156°X68°	37991 LM	30352 LM	BIG POLI STAFFA 40000 200W AS.156X68 3000K	313,00 €
BGPL40200ACST	3000 K	150°X75°	37991 LM	30352 LM	BIG POLI STAFFA 40000 200W AS.150X75 3000K	313,00 €
BGPL40200D55CST	3000 K	DIFF 55°	37991 LM	30352 LM	BIG POLI STAFFA 40000 200W AS.DIF.55 3000K	313,00 €
BGPL40200C50CST	3000 K	CON 50°	37991 LM	30352 LM	BIG POLI STAFFA 40000 200W AS.CON.50 3000K	313,00 €
BGPL40200ELNST	4000 K	100°X35°	39990 LM	31950 LM	BIG POLI STAFFA 40000 200W ELLITTICO 4000K	313,00 €
BGPL40200A2NST	4000 K	143°X50°	39990 LM	31950 LM	BIG POLI STAFFA 40000 200W AS.143X50 4000K	313,00 €
BGPL40200A3NST	4000 K	156°X68°	39990 LM	31950 LM	BIG POLI STAFFA 40000 200W AS.156X68 4000K	313,00 €
BGPL40200ANST	4000 K	150°X75°	39990 LM	31950 LM	BIG POLI STAFFA 40000 200W AS.150X75 4000K	313,00 €
BGPL40200D55NST	4000 K	DIFF 55°	39990 LM	31950 LM	BIG POLI STAFFA 40000 200W AS.DIF.55 4000K	313,00 €
BGPL40200C50NST	4000 K	CON 50°	39990 LM	31950 LM	BIG POLI STAFFA 40000 200W AS.CON.50 4000K	313,00 €
BGPL40200ELFST	5500 K	100°X35°	41995 LM	33549 LM	BIG POLI STAFFA 40000 200W ELLITTICO 5500K	313,00 €
BGPL40200A2FST	5500 K	143°X50°	41995 LM	33549 LM	BIG POLI STAFFA 40000 200W AS.143X50 5500K	313,00 €
BGPL40200A3FST	5500 K	156°X68°	41995 LM	33549 LM	BIG POLI STAFFA 40000 200W AS.156X68 5500K	313,00 €
BGPL40200AFST	5500 K	150°X75°	41995 LM	33549 LM	BIG POLI STAFFA 40000 200W AS.150X75 5500K	313,00 €
BGPL40200D55FST	5500 K	DIFF 55°	41995 LM	33549 LM	BIG POLI STAFFA 40000 200W AS.DIF.55 5500K	313,00 €
BGPL40200C50FST	5500 K	CON 50°	41995 LM	33549 LM	BIG POLI STAFFA 40000 200W AS.CON.50 5500K	313,00 €
BGPLTS					SISTEMA DI FISSAGGIO PER CAVO TESATA	30,00 €
BGPLBL					SISTEMA DI FISSAGGIO CON ATTACCO PER BLINDO	30,00 €

# BIG POLI HP STAFFA 42000

# BIG

Proiettore da esterno con tecnologia HP225 con staffa e sistema goniometrico per una precisa regolazione del fascio di luce ad alte prestazioni con sistema ottico multichip per migliorare la distribuzione della luce e garantire elevata efficienza e affidabilità. Corpo con resistenza aerodinamica migliorata, passivato e verniciato con vernici epossidiche ad alta resistenza, bulloneria in acciaio INOX.



## FLUSSO DI LUCE CONTROLLATO



## PLUS DI PRODOTTO

**A RICHIESTA MEZZANOTTE VIRTUALE**  
A richiesta una soluzione efficiente basata su tecnologie intelligenti per ridurre i consumi utilizzando solo la luce che serve, quando serve. Non comporta costi di gestione e manutenzione.

**A RICHIESTA ALIMENTATORE SEPARATO DAL CORPO**  
A richiesta con alimentatore separato dal corpo per migliorarne l'affidabilità e velocizzare semplificando i tempi di manutenzione.

**ALTISSIMA EFFICIENZA LUMEN WATT**  
Più luce, più efficienza grazie alla tecnologia HP: fino a 225 lumen per watt, un grande aiuto per il risparmio energetico.

**INFINITY LIFE**  
La garanzia Infinity Life assicura che il prodotto può essere rigenerato, ricondizionato e aggiornato nel corso degli anni seguendo l'evoluzione delle nuove tecnologie, facendone così un investimento per il futuro.

**AFFIDABILE E RESISTENTE**  
Bulloneria in acciaio inox. Corpo passivato e verniciato con polveri epossidiche ad alta resistenza testata alle nebbie saline, idonei per essere utilizzati anche in ambienti marini.

**SISTEMA OTTICO MULTI-CHIP**  
Per garantire una migliore distribuzione del fascio di luce e un'elevata affidabilità.

**IDONEO PER IMPIANTI SPORTIVI OMOLOGATI**  
Conforme ai più alti standard qualitativi per rispettare normative ed esigenze illuminotecniche. F.I.G.C. - F.I.T. - F.I.N. - F.I.P.

**A RICHIESTA DOPPIA CLASSE D'ISOLAMENTO CLASS II**  
A richiesta in doppia classe d'isolamento per essere installati senza messa a terra.

**PROTEZIONE SOVRATENSIONI**  
Dotato di limitatore di sovratensioni secondo la Norma IEC 61643-11:2011: CLASSE III e CLASSE II.

**A RICHIESTA DIMMERABILI DALI / DALI 2 / 1-10**  
Ideali per adattarsi a tutte le esigenze illuminotecniche e di efficientamento.

# BIG POLI HP STAFFA 42000

# BIG

CARATTERISTICHE GENERALI	
GRADO DI PROTEZIONE	IP66
IK	08
PESO	3900 G
CARATTERISTICHE ILLUMINAZIONE	
TIPO LED	3030
RESA CROMATICA	80
RG	0 ETHR
MANTENIMENTO FLUSSO	90% 100000 ORE (L90B10)
TOLLER. FLUSSO LUMINOSO	+/- 7%
CARATTERISTICHE ELETTRICHE	
WATT	210
TOLLERANZA CONSUMO	+/- 10%
SORGENTI LUMINOSE	192
ALIMENTAZIONE	230 V

DIMMERABILE	A RICHIESTA
FATTORE DI POTENZA	0,95
INDICE DI MANUTENZIONE	0,9
MATERIALE FINITURE	
CORPO	ALLUMINIO PRESSOFUSO PASSIVATO VERNICIATO A POLVERI EPOSSIDICHE
FINITURA	RAL9023
SCHERMO	VETRO TEMPERATO ALTO SPESSORE
CAVO	3X1,00 NEOPRENE
PRESSACAVO	OTTONE NICHELATO
TEMPERATURE	
STOCCAGGIO	DA -35°C A +80°C
FUNZIONAMENTO	DA -35°C A +50°C
<b>AFFIDABILITÀ</b>	<b>FINO A 7 ANNI DI GARANZIA</b>
<b>RICICLABILITÀ</b>	<b>95%</b>

PERSONALIZZAZIONE	COMPOSIZIONE CODICE	SOVRAPPREZZI DI LISTINO
CAVO Le dimensioni e la tipologia del cavo possono essere diverse dallo standard	LUNGHEZZA IN CM CODICE ARTICOLO + C + CM TOTALI	€ 39,00
DIMMERAZIONE	1-10 DALI / DALI2	€ 70,00 € 70,00
CONNETTORE RAPIDO IP68	CODICE ARTICOLO + THB	€ 35,00
MAGGIORAZIONE PER SOVRATENSIONI SUPERIORI A 10KV	A RICHIESTA	
DOPPIA CLASSE D'ISOLAMENTO CLASS II	A RICHIESTA	
ALIMENTATORE SEPARATO DAL CORPO	A RICHIESTA	

## PRODOTTI DISPONIBILI

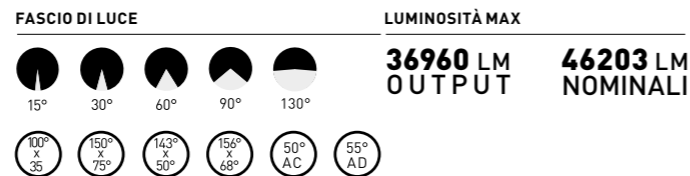
CODICE	TEMP.COL	ANG.	LUMEN		DESCRIZIONE METEL	LISTINO IVA ESCLUSA
			NOMIN	USCENTI TA°=25		
<b>SIMMETRICI</b>						
BGPL4221015AMST	1750K	15°	27927 LM	22343 LM	BIG POLI STAFFA 42000 210W 15° 1750K	364,00 €
BGPL4221030AMST	1750K	30°	27927 LM	22343 LM	BIG POLI STAFFA 42000 210W 30° 1750K	364,00 €
BGPL4221060AMST	1750K	60°	27927 LM	22343 LM	BIG POLI STAFFA 42000 210W 60° 1750K	364,00 €
BGPL4221090AMST	1750K	90°	27927 LM	22343 LM	BIG POLI STAFFA 42000 210W 90° 1750K	364,00 €
BGPL42210150AMST	1750K	130°	27927 LM	22343 LM	BIG POLI STAFFA 42000 210W 130° 1750K	364,00 €
BGPL4221015CST	3000 K	15°	39897 LM	31919 LM	BIG POLI STAFFA 42000 210W 15° 3000K	329,00 €
BGPL4221030CST	3000 K	30°	39897 LM	31919 LM	BIG POLI STAFFA 42000 210W 30° 3000K	329,00 €
BGPL4221060CST	3000 K	60°	39897 LM	31919 LM	BIG POLI STAFFA 42000 210W 60° 3000K	329,00 €
BGPL4221090CST	3000 K	90°	39897 LM	31919 LM	BIG POLI STAFFA 42000 210W 90° 3000K	329,00 €
BGPL42210150CST	3000 K	130°	39897 LM	31919 LM	BIG POLI STAFFA 42000 210W 130° 3000K	329,00 €
BGPL4221015NST	4000 K	15°	41997 LM	33600 LM	BIG POLI STAFFA 42000 210W 15° 4000K	329,00 €
BGPL4221030NST	4000 K	30°	41997 LM	33600 LM	BIG POLI STAFFA 42000 210W 30° 4000K	329,00 €
BGPL4221060NST	4000 K	60°	41997 LM	33600 LM	BIG POLI STAFFA 42000 210W 60° 4000K	329,00 €
BGPL4221090NST	4000 K	90°	41997 LM	33600 LM	BIG POLI STAFFA 42000 210W 90° 4000K	329,00 €
BGPL42210150NST	4000 K	130°	41997 LM	33600 LM	BIG POLI STAFFA 42000 210W 130° 4000K	329,00 €
BGPL4221015FST	5500 K	15°	44097 LM	35278 LM	BIG POLI STAFFA 42000 210W 15° 5500K	329,00 €
BGPL4221030FST	5500 K	30°	44097 LM	35278 LM	BIG POLI STAFFA 42000 210W 30° 5500K	329,00 €
BGPL4221060FST	5500 K	60°	44097 LM	35278 LM	BIG POLI STAFFA 42000 210W 60° 5500K	329,00 €
BGPL4221090FST	5500 K	90°	44097 LM	35278 LM	BIG POLI STAFFA 42000 210W 90° 5500K	329,00 €
BGPL42210150FST	5500 K	130°	44097 LM	35278 LM	BIG POLI STAFFA 42000 210W 130° 5500K	329,00 €
<b>ASIMMETRICI</b>						
BGPL42210ELAMST	1750K	100°X35°	27927 LM	22343 LM	BIG POLI STAFFA 42000 210W ELLITTICO 1750K	364,00 €
BGPL42210A2AMST	1750K	143°X50°	27927 LM	22343 LM	BIG POLI STAFFA 42000 210W AS.143X50 1750K	364,00 €
BGPL42210A3AMST	1750K	156°X68°	27927 LM	22343 LM	BIG POLI STAFFA 42000 210W AS.156X68 1750K	364,00 €
BGPL42210AAMST	1750K	150°X75°	27927 LM	22343 LM	BIG POLI STAFFA 42000 210W AS.150X75 1750K	364,00 €
BGPL42210D55AMST	1750K	DIFF 55°	27927 LM	22343 LM	BIG POLI STAFFA 42000 210W AS.DIF.55 1750K	364,00 €
BGPL42210C50AMST	1750K	CON 50°	27927 LM	22343 LM	BIG POLI STAFFA 42000 210W AS.CON.50 1750K	364,00 €
BGPL42210ELCST	3000 K	100°X35°	39897 LM	31919 LM	BIG POLI STAFFA 42000 210W ELLITTICO 3000K	329,00 €
BGPL42210A2CST	3000 K	143°X50°	39897 LM	31919 LM	BIG POLI STAFFA 42000 210W AS.143X50 3000K	329,00 €
BGPL42210A3CST	3000 K	156°X68°	39897 LM	31919 LM	BIG POLI STAFFA 42000 210W AS.156X68 3000K	329,00 €
BGPL42210ACST	3000 K	150°X75°	39897 LM	31919 LM	BIG POLI STAFFA 42000 210W AS.150X75 3000K	329,00 €
BGPL42210D55CST	3000 K	DIFF 55°	39897 LM	31919 LM	BIG POLI STAFFA 42000 210W AS.DIF.55 3000K	329,00 €
BGPL42210C50CST	3000 K	CON 50°	39897 LM	31919 LM	BIG POLI STAFFA 42000 210W AS.CON.50 3000K	329,00 €
BGPL42210ELNST	4000 K	100°X35°	41997 LM	33600 LM	BIG POLI STAFFA 42000 210W ELLITTICO 4000K	329,00 €
BGPL42210A2NST	4000 K	143°X50°	41997 LM	33600 LM	BIG POLI STAFFA 42000 210W AS.143X50 4000K	329,00 €
BGPL42210A3NST	4000 K	156°X68°	41997 LM	33600 LM	BIG POLI STAFFA 42000 210W AS.156X68 4000K	329,00 €
BGPL42210ANST	4000 K	150°X75°	41997 LM	33600 LM	BIG POLI STAFFA 42000 210W AS.150X75 4000K	329,00 €
BGPL42210D55NST	4000 K	DIFF 55°	41997 LM	33600 LM	BIG POLI STAFFA 42000 210W AS.DIF.55 4000K	329,00 €
BGPL42210C50NST	4000 K	CON 50°	41997 LM	33600 LM	BIG POLI STAFFA 42000 210W AS.CON.50 4000K	329,00 €
BGPL42210ELFST	5500 K	100°X35°	44097 LM	35278 LM	BIG POLI STAFFA 42000 210W ELLITTICO 5500K	329,00 €
BGPL42210A2FST	5500 K	143°X50°	44097 LM	35278 LM	BIG POLI STAFFA 42000 210W AS.143X50 5500K	329,00 €
BGPL42210A3FST	5500 K	156°X68°	44097 LM	35278 LM	BIG POLI STAFFA 42000 210W AS.156X68 5500K	329,00 €
BGPL42210AFST	5500 K	150°X75°	44097 LM	35278 LM	BIG POLI STAFFA 42000 210W AS.150X75 5500K	329,00 €
BGPL42210D55FST	5500 K	DIFF 55°	44097 LM	35278 LM	BIG POLI STAFFA 42000 210W AS.DIF.55 5500K	329,00 €
BGPL42210C50FST	5500 K	CON 50°	44097 LM	35278 LM	BIG POLI STAFFA 42000 210W AS.CON.50 5500K	329,00 €
BGPLTS					SISTEMA DI FISSAGGIO PER CAVO TESATA	30,00 €
BGPLBL					SISTEMA DI FISSAGGIO CON ATTACCO PER BLINDO	30,00 €



# BIG POLI HP STAFFA 44000

# BIG

Proiettore da esterno con tecnologia HP225 con staffa e sistema goniometrico per una precisa regolazione del fascio di luce ad alte prestazioni con sistema ottico multichip per migliorare la distribuzione della luce e garantire elevata efficienza e affidabilità. Corpo con resistenza aerodinamica migliorata, passivato e verniciato con vernici epossidiche ad alta resistenza, bulloneria in acciaio INOX.



## FLUSSO DI LUCE CONTROLLATO



## PLUS DI PRODOTTO

**A RICHIESTA MEZZANOTTE VIRTUALE**  
A richiesta una soluzione efficiente basata su tecnologie intelligenti per ridurre i consumi utilizzando solo la luce che serve, quando serve. Non comporta costi di gestione e manutenzione.

**A RICHIESTA ALIMENTATORE SEPARATO DAL CORPO**  
A richiesta con alimentatore separato dal corpo per migliorarne l'affidabilità e velocizzare semplificando i tempi di manutenzione.

**ALTISSIMA EFFICIENZA LUMEN WATT**  
Più luce, più efficienza grazie alla tecnologia HP: fino a 225 lumen per watt, un grande aiuto per il risparmio energetico.

**INFINITY LIFE**  
La garanzia Infinity Life assicura che il prodotto può essere rigenerato, ricondizionato e aggiornato nel corso degli anni seguendo l'evoluzione delle nuove tecnologie, facendone così un investimento per il futuro.

**AFFIDABILE E RESISTENTE**  
Bulloneria in acciaio inox. Corpo passivato e verniciato con polveri epossidiche ad alta resistenza testata alle nebbie saline, idonei per essere utilizzati anche in ambienti marini.

**SISTEMA OTTICO MULTI-CHIP**  
Per garantire una migliore distribuzione del fascio di luce e un'elevata affidabilità.

**IDONEO PER IMPIANTI SPORTIVI OMOLOGATI**  
Conforme ai più alti standard qualitativi per rispettare normative ed esigenze illuminotecniche. F.I.G.C. - F.I.T. - F.I.N. - F.I.P.

**A RICHIESTA DOPPIA CLASSE D'ISOLAMENTO CLASS II**  
A richiesta in doppia classe d'isolamento per essere installati senza messa a terra.

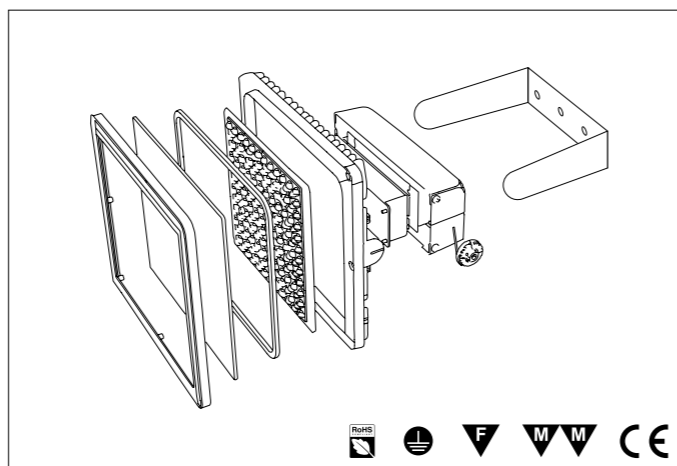
**PROTEZIONE SOVRATENSIONI**  
Dotato di limitatore di sovratensioni secondo la Norma IEC 61643-11:2011: CLASSE III e CLASSE II.

**A RICHIESTA DIMMERABILI DALI / DALI 2 / 1-10**  
Ideali per adattarsi a tutte le esigenze illuminotecniche e di efficientamento.



**CONSUMO**    **ALIMENTAZIONE**

220W    230V



# BIG

# BIG POLI HP STAFFA 44000

CARATTERISTICHE GENERALI	
GRADO DI PROTEZIONE	IP66
IK	08
PESO	3900 G
CARATTERISTICHE ILLUMINAZIONE	
TIPO LED	3030
RESA CROMATICA	80
RG	0 ETHR
MANTENIMENTO FLUSSO	90% 100000 ORE (L90B10)
TOLLER. FLUSSO LUMINOSO	+/- 7%
CARATTERISTICHE ELETTRICHE	
WATT	220
TOLLERANZA CONSUMO	+/- 10%
SORGENTI LUMINOSE	192
ALIMENTAZIONE	230 V

DIMMERABILE	A RICHIESTA
FATTORE DI POTENZA	0,95
INDICE DI MANUTENZIONE	0,9
MATERIALE FINITURE	
CORPO	ALLUMINIO PRESSOFUSO PASSIVATO VERNICIATO A POLVERI EPOSSIDICHE
FINITURA	RAL9023
SCHERMO	VETRO TEMPERATO ALTO SPESSORE
CAVO	3X1,00 NEOPRENE
PRESSACAVO	OTTONE NICHELATO
TEMPERATURE	
STOCCAGGIO	DA -35°C A +80°C
FUNZIONAMENTO	DA -35°C A +50°C
<b>AFFIDABILITÀ</b>	<b>FINO A 7 ANNI DI GARANZIA</b>
<b>RICICLABILITÀ</b>	<b>95%</b>

PERSONALIZZAZIONE	COMPOSIZIONE CODICE	SOVRAPPREZZO DI LISTINO
CAVO Le dimensioni e la tipologia del cavo possono essere diverse dallo standard	LUNGHEZZA IN CM	CODICE ARTICOLO + C + CM TOTALI € 39,00
DIMMERAZIONE	1-10	CODICE ARTICOLO + 1 € 70,00
	DALI / DALI2	CODICE ARTICOLO + D € 70,00
CONNETTORE RAPIDO IP68		CODICE ARTICOLO + THB € 35,00
MAGGIORAZIONE PER SOVRATENSIONI SUPERIORI A 10KV		A RICHIESTA
DOPPIA CLASSE D'ISOLAMENTO CLASS II		A RICHIESTA
ALIMENTATORE SEPARATO DAL CORPO		A RICHIESTA

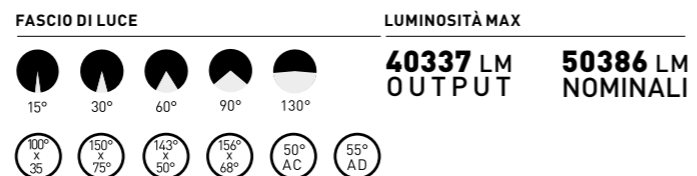
## PRODOTTI DISPONIBILI

CODICE	TEMP.COL	ANG.	LUMEN NOMIN	USCENTI TA*25	DESCRIZIONE METEL	LISTINO IVA ESCLUSA
<b>SIMMETRICI</b>						
BGPL4422015AMST	1750K	15°	29273 LM	29273 LM	BIG POLI STAFFA 44000 220W 15° 1750K	366,00 €
BGPL4422030AMST	1750K	30°	29273 LM	29273 LM	BIG POLI STAFFA 44000 220W 30° 1750K	366,00 €
BGPL4422060AMST	1750K	60°	29273 LM	29273 LM	BIG POLI STAFFA 44000 220W 60° 1750K	366,00 €
BGPL4422090AMST	1750K	90°	29273 LM	29273 LM	BIG POLI STAFFA 44000 220W 90° 1750K	366,00 €
BGPL44220150AMST	1750K	130°	29273 LM	29273 LM	BIG POLI STAFFA 44000 220W 130° 1750K	366,00 €
BGPL4422015CST	3000 K	15°	41819 LM	33440 LM	BIG POLI STAFFA 44000 220W 15° 3000K	330,00 €
BGPL4422030CST	3000 K	30°	41819 LM	33440 LM	BIG POLI STAFFA 44000 220W 30° 3000K	330,00 €
BGPL4422060CST	3000 K	60°	41819 LM	33440 LM	BIG POLI STAFFA 44000 220W 60° 3000K	330,00 €
BGPL4422090CST	3000 K	90°	41819 LM	33440 LM	BIG POLI STAFFA 44000 220W 90° 3000K	330,00 €
BGPL44220150CST	3000 K	130°	41819 LM	33440 LM	BIG POLI STAFFA 44000 220W 130° 3000K	330,00 €
BGPL4422015NST	4000 K	15°	44002 LM	35200 LM	BIG POLI STAFFA 44000 220W 15° 4000K	330,00 €
BGPL4422030NST	4000 K	30°	44002 LM	35200 LM	BIG POLI STAFFA 44000 220W 30° 4000K	330,00 €
BGPL4422060NST	4000 K	60°	44002 LM	35200 LM	BIG POLI STAFFA 44000 220W 60° 4000K	330,00 €
BGPL4422090NST	4000 K	90°	44002 LM	35200 LM	BIG POLI STAFFA 44000 220W 90° 4000K	330,00 €
BGPL44220150NST	4000 K	130°	44002 LM	35200 LM	BIG POLI STAFFA 44000 220W 130° 4000K	330,00 €
BGPL4422015FST	5500 K	15°	46203 LM	36960 LM	BIG POLI STAFFA 44000 220W 15° 5500K	330,00 €
BGPL4422030FST	5500 K	30°	46203 LM	36960 LM	BIG POLI STAFFA 44000 220W 30° 5500K	330,00 €
BGPL4422060FST	5500 K	60°	46203 LM	36960 LM	BIG POLI STAFFA 44000 220W 60° 5500K	330,00 €
BGPL4422090FST	5500 K	90°	46203 LM	36960 LM	BIG POLI STAFFA 44000 220W 90° 5500K	330,00 €
BGPL44220150FST	5500 K	130°	46203 LM	36960 LM	BIG POLI STAFFA 44000 220W 130° 5500K	330,00 €
<b>ASIMMETRICI</b>						
BGPL44220ELAMST	1750K	100°X35°	29273 LM	29273 LM	BIG POLI STAFFA 44000 220W ELLITTICO 1750K	366,00 €
BGPL44220A2AMST	1750K	143°X50°	29273 LM	29273 LM	BIG POLI STAFFA 44000 220W AS.143X50 1750K	366,00 €
BGPL44220A3AMST	1750K	156°X68°	29273 LM	29273 LM	BIG POLI STAFFA 44000 220W AS.156X68 1750K	366,00 €
BGPL44220AAMST	1750K	150°X75°	29273 LM	29273 LM	BIG POLI STAFFA 44000 220W AS.150X75 1750K	366,00 €
BGPL44220D55AMST	1750K	DIFF 55°	29273 LM	29273 LM	BIG POLI STAFFA 44000 220W AS.DIF.55 1750K	366,00 €
BGPL44220C50AMST	1750K	CON 50°	29273 LM	29273 LM	BIG POLI STAFFA 44000 220W AS.CON.50 1750K	366,00 €
BGPL44220ELCST	3000 K	100°X35°	41819 LM	33440 LM	BIG POLI STAFFA 44000 220W ELLITTICO 3000K	330,00 €
BGPL44220A2CST	3000 K	143°X50°	41819 LM	33440 LM	BIG POLI STAFFA 44000 220W AS.143X50 3000K	330,00 €
BGPL44220A3CST	3000 K	156°X68°	41819 LM	33440 LM	BIG POLI STAFFA 44000 220W AS.156X68 3000K	330,00 €
BGPL44220ACST	3000 K	150°X75°	41819 LM	33440 LM	BIG POLI STAFFA 44000 220W AS.150X75 3000K	330,00 €
BGPL44220D55CST	3000 K	DIFF 55°	41819 LM	33440 LM	BIG POLI STAFFA 44000 220W AS.DIF.55 3000K	330,00 €
BGPL44220C50CST	3000 K	CON 50°	41819 LM	33440 LM	BIG POLI STAFFA 44000 220W AS.CON.50 3000K	330,00 €
BGPL44220ELNST	4000 K	100°X35°	44002 LM	35200 LM	BIG POLI STAFFA 44000 220W ELLITTICO 4000K	330,00 €
BGPL44220A2NST	4000 K	143°X50°	44002 LM	35200 LM	BIG POLI STAFFA 44000 220W AS.143X50 4000K	330,00 €
BGPL44220A3NST	4000 K	156°X68°	44002 LM	35200 LM	BIG POLI STAFFA 44000 220W AS.156X68 4000K	330,00 €
BGPL44220ANST	4000 K	150°X75°	44002 LM	35200 LM	BIG POLI STAFFA 44000 220W AS.150X75 4000K	330,00 €
BGPL44220D55NST	4000 K	DIFF 55°	44002 LM	35200 LM	BIG POLI STAFFA 44000 220W AS.DIF.55 4000K	330,00 €
BGPL44220C50NST	4000 K	CON 50°	44002 LM	35200 LM	BIG POLI STAFFA 44000 220W AS.CON.50 4000K	330,00 €
BGPL44220ELFST	5500 K	100°X35°	46203 LM	36960 LM	BIG POLI STAFFA 44000 220W ELLITTICO 5500K	330,00 €
BGPL44220A2FST	5500 K	143°X50°	46203 LM	36960 LM	BIG POLI STAFFA 44000 220W AS.143X50 5500K	330,00 €
BGPL44220A3FST	5500 K	156°X68°	46203 LM	36960 LM	BIG POLI STAFFA 44000 220W AS.156X68 5500K	330,00 €
BGPL44220AFST	5500 K	150°X75°	46203 LM	36960 LM	BIG POLI STAFFA 44000 220W AS.150X75 5500K	330,00 €
BGPL44220D55FST	5500 K	DIFF 55°	46203 LM	36960 LM	BIG POLI STAFFA 44000 220W AS.DIF.55 5500K	330,00 €
BGPL44220C50FST	5500 K	CON 50°	46203 LM	36960 LM	BIG POLI STAFFA 44000 220W AS.CON.50 5500K	330,00 €
BGPLTS					SISTEMA DI FISSAGGIO PER CAVO TESATA	30,00 €
BGPLBL					SISTEMA DI FISSAGGIO CON ATTACCO PER BLINDO	30,00 €

# BIG POLI HP STAFFA 48000

# BIG

Proiettore da esterno con tecnologia HP225 con staffa e sistema goniometrico per una precisa regolazione del fascio di luce ad alte prestazioni con sistema ottico multichip per migliorare la distribuzione della luce e garantire elevata efficienza e affidabilità. Corpo con resistenza aerodinamica migliorata, passivato e verniciato con vernici epossidiche ad alta resistenza, bulloneria in acciaio INOX.



## FLUSSO DI LUCE CONTROLLATO



## PLUS DI PRODOTTO

**A RICHIESTA MEZZANOTTE VIRTUALE**  
A richiesta una soluzione efficiente basata su tecnologie intelligenti per ridurre i consumi utilizzando solo la luce che serve, quando serve. Non comporta costi di gestione e manutenzione.

**A RICHIESTA ALIMENTATORE SEPARATO DAL CORPO**  
A richiesta con alimentatore separato dal corpo per migliorarne l'affidabilità e velocizzare semplificando i tempi di manutenzione.

**ALTISSIMA EFFICIENZA LUMEN WATT**  
Più luce, più efficienza grazie alla tecnologia HP: fino a 225 lumen per watt, un grande aiuto per il risparmio energetico.

**INFINITY LIFE**  
La garanzia Infinity Life assicura che il prodotto può essere rigenerato, ricondizionato e aggiornato nel corso degli anni seguendo l'evoluzione delle nuove tecnologie, facendone così un investimento per il futuro.

**AFFIDABILE E RESISTENTE**  
Bulloneria in acciaio inox. Corpo passivato e verniciato con polveri epossidiche ad alta resistenza testata alle nebbie saline, idonei per essere utilizzati anche in ambienti marini.

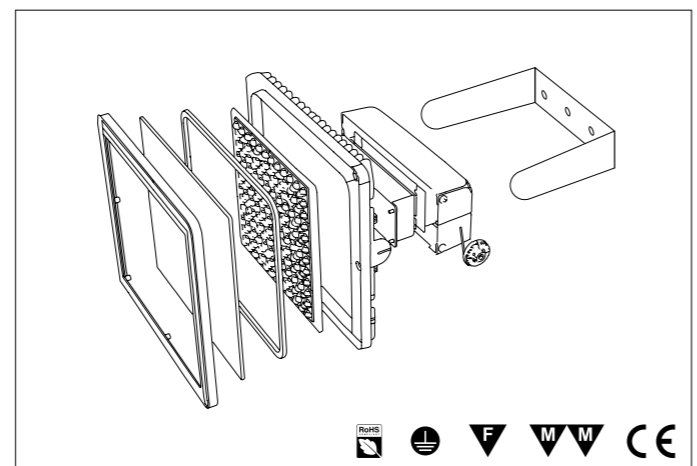
**SISTEMA OTTICO MULTI-CHIP**  
Per garantire una migliore distribuzione del fascio di luce e un'elevata affidabilità.

**IDONEO PER IMPIANTI SPORTIVI OMOLOGATI**  
Conforme ai più alti standard qualitativi per rispettare normative ed esigenze illuminotecniche. F.I.G.C. - F.I.T. - F.I.N. - F.I.P.

**A RICHIESTA DOPPIA CLASSE D'ISOLAMENTO CLASS II**  
A richiesta in doppia classe d'isolamento per essere installati senza messa a terra.

**PROTEZIONE SOVRATENSIONI**  
Dotato di limitatore di sovratensioni secondo la Norma IEC 61643-11:2011: CLASSE III e CLASSE II.

**A RICHIESTA DIMMERABILI DALI / DALI 2 / 1-10**  
Ideali per adattarsi a tutte le esigenze illuminotecniche e di efficientamento.



# BIG POLI HP STAFFA 48000

# BIG

CARATTERISTICHE GENERALI	
GRADO DI PROTEZIONE	IP66
IK	08
PESO	3900 G
CARATTERISTICHE ILLUMINAZIONE	
TIPO LED	3030
RESA CROMATICA	80
RG	0 ETHR
MANTENIMENTO FLUSSO	90% 100000 ORE (L90B10)
TOLLER. FLUSSO LUMINOSO	+/- 7%
CARATTERISTICHE ELETTRICHE	
WATT	240
TOLLERANZA CONSUMO	+/- 10%
SORGENTI LUMINOSE	192
ALIMENTAZIONE	230 V

DIMMERABILE	A RICHIESTA
FATTORE DI POTENZA	0,95
INDICE DI MANUTENZIONE	0,9
MATERIALE FINITURE	
CORPO	ALLUMINIO PRESSOFUSO PASSIVATO VERNICIATO A POLVERI EPOSSIDICHE
FINITURA	RAL9023
SCHERMO	VETRO TEMPERATO ALTO SPESSORE
CAVO	3X1,00 NEOPRENE
PRESSACAVO	OTTONE NICHELATO
TEMPERATURE	
STOCCAGGIO	DA -35°C A +80°C
FUNZIONAMENTO	DA -35°C A +50°C
<b>AFFIDABILITÀ</b>	<b>FINO A 7 ANNI DI GARANZIA</b>
<b>RICICLABILITÀ</b>	<b>95%</b>

PERSONALIZZAZIONE	COMPOSIZIONE CODICE	SOVRAPPREZZO DI LISTINO
CAVO Le dimensioni e la tipologia del cavo possono essere diverse dallo standard	LUNGHEZZA IN CM CODICE ARTICOLO + C + CM TOTALI	€ 39,00
DIMMERAZIONE	1-10 DALI / DALI2 CODICE ARTICOLO + 1	€ 70,00
CONNETTORE RAPIDO IP68	CODICE ARTICOLO + D	€ 70,00
MAGGIORAZIONE PER SOVRATENSIONI SUPERIORI A 10KV	CODICE ARTICOLO + THB	€ 35,00
DOPPIA CLASSE D'ISOLAMENTO CLASS II	A RICHIESTA	A RICHIESTA
ALIMENTATORE SEPARATO DAL CORPO	A RICHIESTA	A RICHIESTA

## PRODOTTI DISPONIBILI

CODICE	TEMP.COL	ANG.	NOMIN	LUMEN USCENTI TA*25	DESCRIZIONE METEL	LISTINO IVA ESCLUSA
<b>SIMMETRICI</b>						
BGPL4824015AMST	1750K	15°	31910 LM	25479 LM	BIG POLI STAFFA 48000 240W 15° 1750K	383,00 €
BGPL4824030AMST	1750K	30°	31910 LM	25479 LM	BIG POLI STAFFA 48000 240W 30° 1750K	383,00 €
BGPL4824060AMST	1750K	60°	31910 LM	25479 LM	BIG POLI STAFFA 48000 240W 60° 1750K	383,00 €
BGPL4824090AMST	1750K	90°	31910 LM	25479 LM	BIG POLI STAFFA 48000 240W 90° 1750K	383,00 €
BGPL48240150AMST	1750K	130°	31910 LM	25479 LM	BIG POLI STAFFA 48000 240W 130° 1750K	383,00 €
BGPL4824015CST	3000 K	15°	45586 LM	36399 LM	BIG POLI STAFFA 48000 240W 15° 3000K	346,00 €
BGPL4824030CST	3000 K	30°	45586 LM	36399 LM	BIG POLI STAFFA 48000 240W 30° 3000K	346,00 €
BGPL4824060CST	3000 K	60°	45586 LM	36399 LM	BIG POLI STAFFA 48000 240W 60° 3000K	346,00 €
BGPL4824090CST	3000 K	90°	45586 LM	36399 LM	BIG POLI STAFFA 48000 240W 90° 3000K	346,00 €
BGPL48240150CST	3000 K	130°	45586 LM	36399 LM	BIG POLI STAFFA 48000 240W 130° 3000K	346,00 €
BGPL4824015NST	4000 K	15°	47985 LM	38400 LM	BIG POLI STAFFA 48000 240W 15° 4000K	346,00 €
BGPL4824030NST	4000 K	30°	47985 LM	38400 LM	BIG POLI STAFFA 48000 240W 30° 4000K	346,00 €
BGPL4824060NST	4000 K	60°	47985 LM	38400 LM	BIG POLI STAFFA 48000 240W 60° 4000K	346,00 €
BGPL4824090NST	4000 K	90°	47985 LM	38400 LM	BIG POLI STAFFA 48000 240W 90° 4000K	346,00 €
BGPL48240150NST	4000 K	130°	47985 LM	38400 LM	BIG POLI STAFFA 48000 240W 130° 4000K	346,00 €
BGPL4824015FST	5500 K	15°	50386 LM	40337 LM	BIG POLI STAFFA 48000 240W 15° 5500K	346,00 €
BGPL4824030FST	5500 K	30°	50386 LM	40337 LM	BIG POLI STAFFA 48000 240W 30° 5500K	346,00 €
BGPL4824060FST	5500 K	60°	50386 LM	40337 LM	BIG POLI STAFFA 48000 240W 60° 5500K	346,00 €
BGPL4824090FST	5500 K	90°	50386 LM	40337 LM	BIG POLI STAFFA 48000 240W 90° 5500K	346,00 €
BGPL48240150FST	5500 K	130°	50386 LM	40337 LM	BIG POLI STAFFA 48000 240W 130° 5500K	346,00 €
<b>ASIMMETRICI</b>						
BGPL48240ELAMST	1750K	100°X35°	31910 LM	25479 LM	BIG POLI STAFFA 48000 240W ELLITTICO 1750K	383,00 €
BGPL48240A2AMST	1750K	143°X50°	31910 LM	25479 LM	BIG POLI STAFFA 48000 240W AS.143X50 1750K	383,00 €
BGPL48240A3AMST	1750K	156°X68°	31910 LM	25479 LM	BIG POLI STAFFA 48000 240W AS.156X68 1750K	383,00 €
BGPL48240AAMST	1750K	150°X75°	31910 LM	25479 LM	BIG POLI STAFFA 48000 240W AS.150X75 1750K	383,00 €
BGPL48240D55AMST	1750K	DIFF 55°	31910 LM	25479 LM	BIG POLI STAFFA 48000 240W AS.DIF.55 1750K	383,00 €
BGPL48240C50AMST	1750K	CON 50°	31910 LM	25479 LM	BIG POLI STAFFA 48000 240W AS.CON.50 1750K	383,00 €
BGPL48240ELCST	3000 K	100°X35°	45586 LM	36399 LM	BIG POLI STAFFA 48000 240W ELLITTICO 3000K	346,00 €
BGPL48240A2CST	3000 K	143°X50°	45586 LM	36399 LM	BIG POLI STAFFA 48000 240W AS.143X50 3000K	346,00 €
BGPL48240A3CST	3000 K	156°X68°	45586 LM	36399 LM	BIG POLI STAFFA 48000 240W AS.156X68 3000K	346,00 €
BGPL48240ACST	3000 K	150°X75°	45586 LM	36399 LM	BIG POLI STAFFA 48000 240W AS.150X75 3000K	346,00 €
BGPL48240D55CST	3000 K	DIFF 55°	45586 LM	36399 LM	BIG POLI STAFFA 48000 240W AS.DIF.55 3000K	346,00 €
BGPL48240C50CST	3000 K	CON 50°	45586 LM	36399 LM	BIG POLI STAFFA 48000 240W AS.CON.50 3000K	346,00 €
BGPL48240ELNST	4000 K	100°X35°	47985 LM	38400 LM	BIG POLI STAFFA 48000 240W ELLITTICO 4000K	346,00 €
BGPL48240A2NST	4000 K	143°X50°	47985 LM	38400 LM	BIG POLI STAFFA 48000 240W AS.143X50 4000K	346,00 €
BGPL48240A3NST	4000 K	156°X68°	47985 LM	38400 LM	BIG POLI STAFFA 48000 240W AS.156X68 4000K	346,00 €
BGPL48240ANST	4000 K	150°X75°	47985 LM	38400 LM	BIG POLI STAFFA 48000 240W AS.150X75 4000K	346,00 €
BGPL48240D55NST	4000 K	DIFF 55°	47985 LM	38400 LM	BIG POLI STAFFA 48000 240W AS.DIF.55 4000K	346,00 €
BGPL48240C50NST	4000 K	CON 50°	47985 LM	38400 LM	BIG POLI STAFFA 48000 240W AS.CON.50 4000K	346,00 €
BGPL48240ELFST	5500 K	100°X35°	50386 LM	40337 LM	BIG POLI STAFFA 48000 240W ELLITTICO 5500K	346,00 €
BGPL48240A2FST	5500 K	143°X50°	50386 LM	40337 LM	BIG POLI STAFFA 48000 240W AS.143X50 5500K	346,00 €
BGPL48240A3FST	5500 K	156°X68°	50386 LM	40337 LM	BIG POLI STAFFA 48000 240W AS.156X68 5500K	346,00 €
BGPL48240AFST	5500 K	150°X75°	50386 LM	40337 LM	BIG POLI STAFFA 48000 240W AS.150X75 5500K	346,00 €
BGPL48240D55FST	5500 K	DIFF 55°	50386 LM	40337 LM	BIG POLI STAFFA 48000 240W AS.DIF.55 5500K	346,00 €
BGPL48240C50FST	5500 K	CON 50°	50386 LM	40337 LM	BIG POLI STAFFA 48000 240W AS.CON.50 5500K	346,00 €
BGPLTS					SISTEMA DI FISSAGGIO PER CAVO TESATA	30,00 €
BGPLBL					SISTEMA DI FISSAGGIO CON ATTACCO PER BLINDO	30,00 €



# BIG ROAD HP I PROIETTORI STRADALI

Apparecchio per illuminazione stradale dotato di tecnologia HP ad altissima efficienza, attacco testapalo regolabile verticale e orizzontale, corpo passivato e verniciato con polveri epossidiche ad alta resistenza, vetro temperato extra chiaro, bulloneria in acciaio inox, testato alle nebbie saline, idoneo per essere utilizzato anche in ambienti marini. Predisposto per presa Nema Socket e Zhaga Socket con collegamento elettrico e meccanico tra il sensore e l'apparecchio. Corpo leggero, resistente con resistenza aerodinamica migliorata e con design autopulente.

## FASCI DI LUCE



## POTENZE



## LUMEN



## TONALITÀ



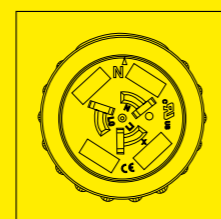
AERODINAMICO



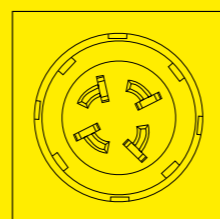
AUTOPULENTE



RESISTENTE



Attacco Nema Socket



Attacco Zhaga Socket

MADE IN ITALY

# HIGH PERFORMANCE HP

Più luce, più efficienza grazie alla tecnologia HP: fino a 225 lumen per watt, un grande aiuto per il risparmio energetico.



### EVOLUTO SISTEMA OTTICO

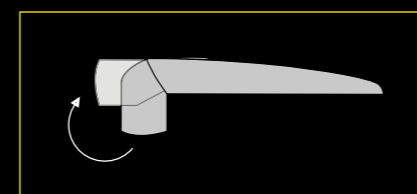
Ottica multichip per garantire un ottimo controllo del fascio di luce e migliorare l'efficienza.



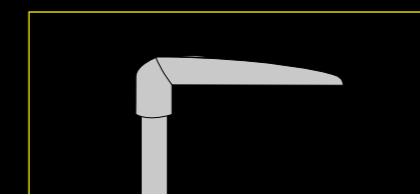
### DIODI AD ALTA EFFICIENZA

Altissima resa lumen/watt costante nel tempo per garantire bassi costi di gestione con la massima luminosità.

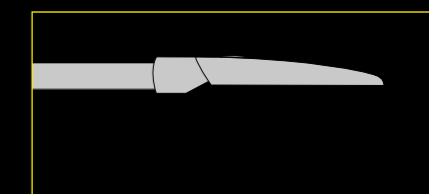
## INSTALLAZIONE



Sistema testapalo regolabile orizzontale o verticale.



Installazione su palo verticale orientabile  $\pm 20^\circ$ .



Installazione su palo orizzontale orientabile  $\pm 20^\circ$ .



**GARANZIA DI QUALITÀ  
INFINITY LIFE**

**La garanzia Infinity Life assicura che il prodotto può essere rigenerato, ricondizionato e aggiornato nel corso degli anni seguendo l'evoluzione delle nuove tecnologie, facendone così un investimento per il futuro.**

Ogni prodotto, qualunque sia la sua destinazione, può essere un bene prezioso, per noi e per il nostro pianeta: giunto a fine vita merita sempre una nuova possibilità.

Playled aderisce al progetto Infinity Life, che nasce per dare a prodotti tecnologici una missione ambiziosa e infinitamente utile: essere riportati a nuova vita anziché finire in disuso per sempre.

Un prodotto Infinity Life vale di più, perché il suo essere rigenerabile ne fa un investimento anziché un semplice bene di consumo: la sua funzionalità sarà più durevole e più produttiva degli altri prodotti destinati al semplice ciclo di acquisto > utilizzo > fine vita e smaltimento.



**SISTEMA DI  
GARANZIA EVOLUTO**

#### **SETTE ANNI DI GARANZIA**

Grazie alla nostra tecnologia e all'affidabilità di tutti i nostri componenti, riusciamo ad offrire un sistema di garanzia evoluto a tutela del tuo investimento nel tempo.



# BIG ROAD HP 5000

Apparecchio per illuminazione stradale attacco testapalo regolabile verticale e orizzontale orientabile  $\pm 20$  gradi. Corpo in alluminio pressofuso passivato e verniciato con polveri epossidiche ad alta resistenza, vetro temperato extra chiaro, bulloneria in acciaio INOX, testato alle nebbie saline, idoneo per essere utilizzato anche in ambienti marini. Predisposto per presa Nema Socket e Zhaga Socket con collegamento elettrico e meccanico tra il sensore e l'apparecchio. Corpo leggero, resistente e aerodinamico con design autopulente.



## FLUSSO DI LUCE CONTROLLATO



## PLUS DI PRODOTTO

**A RICHIESTA MEZZANOTTE VIRTUALE**  
A richiesta una soluzione efficiente basata su tecnologie intelligenti per ridurre i consumi utilizzando solo la luce che serve, quando serve. Non comporta costi di gestione e manutenzione.

**A RICHIESTA ALIMENTATORE SEPARATO DAL CORPO**  
A richiesta con alimentatore separato dal corpo per migliorarne l'affidabilità e velocizzare semplificando i tempi di manutenzione.

**ALTISSIMA EFFICIENZA LUMEN WATT**  
Più luce, più efficienza grazie alla tecnologia HP: fino a 225 lumen per watt, un grande aiuto per il risparmio energetico.

**INFINITY LIFE**  
La garanzia Infinity Life assicura che il prodotto può essere rigenerato, ricondizionato e aggiornato nel corso degli anni seguendo l'evoluzione delle nuove tecnologie, facendone così un investimento per il futuro.

**AFFIDABILE E RESISTENTE**  
Bulloneria in acciaio inox. Corpo passivato e verniciato con polveri epossidiche ad alta resistenza testata alle nebbie saline, idonei per essere utilizzati anche in ambienti marini.

**SISTEMA OTTICO MULTI-CHIP**  
Per garantire una migliore distribuzione del fascio di luce e un'elevata affidabilità.

**DOPPIA CLASSE D'ISOLAMENTO CLASS II**  
In doppia classe d'isolamento per essere installati senza messa a terra.

**PROTEZIONE SOVRATENSIONI**  
Dotato di limitatore di sovratensioni secondo la Norma IEC 61643-11:2011: CLASSE III e CLASSE II.

**A RICHIESTA DIMMERABILI DALI / 1-10**  
Ideali per adattarsi a tutte le esigenze illuminotecniche e di efficientamento.

## FASCIO DI LUCE



## LUMINOSITÀ MAX

**4875 LM OUTPUT**    **5550 LM NOMINALI**



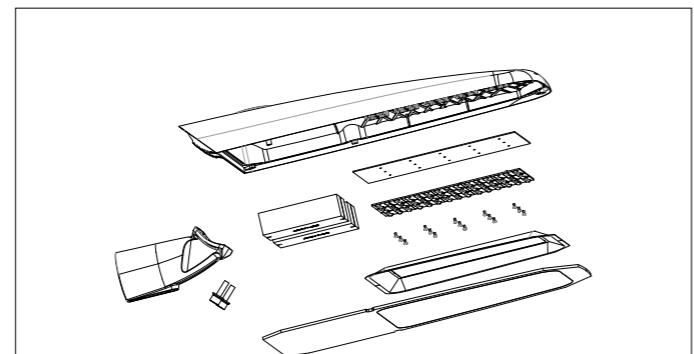
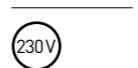
## EQUIVALE



## CONSUMO



## ALIMENTAZIONE



# BIG

# BIG

## CARATTERISTICHE GENERALI

GRADO DI PROTEZIONE	IP66
IK	08
PESO	2700 G

## CARATTERISTICHE ILLUMINAZIONE

TIPO LED	5050
RESA CROMATICA	80
RG	0 ETHR
MANTENIMENTO FLUSSO	90% 100000 ORE (L90B10)
TOLLER. FLUSSO LUMINOSO	+/- 7%

## CARATTERISTICHE ELETTRICHE

WATT	25
TOLLERANZA CONSUMO	+/- 10%
SORGENTI LUMINOSE	24 / 36
ALIMENTAZIONE	230 V

# BIG ROAD HP 5000

DIMMERABILE	A RICHIESTA
FATTORE DI POTENZA	0,95
INDICE DI MANUTENZIONE	0,9

## MATERIALE FINITURE

CORPO	ALLUMINIO PRESSOFUSO PASSIVATO VERNICIATO
FINITURA	RAL9023
SCHERMO	VETRO TEMPERATO ALTO SPESSORE
CAVO	2X1,00 NEOPRENE
PRESSACAVO	OTTONE NICHELATO

## TEMPERATURE

STOCCAGGIO	DA -35°C A +80°C
FUNZIONAMENTO	DA -35°C A +50°C

**AFFIDABILITÀ FINO A 7 ANNI DI GARANZIA**

**RICICLABILITÀ 95%**

## PERSONALIZZAZIONE

PERSONALIZZAZIONE	COMPOSIZIONE CODICE	SOVRAPPREZZO DI LISTINO
DIMMERAZIONE	1-10	CODICE ARTICOLO + D1 € 30,00
	DALI / DALI 2	CODICE ARTICOLO + DD € 30,00
	D4i	CODICE ARTICOLO + D4i € 30,00
CONNETTORE RAPIDO IP68 TECHNO		CODICE ARTICOLO + THB € 35,00
MEZZANOTTE VIRTUALE		CODICE ARTICOLO + MV € 20,00
CLASSE D'ISOLAMENTO CLASS I		CODICE ARTICOLO + 1C € 20,00
NEMA SOCKET		CODICE ARTICOLO + NE € 20,00
ZHAGA SOCKET		CODICE ARTICOLO + ZH € 20,00

## FASCIO



## PRODOTTI DISPONIBILI

CODICE	TEMP.COL	ANG.	LUMEN		DESCRIZIONE METEL	LISTINO IVA ESCLUSA
			NOMIN	USCENTITA°=25		
<b>ASIMMETRICI</b>						
BGRD525T2AM	1750 K	T2-STRADALE MEDIA	3231 LM	2601 LM	BIG ROAD 5000 25W STRADALE MEDIA LUCE 1750K	€ 180,00
BGRD525MEAM	1750 K	ME-STRADALE AMPIA	3231 LM	2601 LM	BIG ROAD 5000 25W STRADALE AMPIA LUCE 1750K	€ 180,00
BGRD525SPDAM	1750 K	SPD-PEDONALE DESTRA	3231 LM	2601 LM	BIG ROAD 5000 25W PEDONALE DESTRA LUCE 1750K	€ 180,00
BGRD525SPSAM	1750 K	SPS-PEDONALE SINISTRA	3231 LM	2601 LM	BIG ROAD 5000 25W PEDONALE SINISTRA LUCE 1750K	€ 180,00
BGRD525PCAM	1750 K	PC-PISTA CICLABILE	3231 LM	2601 LM	BIG ROAD 5000 25W PISTA CICLABILE LUCE 1750K	€ 180,00
BGRD525T2C	3000 K	T2-STRADALE MEDIA	5250 LM	4675 LM	BIG ROAD 5000 25W STRADALE MEDIA 3000K	€ 168,00
BGRD525MEC	3000 K	ME-STRADALE AMPIA	5250 LM	4675 LM	BIG ROAD 5000 25W STRADALE AMPIA 3000K	€ 168,00
BGRD525SPDC	3000 K	SPD-PEDONALE DESTRA	5250 LM	4675 LM	BIG ROAD 5000 25W PEDONALE DESTRA 3000K	€ 168,00
BGRD525SPSC	3000 K	SPS-PEDONALE SINISTRA	5250 LM	4675 LM	BIG ROAD 5000 25W PEDONALE SINISTRA 3000K	€ 168,00
BGRD525PCC	3000 K	PC-PISTA CICLABILE	5250 LM	4675 LM	BIG ROAD 5000 25W PISTA CICLABILE 3000K	€ 168,00
BGRD525T2N	4000 K	T2-STRADALE MEDIA	5375 LM	4775 LM	BIG ROAD 5000 25W STRADALE MEDIA 4000K	€ 168,00
BGRD525MEN	4000 K	ME-STRADALE AMPIA	5375 LM	4775 LM	BIG ROAD 5000 25W STRADALE AMPIA 4000K	€ 168,00
BGRD525SPDN	4000 K	SPD-PEDONALE DESTRA	5375 LM	4775 LM	BIG ROAD 5000 25W PEDONALE DESTRA 4000K	€ 168,00
BGRD525SPSN	4000 K	SPS-PEDONALE SINISTRA	5375 LM	4775 LM	BIG ROAD 5000 25W PEDONALE SINISTRA 4000K	€ 168,00
BGRD525PCN	4000 K	PC-PISTA CICLABILE	5375 LM	4775 LM	BIG ROAD 5000 25W PISTA CICLABILE 4000K	€ 168,00
BGRD525T2F	5500 K	T2-STRADALE MEDIA	5550 LM	4875 LM	BIG ROAD 5000 25W STRADALE MEDIA 5500K	€ 168,00
BGRD525MEF	5500 K	ME-STRADALE AMPIA	5550 LM	4875 LM	BIG ROAD 5000 25W STRADALE AMPIA 5500K	€ 168,00
BGRD525SPDF	5500 K	SPD-PEDONALE DESTRA	5550 LM	4875 LM	BIG ROAD 5000 25W PEDONALE DESTRA 5500K	€ 168,00
BGRD525SPSF	5500 K	SPS-PEDONALE SINISTRA	5550 LM	4875 LM	BIG ROAD 5000 25W PEDONALE SINISTRA 5500K	€ 168,00
BGRD525PCF	5500 K	PC-PISTA CICLABILE	5550 LM	4875 LM	BIG ROAD 5000 25W PISTA CICLABILE 5500K	€ 168,00
BGRDMP					ATTACCO MEZZO PALO PER BIG ROAD HP	€ 110,00
BGRDPA					ATTACCO PARETE PER BIG ROAD HP	€ 110,00

# BIG ROAD HP 7000

Apparecchio per illuminazione stradale attacco testapalo regolabile verticale e orizzontale orientabile  $\pm 20$  gradi. Corpo in alluminio pressofuso passivato e verniciato con polveri epossidiche ad alta resistenza, vetro temperato extra chiaro, bulloneria in acciaio INOX, testato alle nebbie saline, idoneo per essere utilizzato anche in ambienti marini. Predisposto per presa Nema Socket e Zhaga Socket con collegamento elettrico e meccanico tra il sensore e l'apparecchio. Corpo leggero, resistente e aerodinamico con design autopulente.



## FLUSSO DI LUCE CONTROLLATO



## PLUS DI PRODOTTO

**A RICHIESTA MEZZANOTTE VIRTUALE**  
A richiesta una soluzione efficiente basata su tecnologie intelligenti per ridurre i consumi utilizzando solo la luce che serve, quando serve. Non comporta costi di gestione e manutenzione.

**A RICHIESTA ALIMENTATORE SEPARATO DAL CORPO**  
A richiesta con alimentatore separato dal corpo per migliorarne l'affidabilità e velocizzare semplificando i tempi di manutenzione.

**ALTISSIMA EFFICIENZA LUMEN WATT**  
Più luce, più efficienza grazie alla tecnologia HP: fino a 225 lumen per watt, un grande aiuto per il risparmio energetico.

**INFINITY LIFE**  
La garanzia Infinity Life assicura che il prodotto può essere rigenerato, ricondizionato e aggiornato nel corso degli anni seguendo l'evoluzione delle nuove tecnologie, facendone così un investimento per il futuro.

**AFFIDABILE E RESISTENTE**  
Bulloneria in acciaio inox. Corpo passivato e verniciato con polveri epossidiche ad alta resistenza testata alle nebbie saline, idonei per essere utilizzati anche in ambienti marini.

**SISTEMA OTTICO MULTI-CHIP**  
Per garantire una migliore distribuzione del fascio di luce e un'elevata affidabilità.

**DOPPIA CLASSE D'ISOLAMENTO CLASS II**  
In doppia classe d'isolamento per essere installati senza messa a terra.

**PROTEZIONE SOVRATENSIONI**  
Dotato di limitatore di sovratensioni secondo la Norma IEC 61643-11:2011: CLASSE III e CLASSE II.

**A RICHIESTA DIMMERABILI DALI / 1-10**  
Ideali per adattarsi a tutte le esigenze illuminotecniche e di efficientamento.

## FASCIO DI LUCE



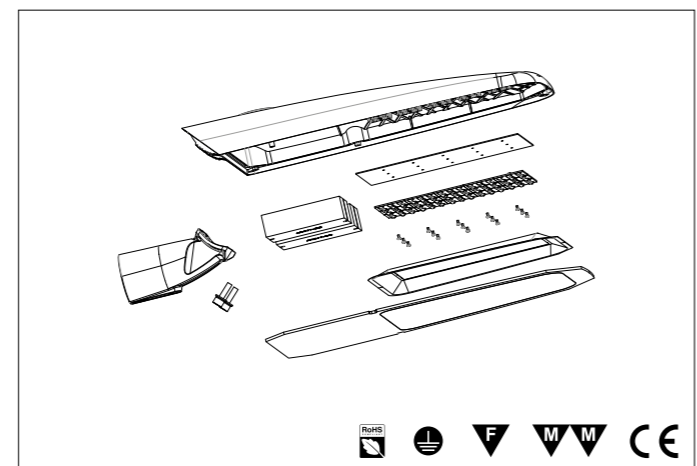
## LUMINOSITÀ MAX

**6825 LM OUTPUT**    **7770 LM NOMINALI**



## CONSUMO    ALIMENTAZIONE

**35W**    **230V**



# BIG

# BIG

## CARATTERISTICHE GENERALI

GRADO DI PROTEZIONE	IP66
IK	08
PESO	2700 G

## CARATTERISTICHE ILLUMINAZIONE

TIPO LED	5050
RESA CROMATICA	80
RG	0 ETHR
MANTENIMENTO FLUSSO	90% 100000 ORE (L90B10)
TOLLER. FLUSSO LUMINOSO	+/- 7%

## CARATTERISTICHE ELETTRICHE

WATT	35
TOLLERANZA CONSUMO	+/- 10%
SORGENTI LUMINOSE	24 / 36
ALIMENTAZIONE	230 V

# BIG ROAD HP 7000

DIMMERABILE	A RICHIESTA
FATTORE DI POTENZA	0,95
INDICE DI MANUTENZIONE	0,9

## MATERIALE FINITURE

CORPO	ALLUMINIO PRESSOFUSO PASSIVATO VERNICIATO
FINITURA	RAL9023
SCHERMO	VETRO TEMPERATO ALTO SPESSORE
CAVO	2X1,00 NEOPRENE
PRESSACAPO	OTTONE NICHELATO

## TEMPERATURE

STOCCAGGIO	DA -35°C A +80°C
FUNZIONAMENTO	DA -35°C A +50°C

**AFFIDABILITÀ    FINO A 7 ANNI DI GARANZIA**

**RICICLABILITÀ    95%**

PERSONALIZZAZIONE	COMPOSIZIONE CODICE	SOVRAPPREZZO LISTINO
DIMMERAZIONE	1-10	CODICE ARTICOLO + D1 € 30,00
	DALI / DALI 2	CODICE ARTICOLO + DD € 30,00
	D4I	CODICE ARTICOLO + D4I € 30,00
CONNETTORE RAPIDO IP68 TECHNO		CODICE ARTICOLO + THB € 35,00
MEZZANOTTE VIRTUALE		CODICE ARTICOLO + MV € 20,00
CLASSE D'ISOLAMENTO CLASS I		CODICE ARTICOLO + 1C € 20,00
NEMA SOCKET		CODICE ARTICOLO + NE € 20,00
ZHAGA SOCKET		CODICE ARTICOLO + ZH € 20,00

## FASCIO



T2 STRADALE MEDIA    ME STRADALE AMPIA    SPD PEDONALE DESTRA    SPS PEDONALE SINISTRA    PC PISTA CICLABILE

## PRODOTTI DISPONIBILI

CODICE	TEMP.COL	ANG.	LUMEN		DESCRIZIONE METEL	LISTINO IVA ESCLUSA
			NOMIN	USCENTITA°=25		
<b>ASIMMETRICI</b>						
BGRD735T2AM	1750 K	T2-STRADALE MEDIA	4549 LM	3642 LM	BIG ROAD 7000 35W STRADALE MEDIA LUCE 1750K	€ 192,00
BGRD735MEAM	1750 K	ME-STRADALE AMPIA	4549 LM	3642 LM	BIG ROAD 7000 35W STRADALE AMPIA LUCE 1750K	€ 192,00
BGRD735SPDAM	1750 K	SPD-PEDONALE DESTRA	4549 LM	3642 LM	BIG ROAD 7000 35W PEDONALE DESTRA LUCE 1750K	€ 192,00
BGRD735SPSAM	1750 K	SPS-PEDONALE SINISTRA	4549 LM	3642 LM	BIG ROAD 7000 35W PEDONALE SINISTRA LUCE 1750K	€ 192,00
BGRD735PCAM	1750 K	PC-PISTA CICLABILE	4549 LM	3642 LM	BIG ROAD 7000 35W PISTA CICLABILE LUCE 1750K	€ 192,00
BGRD735T2C	3000 K	T2-STRADALE MEDIA	7350 LM	6545 LM	BIG ROAD 7000 35W STRADALE MEDIA 3000K	€ 180,00
BGRD735MEC	3000 K	ME-STRADALE AMPIA	7350 LM	6545 LM	BIG ROAD 7000 35W STRADALE AMPIA 3000K	€ 180,00
BGRD735SPDC	3000 K	SPD-PEDONALE DESTRA	7350 LM	6545 LM	BIG ROAD 7000 35W PEDONALE DESTRA 3000K	€ 180,00
BGRD735SPSC	3000 K	SPS-PEDONALE SINISTRA	7350 LM	6545 LM	BIG ROAD 7000 35W PEDONALE SINISTRA 3000K	€ 180,00
BGRD735PCC	3000 K	PC-PISTA CICLABILE	7350 LM	6545 LM	BIG ROAD 7000 35W PISTA CICLABILE 3000K	€ 180,00
BGRD735T2N	4000 K	T2-STRADALE MEDIA	7532 LM	6685 LM	BIG ROAD 7000 35W STRADALE MEDIA 4000K	€ 180,00
BGRD735MEN	4000 K	ME-STRADALE AMPIA	7532 LM	6685 LM	BIG ROAD 7000 35W STRADALE AMPIA 4000K	€ 180,00
BGRD735SPDN	4000 K	SPD-PEDONALE DESTRA	7532 LM	6685 LM	BIG ROAD 7000 35W PEDONALE DESTRA 4000K	€ 180,00
BGRD735SPSN	4000 K	SPS-PEDONALE SINISTRA	7532 LM	6685 LM	BIG ROAD 7000 35W PEDONALE SINISTRA 4000K	€ 180,00
BGRD735PCN	4000 K	PC-PISTA CICLABILE	7532 LM	6685 LM	BIG ROAD 7000 35W PISTA CICLABILE 4000K	€ 180,00
BGRD735T2F	5500 K	T2-STRADALE MEDIA	7770 LM	6825 LM	BIG ROAD 7000 35W STRADALE MEDIA 5500K	€ 180,00
BGRD735MEF	5500 K	ME-STRADALE AMPIA	7770 LM	6825 LM	BIG ROAD 7000 35W STRADALE AMPIA 5500K	€ 180,00
BGRD735SPDF	5500 K	SPD-PEDONALE DESTRA	7770 LM	6825 LM	BIG ROAD 7000 35W PEDONALE DESTRA 5500K	€ 180,00
BGRD735SPSF	5500 K	SPS-PEDONALE SINISTRA	7770 LM	6825 LM	BIG ROAD 7000 35W PEDONALE SINISTRA 5500K	€ 180,00
BGRD735PCF	5500 K	PC-PISTA CICLABILE	7770 LM	6825 LM	BIG ROAD 7000 35W PISTA CICLABILE 5500K	€ 180,00
BGRDMP					ATTACCO MEZZO PALO PER BIG ROAD HP	€ 110,00
BGRDPA					ATTACCO PARETE PER BIG ROAD HP	€ 110,00

# BIG ROAD HP 9000

Apparecchio per illuminazione stradale attacco testapalo regolabile verticale e orizzontale orientabile  $\pm 20$  gradi. Corpo in alluminio pressofuso passivato e verniciato con polveri epossidiche ad alta resistenza, vetro temperato extra chiaro, bulloneria in acciaio INOX, testato alle nebbie saline, idoneo per essere utilizzato anche in ambienti marini. Predisposto per presa Nema Socket e Zhaga Socket con collegamento elettrico e meccanico tra il sensore e l'apparecchio. Corpo leggero, resistente e aerodinamico con design autopulente.



## FLUSSO DI LUCE CONTROLLATO



## PLUS DI PRODOTTO

**A RICHIESTA MEZZANOTTE VIRTUALE**  
A richiesta una soluzione efficiente basata su tecnologie intelligenti per ridurre i consumi utilizzando solo la luce che serve, quando serve. Non comporta costi di gestione e manutenzione.

**A RICHIESTA ALIMENTATORE SEPARATO DAL CORPO**  
A richiesta con alimentatore separato dal corpo per migliorarne l'affidabilità e velocizzare semplificando i tempi di manutenzione.

**ALTISSIMA EFFICIENZA LUMEN WATT**  
Più luce, più efficienza grazie alla tecnologia HP: fino a 225 lumen per watt, un grande aiuto per il risparmio energetico.

**INFINITY LIFE**  
La garanzia Infinity Life assicura che il prodotto può essere rigenerato, ricondizionato e aggiornato nel corso degli anni seguendo l'evoluzione delle nuove tecnologie, facendone così un investimento per il futuro.

**AFFIDABILE E RESISTENTE**  
Bulloneria in acciaio inox. Corpo passivato e verniciato con polveri epossidiche ad alta resistenza testata alle nebbie saline, idonei per essere utilizzati anche in ambienti marini.

**SISTEMA OTTICO MULTI-CHIP**  
Per garantire una migliore distribuzione del fascio di luce e un'elevata affidabilità.

**DOPPIA CLASSE D'ISOLAMENTO CLASS II**  
In doppia classe d'isolamento per essere installati senza messa a terra.

**PROTEZIONE SOVRATENSIONI**  
Dotato di limitatore di sovratensioni secondo la Norma IEC 61643-11:2011: CLASSE III e CLASSE II.

**A RICHIESTA DIMMERABILI DALI / 1-10**  
Ideali per adattarsi a tutte le esigenze illuminotecniche e di efficientamento.

## FASCIO DI LUCE



## LUMINOSITÀ MAX

**8775 LM OUTPUT** **9990 LM NOMINALI**



193

516



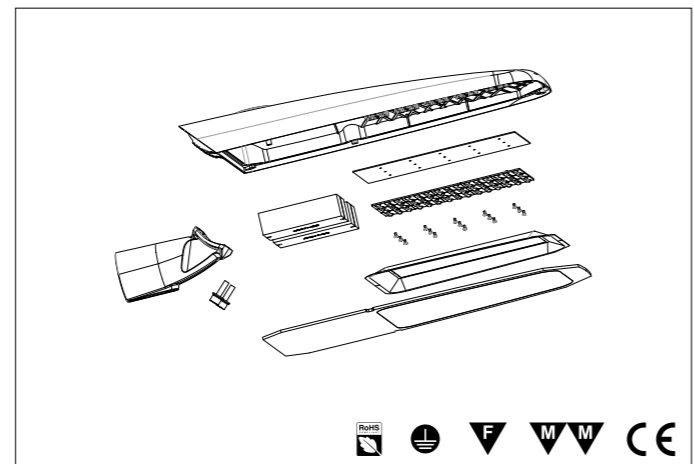
EQUIVALE  
**70 SAP**

## CONSUMO

45W

## ALIMENTAZIONE

230V

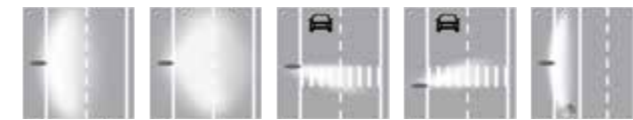


# BIG

CARATTERISTICHE GENERALI	
GRADO DI PROTEZIONE	IP66
IK	08
PESO	2700 G
CARATTERISTICHE ILLUMINAZIONE	
TIPO LED	5050
RESA CROMATICA	80
RG	0 ETHR
MANTENIMENTO FLUSSO	90% 100000 ORE (L90B10)
TOLLER. FLUSSO LUMINOSO	+/- 7%
CARATTERISTICHE ELETTRICHE	
WATT	45
TOLLERANZA CONSUMO	+/- 10%
SORGENTI LUMINOSE	24 / 36
ALIMENTAZIONE	230 V

PERSONALIZZAZIONE	COMPOSIZIONE CODICE	SOVRAPPREZZO DI LISTINO
DIMMERAZIONE	1-10	CODICE ARTICOLO + D1 € 30,00
	DALI / DALI 2	CODICE ARTICOLO + DD € 30,00
	D4I	CODICE ARTICOLO + D4I € 30,00
CONNETTORE RAPIDO IP68 TECHNO		CODICE ARTICOLO + THB € 35,00
MEZZANOTTE VIRTUALE		CODICE ARTICOLO + MV € 20,00
CLASSE D'ISOLAMENTO CLASS I		CODICE ARTICOLO + 1C € 20,00
NEMA SOCKET		CODICE ARTICOLO + NE € 20,00
ZHAGA SOCKET		CODICE ARTICOLO + ZH € 20,00

## FASCIO



T2 STRADALE MEDIA, ME STRADALE AMPIA, SPD PEDONALE DESTRA, SPS PEDONALE SINISTRA, PC PISTA CICLABILE

## PRODOTTI DISPONIBILI

CODICE	TEMP.COL	ANG.	LUMEN		DESCRIZIONE METEL	LISTINO IVA ESCLUSA
			NOMIN	USCENTITA°=25		
<b>ASIMMETRICI</b>						
BGRD945T2AM	1750 K	T2-STRADALE MEDIA	6075 LM	4950 LM	BIG ROAD 9000 45W STRADALE MEDIA LUCE 1750K	€ 222,00
BGRD945MEAM	1750 K	ME-STRADALE AMPIA	6075 LM	4950 LM	BIG ROAD 9000 45W STRADALE AMPIA LUCE 1750K	€ 222,00
BGRD945SPDAM	1750 K	SPD-PEDONALE DESTRA	6075 LM	4950 LM	BIG ROAD 9000 45W PEDONALE DESTRA LUCE 1750K	€ 222,00
BGRD945SPSAM	1750 K	SPS-PEDONALE SINISTRA	6075 LM	4950 LM	BIG ROAD 9000 45W PEDONALE SINISTRA LUCE 1750K	€ 222,00
BGRD945PCAM	1750 K	PC-PISTA CICLABILE	6075 LM	4950 LM	BIG ROAD 9000 45W PISTA CICLABILE LUCE 1750K	€ 222,00
BGRD945T2C	3000 K	T2-STRADALE MEDIA	9450 LM	8415 LM	BIG ROAD 9000 45W STRADALE MEDIA 3000K	€ 210,00
BGRD945MEC	3000 K	ME-STRADALE AMPIA	9450 LM	8415 LM	BIG ROAD 9000 45W STRADALE AMPIA 3000K	€ 210,00
BGRD945SPDC	3000 K	SPD-PEDONALE DESTRA	9450 LM	8415 LM	BIG ROAD 9000 45W PEDONALE DESTRA 3000K	€ 210,00
BGRD945SPSC	3000 K	SPS-PEDONALE SINISTRA	9450 LM	8415 LM	BIG ROAD 9000 45W PEDONALE SINISTRA 3000K	€ 210,00
BGRD945PCC	3000 K	PC-PISTA CICLABILE	9450 LM	8415 LM	BIG ROAD 9000 45W PISTA CICLABILE 3000K	€ 210,00
BGRD945T2N	4000 K	T2-STRADALE MEDIA	9675 LM	8595 LM	BIG ROAD 9000 45W STRADALE MEDIA 4000K	€ 210,00
BGRD945MEN	4000 K	ME-STRADALE AMPIA	9675 LM	8595 LM	BIG ROAD 9000 45W STRADALE AMPIA 4000K	€ 210,00
BGRD945SPDN	4000 K	SPD-PEDONALE DESTRA	9675 LM	8595 LM	BIG ROAD 9000 45W PEDONALE DESTRA 4000K	€ 210,00
BGRD945SPSN	4000 K	SPS-PEDONALE SINISTRA	9675 LM	8595 LM	BIG ROAD 9000 45W PEDONALE SINISTRA 4000K	€ 210,00
BGRD945PCN	4000 K	PC-PISTA CICLABILE	9675 LM	8595 LM	BIG ROAD 9000 45W PISTA CICLABILE 4000K	€ 210,00
BGRD945T2F	5500 K	T2-STRADALE MEDIA	9990 LM	8775 LM	BIG ROAD 9000 45W STRADALE MEDIA 5500K	€ 210,00
BGRD945MEF	5500 K	ME-STRADALE AMPIA	9990 LM	8775 LM	BIG ROAD 9000 45W STRADALE AMPIA 5500K	€ 210,00
BGRD945SPDF	5500 K	SPD-PEDONALE DESTRA	9990 LM	8775 LM	BIG ROAD 9000 45W PEDONALE DESTRA 5500K	€ 210,00
BGRD945SPSF	5500 K	SPS-PEDONALE SINISTRA	9990 LM	8775 LM	BIG ROAD 9000 45W PEDONALE SINISTRA 5500K	€ 210,00
BGRD945PCF	5500 K	PC-PISTA CICLABILE	9990 LM	8775 LM	BIG ROAD 9000 45W PISTA CICLABILE 5500K	€ 210,00
BGRDMP					ATTACCO MEZZO PALO PER BIG ROAD HP	€ 110,00
BGRDPA					ATTACCO PARETE PER BIG ROAD HP	€ 110,00

# BIG ROAD HP 9000

DIMMERABILE	A RICHIESTA
FATTORE DI POTENZA	0,95
INDICE DI MANUTENZIONE	0,9
MATERIALE FINITURE	
CORPO	ALLUMINIO PRESSOFUSO PASSIVATO VERNICIATO
FINITURA	RAL9023
SCHERMO	VETRO TEMPERATO ALTO SPESSORE
CAVO	2X1,00 NEOPRENE
PRESSACAVO	OTTONE NICHELATO
TEMPERATURE	
STOCCAGGIO	DA -35°C A +80°C
FUNZIONAMENTO	DA -35°C A +50°C
<b>AFFIDABILITÀ</b>	<b>FINO A 7 ANNI DI GARANZIA</b>
<b>RICICLABILITÀ</b>	<b>95%</b>

# BIG ROAD HP 11000

Apparecchio per illuminazione stradale attacco testapalo regolabile verticale e orizzontale orientabile  $\pm 20$  gradi. Corpo in alluminio pressofuso passivato e verniciato con polveri epossidiche ad alta resistenza, vetro temperato extra chiaro, bulloneria in acciaio INOX, testato alle nebbie saline, idoneo per essere utilizzato anche in ambienti marini. Predisposto per presa Nema Socket e Zhaga Socket con collegamento elettrico e meccanico tra il sensore e l'apparecchio. Corpo leggero, resistente e aerodinamico con design autopulente.



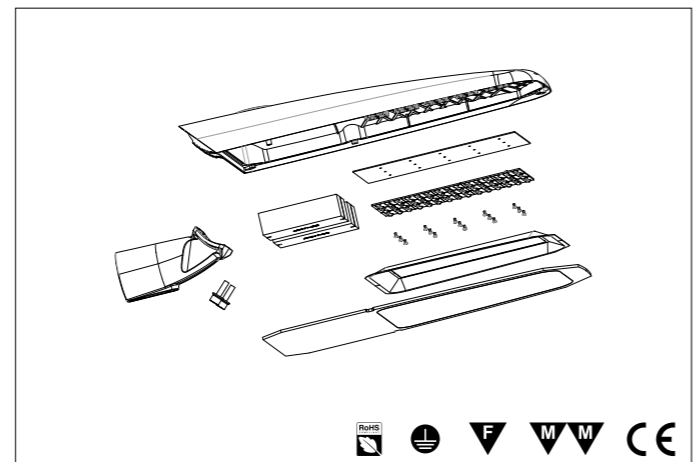
**FASCIO DI LUCE**  
 T2 ME SPD SPS PC

**LUMINOSITÀ MAX**  
**10725 LM OUTPUT** **12210 LM NOMINALI**



**EQUIVALE**  
**150 JM**

**CONSUMO** **ALIMENTAZIONE**  
 55W 230V



## FLUSSO DI LUCE CONTROLLATO



## PLUS DI PRODOTTO

**A RICHIESTA MEZZANOTTE VIRTUALE**  
 A richiesta una soluzione efficiente basata su tecnologie intelligenti per ridurre i consumi utilizzando solo la luce che serve, quando serve. Non comporta costi di gestione e manutenzione.

**A RICHIESTA ALIMENTATORE SEPARATO DAL CORPO**  
 A richiesta con alimentatore separato dal corpo per migliorarne l'affidabilità e velocizzare semplificando i tempi di manutenzione.

**ALTISSIMA EFFICIENZA LUMEN WATT**  
 Più luce, più efficienza grazie alla tecnologia HP: fino a 225 lumen per watt, un grande aiuto per il risparmio energetico.

**INFINITY LIFE**  
 La garanzia Infinity Life assicura che il prodotto può essere rigenerato, ricondizionato e aggiornato nel corso degli anni seguendo l'evoluzione delle nuove tecnologie, facendone così un investimento per il futuro.

**AFFIDABILE E RESISTENTE**  
 Bulloneria in acciaio inox. Corpo passivato e verniciato con polveri epossidiche ad alta resistenza testata alle nebbie saline, idonei per essere utilizzati anche in ambienti marini.

**SISTEMA OTTICO MULTI-CHIP**  
 Per garantire una migliore distribuzione del fascio di luce e un'elevata affidabilità.

**DOPPIA CLASSE D'ISOLAMENTO CLASS II**  
 In doppia classe d'isolamento per essere installati senza messa a terra.

**PROTEZIONE SOVRATENSIONI**  
 Dotato di limitatore di sovratensioni secondo la Norma IEC 61643-11:2011: CLASSE III e CLASSE II.

**A RICHIESTA DIMMERABILI DALI / 1-10**  
 Ideali per adattarsi a tutte le esigenze illuminotecniche e di efficientamento.

# BIG

# BIG

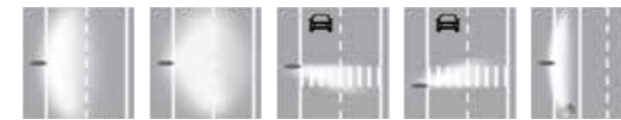
CARATTERISTICHE GENERALI	
GRADO DI PROTEZIONE	IP66
IK	08
PESO	2700 G
CARATTERISTICHE ILLUMINAZIONE	
TIPO LED	5050
RESA CROMATICA	80
RG	0 ETHR
MANTENIMENTO FLUSSO	90% 100000 ORE (L90B10)
TOLLER. FLUSSO LUMINOSO	+/- 7%
CARATTERISTICHE ELETTRICHE	
WATT	55
TOLLERANZA CONSUMO	+/- 10%
SORGENTI LUMINOSE	24 / 36
ALIMENTAZIONE	230 V

# BIG ROAD HP 11000

DIMMERABILE	A RICHIESTA
FATTORE DI POTENZA	0,95
INDICE DI MANUTENZIONE	0,9
MATERIALE FINITURE	
CORPO	ALLUMINIO PRESSOFUSO PASSIVATO VERNICIATO
FINITURA	RAL9023
SCHERMO	VETRO TEMPERATO ALTO SPESSORE
CAVO	2X1,00 NEOPRENE
PRESSACAPO	OTTONE NICHELATO
TEMPERATURE	
STOCCAGGIO	DA -35°C A +80°C
FUNZIONAMENTO	DA -35°C A +50°C
<b>AFFIDABILITÀ</b>	<b>FINO A 7 ANNI DI GARANZIA</b>
<b>RICICLABILITÀ</b>	<b>95%</b>

PERSONALIZZAZIONE	COMPOSIZIONE CODICE	SOVRAPPREZZO DI LISTINO
DIMMERAZIONE	1-10	CODICE ARTICOLO + D1 € 30,00
	DALI / DALI 2	CODICE ARTICOLO + DD € 30,00
	D4I	CODICE ARTICOLO + D4I € 30,00
CONNETTORE RAPIDO IP68 TECHNO		CODICE ARTICOLO + THB € 35,00
MEZZANOTTE VIRTUALE		CODICE ARTICOLO + MV € 20,00
CLASSE D'ISOLAMENTO CLASS I		CODICE ARTICOLO + 1C € 20,00
NEMA SOCKET		CODICE ARTICOLO + NE € 20,00
ZHAGA SOCKET		CODICE ARTICOLO + ZH € 20,00

## FASCIO



T2 STRADALE MEDIA ME STRADALE AMPIA SPD PEDONALE DESTRA SPS PEDONALE SINISTRA PC PISTA CICLABILE

## PRODOTTI DISPONIBILI

CODICE	TEMP.COL	ANG.	LUMEN		DESCRIZIONE METEL	LISTINO IVA ESCLUSA
			NOMIN	USCENTITA°=25		
<b>ASIMMETRICI</b>						
BGRD1155T2AM	1750 K	T2-STRADALE MEDIA	7149 LM	5719 LM	BIG ROAD 11000 55W STRADALE MEDIA LUCE 1750K	€ 228,00
BGRD1155MEAM	1750 K	ME-STRADALE AMPIA	7149 LM	5719 LM	BIG ROAD 11000 55W STRADALE AMPIA LUCE 1750K	€ 228,00
BGRD1155SPDAM	1750 K	SPD-PEDONALE DESTRA	7149 LM	5719 LM	BIG ROAD 11000 55W PEDONALE DESTRA LUCE 1750K	€ 228,00
BGRD1155SPSAM	1750 K	SPS-PEDONALE SINISTRA	7149 LM	5719 LM	BIG ROAD 11000 55W PEDONALE SINISTRA LUCE 1750K	€ 228,00
BGRD1155PCAM	1750 K	PC-PISTA CICLABILE	7149 LM	5719 LM	BIG ROAD 11000 55W PISTA CICLABILE LUCE 1750K	€ 228,00
BGRD1155T2C	3000 K	T2-STRADALE MEDIA	11550 LM	10285 LM	BIG ROAD 11000 55W STRADALE MEDIA 3000K	€ 216,00
BGRD1155MEC	3000 K	ME-STRADALE AMPIA	11550 LM	10285 LM	BIG ROAD 11000 55W STRADALE AMPIA 3000K	€ 216,00
BGRD1155SPDC	3000 K	SPD-PEDONALE DESTRA	11550 LM	10285 LM	BIG ROAD 11000 55W PEDONALE DESTRA 3000K	€ 216,00
BGRD1155SPSC	3000 K	SPS-PEDONALE SINISTRA	11550 LM	10285 LM	BIG ROAD 11000 55W PEDONALE SINISTRA 3000K	€ 216,00
BGRD1155PCC	3000 K	PC-PISTA CICLABILE	11550 LM	10285 LM	BIG ROAD 11000 55W PISTA CICLABILE 3000K	€ 216,00
BGRD1155T2N	4000 K	T2-STRADALE MEDIA	11990 LM	10505 LM	BIG ROAD 11000 55W STRADALE MEDIA 4000K	€ 216,00
BGRD1155MEN	4000 K	ME-STRADALE AMPIA	11990 LM	10505 LM	BIG ROAD 11000 55W STRADALE AMPIA 4000K	€ 216,00
BGRD1155SPDN	4000 K	SPD-PEDONALE DESTRA	11990 LM	10505 LM	BIG ROAD 11000 55W PEDONALE DESTRA 4000K	€ 216,00
BGRD1155SPSN	4000 K	SPS-PEDONALE SINISTRA	11990 LM	10505 LM	BIG ROAD 11000 55W PEDONALE SINISTRA 4000K	€ 216,00
BGRD1155PCN	4000 K	PC-PISTA CICLABILE	11990 LM	10505 LM	BIG ROAD 11000 55W PISTA CICLABILE 4000K	€ 216,00
BGRD1155T2F	5500 K	T2-STRADALE MEDIA	12210 LM	10725 LM	BIG ROAD 11000 55W STRADALE MEDIA 5500K	€ 216,00
BGRD1155MEF	5500 K	ME-STRADALE AMPIA	12210 LM	10725 LM	BIG ROAD 11000 55W STRADALE AMPIA 5500K	€ 216,00
BGRD1155SPDF	5500 K	SPD-PEDONALE DESTRA	12210 LM	10725 LM	BIG ROAD 11000 55W PEDONALE DESTRA 5500K	€ 216,00
BGRD1155SPSF	5500 K	SPS-PEDONALE SINISTRA	12210 LM	10725 LM	BIG ROAD 11000 55W PEDONALE SINISTRA 5500K	€ 216,00
BGRD1155PCF	5500 K	PC-PISTA CICLABILE	12210 LM	10725 LM	BIG ROAD 11000 55W PISTA CICLABILE 5500K	€ 216,00
BGRDMP					ATTACCO MEZZO PALO PER BIG ROAD HP	€ 110,00
BGRDPA					ATTACCO PARETE PER BIG ROAD HP	€ 110,00



# BIG ROAD HP 13000

Apparecchio per illuminazione stradale attacco testapalo regolabile verticale e orizzontale orientabile  $\pm 20$  gradi. Corpo in alluminio pressofuso passivato e verniciato con polveri epossidiche ad alta resistenza, vetro temperato extra chiaro, bulloneria in acciaio INOX, testato alle nebbie saline, idoneo per essere utilizzato anche in ambienti marini. Predisposto per presa Nema Socket e Zhaga Socket con collegamento elettrico e meccanico tra il sensore e l'apparecchio. Corpo leggero, resistente e aerodinamico con design autopulente.

**7 ANNI DI GARANZIA**

**INFINITY LIFE**

GARANZIA

**HP 225**

**FLUSSO DI LUCE CONTROLLATO**

RG=0  
ETHR

FLICKER  
FREE

ULR <1

FULL  
CUT OFF

FLUX  
CODE

CIE n° 3-95

**PLUS DI PRODOTTO**

**A RICHIESTA MEZZANOTTE VIRTUALE**  
A richiesta una soluzione efficiente basata su tecnologie intelligenti per ridurre i consumi utilizzando solo la luce che serve, quando serve. Non comporta costi di gestione e manutenzione.

**A RICHIESTA ALIMENTATORE SEPARATO DAL CORPO**  
A richiesta con alimentatore separato dal corpo per migliorarne l'affidabilità e velocizzare semplificando i tempi di manutenzione.

**ALTISSIMA EFFICIENZA LUMEN WATT**  
Più luce, più efficienza grazie alla tecnologia HP: fino a 225 lumen per watt, un grande aiuto per il risparmio energetico.

**INFINITY LIFE**  
La garanzia Infinity Life assicura che il prodotto può essere rigenerato, ricondizionato e aggiornato nel corso degli anni seguendo l'evoluzione delle nuove tecnologie, facendone così un investimento per il futuro.

**AFFIDABILE E RESISTENTE**  
Bulloneria in acciaio inox. Corpo passivato e verniciato con polveri epossidiche ad alta resistenza testata alle nebbie saline, idonei per essere utilizzati anche in ambienti marini.

**SISTEMA OTTICO MULTI-CHIP**  
Per garantire una migliore distribuzione del fascio di luce e un'elevata affidabilità.

**DOBPIA CLASSE D'ISOLAMENTO CLASS II**  
In doppia classe d'isolamento per essere installati senza messa a terra.

**PROTEZIONE SOVRATENSIONI**  
Dotato di limitatore di sovratensioni secondo la Norma IEC 61643-11:2011: CLASSE III e CLASSE II.

**A RICHIESTA DIMMERABILI DALI / 1-10**  
Ideali per adattarsi a tutte le esigenze illuminotecniche e di efficientamento.

# BIG

**FASCIO DI LUCE**

T2 ME SPD SPS PC

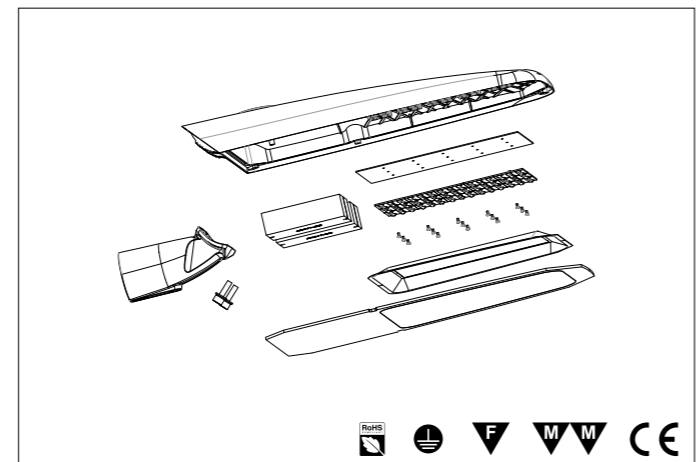
**LUMINOSITÀ MAX**

**12675 LM OUTPUT**    **14430 LM NOMINALI**



**CONSUMO**    **ALIMENTAZIONE**

65W    230V



# BIG

CARATTERISTICHE GENERALI	
GRADO DI PROTEZIONE	IP66
IK	08
PESO	2700 G
CARATTERISTICHE ILLUMINAZIONE	
TIPO LED	5050
RESA CROMATICA	80
RG	0 ETHR
MANTENIMENTO FLUSSO	90% 100000 ORE (L90B10)
TOLLER. FLUSSO LUMINOSO	+/- 7%
CARATTERISTICHE ELETTRICHE	
WATT	65
TOLLERANZA CONSUMO	+/- 10%
SORGENTI LUMINOSE	24 / 36
ALIMENTAZIONE	230 V

# BIG ROAD HP 13000

DIMMERABILE	A RICHIESTA
FATTORE DI POTENZA	0,95
INDICE DI MANUTENZIONE	0,9
MATERIALE FINITURE	
CORPO	ALLUMINIO PRESSOFUSO PASSIVATO VERNICIATO
FINITURA	RAL9023
SCHERMO	VETRO TEMPERATO ALTO SPESSORE
CAVO	2X1,00 NEOPRENE
PRESSACAVO	OTTONE NICHELATO
TEMPERATURE	
STOCCAGGIO	DA -35°C A +80°C
FUNZIONAMENTO	DA -35°C A +50°C
<b>AFFIDABILITÀ</b>	<b>FINO A 7 ANNI DI GARANZIA</b>
<b>RICICLABILITÀ</b>	<b>95%</b>

PERSONALIZZAZIONE	COMPOSIZIONE CODICE	SOVRAPPREZZO DI LISTINO
DIMMERAZIONE	1-10	CODICE ARTICOLO + D1 € 30,00
	DALI / DALI 2	CODICE ARTICOLO + DD € 30,00
	D4I	CODICE ARTICOLO + D4I € 30,00
CONNETTORE RAPIDO IP68 TECHNO		CODICE ARTICOLO + THB € 35,00
MEZZANOTTE VIRTUALE		CODICE ARTICOLO + MV € 20,00
CLASSE D'ISOLAMENTO CLASS I		CODICE ARTICOLO + 1C € 20,00
NEMA SOCKET		CODICE ARTICOLO + NE € 20,00
ZHAGA SOCKET		CODICE ARTICOLO + ZH € 20,00

## FASCIO



## PRODOTTI DISPONIBILI

CODICE	TEMP.COL	ANG.	LUMEN		DESCRIZIONE METEL	LISTINO IVA ESCLUSA
			NOMIN	USCENTITA°=25		
<b>ASIMMETRICI</b>						
BGRD1365T2AM	1750 K	T2-STRADALE MEDIA	8439 LM	6763 LM	BIG ROAD 13000 65W STRADALE MEDIA LUCE 1750K	€ 258,00
BGRD1365MEAM	1750 K	ME-STRADALE AMPIA	8439 LM	6763 LM	BIG ROAD 13000 65W STRADALE AMPIA LUCE 1750K	€ 258,00
BGRD1365SPDAM	1750 K	SPD-PEDONALE DESTRA	8439 LM	6763 LM	BIG ROAD 13000 65W PEDONALE DESTRA LUCE 1750K	€ 258,00
BGRD1365SPSAM	1750 K	SPS-PEDONALE SINISTRA	8439 LM	6763 LM	BIG ROAD 13000 65W PEDONALE SINISTRA LUCE 1750K	€ 215,00
BGRD1365PCAM	1750 K	PC-PISTA CICLABILE	8439 LM	6763 LM	BIG ROAD 13000 65W PISTA CICLABILE LUCE 1750K	€ 258,00
BGRD1365T2C	3000 K	T2-STRADALE MEDIA	13650 LM	12155 LM	BIG ROAD 13000 65W STRADALE MEDIA 3000K	€ 246,00
BGRD1365MEC	3000 K	ME-STRADALE AMPIA	13650 LM	12155 LM	BIG ROAD 13000 65W STRADALE AMPIA 3000K	€ 246,00
BGRD1365SPDC	3000 K	SPD-PEDONALE DESTRA	13650 LM	12155 LM	BIG ROAD 13000 65W PEDONALE DESTRA 3000K	€ 246,00
BGRD1365SPSC	3000 K	SPS-PEDONALE SINISTRA	13650 LM	12155 LM	BIG ROAD 13000 65W PEDONALE SINISTRA 3000K	€ 246,00
BGRD1365PCC	3000 K	PC-PISTA CICLABILE	13650 LM	12155 LM	BIG ROAD 13000 65W PISTA CICLABILE 3000K	€ 246,00
BGRD1365T2N	4000 K	T2-STRADALE MEDIA	13975 LM	12415 LM	BIG ROAD 13000 65W STRADALE MEDIA 4000K	€ 246,00
BGRD1365MEN	4000 K	ME-STRADALE AMPIA	13975 LM	12415 LM	BIG ROAD 13000 65W STRADALE AMPIA 4000K	€ 246,00
BGRD1365SPDN	4000 K	SPD-PEDONALE DESTRA	13975 LM	12415 LM	BIG ROAD 13000 65W PEDONALE DESTRA 4000K	€ 246,00
BGRD1365SPSN	4000 K	SPS-PEDONALE SINISTRA	13975 LM	12415 LM	BIG ROAD 13000 65W PEDONALE SINISTRA 4000K	€ 246,00
BGRD1365PCN	4000 K	PC-PISTA CICLABILE	13975 LM	12415 LM	BIG ROAD 13000 65W PISTA CICLABILE 4000K	€ 246,00
BGRD1365T2F	5500 K	T2-STRADALE MEDIA	14430 LM	12675 LM	BIG ROAD 13000 65W STRADALE MEDIA 5500K	€ 246,00
BGRD1365MEF	5500 K	ME-STRADALE AMPIA	14430 LM	12675 LM	BIG ROAD 13000 65W STRADALE AMPIA 5500K	€ 246,00
BGRD1365SPDF	5500 K	SPD-PEDONALE DESTRA	14430 LM	12675 LM	BIG ROAD 13000 65W PEDONALE DESTRA 5500K	€ 246,00
BGRD1365SPSF	5500 K	SPS-PEDONALE SINISTRA	14430 LM	12675 LM	BIG ROAD 13000 65W PEDONALE SINISTRA 5500K	€ 246,00
BGRD1365PCF	5500 K	PC-PISTA CICLABILE	14430 LM	12675 LM	BIG ROAD 13000 65W PISTA CICLABILE 5500K	€ 246,00
BGRDMP					ATTACCO MEZZO PALO PER BIG ROAD HP	€ 110,00
BGRDPA					ATTACCO PARETE PER BIG ROAD HP	€ 110,00

# BIG ROAD HP 15000

Apparecchio per illuminazione stradale attacco testapalo regolabile verticale e orizzontale orientabile  $\pm 20$  gradi. Corpo in alluminio pressofuso passivato e verniciato con polveri epossidiche ad alta resistenza, vetro temperato extra chiaro, bulloneria in acciaio INOX, testato alle nebbie saline, idoneo per essere utilizzato anche in ambienti marini. Predisposto per presa Nema Socket e Zhaga Socket con collegamento elettrico e meccanico tra il sensore e l'apparecchio. Corpo leggero, resistente e aerodinamico con design autopulente.



## FLUSSO DI LUCE CONTROLLATO



## PLUS DI PRODOTTO

**A RICHIESTA MEZZANOTTE VIRTUALE**  
A richiesta una soluzione efficiente basata su tecnologie intelligenti per ridurre i consumi utilizzando solo la luce che serve, quando serve. Non comporta costi di gestione e manutenzione.

**A RICHIESTA ALIMENTATORE SEPARATO DAL CORPO**  
A richiesta con alimentatore separato dal corpo per migliorarne l'affidabilità e velocizzare semplificando i tempi di manutenzione.

**ALTISSIMA EFFICIENZA LUMEN WATT**  
Più luce, più efficienza grazie alla tecnologia HP: fino a 225 lumen per watt, un grande aiuto per il risparmio energetico.

**INFINITY LIFE**  
La garanzia Infinity Life assicura che il prodotto può essere rigenerato, ricondizionato e aggiornato nel corso degli anni seguendo l'evoluzione delle nuove tecnologie, facendone così un investimento per il futuro.

**AFFIDABILE E RESISTENTE**  
Bulloneria in acciaio inox. Corpo passivato e verniciato con polveri epossidiche ad alta resistenza testata alle nebbie saline, idonei per essere utilizzati anche in ambienti marini.

**SISTEMA OTTICO MULTI-CHIP**  
Per garantire una migliore distribuzione del fascio di luce e un'elevata affidabilità.

**DOPPIA CLASSE D'ISOLAMENTO CLASS II**  
In doppia classe d'isolamento per essere installati senza messa a terra.

**PROTEZIONE SOVRATENSIONI**  
Dotato di limitatore di sovratensioni secondo la Norma IEC 61643-11:2011: CLASSE III e CLASSE II.

**A RICHIESTA DIMMERABILI DALI / 1-10**  
Ideali per adattarsi a tutte le esigenze illuminotecniche e di efficientamento.

## FASCIO DI LUCE



## LUMINOSITÀ MAX

**14625 LM OUTPUT** **16650 LM NOMINALI**



193

516



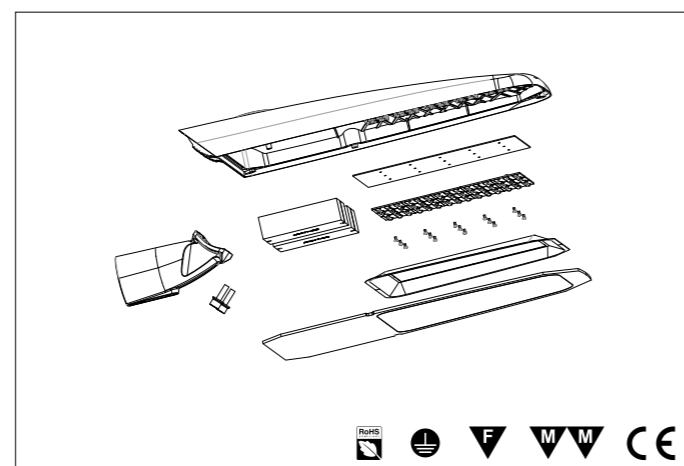
EQUIVALE  
**150 SAP**

CONSUMO

75W

ALIMENTAZIONE

230V



# BIG

CARATTERISTICHE GENERALI	
GRADO DI PROTEZIONE	IP66
IK	08
PESO	2700 G
CARATTERISTICHE ILLUMINAZIONE	
TIPO LED	5050
RESA CROMATICA	80
RG	0 ETHR
MANTENIMENTO FLUSSO	90% 100000 ORE (L90B10)
TOLLER. FLUSSO LUMINOSO	+/- 7%
CARATTERISTICHE ELETTRICHE	
WATT	75
TOLLERANZA CONSUMO	+/- 10%
SORGENTI LUMINOSE	24 / 36
ALIMENTAZIONE	230 V

# BIG ROAD HP 15000

DIMMERABILE	A RICHIESTA
FATTORE DI POTENZA	0,95
INDICE DI MANUTENZIONE	0,9
MATERIALE FINITURE	
CORPO	ALLUMINIO PRESSOFUSO PASSIVATO VERNICIATO
FINITURA	RAL9023
SCHERMO	VETRO TEMPERATO ALTO SPESSORE
CAVO	2X1,00 NEOPRENE
PRESSACAVO	OTTONE NICHELATO
TEMPERATURE	
STOCCAGGIO	DA -35°C A +80°C
FUNZIONAMENTO	DA -35°C A +50°C
<b>AFFIDABILITÀ</b>	<b>FINO A 7 ANNI DI GARANZIA</b>
<b>RICICLABILITÀ</b>	<b>95%</b>

PERSONALIZZAZIONE	COMPOSIZIONE CODICE	SOVRAPPREZZO DI LISTINO
DIMMERAZIONE	1-10	CODICE ARTICOLO + D1 € 30,00
	DALI / DALI 2	CODICE ARTICOLO + DD € 30,00
	D4I	CODICE ARTICOLO + D4I € 30,00
CONNETTORE RAPIDO IP68 TECHNO		CODICE ARTICOLO + THB € 35,00
MEZZANOTTE VIRTUALE		CODICE ARTICOLO + MV € 20,00
CLASSE D'ISOLAMENTO CLASS I		CODICE ARTICOLO + 1C € 20,00
NEMA SOCKET		CODICE ARTICOLO + NE € 20,00
ZHAGA SOCKET		CODICE ARTICOLO + ZH € 20,00

## FASCIO



## PRODOTTI DISPONIBILI

CODICE	TEMP. COL	ANG.	LUMEN		DESCRIZIONE METEL	LISTINO IVA ESCLUSA
			NOMIN	USCENTITA°=25		
<b>ASIMMETRICI</b>						
BGRD1575T2AM	1750 K	T2-STRADALE MEDIA	9739 LM	7802 LM	BIG ROAD 15000 75W STRADALE MEDIA LUCE 1750K	€ 270,00
BGRD1575MEAM	1750 K	ME-STRADALE AMPIA	9739 LM	7802 LM	BIG ROAD 15000 75W STRADALE AMPIA LUCE 1750K	€ 270,00
BGRD1575SPDAM	1750 K	SPD-PEDONALE DESTRA	9739 LM	7802 LM	BIG ROAD 15000 75W PEDONALE DESTRA LUCE 1750K	€ 270,00
BGRD1575SPSAM	1750 K	SPS-PEDONALE SINISTRA	9739 LM	7802 LM	BIG ROAD 15000 75W PEDONALE SINISTRA LUCE 1750K	€ 270,00
BGRD1575PCAM	1750 K	PC-PISTA CICLABILE	9739 LM	7802 LM	BIG ROAD 15000 75W PISTA CICLABILE LUCE 1750K	€ 270,00
BGRD1575T2C	3000 K	T2-STRADALE MEDIA	15750 LM	14025 LM	BIG ROAD 15000 75W STRADALE MEDIA 3000K	€ 258,00
BGRD1575MEC	3000 K	ME-STRADALE AMPIA	15750 LM	14025 LM	BIG ROAD 15000 75W STRADALE AMPIA 3000K	€ 258,00
BGRD1575SPDC	3000 K	SPD-PEDONALE DESTRA	15750 LM	14025 LM	BIG ROAD 15000 75W PEDONALE DESTRA 3000K	€ 258,00
BGRD1575SPSC	3000 K	SPS-PEDONALE SINISTRA	15750 LM	14025 LM	BIG ROAD 15000 75W PEDONALE SINISTRA 3000K	€ 258,00
BGRD1575PCC	3000 K	PC-PISTA CICLABILE	15750 LM	14025 LM	BIG ROAD 15000 75W PISTA CICLABILE 3000K	€ 258,00
BGRD1575T2N	4000 K	T2-STRADALE MEDIA	16125 LM	14325 LM	BIG ROAD 15000 75W STRADALE MEDIA 4000K	€ 258,00
BGRD1575MEN	4000 K	ME-STRADALE AMPIA	16125 LM	14325 LM	BIG ROAD 15000 75W STRADALE AMPIA 4000K	€ 258,00
BGRD1575SPDN	4000 K	SPD-PEDONALE DESTRA	16125 LM	14325 LM	BIG ROAD 15000 75W PEDONALE DESTRA 4000K	€ 258,00
BGRD1575PCN	4000 K	PC-PISTA CICLABILE	16125 LM	14325 LM	BIG ROAD 15000 75W PISTA CICLABILE 4000K	€ 258,00
BGRD1575PSN	4000 K	SPS-PEDONALE SINISTRA	16125 LM	14325 LM	BIG ROAD 15000 75W PEDONALE SINISTRA 4000K	€ 258,00
BGRD1575T2F	5500 K	T2-STRADALE MEDIA	16650 LM	14625 LM	BIG ROAD 15000 75W STRADALE MEDIA 5500K	€ 258,00
BGRD1575MEF	5500 K	ME-STRADALE AMPIA	16650 LM	14625 LM	BIG ROAD 15000 75W STRADALE AMPIA 5500K	€ 258,00
BGRD1575SPDF	5500 K	SPD-PEDONALE DESTRA	16650 LM	14625 LM	BIG ROAD 15000 75W PEDONALE DESTRA 5500K	€ 258,00
BGRD1575PSF	5500 K	SPS-PEDONALE SINISTRA	16650 LM	14625 LM	BIG ROAD 15000 75W PEDONALE SINISTRA 5500K	€ 258,00
BGRD1575PCF	5500 K	PC-PISTA CICLABILE	16650 LM	14625 LM	BIG ROAD 15000 75W PISTA CICLABILE 5500K	€ 258,00
BGRDMP					ATTACCO MEZZO PALO PER BIG ROAD HP	€ 110,00
BGRDPA					ATTACCO PARETE PER BIG ROAD HP	€ 110,00

# BIG ROAD HP 18000

Apparecchio per illuminazione stradale attacco testapalo regolabile verticale e orizzontale orientabile  $\pm 20$  gradi. Corpo in alluminio pressofuso passivato e verniciato con polveri epossidiche ad alta resistenza, vetro temperato extra chiaro, bulloneria in acciaio INOX, testato alle nebbie saline, idoneo per essere utilizzato anche in ambienti marini. Predisposto per presa Nema Socket e Zhaga Socket con collegamento elettrico e meccanico tra il sensore e l'apparecchio. Corpo leggero, resistente e aerodinamico con design autopulente.

**7 ANNI DI GARANZIA**

**INFINITY LIFE**  
GARANZIA

**HP 225**

**FLUSSO DI LUCE CONTROLLATO**

**PLUS DI PRODOTTO**

- A RICHIESTA MEZZANOTTE VIRTUALE**  
A richiesta una soluzione efficiente basata su tecnologie intelligenti per ridurre i consumi utilizzando solo la luce che serve, quando serve. Non comporta costi di gestione e manutenzione.
- A RICHIESTA ALIMENTATORE SEPARATO DAL CORPO**  
A richiesta con alimentatore separato dal corpo per migliorarne l'affidabilità e velocizzare semplificando i tempi di manutenzione.
- ALTISSIMA EFFICIENZA LUMEN WATT**  
Più luce, più efficienza grazie alla tecnologia HP: fino a 225 lumen per watt, un grande aiuto per il risparmio energetico.
- INFINITY LIFE**  
La garanzia Infinity Life assicura che il prodotto può essere rigenerato, ricondizionato e aggiornato nel corso degli anni seguendo l'evoluzione delle nuove tecnologie, facendone così un investimento per il futuro.
- AFFIDABILE E RESISTENTE**  
Bulloneria in acciaio inox. Corpo passivato e verniciato con polveri epossidiche ad alta resistenza testata alle nebbie saline, idonei per essere utilizzati anche in ambienti marini.
- SISTEMA OTTICO MULTI-CHIP**  
Per garantire una migliore distribuzione del fascio di luce e un'elevata affidabilità.
- DOPPIA CLASSE D'ISOLAMENTO CLASS II**  
In doppia classe d'isolamento per essere installati senza messa a terra.
- PROTEZIONE SOVRATENSIONI**  
Dotato di limitatore di sovratensioni secondo la Norma IEC 61643-11:2011: CLASSE III e CLASSE II.
- A RICHIESTA DIMMERABILI DALI / 1-10**  
Ideali per adattarsi a tutte le esigenze illuminotecniche e di efficientamento.

# BIG

**FASCIO DI LUCE**

T2 ME SPD SPS PC

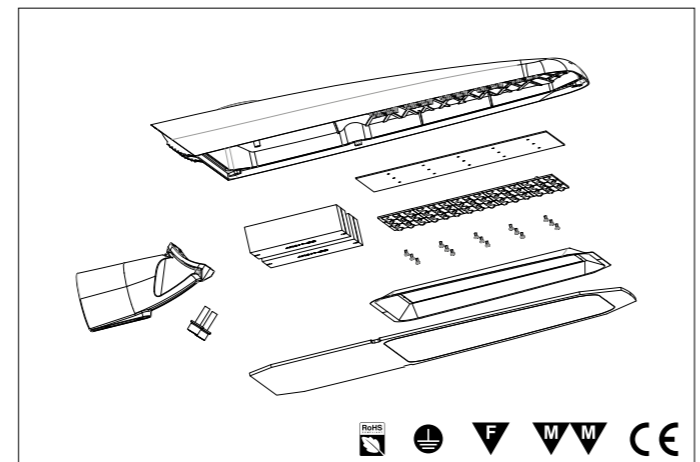
**LUMINOSITÀ MAX**

**17550 LM OUTPUT**    **19980 LM NOMINALI**



**CONSUMO**    **ALIMENTAZIONE**

90W    230V



# BIG

CARATTERISTICHE GENERALI	
GRADO DI PROTEZIONE	IP66
IK	08
PESO	3500 G
CARATTERISTICHE ILLUMINAZIONE	
TIPO LED	5050
RESA CROMATICA	80
RG	0 ETHR
MANTENIMENTO FLUSSO	90% 100000 ORE (L90B10)
TOLLER. FLUSSO LUMINOSO	+/- 7%
CARATTERISTICHE ELETTRICHE	
WATT	90
TOLLERANZA CONSUMO	+/- 10%
SORGENTI LUMINOSE	32 / 48
ALIMENTAZIONE	230 V

# BIG ROAD HP 18000

DIMMERABILE	A RICHIESTA
FATTORE DI POTENZA	0,95
INDICE DI MANUTENZIONE	0,9
MATERIALE FINITURE	
CORPO	ALLUMINIO PRESSOFUSO PASSIVATO VERNICIATO
FINITURA	RAL9023
SCHERMO	VETRO TEMPERATO ALTO SPESSORE
CAVO	2X1,00 NEOPRENE
PRESSACAVO	OTTONE NICHELATO
TEMPERATURE	
STOCCAGGIO	DA -35°C A +80°C
FUNZIONAMENTO	DA -35°C A +50°C
<b>AFFIDABILITÀ</b>	<b>FINO A 7 ANNI DI GARANZIA</b>
<b>RICICLABILITÀ</b>	<b>95%</b>

PERSONALIZZAZIONE	COMPOSIZIONE CODICE	SOVRAPPREZZO DI LISTINO
DIMMERAZIONE	1-10	CODICE ARTICOLO + D1 € 30,00
	DALI / DALI 2	CODICE ARTICOLO + DD € 30,00
	D4I	CODICE ARTICOLO + D4I € 30,00
CONNETTORE RAPIDO IP68 TECHNO		CODICE ARTICOLO + THB € 35,00
MEZZANOTTE VIRTUALE		CODICE ARTICOLO + MV € 20,00
CLASSE D'ISOLAMENTO CLASS I		CODICE ARTICOLO + 1C € 20,00
NEMA SOCKET		CODICE ARTICOLO + NE € 20,00
ZHAGA SOCKET		CODICE ARTICOLO + ZH € 20,00

## FASCIO



## PRODOTTI DISPONIBILI

CODICE	TEMP.COL	ANG.	LUMEN		DESCRIZIONE METEL	LISTINO IVA ESCLUSA
			NOMIN	USCENTI TA°=25		
<b>ASIMMETRICI</b>						
BGRD1890T2AM	1750 K	T2-STRADALE MEDIA	11688 LM	9364 LM	BIG ROAD 18000 90W STRADALE MEDIA LUCE 1750K	€ 312,00
BGRD1890MEAM	1750 K	ME-STRADALE AMPIA	11688 LM	9364 LM	BIG ROAD 18000 90W STRADALE AMPIA LUCE 1750K	€ 312,00
BGRD1890SPDAM	1750 K	SPD-PEDONALE DESTRA	11688 LM	9364 LM	BIG ROAD 18000 90W PEDONALE DESTRA LUCE 1750K	€ 312,00
BGRD1890SPSAM	1750 K	SPS-PEDONALE SINISTRA	11688 LM	9364 LM	BIG ROAD 18000 90W PEDONALE SINISTRA LUCE 1750K	€ 312,00
BGRD1890PCAM	1750 K	PC-PISTA CICLABILE	11688 LM	9364 LM	BIG ROAD 18000 90W PISTA CICLABILE LUCE 1750K	€ 312,00
BGRD1890T2C	3000 K	T2-STRADALE MEDIA	18900 LM	16830 LM	BIG ROAD 18000 90W STRADALE MEDIA 3000K	€ 300,00
BGRD1890MEC	3000 K	ME-STRADALE AMPIA	18900 LM	16830 LM	BIG ROAD 18000 90W STRADALE AMPIA 3000K	€ 300,00
BGRD1890SPDC	3000 K	SPD-PEDONALE DESTRA	18900 LM	16830 LM	BIG ROAD 18000 90W PEDONALE DESTRA 3000K	€ 300,00
BGRD1890SPSC	3000 K	SPS-PEDONALE SINISTRA	18900 LM	16830 LM	BIG ROAD 18000 90W PEDONALE SINISTRA 3000K	€ 300,00
BGRD1890PCC	3000 K	PC-PISTA CICLABILE	18900 LM	16830 LM	BIG ROAD 18000 90W PISTA CICLABILE 3000K	€ 300,00
BGRD1890T2N	4000 K	T2-STRADALE MEDIA	19350 LM	17190 LM	BIG ROAD 18000 90W STRADALE MEDIA 4000K	€ 300,00
BGRD1890MEN	4000 K	ME-STRADALE AMPIA	19350 LM	17190 LM	BIG ROAD 18000 90W STRADALE AMPIA 4000K	€ 300,00
BGRD1890SPDN	4000 K	SPD-PEDONALE DESTRA	19350 LM	17190 LM	BIG ROAD 18000 90W PEDONALE DESTRA 4000K	€ 300,00
BGRD1890SPSN	4000 K	SPS-PEDONALE SINISTRA	19350 LM	17190 LM	BIG ROAD 18000 90W PEDONALE SINISTRA 4000K	€ 300,00
BGRD1890PCN	4000 K	PC-PISTA CICLABILE	19350 LM	17190 LM	BIG ROAD 18000 90W PISTA CICLABILE 4000K	€ 300,00
BGRD1890T2F	5500 K	T2-STRADALE MEDIA	19980 LM	17550 LM	BIG ROAD 18000 90W STRADALE MEDIA 5500K	€ 300,00
BGRD1890MEF	5500 K	ME-STRADALE AMPIA	19980 LM	17550 LM	BIG ROAD 18000 90W STRADALE AMPIA 5500K	€ 300,00
BGRD1890SPDF	5500 K	SPD-PEDONALE DESTRA	19980 LM	17550 LM	BIG ROAD 18000 90W PEDONALE DESTRA 5500K	€ 300,00
BGRD1890SPSF	5500 K	SPS-PEDONALE SINISTRA	19980 LM	17550 LM	BIG ROAD 18000 90W PEDONALE SINISTRA 5500K	€ 300,00
BGRD1890PCF	5500 K	PC-PISTA CICLABILE	19980 LM	17550 LM	BIG ROAD 18000 90W PISTA CICLABILE 5500K	€ 300,00
BGRDMP					ATTACCO MEZZO PALO PER BIG ROAD HP	€ 110,00
BGRDPA					ATTACCO PARETE PER BIG ROAD HP	€ 110,00

# BIG ROAD HP 20000

Apparecchio per illuminazione stradale attacco testapalo regolabile verticale e orizzontale orientabile  $\pm 20$  gradi. Corpo in alluminio pressofuso passivato e verniciato con polveri epossidiche ad alta resistenza, vetro temperato extra chiaro, bulloneria in acciaio INOX, testato alle nebbie saline, idoneo per essere utilizzato anche in ambienti marini. Predisposto per presa Nema Socket e Zhaga Socket con collegamento elettrico e meccanico tra il sensore e l'apparecchio. Corpo leggero, resistente e aerodinamico con design autopulente.

**7 ANNI DI GARANZIA**

**INFINITY LIFE**  
GARANZIA

**HP 225**

**FLUSSO DI LUCE CONTROLLATO**

RG=0  
ETHR

FLICKER  
FREE

ULR <1

FULL  
CUT OFF

FLUX  
CODE  
CIE n° 3-95

**PLUS DI PRODOTTO**

**A RICHIESTA MEZZANOTTE VIRTUALE**  
A richiesta una soluzione efficiente basata su tecnologie intelligenti per ridurre i consumi utilizzando solo la luce che serve, quando serve. Non comporta costi di gestione e manutenzione.

**A RICHIESTA ALIMENTATORE SEPARATO DAL CORPO**  
A richiesta con alimentatore separato dal corpo per migliorarne l'affidabilità e velocizzare semplificando i tempi di manutenzione.

**ALTISSIMA EFFICIENZA LUMEN WATT**  
Più luce, più efficienza grazie alla tecnologia HP: fino a 225 lumen per watt, un grande aiuto per il risparmio energetico.

**INFINITY LIFE**  
La garanzia Infinity Life assicura che il prodotto può essere rigenerato, ricondizionato e aggiornato nel corso degli anni seguendo l'evoluzione delle nuove tecnologie, facendone così un investimento per il futuro.

**AFFIDABILE E RESISTENTE**  
Bulloneria in acciaio inox. Corpo passivato e verniciato con polveri epossidiche ad alta resistenza testata alle nebbie saline, idonei per essere utilizzati anche in ambienti marini.

**SISTEMA OTTICO MULTI-CHIP**  
Per garantire una migliore distribuzione del fascio di luce e un'elevata affidabilità.

**DOPPIA CLASSE D'ISOLAMENTO CLASS II**  
In doppia classe d'isolamento per essere installati senza messa a terra.

**PROTEZIONE SOVRATENSIONI**  
Dotato di limitatore di sovratensioni secondo la Norma IEC 61643-11:2011: CLASSE III e CLASSE II.

**A RICHIESTA DIMMERABILI DALI / 1-10**  
Ideali per adattarsi a tutte le esigenze illuminotecniche e di efficientamento.

# BIG

**FASCIO DI LUCE**

T2 ME SPD SPS PC

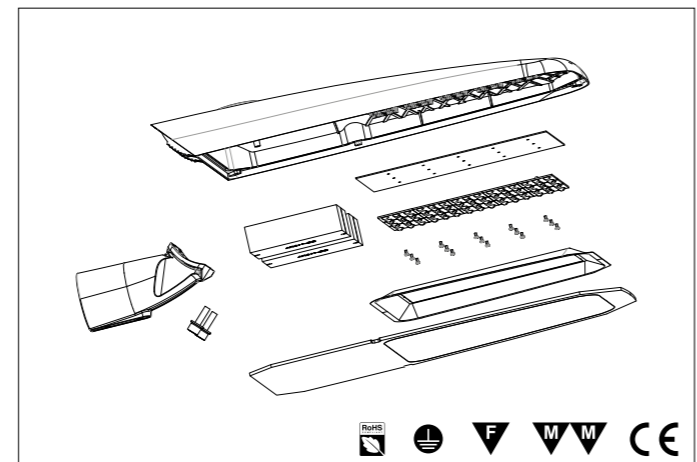
**LUMINOSITÀ MAX**

19500 LM OUTPUT    22200 LM NOMINALI



**CONSUMO**    **ALIMENTAZIONE**

100W    230V



# BIG

CARATTERISTICHE GENERALI	
GRADO DI PROTEZIONE	IP66
IK	08
PESO	3500 G
CARATTERISTICHE ILLUMINAZIONE	
TIPO LED	5050
RESA CROMATICA	80
RG	0 ETHR
MANTENIMENTO FLUSSO	90% 100000 ORE (L90B10)
TOLLER. FLUSSO LUMINOSO	+/- 7%
CARATTERISTICHE ELETTRICHE	
WATT	100
TOLLERANZA CONSUMO	+/- 10%
SORGENTI LUMINOSE	32 / 48
ALIMENTAZIONE	230 V

# BIG ROAD HP 20000

DIMMERABILE	A RICHIESTA
FATTORE DI POTENZA	0,95
INDICE DI MANUTENZIONE	0,9
MATERIALE FINITURE	
CORPO	ALLUMINIO PRESSOFUSO PASSIVATO VERNICIATO
FINITURA	RAL9023
SCHERMO	VETRO TEMPERATO ALTO SPESSORE
CAVO	2X1,00 NEOPRENE
PRESSACAVO	OTTONE NICHELATO
TEMPERATURE	
STOCCAGGIO	DA -35°C A +80°C
FUNZIONAMENTO	DA -35°C A +50°C
<b>AFFIDABILITÀ</b>	<b>FINO A 7 ANNI DI GARANZIA</b>
<b>RICICLABILITÀ</b>	<b>95%</b>

PERSONALIZZAZIONE	COMPOSIZIONE CODICE	SOVRAPPREZZO DI LISTINO
DIMMERAZIONE	1-10	CODICE ARTICOLO + D1 € 30,00
	DALI / DALI 2	CODICE ARTICOLO + DD € 30,00
	D4I	CODICE ARTICOLO + D4I € 30,00
CONNETTORE RAPIDO IP68 TECHNO		CODICE ARTICOLO + THB € 35,00
MEZZANOTTE VIRTUALE		CODICE ARTICOLO + MV € 20,00
CLASSE D'ISOLAMENTO CLASS I		CODICE ARTICOLO + 1C € 20,00
NEMA SOCKET		CODICE ARTICOLO + NE € 20,00
ZHAGA SOCKET		CODICE ARTICOLO + ZH € 20,00

## FASCIO



## PRODOTTI DISPONIBILI

CODICE	TEMP.COL	ANG.	LUMEN		DESCRIZIONE METEL	LISTINO IVA ESCLUSA
			NOMIN	USCENTI TA°=25		
<b>ASIMMETRICI</b>						
BGRD20100T2AM	1750 K	T2-STRADALE MEDIA	12996 LM	10395 LM	BIG ROAD 20000 100W STRADALE MEDIA LUCE 1750K	€ 324,00
BGRD20100MEAM	1750 K	ME-STRADALE AMPIA	12996 LM	10395 LM	BIG ROAD 20000 100W STRADALE AMPIA LUCE 1750K	€ 324,00
BGRD20100SPDAM	1750 K	SPD-PEDONALE DESTRA	12996 LM	10395 LM	BIG ROAD 20000 100W PEDONALE DESTRA LUCE 1750K	€ 324,00
BGRD20100SPSAM	1750 K	SPS-PEDONALE SINISTRA	12996 LM	10395 LM	BIG ROAD 20000 100W PEDONALE SINISTRA LUCE 1750K	€ 324,00
BGRD20100PCAM	1750 K	PC-PISTA CICLABILE	12996 LM	10395 LM	BIG ROAD 20000 100W PISTA CICLABILE LUCE 1750K	€ 324,00
BGRD20100T2C	3000 K	T2-STRADALE MEDIA	21000 LM	18700 LM	BIG ROAD 20000 100W STRADALE MEDIA 3000K	€ 312,00
BGRD20100MEC	3000 K	ME-STRADALE AMPIA	21000 LM	18700 LM	BIG ROAD 20000 100W STRADALE AMPIA 3000K	€ 312,00
BGRD20100SPDC	3000 K	SPD-PEDONALE DESTRA	21000 LM	18700 LM	BIG ROAD 20000 100W PEDONALE DESTRA 3000K	€ 312,00
BGRD20100SPSC	3000 K	SPS-PEDONALE SINISTRA	21000 LM	18700 LM	BIG ROAD 20000 100W PEDONALE SINISTRA 3000K	€ 312,00
BGRD20100PCC	3000 K	PC-PISTA CICLABILE	21000 LM	18700 LM	BIG ROAD 20000 100W PISTA CICLABILE 3000K	€ 312,00
BGRD20100T2N	4000 K	T2-STRADALE MEDIA	21500 LM	19100 LM	BIG ROAD 20000 100W STRADALE MEDIA 4000K	€ 312,00
BGRD20100MEN	4000 K	ME-STRADALE AMPIA	21500 LM	19100 LM	BIG ROAD 20000 100W STRADALE AMPIA 4000K	€ 312,00
BGRD20100SPDN	4000 K	SPD-PEDONALE DESTRA	21500 LM	19100 LM	BIG ROAD 20000 100W PEDONALE DESTRA 4000K	€ 312,00
BGRD20100SPSN	4000 K	SPS-PEDONALE SINISTRA	21500 LM	19100 LM	BIG ROAD 20000 100W PEDONALE SINISTRA 4000K	€ 312,00
BGRD20100PCN	4000 K	PC-PISTA CICLABILE	21500 LM	19100 LM	BIG ROAD 20000 100W PISTA CICLABILE 4000K	€ 312,00
BGRD20100T2F	5500 K	T2-STRADALE MEDIA	22200 LM	19500 LM	BIG ROAD 20000 100W STRADALE MEDIA 5500K	€ 312,00
BGRD20100MEF	5500 K	ME-STRADALE AMPIA	22200 LM	19500 LM	BIG ROAD 20000 100W STRADALE AMPIA 5500K	€ 312,00
BGRD20100SPDF	5500 K	SPD-PEDONALE DESTRA	22200 LM	19500 LM	BIG ROAD 20000 100W PEDONALE DESTRA 5500K	€ 312,00
BGRD20100SPSF	5500 K	SPS-PEDONALE SINISTRA	22200 LM	19500 LM	BIG ROAD 20000 100W PEDONALE SINISTRA 5500K	€ 312,00
BGRD20100PCF	5500 K	PC-PISTA CICLABILE	22200 LM	19500 LM	BIG ROAD 20000 100W PISTA CICLABILE 5500K	€ 312,00
BGRDMP					ATTACCO MEZZO PALO PER BIG ROAD HP	€ 110,00
BGRDPA					ATTACCO PARETE PER BIG ROAD HP	€ 110,00

# BIG ROAD HP 22000

Apparecchio per illuminazione stradale attacco testapalo regolabile verticale e orizzontale orientabile  $\pm 20$  gradi. Corpo in alluminio pressofuso passivato e verniciato con polveri epossidiche ad alta resistenza, vetro temperato extra chiaro, bulloneria in acciaio INOX, testato alle nebbie saline, idoneo per essere utilizzato anche in ambienti marini. Predisposto per presa Nema Socket e Zhaga Socket con collegamento elettrico e meccanico tra il sensore e l'apparecchio. Corpo leggero, resistente e aerodinamico con design autopulente.

**7 ANNI DI GARANZIA**

**INFINITY LIFE**  
GARANZIA

**HP 225**

**FLUSSO DI LUCE CONTROLLATO**

RG=0  
ETHR

FLICKER  
FREE

ULR <1

FULL  
CUT OFF

FLUX  
CODE  
CIE n° 3-95

**PLUS DI PRODOTTO**

**A RICHIESTA MEZZANOTTE VIRTUALE**  
A richiesta una soluzione efficiente basata su tecnologie intelligenti per ridurre i consumi utilizzando solo la luce che serve, quando serve. Non comporta costi di gestione e manutenzione.

**A RICHIESTA ALIMENTATORE SEPARATO DAL CORPO**  
A richiesta con alimentatore separato dal corpo per migliorarne l'affidabilità e velocizzare semplificando i tempi di manutenzione.

**ALTISSIMA EFFICIENZA LUMEN WATT**  
Più luce, più efficienza grazie alla tecnologia HP: fino a 225 lumen per watt, un grande aiuto per il risparmio energetico.

**INFINITY LIFE**  
La garanzia Infinity Life assicura che il prodotto può essere rigenerato, ricondizionato e aggiornato nel corso degli anni seguendo l'evoluzione delle nuove tecnologie, facendone così un investimento per il futuro.

**AFFIDABILE E RESISTENTE**  
Bulloneria in acciaio inox. Corpo passivato e verniciato con polveri epossidiche ad alta resistenza testata alle nebbie saline, idonei per essere utilizzati anche in ambienti marini.

**SISTEMA OTTICO MULTI-CHIP**  
Per garantire una migliore distribuzione del fascio di luce e un'elevata affidabilità.

**DOBPIA CLASSE D'ISOLAMENTO CLASS II**  
In doppia classe d'isolamento per essere installati senza messa a terra.

**PROTEZIONE SOVRATENSIONI**  
Dotato di limitatore di sovratensioni secondo la Norma IEC 61643-11:2011: CLASSE III e CLASSE II.

**A RICHIESTA DIMMERABILI DALI / 1-10**  
Ideali per adattarsi a tutte le esigenze illuminotecniche e di efficientamento.

**DALI**

**1-10 V**

# BIG

**FASCIO DI LUCE**

T2 ME SPD SPS PC

**LUMINOSITÀ MAX**

**21450 LM OUTPUT**    **24420 LM NOMINALI**

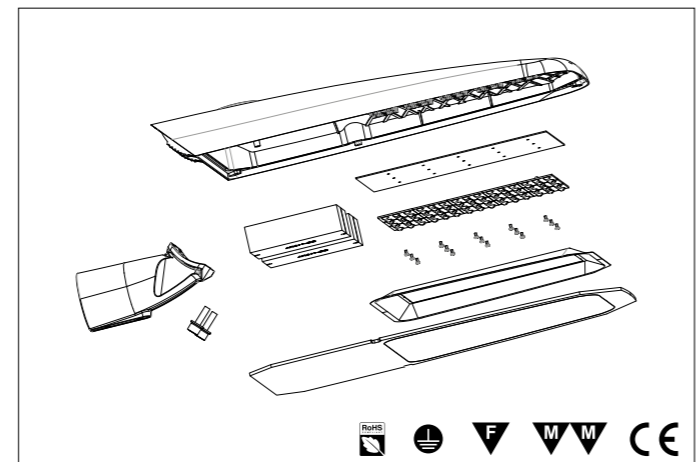


**EQUIVALE**

**250 SAP**

**CONSUMO**    **ALIMENTAZIONE**

110W    230V



# BIG

CARATTERISTICHE GENERALI	
GRADO DI PROTEZIONE	IP66
IK	08
PESO	3500 G
CARATTERISTICHE ILLUMINAZIONE	
TIPO LED	5050
RESA CROMATICA	80
RG	0 ETHR
MANTENIMENTO FLUSSO	90% 100000 ORE (L90B10)
TOLLER. FLUSSO LUMINOSO	+/- 7%
CARATTERISTICHE ELETTRICHE	
WATT	110
TOLLERANZA CONSUMO	+/- 10%
SORGENTI LUMINOSE	32 / 48
ALIMENTAZIONE	230 V

# BIG ROAD HP 22000

DIMMERABILE	A RICHIESTA
FATTORE DI POTENZA	0,95
INDICE DI MANUTENZIONE	0,9
MATERIALE FINITURE	
CORPO	ALLUMINIO PRESSOFUSO PASSIVATO VERNICIATO
FINITURA	RAL9023
SCHERMO	VETRO TEMPERATO ALTO SPESSORE
CAVO	2X1,00 NEOPRENE
PRESSACAVO	OTTONE NICHELATO
TEMPERATURE	
STOCCAGGIO	DA -35°C A +80°C
FUNZIONAMENTO	DA -35°C A +50°C
<b>AFFIDABILITÀ</b>	<b>FINO A 7 ANNI DI GARANZIA</b>
<b>RICICLABILITÀ</b>	<b>95%</b>

PERSONALIZZAZIONE	COMPOSIZIONE CODICE	SOVRAPPREZZO DI LISTINO
DIMMERAZIONE	1-10	CODICE ARTICOLO + D1 € 30,00
	DALI / DALI 2	CODICE ARTICOLO + DD € 30,00
	D4I	CODICE ARTICOLO + D4I € 30,00
CONNETTORE RAPIDO IP68 TECHNO		CODICE ARTICOLO + THB € 35,00
MEZZANOTTE VIRTUALE		CODICE ARTICOLO + MV € 20,00
CLASSE D'ISOLAMENTO CLASS I		CODICE ARTICOLO + 1C € 20,00
NEMA SOCKET		CODICE ARTICOLO + NE € 20,00
ZHAGA SOCKET		CODICE ARTICOLO + ZH € 20,00

## FASCIO



## PRODOTTI DISPONIBILI

CODICE	TEMP.COL	ANG.	LUMEN		DESCRIZIONE METEL	LISTINO IVA ESCLUSA
			NOMIN	USCENTI TA°=25		
<b>ASIMMETRICI</b>						
BGRD22110T2AM	1750 K	T2-STRADALE MEDIA	14289 LM	11432 LM	BIG ROAD 22000 110W STRADALE MEDIA LUCE 1750K	€ 330,00
BGRD22110MEAM	1750 K	ME-STRADALE AMPIA	14289 LM	11432 LM	BIG ROAD 22000 110W STRADALE AMPIA LUCE 1750K	€ 330,00
BGRD22110SPDAM	1750 K	SPD-PEDONALE DESTRA	14289 LM	11432 LM	BIG ROAD 22000 110W PEDONALE DESTRA LUCE 1750K	€ 330,00
BGRD22110SPSAM	1750 K	SPS-PEDONALE SINISTRA	14289 LM	11432 LM	BIG ROAD 22000 110W PEDONALE SINISTRA LUCE 1750K	€ 330,00
BGRD22110PCAM	1750 K	PC-PISTA CICLABILE	14289 LM	11432 LM	BIG ROAD 22000 110W PISTA CICLABILE LUCE 1750K	€ 330,00
BGRD22110T2C	3000 K	T2-STRADALE MEDIA	23100 LM	20570 LM	BIG ROAD 22000 110W STRADALE MEDIA 3000K	€ 318,00
BGRD22110MEC	3000 K	ME-STRADALE AMPIA	23100 LM	20570 LM	BIG ROAD 22000 110W STRADALE AMPIA 3000K	€ 318,00
BGRD22110SPDC	3000 K	SPD-PEDONALE DESTRA	23100 LM	20570 LM	BIG ROAD 22000 110W PEDONALE DESTRA 3000K	€ 318,00
BGRD22110SPSC	3000 K	SPS-PEDONALE SINISTRA	23100 LM	20570 LM	BIG ROAD 22000 110W PEDONALE SINISTRA 3000K	€ 318,00
BGRD22110PCC	3000 K	PC-PISTA CICLABILE	23100 LM	20570 LM	BIG ROAD 22000 110W PISTA CICLABILE 3000K	€ 318,00
BGRD22110T2N	4000 K	T2-STRADALE MEDIA	23650 LM	21010 LM	BIG ROAD 22000 110W STRADALE MEDIA 4000K	€ 318,00
BGRD22110MEN	4000 K	ME-STRADALE AMPIA	23650 LM	21010 LM	BIG ROAD 22000 110W STRADALE AMPIA 4000K	€ 318,00
BGRD22110SPDN	4000 K	SPD-PEDONALE DESTRA	23650 LM	21010 LM	BIG ROAD 22000 110W PEDONALE DESTRA 4000K	€ 318,00
BGRD22110PCN	4000 K	PC-PISTA CICLABILE	23650 LM	21010 LM	BIG ROAD 22000 110W PISTA CICLABILE 4000K	€ 318,00
BGRD22110SPSN	4000 K	SPS-PEDONALE SINISTRA	23650 LM	21010 LM	BIG ROAD 22000 110W PEDONALE SINISTRA 4000K	€ 318,00
BGRD22110T2F	5500 K	T2-STRADALE MEDIA	24420 LM	21450 LM	BIG ROAD 22000 110W STRADALE MEDIA 5500K	€ 318,00
BGRD22110MEF	5500 K	ME-STRADALE AMPIA	24420 LM	21450 LM	BIG ROAD 22000 110W STRADALE AMPIA 5500K	€ 318,00
BGRD22110SPDF	5500 K	SPD-PEDONALE DESTRA	24420 LM	21450 LM	BIG ROAD 22000 110W PEDONALE DESTRA 5500K	€ 318,00
BGRD22110SPSF	5500 K	SPS-PEDONALE SINISTRA	24420 LM	21450 LM	BIG ROAD 22000 110W PEDONALE SINISTRA 5500K	€ 318,00
BGRD22110PCF	5500 K	PC-PISTA CICLABILE	24420 LM	21450 LM	BIG ROAD 22000 110W PISTA CICLABILE 5500K	€ 318,00
BGRDMP					ATTACCO MEZZO PALO PER BIG ROAD HP	€ 110,00
BGRDPA					ATTACCO PARETE PER BIG ROAD HP	€ 110,00

# BIG ROAD HP 24000

Apparecchio per illuminazione stradale attacco testapalo regolabile verticale e orizzontale orientabile  $\pm 20$  gradi. Corpo in alluminio pressofuso passivato e verniciato con polveri epossidiche ad alta resistenza, vetro temperato extra chiaro, bulloneria in acciaio INOX, testato alle nebbie saline, idoneo per essere utilizzato anche in ambienti marini. Predisposto per presa Nema Socket e Zhaga Socket con collegamento elettrico e meccanico tra il sensore e l'apparecchio. Corpo leggero, resistente e aerodinamico con design autopulente.

**7 ANNI DI GARANZIA**

**INFINITY LIFE**  
GARANZIA

**HP 225**

**FLUSSO DI LUCE CONTROLLATO**

RG=0  
ETHR

FLICKER  
FREE

ULR <1

FULL  
CUT OFF

FLUX  
CODE  
CIE n° 3-95

**PLUS DI PRODOTTO**

**A RICHIESTA MEZZANOTTE VIRTUALE**  
A richiesta una soluzione efficiente basata su tecnologie intelligenti per ridurre i consumi utilizzando solo la luce che serve, quando serve. Non comporta costi di gestione e manutenzione.

**A RICHIESTA ALIMENTATORE SEPARATO DAL CORPO**  
A richiesta con alimentatore separato dal corpo per migliorarne l'affidabilità e velocizzare semplificando i tempi di manutenzione.

**ALTISSIMA EFFICIENZA LUMEN WATT**  
Più luce, più efficienza grazie alla tecnologia HP: fino a 225 lumen per watt, un grande aiuto per il risparmio energetico.

**INFINITY LIFE**  
La garanzia Infinity Life assicura che il prodotto può essere rigenerato, ricondizionato e aggiornato nel corso degli anni seguendo l'evoluzione delle nuove tecnologie, facendone così un investimento per il futuro.

**AFFIDABILE E RESISTENTE**  
Bulloneria in acciaio inox. Corpo passivato e verniciato con polveri epossidiche ad alta resistenza testata alle nebbie saline, idonei per essere utilizzati anche in ambienti marini.

**SISTEMA OTTICO MULTI-CHIP**  
Per garantire una migliore distribuzione del fascio di luce e un'elevata affidabilità.

**DOBPIA CLASSE D'ISOLAMENTO CLASS II**  
In doppia classe d'isolamento per essere installati senza messa a terra.

**PROTEZIONE SOVRATENSIONI**  
Dotato di limitatore di sovratensioni secondo la Norma IEC 61643-11:2011: CLASSE III e CLASSE II.

**A RICHIESTA DIMMERABILI DALI / 1-10**  
Ideali per adattarsi a tutte le esigenze illuminotecniche e di efficientamento.

# BIG

**FASCIO DI LUCE**

T2 ME SPD SPS PC

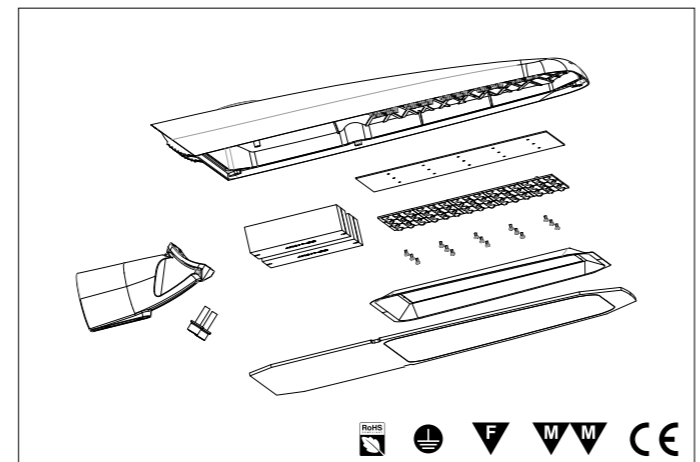
**LUMINOSITÀ MAX**

**23400 LM OUTPUT**    **26640 LM NOMINALI**



**CONSUMO**    **ALIMENTAZIONE**

120W    230V



# BIG

CARATTERISTICHE GENERALI	
GRADO DI PROTEZIONE	IP66
IK	08
PESO	3500 G
CARATTERISTICHE ILLUMINAZIONE	
TIPO LED	5050
RESA CROMATICA	80
RG	0 ETHR
MANTENIMENTO FLUSSO	90% 100000 ORE (L90B10)
TOLLER. FLUSSO LUMINOSO	+/- 7%
CARATTERISTICHE ELETTRICHE	
WATT	120
TOLLERANZA CONSUMO	+/- 10%
SORGENTI LUMINOSE	32 / 48
ALIMENTAZIONE	230 V

# BIG ROAD HP 24000

DIMMERABILE	A RICHIESTA
FATTORE DI POTENZA	0,95
INDICE DI MANUTENZIONE	0,9
MATERIALE FINITURE	
CORPO	ALLUMINIO PRESSOFUSO PASSIVATO VERNICIATO
FINITURA	RAL9023
SCHERMO	VETRO TEMPERATO ALTO SPESSORE
CAVO	2X1,00 NEOPRENE
PRESSACAVO	OTTONE NICHELATO
TEMPERATURE	
STOCCAGGIO	DA -35°C A +80°C
FUNZIONAMENTO	DA -35°C A +50°C
<b>AFFIDABILITÀ</b>	<b>FINO A 7 ANNI DI GARANZIA</b>
<b>RICICLABILITÀ</b>	<b>95%</b>

PERSONALIZZAZIONE	COMPOSIZIONE CODICE	SOVRAPPREZZO DI LISTINO
DIMMERAZIONE	1-10	CODICE ARTICOLO + D1 € 30,00
	DALI / DALI 2	CODICE ARTICOLO + DD € 30,00
	D4I	CODICE ARTICOLO + D4I € 30,00
CONNETTORE RAPIDO IP68 TECHNO		CODICE ARTICOLO + THB € 35,00
MEZZANOTTE VIRTUALE		CODICE ARTICOLO + MV € 20,00
CLASSE D'ISOLAMENTO CLASS I		CODICE ARTICOLO + 1C € 20,00
NEMA SOCKET		CODICE ARTICOLO + NE € 20,00
ZHAGA SOCKET		CODICE ARTICOLO + ZH € 20,00

## FASCIO



## PRODOTTI DISPONIBILI

CODICE	TEMP. COL	ANG.	LUMEN		DESCRIZIONE METEL	LISTINO IVA ESCLUSA
			NOMIN	USCENTI TA°=25		
<b>ASIMMETRICI</b>						
BGRD24120T2AM	1750 K	T2-STRADALE MEDIA	15589 LM	12468 LM	BIG ROAD 24000 120W STRADALE MEDIA LUCE 1750K	€ 336,00
BGRD24120MEAM	1750 K	ME-STRADALE AMPIA	15589 LM	12468 LM	BIG ROAD 24000 120W STRADALE AMPIA LUCE 1750K	€ 336,00
BGRD24120SPDAM	1750 K	SPD-PEDONALE DESTRA	15589 LM	12468 LM	BIG ROAD 24000 120W PEDONALE DESTRA LUCE 1750K	€ 336,00
BGRD24120SPSAM	1750 K	SPS-PEDONALE SINISTRA	15589 LM	12468 LM	BIG ROAD 24000 120W PEDONALE SINISTRA LUCE 1750K	€ 336,00
BGRD24120PCAM	1750 K	PC-PISTA CICLABILE	15589 LM	12468 LM	BIG ROAD 24000 120W PISTA CICLABILE LUCE 1750K	€ 336,00
BGRD24120T2C	3000 K	T2-STRADALE MEDIA	25200 LM	22440 LM	BIG ROAD 24000 120W STRADALE MEDIA 3000K	€ 324,00
BGRD24120MEC	3000 K	ME-STRADALE AMPIA	25200 LM	22440 LM	BIG ROAD 24000 120W STRADALE AMPIA 3000K	€ 324,00
BGRD24120SPDC	3000 K	SPD-PEDONALE DESTRA	25200 LM	22440 LM	BIG ROAD 24000 120W PEDONALE DESTRA 3000K	€ 324,00
BGRD24120SPSC	3000 K	SPS-PEDONALE SINISTRA	25200 LM	22440 LM	BIG ROAD 24000 120W PEDONALE SINISTRA 3000K	€ 324,00
BGRD24120PCC	3000 K	PC-PISTA CICLABILE	25200 LM	22440 LM	BIG ROAD 24000 120W PISTA CICLABILE 3000K	€ 324,00
BGRD24120T2N	4000 K	T2-STRADALE MEDIA	25800 LM	22920 LM	BIG ROAD 24000 120W STRADALE MEDIA 4000K	€ 324,00
BGRD24120MEN	4000 K	ME-STRADALE AMPIA	25800 LM	22920 LM	BIG ROAD 24000 120W STRADALE AMPIA 4000K	€ 324,00
BGRD24120SPDN	4000 K	SPD-PEDONALE DESTRA	25800 LM	22920 LM	BIG ROAD 24000 120W PEDONALE DESTRA 4000K	€ 324,00
BGRD24120SPSN	4000 K	SPS-PEDONALE SINISTRA	25800 LM	22920 LM	BIG ROAD 24000 120W PEDONALE SINISTRA 4000K	€ 324,00
BGRD24120PCN	4000 K	PC-PISTA CICLABILE	25800 LM	22920 LM	BIG ROAD 24000 120W PISTA CICLABILE 4000K	€ 324,00
BGRD24120T2F	5500 K	T2-STRADALE MEDIA	26640 LM	23400 LM	BIG ROAD 24000 120W STRADALE MEDIA 5500K	€ 324,00
BGRD24120MEF	5500 K	ME-STRADALE AMPIA	26640 LM	23400 LM	BIG ROAD 24000 120W STRADALE AMPIA 5500K	€ 324,00
BGRD24120SPDF	5500 K	SPD-PEDONALE DESTRA	26640 LM	23400 LM	BIG ROAD 24000 120W PEDONALE DESTRA 5500K	€ 324,00
BGRD24120SPSF	5500 K	SPS-PEDONALE SINISTRA	26640 LM	23400 LM	BIG ROAD 24000 120W PEDONALE SINISTRA 5500K	€ 324,00
BGRD24120PCF	5500 K	PC-PISTA CICLABILE	26640 LM	23400 LM	BIG ROAD 24000 120W PISTA CICLABILE 5500K	€ 324,00
BGRDMP					ATTACCO MEZZO PALO PER BIG ROAD HP	€ 110,00
BGRDPA					ATTACCO PARETE PER BIG ROAD HP	€ 110,00

# BIG ROAD HP 26000

Proiettore stradale con tecnologia HP225 con sistema ottico multichip per migliorare la distribuzione della luce e garantire elevata efficienza e affidabilità, passivato e verniciato con vernici epossidiche ad alta resistenza, bulloneria in acciaio INOX, attacco testapalo regolabile in maniera verticale o orizzontale di  $\pm 20$  gradi. Prodotto con garanzia di qualità nel tempo Infinity Life.

**7 ANNI DI GARANZIA**

**INFINITY LIFE**  
GARANZIA

**HP225**

**FLUSSO DI LUCE CONTROLLATO**

RG=0  
ETHR

FLICKER  
FREE

ULR <1

FULL  
CUT OFF

FLUX  
CODE  
CIE n° 3-95

**PLUS DI PRODOTTO**

**A RICHIESTA MEZZANOTTE VIRTUALE**  
A richiesta una soluzione efficiente basata su tecnologie intelligenti per ridurre i consumi utilizzando solo la luce che serve, quando serve. Non comporta costi di gestione e manutenzione.

**A RICHIESTA ALIMENTATORE SEPARATO DAL CORPO**  
A richiesta con alimentatore separato dal corpo per migliorarne l'affidabilità e velocizzare semplificando i tempi di manutenzione.

**ALTISSIMA EFFICIENZA LUMEN WATT**  
Più luce, più efficienza grazie alla tecnologia HP: fino a 225 lumen per watt, un grande aiuto per il risparmio energetico.

**INFINITY LIFE**  
La garanzia Infinity Life assicura che il prodotto può essere rigenerato, ricondizionato e aggiornato nel corso degli anni seguendo l'evoluzione delle nuove tecnologie, facendone così un investimento per il futuro.

**AFFIDABILE E RESISTENTE**  
Bulloneria in acciaio inox. Corpo passivato e verniciato con polveri epossidiche ad alta resistenza testata alle nebbie saline, idonei per essere utilizzati anche in ambienti marini.

**SISTEMA OTTICO MULTI-CHIP**  
Per garantire una migliore distribuzione del fascio di luce e un'elevata affidabilità.

**DOBPIA CLASSE D'ISOLAMENTO CLASS II**  
In doppia classe d'isolamento per essere installati senza messa a terra.

**PROTEZIONE SOVRATENSIONI**  
Dotato di limitatore di sovratensioni secondo la Norma IEC 61643-11:2011: CLASSE III e CLASSE II.

**A RICHIESTA DIMMERABILI DALI / 1-10**  
Ideali per adattarsi a tutte le esigenze illuminotecniche e di efficientamento.

# BIG

## FASCIO DI LUCE



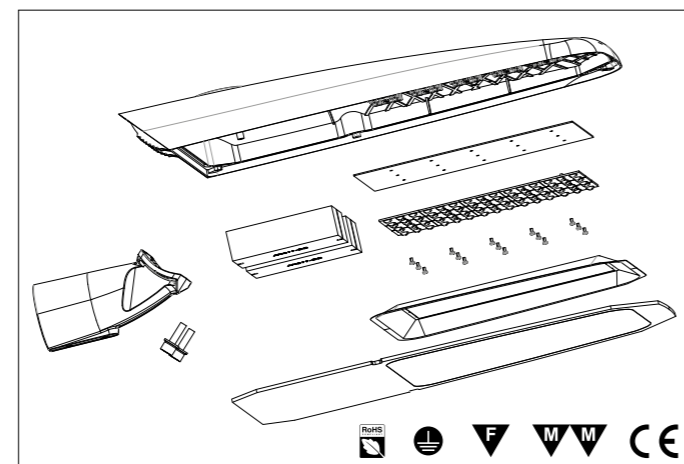
## LUMINOSITÀ MAX

**25350 LM OUTPUT**    **28860 LM NOMINALI**



## CONSUMO    ALIMENTAZIONE

**130W**    **230V**



# BIG

CARATTERISTICHE GENERALI	
GRADO DI PROTEZIONE	IP66
IK	08
PESO	6250 G
CARATTERISTICHE ILLUMINAZIONE	
TIPO LED	5050
RESA CROMATICA	80
RG	0 ETHR
MANTENIMENTO FLUSSO	90% 100000 ORE (L90B10)
TOLLER. FLUSSO LUMINOSO	+/- 7%
CARATTERISTICHE ELETTRICHE	
WATT	130
TOLLERANZA CONSUMO	+/- 10%
SORGENTI LUMINOSE	90
ALIMENTAZIONE	230 V

# BIG ROAD HP 26000

DIMMERABILE	NO
FATTORE DI POTENZA	0,95
INDICE DI MANUTENZIONE	0,9
MATERIALE FINITURE	
CORPO	ALLUMINIO PRESSOFUSO PASSIVATO VERNICIATO
FINITURA	RAL9023
SCHERMO	VETRO TEMPERATO ALTO SPESSORE
CAVO	2X1,00 NEOPRENE
PRESSACAVO	OTTONE NICHELATO
TEMPERATURE	
STOCCAGGIO	DA -35°C A +80°C
FUNZIONAMENTO	DA -35°C A +50°C
<b>AFFIDABILITÀ</b>	<b>FINO A 7 ANNI DI GARANZIA</b>
<b>RICICLABILITÀ</b>	<b>95%</b>

PERSONALIZZAZIONE	COMPOSIZIONE CODICE	SOVRAPPREZZO DI LISTINO
DIMMERAZIONE	1-10	CODICE ARTICOLO + D1 € 30,00
	DALI / DALI 2	CODICE ARTICOLO + DD € 30,00
	D4I	CODICE ARTICOLO + D4I € 30,00
CONNETTORE RAPIDO IP68 TECHNO		CODICE ARTICOLO + THB € 35,00
MEZZANOTTE VIRTUALE		CODICE ARTICOLO + MV € 20,00
CLASSE D'ISOLAMENTO CLASS I		CODICE ARTICOLO + 1C € 20,00
NEMA SOCKET		CODICE ARTICOLO + NE € 20,00
ZHAGA SOCKET		CODICE ARTICOLO + ZH € 20,00

## FASCIO



T2 STRADALE MEDIA    ME STRADALE AMPIA    SPD PEDONALE DESTRA    SPS PEDONALE SINISTRA    PC PISTA CICLABILE

## PRODOTTI DISPONIBILI

CODICE	TEMP.COL	ANG.	LUMEN		DESCRIZIONE METEL	LISTINO IVA ESCLUSA
			NOMIN	USCENTI TA°=25		
<b>ASIMMETRICI</b>						
BGRD26130T2AM	1750 K	T2-STRADALE MEDIA	16979 LM	13681 LM	BIG ROAD 26000 130W STRADALE MEDIA LUCE 1750K	€ 475,00
BGRD26130MEAM	1750 K	ME-STRADALE AMPIA	16979 LM	13681 LM	BIG ROAD 26000 130W STRADALE AMPIA LUCE 1750K	€ 475,00
BGRD26130SPDAM	1750 K	SPD-PEDONALE DESTRA	16979 LM	13681 LM	BIG ROAD 26000 130W PEDONALE DESTRA LUCE 1750K	€ 475,00
BGRD26130SPSAM	1750 K	SPS-PEDONALE SINISTRA	16979 LM	13681 LM	BIG ROAD 26000 130WPEDONALE SINISTRA LUCE 1750K	€ 475,00
BGRD26130PCAM	1750 K	PC-PISTA CICLABILE	16979 LM	13681 LM	BIG ROAD 26000 130W PISTA CICLABILE LUCE 1750K	€ 475,00
BGRD26130T2C	3000 K	T2-STRADALE MEDIA	27300 LM	24310 LM	BIG ROAD 26000 130W STRADALE MEDIA 3000K	€ 455,00
BGRD26130MEC	3000 K	ME-STRADALE AMPIA	27300 LM	24310 LM	BIG ROAD 26000 130W STRADALE AMPIA 3000K	€ 455,00
BGRD26130SPDC	3000 K	SPD-PEDONALE DESTRA	27300 LM	24310 LM	BIG ROAD 26000 130W PEDONALE DESTRA 3000K	€ 455,00
BGRD26130SPSC	3000 K	SPS-PEDONALE SINISTRA	27300 LM	24310 LM	BIG ROAD 26000 130W PEDONALE SINISTRA 3000K	€ 455,00
BGRD26130PCC	3000 K	PC-PISTA CICLABILE	27300 LM	24310 LM	BIG ROAD 26000 130W PISTA CICLABILE 3000K	€ 455,00
BGRD26130T2N	4000 K	T2-STRADALE MEDIA	27950 LM	24830 LM	BIG ROAD 26000 130W STRADALE MEDIA 4000K	€ 455,00
BGRD26130MEN	4000 K	ME-STRADALE AMPIA	27950 LM	24830 LM	BIG ROAD 26000 130W STRADALE AMPIA 4000K	€ 455,00
BGRD26130SPDN	4000 K	SPD-PEDONALE DESTRA	27950 LM	24830 LM	BIG ROAD 26000 130W PEDONALE DESTRA 4000K	€ 455,00
BGRD26130SPSN	4000 K	SPS-PEDONALE SINISTRA	27950 LM	24830 LM	BIG ROAD 26000 130W PEDONALE SINISTRA 4000K	€ 455,00
BGRD26130PCN	4000 K	PC-PISTA CICLABILE	27950 LM	24830 LM	BIG ROAD 26000 130W PISTA CICLABILE 4000K	€ 455,00
BGRD26130T2F	5500 K	T2-STRADALE MEDIA	28860 LM	25350 LM	BIG ROAD 26000 130W STRADALE MEDIA 5500K	€ 455,00
BGRD26130MEF	5500 K	ME-STRADALE AMPIA	28860 LM	25350 LM	BIG ROAD 26000 130W STRADALE AMPIA 5500K	€ 455,00
BGRD26130SPDF	5500 K	SPD-PEDONALE DESTRA	28860 LM	25350 LM	BIG ROAD 26000 130W PEDONALE DESTRA 5500K	€ 455,00
BGRD26130SPSF	5500 K	SPS-PEDONALE SINISTRA	28860 LM	25350 LM	BIG ROAD 26000 130W PEDONALE SINISTRA 5500K	€ 455,00
BGRD26130PCF	5500 K	PC-PISTA CICLABILE	28860 LM	25350 LM	BIG ROAD 26000 130W PISTA CICLABILE 5500K	€ 455,00
BGRDMP					ATTACCO MEZZO PALO PER BIG ROAD HP	€ 110,00
BGRDPA					ATTACCO PARETE PER BIG ROAD HP	€ 110,00

# BIG ROAD HP 29000

Proiettore stradale con tecnologia HP225 con sistema ottico multichip per migliorare la distribuzione della luce e garantire elevata efficienza e affidabilità, passivato e verniciato con vernici epossidiche ad alta resistenza, bulloneria in acciaio INOX, attacco testapalo regolabile in maniera verticale o orizzontale di  $\pm 20$  gradi. Prodotto con garanzia di qualità nel tempo Infinity Life.

**7 ANNI DI GARANZIA**

**INFINITY LIFE**

GARANZIA

**HP225**

**FLUSSO DI LUCE CONTROLLATO**

RG=0  
ETHR

FLICKER  
FREE

ULR <1

FULL  
CUT OFF

FLUX  
CODE

CIE n° 3-95

**PLUS DI PRODOTTO**

**A RICHIESTA MEZZANOTTE VIRTUALE**  
A richiesta una soluzione efficiente basata su tecnologie intelligenti per ridurre i consumi utilizzando solo la luce che serve, quando serve. Non comporta costi di gestione e manutenzione.

**A RICHIESTA ALIMENTATORE SEPARATO DAL CORPO**  
A richiesta con alimentatore separato dal corpo per migliorarne l'affidabilità e velocizzare semplificando i tempi di manutenzione.

**ALTISSIMA EFFICIENZA LUMEN WATT**  
Più luce, più efficienza grazie alla tecnologia HP: fino a 225 lumen per watt, un grande aiuto per il risparmio energetico.

**INFINITY LIFE**  
La garanzia Infinity Life assicura che il prodotto può essere rigenerato, ricondizionato e aggiornato nel corso degli anni seguendo l'evoluzione delle nuove tecnologie, facendone così un investimento per il futuro.

**AFFIDABILE E RESISTENTE**  
Bulloneria in acciaio inox. Corpo passivato e verniciato con polveri epossidiche ad alta resistenza testata alle nebbie saline, idonei per essere utilizzati anche in ambienti marini.

**SISTEMA OTTICO MULTI-CHIP**  
Per garantire una migliore distribuzione del fascio di luce e un'elevata affidabilità.

**DOBPIA CLASSE D'ISOLAMENTO CLASS II**  
In doppia classe d'isolamento per essere installati senza messa a terra.

**PROTEZIONE SOVRATENSIONI**  
Dotato di limitatore di sovratensioni secondo la Norma IEC 61643-11:2011: CLASSE III e CLASSE II.

**A RICHIESTA DIMMERABILI DALI / 1-10**  
Ideali per adattarsi a tutte le esigenze illuminotecniche e di efficientamento.

# BIG

## FASCIO DI LUCE



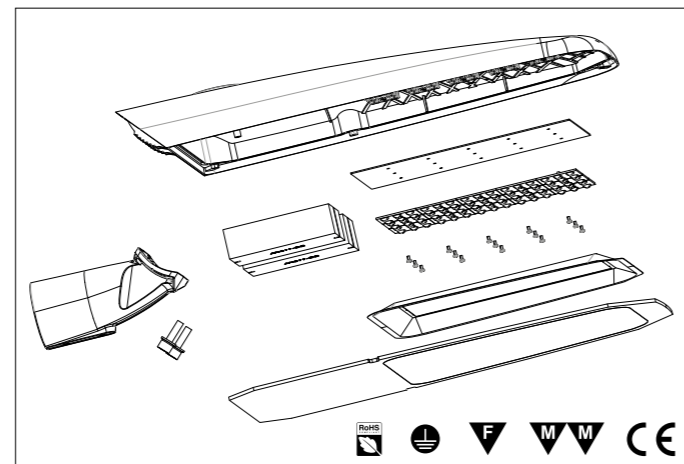
## LUMINOSITÀ MAX

**28275 LM OUTPUT**    **32190 LM NOMINALI**



## CONSUMO    ALIMENTAZIONE

**145W**    **230V**



# BIG

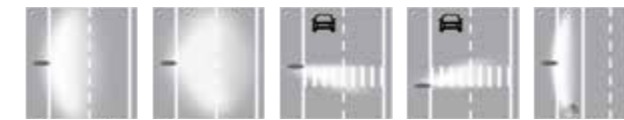
CARATTERISTICHE GENERALI	
GRADO DI PROTEZIONE	IP66
IK	08
PESO	6250 G
CARATTERISTICHE ILLUMINAZIONE	
TIPO LED	5050
RESA CROMATICA	80
RG	0 ETHR
MANTENIMENTO FLUSSO	90% 100000 ORE (L90B10)
TOLLER. FLUSSO LUMINOSO	+/- 7%
CARATTERISTICHE ELETTRICHE	
WATT	145
TOLLERANZA CONSUMO	+/- 10%
SORGENTI LUMINOSE	90
ALIMENTAZIONE	230 V

# BIG ROAD HP 29000

DIMMERABILE	NO
FATTORE DI POTENZA	0,95
INDICE DI MANUTENZIONE	0,9
MATERIALE FINITURE	
CORPO	ALLUMINIO PRESSOFUSO PASSIVATO VERNICIATO
FINITURA	RAL9023
SCHERMO	VETRO TEMPERATO ALTO SPESSORE
CAVO	2X1,00 NEOPRENE
PRESSACAVO	OTTONE NICHELATO
TEMPERATURE	
STOCCAGGIO	DA -35°C A +80°C
FUNZIONAMENTO	DA -35°C A +50°C
<b>AFFIDABILITÀ</b>	<b>FINO A 7 ANNI DI GARANZIA</b>
<b>RICICLABILITÀ</b>	<b>95%</b>

PERSONALIZZAZIONE	COMPOSIZIONE CODICE	SOVRAPPREZZO DI LISTINO
DIMMERAZIONE	1-10	CODICE ARTICOLO + D1 € 30,00
	DALI / DALI 2	CODICE ARTICOLO + DD € 30,00
	D4I	CODICE ARTICOLO + D4I € 30,00
CONNETTORE RAPIDO IP68 TECHNO		CODICE ARTICOLO + THB € 35,00
MEZZANOTTE VIRTUALE		CODICE ARTICOLO + MV € 20,00
CLASSE D'ISOLAMENTO CLASS I		CODICE ARTICOLO + 1C € 20,00
NEMA SOCKET		CODICE ARTICOLO + NE € 20,00
ZHAGA SOCKET		CODICE ARTICOLO + ZH € 20,00

## FASCIO



T2 STRADALE MEDIA    ME STRADALE AMPIA    SPD PEDONALE DESTRA    SPS PEDONALE SINISTRA    PC PISTA CICLABILE

## PRODOTTI DISPONIBILI

CODICE	TEMP. COL	ANG.	LUMEN		DESCRIZIONE METEL	LISTINO IVA ESCLUSA
			NOMIN	USCENTI TA°=25		
<b>ASIMMETRICI</b>						
BGRD29145T2AM	1750 K	T2-STRADALE MEDIA	18938 LM	15259 LM	BIG ROAD 29000 145W STRADALE MEDIA LUCE 1750K	€ 515,00
BGRD29145MEAM	1750 K	ME-STRADALE AMPIA	18938 LM	15259 LM	BIG ROAD 29000 145W STRADALE AMPIA LUCE 1750K	€ 515,00
BGRD29145SPDAM	1750 K	SPD-PEDONALE DESTRA	18938 LM	15259 LM	BIG ROAD 29000 145W PEDONALE DESTRA LUCE 1750K	€ 515,00
BGRD29145SPSAM	1750 K	SPS-PEDONALE SINISTRA	18938 LM	15259 LM	BIG ROAD 29000 145W PEDONALE SINISTRA LUCE 1750K	€ 515,00
BGRD29145PCAM	1750 K	PC-PISTA CICLABILE	18938 LM	15259 LM	BIG ROAD 29000 145W PISTA CICLABILE LUCE 1750K	€ 515,00
BGRD29145T2C	3000 K	T2-STRADALE MEDIA	30450 LM	27115 LM	BIG ROAD 29000 145W STRADALE MEDIA 3000K	€ 495,00
BGRD29145MEC	3000 K	ME-STRADALE AMPIA	30450 LM	27115 LM	BIG ROAD 29000 145W STRADALE AMPIA 3000K	€ 495,00
BGRD29145SPDC	3000 K	SPD-PEDONALE DESTRA	30450 LM	27115 LM	BIG ROAD 29000 145W PEDONALE DESTRA 3000K	€ 495,00
BGRD29145SPSC	3000 K	SPS-PEDONALE SINISTRA	30450 LM	27115 LM	BIG ROAD 29000 145W PEDONALE SINISTRA 3000K	€ 495,00
BGRD29145PCC	3000 K	PC-PISTA CICLABILE	30450 LM	27115 LM	BIG ROAD 29000 145W PISTA CICLABILE 3000K	€ 495,00
BGRD29145T2N	4000 K	T2-STRADALE MEDIA	31175 LM	27695 LM	BIG ROAD 29000 145W STRADALE MEDIA 4000K	€ 495,00
BGRD29145MEN	4000 K	ME-STRADALE AMPIA	31175 LM	27695 LM	BIG ROAD 29000 145W STRADALE AMPIA 4000K	€ 495,00
BGRD29145SPDN	4000 K	SPD-PEDONALE DESTRA	31175 LM	27695 LM	BIG ROAD 29000 145W PEDONALE DESTRA 4000K	€ 495,00
BGRD29145SPSN	4000 K	SPS-PEDONALE SINISTRA	31175 LM	27695 LM	BIG ROAD 29000 145W PEDONALE SINISTRA 4000K	€ 495,00
BGRD29145PCN	4000 K	PC-PISTA CICLABILE	31175 LM	27695 LM	BIG ROAD 29000 145W PISTA CICLABILE 4000K	€ 495,00
BGRD29145T2F	5500 K	T2-STRADALE MEDIA	32190 LM	28275 LM	BIG ROAD 29000 145W STRADALE MEDIA 5500K	€ 495,00
BGRD29145MEF	5500 K	ME-STRADALE AMPIA	32190 LM	28275 LM	BIG ROAD 29000 145W STRADALE AMPIA 5500K	€ 495,00
BGRD29145SPDF	5500 K	SPD-PEDONALE DESTRA	32190 LM	28275 LM	BIG ROAD 29000 145W PEDONALE DESTRA 5500K	€ 495,00
BGRD29145SPSF	5500 K	SPS-PEDONALE SINISTRA	32190 LM	28275 LM	BIG ROAD 29000 145W PEDONALE SINISTRA 5500K	€ 495,00
BGRD29145PCF	5500 K	PC-PISTA CICLABILE	32190 LM	28275 LM	BIG ROAD 29000 145W PISTA CICLABILE 5500K	€ 495,00
BGRDMP					ATTACCO MEZZO PALO PER BIG ROAD HP	€ 110,00
BGRDPA					ATTACCO PARETE PER BIG ROAD HP	€ 110,00



# BIG ROAD HP 31000

Proiettore stradale con tecnologia HP225 con sistema ottico multichip per migliorare la distribuzione della luce e garantire elevata efficienza e affidabilità, passivato e verniciato con vernici epossidiche ad alta resistenza, bulloneria in acciaio INOX, attacco testapalo regolabile in maniera verticale o orizzontale di  $\pm 20$  gradi. Prodotto con garanzia di qualità nel tempo Infinity Life.

7 ANNI DI GARANZIA

INFINITY LIFE

GARANZIA

HP225

**FLUSSO DI LUCE CONTROLLATO**

RG=0  
ETHR

FLICKER  
FREE

ULR <1

FULL  
CUT OFF

FLUX  
CODE

CIE n° 3-95

**PLUS DI PRODOTTO**

**A RICHIESTA MEZZANOTTE VIRTUALE**  
A richiesta una soluzione efficiente basata su tecnologie intelligenti per ridurre i consumi utilizzando solo la luce che serve, quando serve. Non comporta costi di gestione e manutenzione.

**A RICHIESTA ALIMENTATORE SEPARATO DAL CORPO**  
A richiesta con alimentatore separato dal corpo per migliorarne l'affidabilità e velocizzare semplificando i tempi di manutenzione.

**ALTISSIMA EFFICIENZA LUMEN WATT**  
Più luce, più efficienza grazie alla tecnologia HP: fino a 225 lumen per watt, un grande aiuto per il risparmio energetico.

**INFINITY LIFE**  
La garanzia Infinity Life assicura che il prodotto può essere rigenerato, ricondizionato e aggiornato nel corso degli anni seguendo l'evoluzione delle nuove tecnologie, facendone così un investimento per il futuro.

**AFFIDABILE E RESISTENTE**  
Bulloneria in acciaio inox. Corpo passivato e verniciato con polveri epossidiche ad alta resistenza testata alle nebbie saline, idonei per essere utilizzati anche in ambienti marini.

**SISTEMA OTTICO MULTI-CHIP**  
Per garantire una migliore distribuzione del fascio di luce e un'elevata affidabilità.

**DOPPIA CLASSE D'ISOLAMENTO CLASS II**  
In doppia classe d'isolamento per essere installati senza messa a terra.

**PROTEZIONE SOVRATENSIONI**  
Dotato di limitatore di sovratensioni secondo la Norma IEC 61643-11:2011: CLASSE III e CLASSE II.

**A RICHIESTA DIMMERABILI DALI / 1-10**  
Ideali per adattarsi a tutte le esigenze illuminotecniche e di efficientamento.

DALI

1-10 V

# BIG

## FASCIO DI LUCE



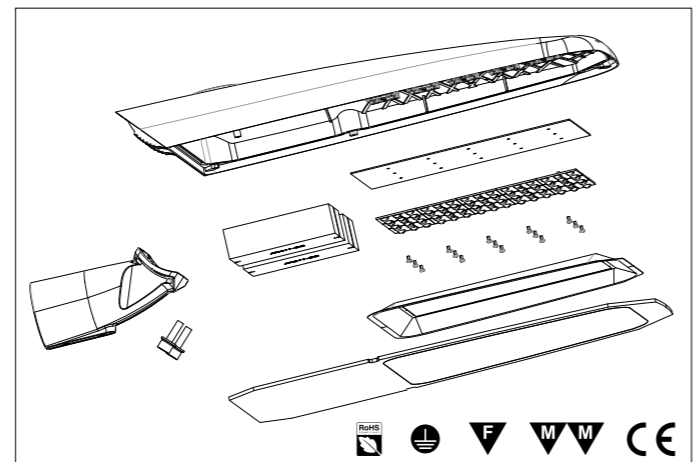
## LUMINOSITÀ MAX

**30225 LM OUTPUT**    **34410 LM NOMINALI**



**CONSUMO**    **ALIMENTAZIONE**

155W    230V



# BIG

CARATTERISTICHE GENERALI	
GRADO DI PROTEZIONE	IP66
IK	08
PESO	6250 G
CARATTERISTICHE ILLUMINAZIONE	
TIPO LED	5050
RESA CROMATICA	80
RG	0 ETHR
MANTENIMENTO FLUSSO	90% 100000 ORE (L90B10)
TOLLER. FLUSSO LUMINOSO	+/- 7%
CARATTERISTICHE ELETTRICHE	
WATT	155
TOLLERANZA CONSUMO	+/- 10%
SORGENTI LUMINOSE	90
ALIMENTAZIONE	230 V

# BIG ROAD HP 31000

DIMMERABILE	NO
FATTORE DI POTENZA	0,95
INDICE DI MANUTENZIONE	0,9
MATERIALE FINITURE	
CORPO	ALLUMINIO PRESSOFUSO PASSIVATO VERNICIATO
FINITURA	RAL9023
SCHERMO	VETRO TEMPERATO ALTO SPESSORE
CAVO	2X1,00 NEOPRENE
PRESSACAVO	OTTONE NICHELATO
TEMPERATURE	
STOCCAGGIO	DA -35°C A +80°C
FUNZIONAMENTO	DA -35°C A +50°C
<b>AFFIDABILITÀ</b>	<b>FINO A 7 ANNI DI GARANZIA</b>
<b>RICICLABILITÀ</b>	<b>95%</b>

PERSONALIZZAZIONE	COMPOSIZIONE CODICE	SOVRAPPREZZO DI LISTINO
DIMMERAZIONE	1-10	CODICE ARTICOLO + D1 € 30,00
	DALI / DALI 2	CODICE ARTICOLO + DD € 30,00
	D4I	CODICE ARTICOLO + D4I € 30,00
CONNETTORE RAPIDO IP68 TECHNO		CODICE ARTICOLO + THB € 35,00
MEZZANOTTE VIRTUALE		CODICE ARTICOLO + MV € 20,00
CLASSE D'ISOLAMENTO CLASS I		CODICE ARTICOLO + 1C € 20,00
NEMA SOCKET		CODICE ARTICOLO + NE € 20,00
ZHAGA SOCKET		CODICE ARTICOLO + ZH € 20,00

## FASCIO



## PRODOTTI DISPONIBILI

CODICE	TEMP. COL	ANG.	LUMEN		DESCRIZIONE METEL	LISTINO IVA ESCLUSA
			NOMIN	USCENTI TA°=25		
<b>ASIMMETRICI</b>						
BGRD31155T2AM	1750 K	T2-STRADALE MEDIA	20245 LM	16312 LM	BIG ROAD 31000 155W STRADALE MEDIA LUCE 1750K	€ 535,00
BGRD31155MEAM	1750 K	ME-STRADALE AMPIA	20245 LM	16312 LM	BIG ROAD 31000 155W STRADALE AMPIA LUCE 1750K	€ 535,00
BGRD31155SPDAM	1750 K	SPD-PEDONALE DESTRA	20245 LM	16312 LM	BIG ROAD 31000 155W PEDONALE DESTRA LUCE 1750K	€ 535,00
BGRD31155SPSAM	1750 K	SPS-PEDONALE SINISTRA	20245 LM	16312 LM	BIG ROAD 31000 155W PEDONALE SINISTRA LUCE 1750K	€ 535,00
BGRD31155PCAM	1750 K	PC-PISTA CICLABILE	20245 LM	16312 LM	BIG ROAD 31000 155W PISTA CICLABILE LUCE 1750K	€ 535,00
BGRD31155T2C	3000 K	T2-STRADALE MEDIA	32550 LM	28985 LM	BIG ROAD 31000 155W STRADALE MEDIA 3000K	€ 515,00
BGRD31155MEC	3000 K	ME-STRADALE AMPIA	32550 LM	28985 LM	BIG ROAD 31000 155W STRADALE AMPIA 3000K	€ 515,00
BGRD31155SPDC	3000 K	SPD-PEDONALE DESTRA	32550 LM	28985 LM	BIG ROAD 31000 155W PEDONALE DESTRA 3000K	€ 515,00
BGRD31155SPSC	3000 K	SPS-PEDONALE SINISTRA	32550 LM	28985 LM	BIG ROAD 31000 155W PEDONALE SINISTRA 3000K	€ 515,00
BGRD31155PCC	3000 K	PC-PISTA CICLABILE	32550 LM	28985 LM	BIG ROAD 31000 155W PISTA CICLABILE 3000K	€ 515,00
BGRD31155T2N	4000 K	T2-STRADALE MEDIA	33325 LM	29605 LM	BIG ROAD 31000 155W STRADALE MEDIA 4000K	€ 515,00
BGRD31155MEN	4000 K	ME-STRADALE AMPIA	33325 LM	29605 LM	BIG ROAD 31000 155W STRADALE AMPIA 4000K	€ 515,00
BGRD31155SPDN	4000 K	SPD-PEDONALE DESTRA	33325 LM	29605 LM	BIG ROAD 31000 155W PEDONALE DESTRA 4000K	€ 515,00
BGRD31155SPSN	4000 K	SPS-PEDONALE SINISTRA	33325 LM	29605 LM	BIG ROAD 31000 155W PEDONALE SINISTRA 4000K	€ 515,00
BGRD31155PCN	4000 K	PC-PISTA CICLABILE	33325 LM	29605 LM	BIG ROAD 31000 155W PISTA CICLABILE 4000K	€ 515,00
BGRD31155T2F	5500 K	T2-STRADALE MEDIA	34410 LM	30225 LM	BIG ROAD 31000 155W STRADALE MEDIA 5500K	€ 515,00
BGRD31155MEF	5500 K	ME-STRADALE AMPIA	34410 LM	30225 LM	BIG ROAD 31000 155W STRADALE AMPIA 5500K	€ 515,00
BGRD31155SPDF	5500 K	SPD-PEDONALE DESTRA	34410 LM	30225 LM	BIG ROAD 31000 155W PEDONALE DESTRA 5500K	€ 515,00
BGRD31155SPSF	5500 K	SPS-PEDONALE SINISTRA	34410 LM	30225 LM	BIG ROAD 31000 155W PEDONALE SINISTRA 5500K	€ 515,00
BGRD31155PCF	5500 K	PC-PISTA CICLABILE	34410 LM	30225 LM	BIG ROAD 31000 155W PISTA CICLABILE 5500K	€ 515,00
BGRDMP					ATTACCO MEZZO PALO PER BIG ROAD HP	€ 110,00
BGRDPA					ATTACCO PARETE PER BIG ROAD HP	€ 110,00

# BIG ROAD HP 34000

Proiettore stradale con tecnologia HP225 con sistema ottico multichip per migliorare la distribuzione della luce e garantire elevata efficienza e affidabilità, passivato e verniciato con vernici epossidiche ad alta resistenza, bulloneria in acciaio INOX, attacco testapalo regolabile in maniera verticale o orizzontale di ± 20 gradi. Prodotto con garanzia di qualità nel tempo Infinity Life.

# BIG



## FLUSSO DI LUCE CONTROLLATO



## PLUS DI PRODOTTO

### A RICHIESTA MEZZANOTTE VIRTUALE

A richiesta una soluzione efficiente basata su tecnologie intelligenti per ridurre i consumi utilizzando solo la luce che serve, quando serve. Non comporta costi di gestione e manutenzione.

### A RICHIESTA ALIMENTATORE SEPARATO DAL CORPO

A richiesta con alimentatore separato dal corpo per migliorarne l'affidabilità e velocizzare semplificando i tempi di manutenzione.

### ALTISSIMA EFFICIENZA LUMEN WATT

Più luce, più efficienza grazie alla tecnologia HP: fino a 225 lumen per watt, un grande aiuto per il risparmio energetico.

### INFINITY LIFE

La garanzia Infinity Life assicura che il prodotto può essere rigenerato, ricondizionato e aggiornato nel corso degli anni seguendo l'evoluzione delle nuove tecnologie, facendone così un investimento per il futuro.

### AFFIDABILE E RESISTENTE

Bulloneria in acciaio inox. Corpo passivato e verniciato con polveri epossidiche ad alta resistenza testata alle nebbie saline, idonei per essere utilizzati anche in ambienti marini.

### SISTEMA OTTICO MULTI-CHIP

Per garantire una migliore distribuzione del fascio di luce e un'elevata affidabilità.

### DOPPIA CLASSE D'ISOLAMENTO CLASS II

In doppia classe d'isolamento per essere installati senza messa a terra.

### PROTEZIONE SOVRATENSIONI

Dotato di limitatore di sovratensioni secondo la Norma IEC 61643-11:2011: CLASSE III e CLASSE II.

### A RICHIESTA DIMMERABILI DALI / 1-10

Ideali per adattarsi a tutte le esigenze illuminotecniche e di efficientamento.

## FASCIO DI LUCE

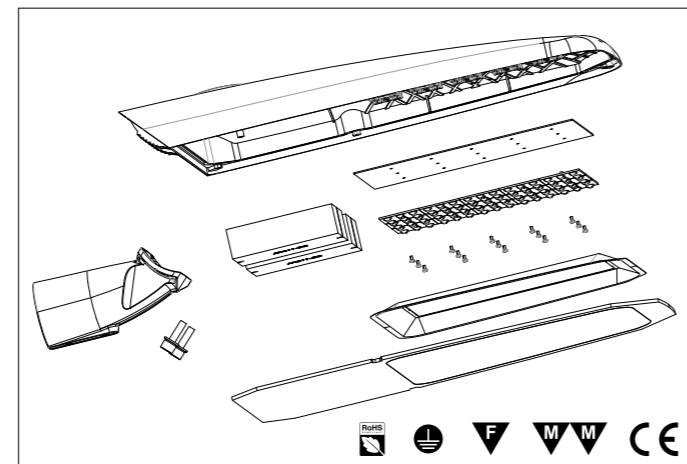


## LUMINOSITÀ MAX

**33150 LM OUTPUT** **34410 LM NOMINALI**



## CONSUMO ALIMENTAZIONE



# BIG

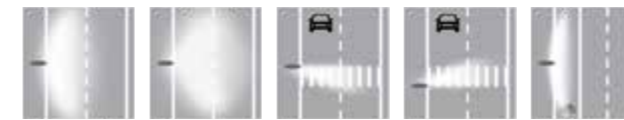
# BIG ROAD HP 34000

CARATTERISTICHE GENERALI	
GRADO DI PROTEZIONE	IP66
IK	08
PESO	6250 G
CARATTERISTICHE ILLUMINAZIONE	
TIPO LED	5050
RESA CROMATICA	80
RG	0 ETHR
MANTENIMENTO FLUSSO	90% 100000 ORE (L90B10)
TOLLER. FLUSSO LUMINOSO	+/- 7%
CARATTERISTICHE ELETTRICHE	
WATT	170
TOLLERANZA CONSUMO	+/- 10%
SORGENTI LUMINOSE	90
ALIMENTAZIONE	230 V

DIMMERABILE	NO
FATTORE DI POTENZA	0,95
INDICE DI MANUTENZIONE	0,9
MATERIALE FINITURE	
CORPO	ALLUMINIO PRESSOFUSO PASSIVATO VERNICIATO
FINITURA	RAL9023
SCHERMO	VETRO TEMPERATO ALTO SPESSORE
CAVO	2X1,00 NEOPRENE
PRESSACAVO	OTTONE NICHELATO
TEMPERATURE	
STOCCAGGIO	DA -35°C A +80°C
FUNZIONAMENTO	DA -35°C A +50°C
<b>AFFIDABILITÀ</b>	<b>FINO A 7 ANNI DI GARANZIA</b>
<b>RICICLABILITÀ</b>	<b>95%</b>

PERSONALIZZAZIONE	COMPOSIZIONE CODICE	SOVRAPPREZZO DI LISTINO
DIMMERAZIONE	1-10	CODICE ARTICOLO + D1 € 30,00
	DALI / DALI 2	CODICE ARTICOLO + DD € 30,00
	D4i	CODICE ARTICOLO + D4i € 30,00
CONNETTORE RAPIDO IP68 TECHNO		CODICE ARTICOLO + THB € 35,00
MEZZANOTTE VIRTUALE		CODICE ARTICOLO + MV € 20,00
CLASSE D'ISOLAMENTO CLASS I		CODICE ARTICOLO + 1C € 20,00
NEMA SOCKET		CODICE ARTICOLO + NE € 20,00
ZHAGA SOCKET		CODICE ARTICOLO + ZH € 20,00

## FASCIO



T2 STRADALE MEDIA, ME STRADALE AMPIA, SPD PEDONALE DESTRA, SPS PEDONALE SINISTRA, PC PISTA CICLABILE

## PRODOTTI DISPONIBILI

CODICE	TEMP. COL	ANG.	LUMEN		DESCRIZIONE METEL	LISTINO IVA ESCLUSA
			NOMIN	USCENTI TA°=25		
<b>ASIMMETRICI</b>						
BGRD34170T2AM	1750 K	T2-STRADALE MEDIA	20245 LM	17891 LM	BIG ROAD 34000 170W STRADALE MEDIA LUCE1750K	€ 555,00
BGRD34170MEAM	1750 K	ME-STRADALE AMPIA	20245 LM	17891 LM	BIG ROAD 34000 170W STRADALE AMPIA LUCE 1750K	€ 555,00
BGRD34170SPDAM	1750 K	SPD-PEDONALE DESTRA	20245 LM	17891 LM	BIG ROAD 34000 170W PEDONALE DESTRA LUCE 1750K	€ 555,00
BGRD34170SPSAM	1750 K	SPS-PEDONALE SINISTRA	20245 LM	17891 LM	BIG ROAD 34000 170W PEDONALE SINISTRA LUCE 1750K	€ 555,00
BGRD34170PCAM	1750 K	PC-PISTA CICLABILE	20245 LM	17891 LM	BIG ROAD 34000 170W PISTA CICLABILE LUCE 1750K	€ 555,00
BGRD34170T2C	3000 K	T2-STRADALE MEDIA	32550 LM	31790 LM	BIG ROAD 34000 170W STRADALE MEDIA 3000K	€ 535,00
BGRD34170MEC	3000 K	ME-STRADALE AMPIA	32550 LM	31790 LM	BIG ROAD 34000 170W STRADALE AMPIA 3000K	€ 535,00
BGRD34170SPDC	3000 K	SPD-PEDONALE DESTRA	32550 LM	31790 LM	BIG ROAD 34000 170W PEDONALE DESTRA 3000K	€ 535,00
BGRD34170SPSC	3000 K	SPS-PEDONALE SINISTRA	32550 LM	31790 LM	BIG ROAD 34000 170W PEDONALE SINISTRA 3000K	€ 535,00
BGRD34170PCC	3000 K	PC-PISTA CICLABILE	32550 LM	31790 LM	BIG ROAD 34000 170W PISTA CICLABILE 3000K	€ 535,00
BGRD34170T2N	4000 K	T2-STRADALE MEDIA	33325 LM	32470 LM	BIG ROAD 34000 170W STRADALE MEDIA 4000K	€ 535,00
BGRD34170MEN	4000 K	ME-STRADALE AMPIA	33325 LM	32470 LM	BIG ROAD 34000 170W STRADALE AMPIA 4000K	€ 535,00
BGRD34170SPDN	4000 K	SPD-PEDONALE DESTRA	33325 LM	32470 LM	BIG ROAD 34000 170W PEDONALE DESTRA 4000K	€ 535,00
BGRD34170SPSN	4000 K	SPS-PEDONALE SINISTRA	33325 LM	32470 LM	BIG ROAD 34000 170W PEDONALE SINISTRA 4000K	€ 535,00
BGRD34170PCN	4000 K	PC-PISTA CICLABILE	33325 LM	32470 LM	BIG ROAD 34000 170W PISTA CICLABILE 4000K	€ 535,00
BGRD34170T2F	5500 K	T2-STRADALE MEDIA	34410 LM	33150 LM	BIG ROAD 34000 170W STRADALE MEDIA 5500K	€ 535,00
BGRD34170MEF	5500 K	ME-STRADALE AMPIA	34410 LM	33150 LM	BIG ROAD 34000 170W STRADALE AMPIA 5500K	€ 535,00
BGRD34170SPDF	5500 K	SPD-PEDONALE DESTRA	34410 LM	33150 LM	BIG ROAD 34000 170W PEDONALE DESTRA 5500K	€ 535,00
BGRD34170SPSF	5500 K	SPS-PEDONALE SINISTRA	34410 LM	33150 LM	BIG ROAD 34000 170W PEDONALE SINISTRA 5500K	€ 535,00
BGRD34170PCF	5500 K	PC-PISTA CICLABILE	34410 LM	33150 LM	BIG ROAD 34000 170W PISTA CICLABILE 5500K	€ 535,00
BGRDMP					ATTACCO MEZZO PALO PER BIG ROAD HP	€ 110,00
BGRDPA					ATTACCO PARETE PER BIG ROAD HP	€ 110,00

# BIG ROAD HP 37000

Proiettore stradale con tecnologia HP225 con sistema ottico multichip per migliorare la distribuzione della luce e garantire elevata efficienza e affidabilità, passivato e verniciato con vernici epossidiche ad alta resistenza, bulloneria in acciaio INOX, attacco testapalo regolabile in maniera verticale o orizzontale di ± 20 gradi. Prodotto con garanzia di qualità nel tempo Infinity Life.

**7 ANNI DI GARANZIA**

**INFINITY LIFE**

GARANZIA

**HP225**

**FLUSSO DI LUCE CONTROLLATO**

RG=0  
ETHR

FLICKER  
FREE

ULR <1

FULL  
CUT OFF

FLUX  
CODE

CIE n° 3-95

**PLUS DI PRODOTTO**

**A RICHIESTA MEZZANOTTE VIRTUALE**  
A richiesta una soluzione efficiente basata su tecnologie intelligenti per ridurre i consumi utilizzando solo la luce che serve, quando serve. Non comporta costi di gestione e manutenzione.

**A RICHIESTA ALIMENTATORE SEPARATO DAL CORPO**  
A richiesta con alimentatore separato dal corpo per migliorarne l'affidabilità e velocizzare semplificando i tempi di manutenzione.

**ALTISSIMA EFFICIENZA LUMEN WATT**  
Più luce, più efficienza grazie alla tecnologia HP: fino a 225 lumen per watt, un grande aiuto per il risparmio energetico.

**INFINITY LIFE**  
La garanzia Infinity Life assicura che il prodotto può essere rigenerato, ricondizionato e aggiornato nel corso degli anni seguendo l'evoluzione delle nuove tecnologie, facendone così un investimento per il futuro.

**AFFIDABILE E RESISTENTE**  
Bulloneria in acciaio inox. Corpo passivato e verniciato con polveri epossidiche ad alta resistenza testata alle nebbie saline, idonei per essere utilizzati anche in ambienti marini.

**SISTEMA OTTICO MULTI-CHIP**  
Per garantire una migliore distribuzione del fascio di luce e un'elevata affidabilità.

**DOBPIA CLASSE D'ISOLAMENTO CLASS II**  
In doppia classe d'isolamento per essere installati senza messa a terra.

**PROTEZIONE SOVRATENSIONI**  
Dotato di limitatore di sovratensioni secondo la Norma IEC 61643-11:2011: CLASSE III e CLASSE II.

**A RICHIESTA DIMMERABILI DALI / 1-10**  
Ideali per adattarsi a tutte le esigenze illuminotecniche e di efficientamento.

**DALI**

**1-10 V**

# BIG

**FASCIO DI LUCE**

T2 ME SPD SPS PC

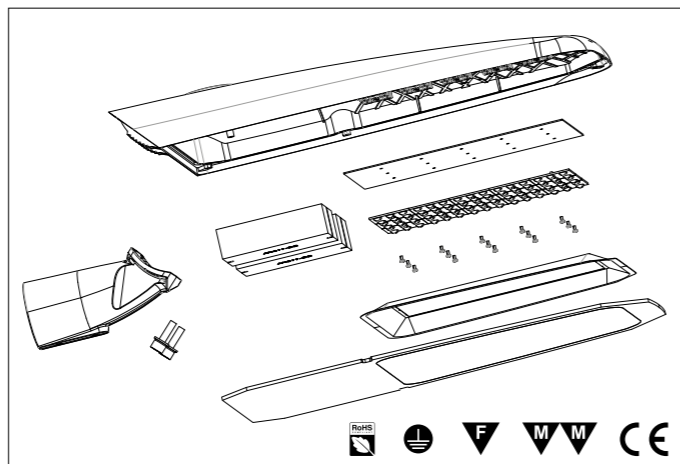
**LUMINOSITÀ MAX**

**36075 LM OUTPUT**   **41070 LM NOMINALI**



**CONSUMO**   **ALIMENTAZIONE**

185W   230V



# BIG

CARATTERISTICHE GENERALI	
GRADO DI PROTEZIONE	IP66
IK	08
PESO	6250 G
CARATTERISTICHE ILLUMINAZIONE	
TIPO LED	5050
RESA CROMATICA	80
RG	0 ETHR
MANTENIMENTO FLUSSO	90% 100000 ORE (L90B10)
TOLLER. FLUSSO LUMINOSO	+/- 7%
CARATTERISTICHE ELETTRICHE	
WATT	185
TOLLERANZA CONSUMO	+/- 10%
SORGENTI LUMINOSE	90
ALIMENTAZIONE	230 V

# BIG ROAD HP 37000

DIMMERABILE	NO
FATTORE DI POTENZA	0,95
INDICE DI MANUTENZIONE	0,9
MATERIALE FINITURE	
CORPO	ALLUMINIO PRESSOFUSO PASSIVATO VERNICIATO
FINITURA	RAL9023
SCHERMO	VETRO TEMPERATO ALTO SPESSORE
CAVO	2X1,00 NEOPRENE
PRESSACAVO	OTTONE NICHELATO
TEMPERATURE	
STOCCAGGIO	DA -35°C A +80°C
FUNZIONAMENTO	DA -35°C A +50°C
<b>AFFIDABILITÀ</b>	<b>FINO A 7 ANNI DI GARANZIA</b>
<b>RICICLABILITÀ</b>	<b>95%</b>

PERSONALIZZAZIONE	COMPOSIZIONE CODICE	SOVRAPPREZZO DI LISTINO
DIMMERAZIONE	1-10	CODICE ARTICOLO + D1 € 30,00
	DALI / DALI 2	CODICE ARTICOLO + DD € 30,00
	D4I	CODICE ARTICOLO + D4I € 30,00
CONNETTORE RAPIDO IP68 TECHNO		CODICE ARTICOLO + THB € 35,00
MEZZANOTTE VIRTUALE		CODICE ARTICOLO + MV € 20,00
CLASSE D'ISOLAMENTO CLASS I		CODICE ARTICOLO + 1C € 20,00
NEMA SOCKET		CODICE ARTICOLO + NE € 20,00
ZHAGA SOCKET		CODICE ARTICOLO + ZH € 20,00

## FASCIO



## PRODOTTI DISPONIBILI

CODICE	TEMP.COL	ANG.	LUMEN		DESCRIZIONE METEL	LISTINO IVA ESCLUSA
			NOMIN	USCENTI TA°=25		
<b>ASIMMETRICI</b>						
BGRD37185T2AM	1750 K	T2-STRADALE MEDIA	24165 LM	19469 LM	BIG ROAD 37000 185W STRADALE MEDIA LUCE 1750K	€ 575,00
BGRD37185MEAM	1750 K	ME-STRADALE AMPIA	24165 LM	19469 LM	BIG ROAD 37000 185W STRADALE AMPIA LUCE 1750K	€ 575,00
BGRD37185SPDAM	1750 K	SPD-PEDONALE DESTRA	24165 LM	19469 LM	BIG ROAD 37000 185W PEDONALE DESTRA LUCE 1750K	€ 575,00
BGRD37185SPSAM	1750 K	SPS-PEDONALE SINISTRA	24165 LM	19469 LM	BIG ROAD 37000 185W PEDONALE SINISTRA LUCE 1750K	€ 575,00
BGRD37185PCAM	1750 K	PC-PISTA CICLABILE	24165 LM	19469 LM	BIG ROAD 37000 185W PISTA CICLABILE LUCE 1750K	€ 575,00
BGRD37185T2C	3000 K	T2-STRADALE MEDIA	38850 LM	34595 LM	BIG ROAD 37000 185W STRADALE MEDIA 3000K	€ 565,00
BGRD37185MEC	3000 K	ME-STRADALE AMPIA	38850 LM	34595 LM	BIG ROAD 37000 185W STRADALE AMPIA 3000K	€ 565,00
BGRD37185SPDC	3000 K	SPD-PEDONALE DESTRA	38850 LM	34595 LM	BIG ROAD 37000 185W PEDONALE DESTRA 3000K	€ 565,00
BGRD37185SPSC	3000 K	SPS-PEDONALE SINISTRA	38850 LM	34595 LM	BIG ROAD 37000 185W PEDONALE SINISTRA 3000K	€ 565,00
BGRD37185PCC	3000 K	PC-PISTA CICLABILE	38850 LM	34595 LM	BIG ROAD 37000 185W PISTA CICLABILE 3000K	€ 565,00
BGRD37185T2N	4000 K	T2-STRADALE MEDIA	39775 LM	35335 LM	BIG ROAD 37000 185W STRADALE MEDIA 4000K	€ 565,00
BGRD37185MEN	4000 K	ME-STRADALE AMPIA	39775 LM	35335 LM	BIG ROAD 37000 185W STRADALE AMPIA 4000K	€ 565,00
BGRD37185SPDN	4000 K	SPD-PEDONALE DESTRA	39775 LM	35335 LM	BIG ROAD 37000 185W PEDONALE DESTRA 4000K	€ 565,00
BGRD37185SPSN	4000 K	SPS-PEDONALE SINISTRA	39775 LM	35335 LM	BIG ROAD 37000 185W PEDONALE SINISTRA 4000K	€ 565,00
BGRD37185PCN	4000 K	PC-PISTA CICLABILE	39775 LM	35335 LM	BIG ROAD 37000 185W PISTA CICLABILE 4000K	€ 565,00
BGRD37185T2F	5500 K	T2-STRADALE MEDIA	41070 LM	36075 LM	BIG ROAD 37000 185W STRADALE MEDIA 5500K	€ 565,00
BGRD37185MEF	5500 K	ME-STRADALE AMPIA	41070 LM	36075 LM	BIG ROAD 37000 185W STRADALE AMPIA 5500K	€ 565,00
BGRD37185SPDF	5500 K	SPD-PEDONALE DESTRA	41070 LM	36075 LM	BIG ROAD 37000 185W PEDONALE DESTRA 5500K	€ 565,00
BGRD37185SPSF	5500 K	SPS-PEDONALE SINISTRA	41070 LM	36075 LM	BIG ROAD 37000 185W PEDONALE SINISTRA 5500K	€ 565,00
BGRD37185PCF	5500 K	PC-PISTA CICLABILE	41070 LM	36075 LM	BIG ROAD 37000 185W PISTA CICLABILE 5500K	€ 565,00
BGRDMP					ATTACCO MEZZO PALO PER BIG ROAD HP	€ 110,00
BGRDPA					ATTACCO PARETE PER BIG ROAD HP	€ 110,00

# BIG ROAD HP 40000

Proiettore stradale con tecnologia HP225 con sistema ottico multichip per migliorare la distribuzione della luce e garantire elevata efficienza e affidabilità, passivato e verniciato con vernici epossidiche ad alta resistenza, bulloneria in acciaio INOX, attacco testapalo regolabile in maniera verticale o orizzontale di ± 20 gradi. Prodotto con garanzia di qualità nel tempo Infinity Life.



## FLUSSO DI LUCE CONTROLLATO



## PLUS DI PRODOTTO

### A RICHIESTA MEZZANOTTE VIRTUALE

A richiesta una soluzione efficiente basata su tecnologie intelligenti per ridurre i consumi utilizzando solo la luce che serve, quando serve. Non comporta costi di gestione e manutenzione.

### A RICHIESTA ALIMENTATORE SEPARATO DAL CORPO

A richiesta con alimentatore separato dal corpo per migliorarne l'affidabilità e velocizzare semplificando i tempi di manutenzione.

### ALTISSIMA EFFICIENZA LUMEN WATT

Più luce, più efficienza grazie alla tecnologia HP: fino a 225 lumen per watt, un grande aiuto per il risparmio energetico.

### INFINITY LIFE

La garanzia Infinity Life assicura che il prodotto può essere rigenerato, ricondizionato e aggiornato nel corso degli anni seguendo l'evoluzione delle nuove tecnologie, facendone così un investimento per il futuro.

### AFFIDABILE E RESISTENTE

Bulloneria in acciaio inox. Corpo passivato e verniciato con polveri epossidiche ad alta resistenza testata alle nebbie saline, idonei per essere utilizzati anche in ambienti marini.

### SISTEMA OTTICO MULTI-CHIP

Per garantire una migliore distribuzione del fascio di luce e un'elevata affidabilità.

### DOPIA CLASSE D'ISOLAMENTO CLASS II

In doppia classe d'isolamento per essere installati senza messa a terra.

### PROTEZIONE SOVRATENSIONI

Dotato di limitatore di sovratensioni secondo la Norma IEC 61643-11:2011: CLASSE III e CLASSE II.

### A RICHIESTA DIMMERABILI DALI / 1-10

Ideali per adattarsi a tutte le esigenze illuminotecniche e di efficientamento.

## FASCIO DI LUCE

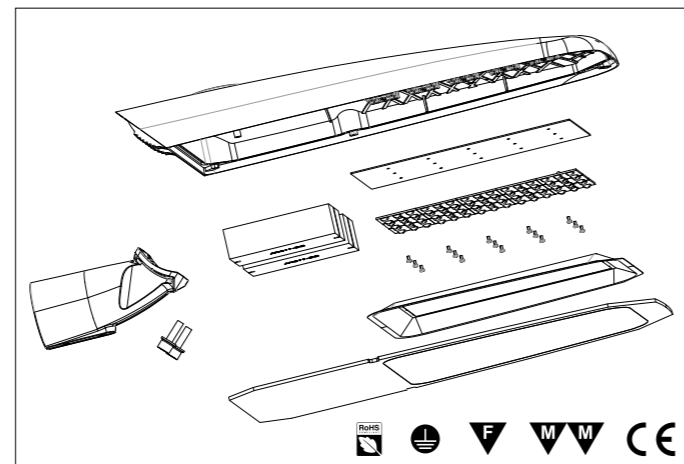


## LUMINOSITÀ MAX

**39000 LM OUTPUT** **44400 LM NOMINALI**



## CONSUMO ALIMENTAZIONE



# BIG

CARATTERISTICHE GENERALI	
GRADO DI PROTEZIONE	IP66
IK	08
PESO	6250 G
CARATTERISTICHE ILLUMINAZIONE	
TIPO LED	5050
RESA CROMATICA	80
RG	0 ETHR
MANTENIMENTO FLUSSO	90% 100000 ORE (L90B10)
TOLLER. FLUSSO LUMINOSO	+/- 7%
CARATTERISTICHE ELETTRICHE	
WATT	200
TOLLERANZA CONSUMO	+/- 10%
SORGENTI LUMINOSE	90
ALIMENTAZIONE	230 V

# BIG ROAD HP 40000

DIMMERABILE	NO
FATTORE DI POTENZA	0,95
INDICE DI MANUTENZIONE	0,9
MATERIALE FINITURE	
CORPO	ALLUMINIO PRESSOFUSO PASSIVATO VERNICIATO
FINITURA	RAL9023
SCHERMO	VETRO TEMPERATO ALTO SPESSORE
CAVO	2X1,00 NEOPRENE
PRESSACAVO	OTTONE NICHELATO
TEMPERATURE	
STOCCAGGIO	DA -35°C A +80°C
FUNZIONAMENTO	DA -35°C A +50°C
<b>AFFIDABILITÀ</b>	<b>FINO A 7 ANNI DI GARANZIA</b>
<b>RICICLABILITÀ</b>	<b>95%</b>

PERSONALIZZAZIONE	COMPOSIZIONE CODICE	SOVRAPPREZZO DI LISTINO
DIMMERAZIONE	1-10	CODICE ARTICOLO + D1 € 30,00
	DALI / DALI 2	CODICE ARTICOLO + DD € 30,00
	D4I	CODICE ARTICOLO + D4I € 30,00
CONNETTORE RAPIDO IP68 TECHNO		CODICE ARTICOLO + THB € 35,00
MEZZANOTTE VIRTUALE		CODICE ARTICOLO + MV € 20,00
CLASSE D'ISOLAMENTO CLASS I		CODICE ARTICOLO + 1C € 20,00
NEMA SOCKET		CODICE ARTICOLO + NE € 20,00
ZHAGA SOCKET		CODICE ARTICOLO + ZH € 20,00

## FASCIO



## PRODOTTI DISPONIBILI

CODICE	TEMP. COL	ANG.	LUMEN		DESCRIZIONE METEL	LISTINO IVA ESCLUSA
			NOMIN	USCENTI TA°=25		
<b>ASIMMETRICI</b>						
BGRD40200T2AM	1750 K	T2-STRADALE MEDIA	26126 LM	21039 LM	BIG ROAD 40000 200W STRADALE MEDIA LUCE 1750K	€ 595,00
BGRD40200MEAM	1750 K	ME-STRADALE AMPIA	26126 LM	21039 LM	BIG ROAD 40000 200W STRADALE AMPIA LUCE 1750K	€ 595,00
BGRD40200SPDAM	1750 K	SPD-PEDONALE DESTRA	26126 LM	21039 LM	BIG ROAD 37000 185W PEDONALE DESTRA LUCE 1750K	€ 595,00
BGRD40200PSAM	1750 K	SPS-PEDONALE SINISTRA	26126 LM	21039 LM	BIG ROAD 40000 200W PEDONALE SINISTRA LUCE 1750K	€ 595,00
BGRD40200PCAM	1750 K	PC-PISTA CICLABILE	26126 LM	21039 LM	BIG ROAD 40000 200W PISTA CICLABILE LUCE 1750K	€ 595,00
BGRD40200T2C	3000 K	T2-STRADALE MEDIA	42000 LM	37400 LM	BIG ROAD 40000 200W STRADALE MEDIA 3000K	€ 575,00
BGRD40200MEC	3000 K	ME-STRADALE AMPIA	42000 LM	37400 LM	BIG ROAD 40000 200W STRADALE AMPIA 3000K	€ 575,00
BGRD40200SPDC	3000 K	SPD-PEDONALE DESTRA	42000 LM	37400 LM	BIG ROAD 40000 200W PEDONALE DESTRA 3000K	€ 575,00
BGRD40200SPSC	3000 K	SPS-PEDONALE SINISTRA	42000 LM	37400 LM	BIG ROAD 40000 200W PEDONALE SINISTRA 3000K	€ 575,00
BGRD40200PCC	3000 K	PC-PISTA CICLABILE	42000 LM	37400 LM	BIG ROAD 40000 200W PISTA CICLABILE 3000K	€ 575,00
BGRD40200T2N	4000 K	T2-STRADALE MEDIA	43000 LM	38200 LM	BIG ROAD 40000 200W STRADALE MEDIA 4000K	€ 575,00
BGRD40200MEN	4000 K	ME-STRADALE AMPIA	43000 LM	38200 LM	BIG ROAD 40000 200W STRADALE AMPIA 4000K	€ 575,00
BGRD40200SPDN	4000 K	SPD-PEDONALE DESTRA	43000 LM	38200 LM	BIG ROAD 40000 200W PEDONALE DESTRA 4000K	€ 575,00
BGRD40200SPSN	4000 K	SPS-PEDONALE SINISTRA	43000 LM	38200 LM	BIG ROAD 40000 200W PEDONALE SINISTRA 4000K	€ 575,00
BGRD40200PCN	4000 K	PC-PISTA CICLABILE	43000 LM	38200 LM	BIG ROAD 40000 200W PISTA CICLABILE 4000K	€ 575,00
BGRD40200T2F	5500 K	T2-STRADALE MEDIA	44400 LM	39000 LM	BIG ROAD 40000 200W STRADALE MEDIA 5500K	€ 575,00
BGRD40200MEF	5500 K	ME-STRADALE AMPIA	44400 LM	39000 LM	BIG ROAD 40000 200W STRADALE AMPIA 5500K	€ 575,00
BGRD40200SPDF	5500 K	SPD-PEDONALE DESTRA	44400 LM	39000 LM	BIG ROAD 40000 200W PEDONALE DESTRA 5500K	€ 575,00
BGRD40200SPSF	5500 K	SPS-PEDONALE SINISTRA	44400 LM	39000 LM	BIG ROAD 40000 200W PEDONALE SINISTRA 5500K	€ 575,00
BGRD40200PCF	5500 K	PC-PISTA CICLABILE	44400 LM	39000 LM	BIG ROAD 40000 200W PISTA CICLABILE 5500K	€ 575,00
BGRDMP					ATTACCO MEZZO PALO PER BIG ROAD HP	€ 110,00
BGRDPA					ATTACCO PARETE PER BIG ROAD HP	€ 110,00

# BIG ROAD HP 43000

Proiettore stradale con tecnologia HP225 con sistema ottico multichip per migliorare la distribuzione della luce e garantire elevata efficienza e affidabilità, passivato e verniciato con vernici epossidiche ad alta resistenza, bulloneria in acciaio INOX, attacco testapalo regolabile in maniera verticale o orizzontale di  $\pm 20$  gradi. Prodotto con garanzia di qualità nel tempo Infinity Life.



## FLUSSO DI LUCE CONTROLLATO



## PLUS DI PRODOTTO

### A RICHIESTA MEZZANOTTE VIRTUALE

A richiesta una soluzione efficiente basata su tecnologie intelligenti per ridurre i consumi utilizzando solo la luce che serve, quando serve. Non comporta costi di gestione e manutenzione.

### A RICHIESTA ALIMENTATORE SEPARATO DAL CORPO

A richiesta con alimentatore separato dal corpo per migliorarne l'affidabilità e velocizzare semplificando i tempi di manutenzione.

### ALTISSIMA EFFICIENZA LUMEN WATT

Più luce, più efficienza grazie alla tecnologia HP: fino a 225 lumen per watt, un grande aiuto per il risparmio energetico.

### INFINITY LIFE

La garanzia Infinity Life assicura che il prodotto può essere rigenerato, ricondizionato e aggiornato nel corso degli anni seguendo l'evoluzione delle nuove tecnologie, facendone così un investimento per il futuro.

### AFFIDABILE E RESISTENTE

Bulloneria in acciaio inox. Corpo passivato e verniciato con polveri epossidiche ad alta resistenza testata alle nebbie saline, idonei per essere utilizzati anche in ambienti marini.

### SISTEMA OTTICO MULTI-CHIP

Per garantire una migliore distribuzione del fascio di luce e un'elevata affidabilità.

### DOPIA CLASSE D'ISOLAMENTO CLASS II

In doppia classe d'isolamento per essere installati senza messa a terra.

### PROTEZIONE SOVRATENSIONI

Dotato di limitatore di sovratensioni secondo la Norma IEC 61643-11:2011: CLASSE III e CLASSE II.

### A RICHIESTA DIMMERABILI DALI / 1-10

Ideali per adattarsi a tutte le esigenze illuminotecniche e di efficientamento.

## FASCIO DI LUCE

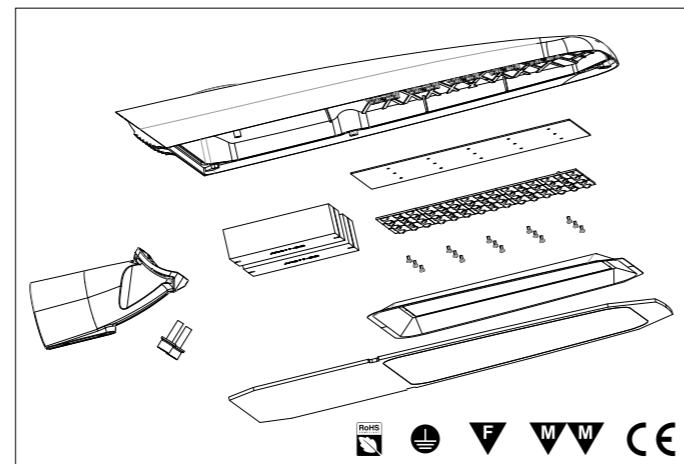


## LUMINOSITÀ MAX

41925 LM OUTPUT  
47730 LM NOMINALI



## CONSUMO ALIMENTAZIONE



# BIG

## CARATTERISTICHE GENERALI

GRADO DI PROTEZIONE	IP66
IK	08
PESO	6250 G

## CARATTERISTICHE ILLUMINAZIONE

TIPO LED	5050
RESA CROMATICA	80
RG	0 ETHR
MANTENIMENTO FLUSSO	90% 100000 ORE (L90B10)
TOLLER. FLUSSO LUMINOSO	+/- 7%

## CARATTERISTICHE ELETTRICHE

WATT	215
TOLLERANZA CONSUMO	+/- 10%
SORGENTI LUMINOSE	90
ALIMENTAZIONE	230 V

# BIG ROAD HP 43000

DIMMERABILE	NO
FATTORE DI POTENZA	0,95
INDICE DI MANUTENZIONE	0,9

## MATERIALE FINITURE

CORPO	ALLUMINIO PRESSOFUSO PASSIVATO VERNICIATO
FINITURA	RAL9023
SCHERMO	VETRO TEMPERATO ALTO SPESSORE
CAVO	2X1,00 NEOPRENE
PRESSACAVO	OTTONE NICHELATO

## TEMPERATURE

STOCCAGGIO	DA -35°C A +80°C
FUNZIONAMENTO	DA -35°C A +50°C

## AFFIDABILITÀ FINO A 7 ANNI DI GARANZIA

## RICICLABILITÀ 95%

## PERSONALIZZAZIONE

PERSONALIZZAZIONE	COMPOSIZIONE CODICE	SOVRAPPREZZO DI LISTINO
DIMMERAZIONE	1-10	CODICE ARTICOLO + D1 € 30,00
	DALI / DALI 2	CODICE ARTICOLO + DD € 30,00
	D4I	CODICE ARTICOLO + D4I € 30,00
CONNETTORE RAPIDO IP68 TECHNO		CODICE ARTICOLO + THB € 35,00
MEZZANOTTE VIRTUALE		CODICE ARTICOLO + MV € 20,00
CLASSE D'ISOLAMENTO CLASS I		CODICE ARTICOLO + 1C € 20,00
NEMA SOCKET		CODICE ARTICOLO + NE € 20,00
ZHAGA SOCKET		CODICE ARTICOLO + ZH € 20,00

## FASCIO



T2 STRADALE MEDIA, ME STRADALE AMPIA, SPD PEDONALE DESTRA, SPS PEDONALE SINISTRA, PC PISTA CICLABILE

## PRODOTTI DISPONIBILI

CODICE	TEMP. COL	ANG.	LUMEN		DESCRIZIONE METEL	LISTINO IVA ESCLUSA
			NOMIN	USCENTI TA°=25		
<b>ASIMMETRICI</b>						
BGRD43215T2AM	1750 K	T2-STRADALE MEDIA	28079 LM	22617 LM	BIG ROAD 43000 215W STRADALE MEDIA LUCE 1750K	€ 615,00
BGRD43215MEAM	1750 K	ME-STRADALE AMPIA	28079 LM	22617 LM	BIG ROAD 43000 215W STRADALE AMPIA LUCE 1750K	€ 615,00
BGRD43215SPDAM	1750 K	SPD-PEDONALE DESTRA	28079 LM	22617 LM	BIG ROAD 43000 215W PEDONALE DESTRA LUCE 1750K	€ 615,00
BGRD43215PSAM	1750 K	SPS-PEDONALE SINISTRA	28079 LM	22617 LM	BIG ROAD 43000 215W PEDONALE SINISTRA LUCE 1750K	€ 615,00
BGRD43215PCAM	1750 K	PC-PISTA CICLABILE	28079 LM	22617 LM	BIG ROAD 43000 215W PISTA CICLABILE LUCE 1750K	€ 615,00
BGRD43215T2C	3000 K	T2-STRADALE MEDIA	45150 LM	40205 LM	BIG ROAD 43000 215W STRADALE MEDIA 3000K	€ 595,00
BGRD43215MEC	3000 K	ME-STRADALE AMPIA	45150 LM	40205 LM	BIG ROAD 43000 215W STRADALE AMPIA 3000K	€ 595,00
BGRD43215SPDC	3000 K	SPD-PEDONALE DESTRA	45150 LM	40205 LM	BIG ROAD 43000 215W PEDONALE DESTRA 3000K	€ 595,00
BGRD43215SPSC	3000 K	SPS-PEDONALE SINISTRA	45150 LM	40205 LM	BIG ROAD 43000 215W PEDONALE SINISTRA 3000K	€ 595,00
BGRD43215PCC	3000 K	PC-PISTA CICLABILE	45150 LM	40205 LM	BIG ROAD 43000 215W PISTA CICLABILE 3000K	€ 595,00
BGRD43215T2N	4000 K	T2-STRADALE MEDIA	46225 LM	41065 LM	BIG ROAD 43000 215W STRADALE MEDIA 4000K	€ 595,00
BGRD43215MEN	4000 K	ME-STRADALE AMPIA	46225 LM	41065 LM	BIG ROAD 43000 215W STRADALE AMPIA 4000K	€ 595,00
BGRD43215SPDN	4000 K	SPD-PEDONALE DESTRA	46225 LM	41065 LM	BIG ROAD 43000 215W PEDONALE DESTRA 4000K	€ 595,00
BGRD43215SPSN	4000 K	SPS-PEDONALE SINISTRA	46225 LM	41065 LM	BIG ROAD 43000 215W PEDONALE SINISTRA 4000K	€ 595,00
BGRD43215PCN	4000 K	PC-PISTA CICLABILE	46225 LM	41065 LM	BIG ROAD 43000 215W PISTA CICLABILE 4000K	€ 595,00
BGRD43215T2F	5500 K	T2-STRADALE MEDIA	47730 LM	41925 LM	BIG ROAD 43000 215W STRADALE MEDIA 5500K	€ 595,00
BGRD43215MEF	5500 K	ME-STRADALE AMPIA	47730 LM	41925 LM	BIG ROAD 43000 215W STRADALE AMPIA 5500K	€ 595,00
BGRD43215SPDF	5500 K	SPD-PEDONALE DESTRA	47730 LM	41925 LM	BIG ROAD 43000 215W PEDONALE DESTRA 5500K	€ 595,00
BGRD43215SPSF	5500 K	SPS-PEDONALE SINISTRA	47730 LM	41925 LM	BIG ROAD 43000 215W PEDONALE SINISTRA 5500K	€ 595,00
BGRD43215PCF	5500 K	PC-PISTA CICLABILE	47730 LM	41925 LM	BIG ROAD 43000 215W PISTA CICLABILE 5500K	€ 595,00
BGRDMP					ATTACCO MEZZO PALO PER BIG ROAD HP	€ 110,00
BGRDPA					ATTACCO PARETE PER BIG ROAD HP	€ 110,00

**NOTE**









I prezzi di listino riportati nel presente catalogo sono puramente indicativi e possono essere soggetti a variazione. Per i prezzi di listino in vigore si fa riferimento all'ultimo listino pubblicato online sul sito [www.playled.it](http://www.playled.it). Testi, immagini e contenuti del presente catalogo sono proprietà di Ingegnerie Meccaniche Italiane Srl. I prodotti e gli articoli contenuti nel presente catalogo possono essere sostituiti, modificati o eliminati in ogni momento secondo l'insindacabile giudizio di Ingegnerie Meccaniche Italiane Srl.



Visita il sito

---

PLAYLED è un Brand di **Ingegnerie Meccaniche Italiane S.r.l.**

**Uffici, produzione, ricerca e sviluppo:**

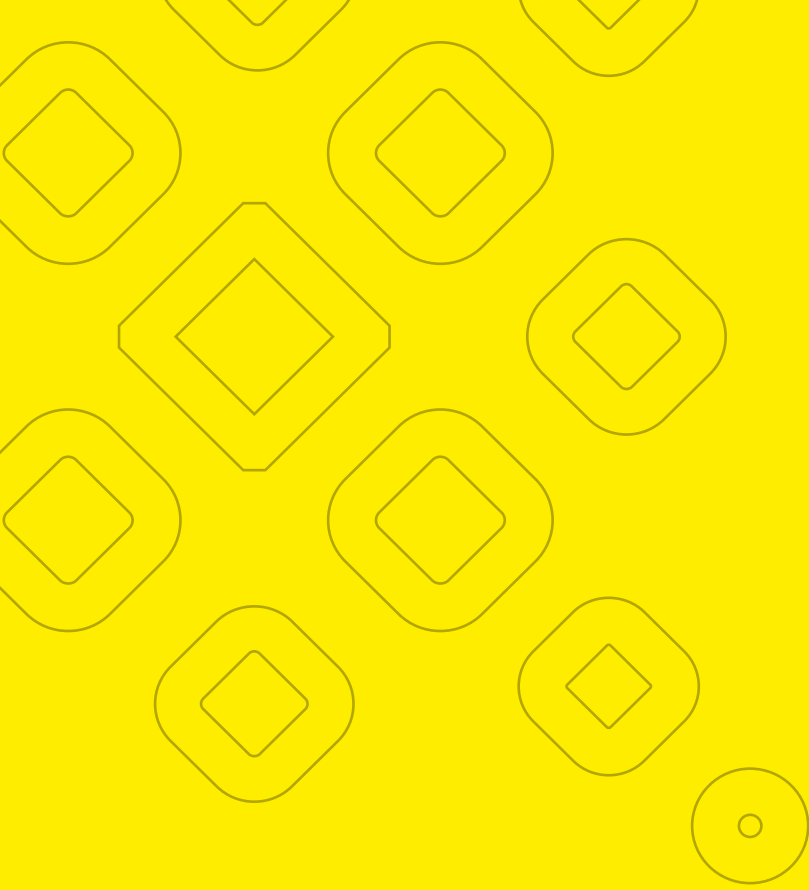
Via Vecchia Madonna dello Sterpeto, 120 - **76121 Barletta**

Tel: **+39 0883642125** - P.IVA: **06791590729**

Cod. dest.: **J6URRTW** - PEC: **playled@pec.it**

Reg. Naz. Produttori AEE: **IT0904000005952**

**TRIPLA METEL ERX**



 PLAYLED

PLAYLED È UN BRAND DI **INGEGNERIE MECCANICHE ITALIANE S.R.L.**

COSTRUTTORI ITALIANI DI PRODOTTI PER ILLUMINARE