

# Riunione del 31 ottobre 2023 - Washington

## 34B-WG1 (ex EPC1,2,4)

Durante la riunione sono stati trattati i seguenti argomenti:

### 1. LAMPHOLDER STANDARDS

#### **IEC 60238 Edison screw lampholders**

Nessuna proposta attiva.

#### **IEC 60400 Lampholders for tubular fluorescent lamps and starterholders**

Nessun proposta attiva

#### **IEC 60838-1 Portalampe Eterogenei Part 1: Prescrizioni generali e prove**

Nessun proposta attiva.

#### **IEC 60838-2-1: Misc lampholders – Part 2-1: S14 Lampholders**

Nessun proposta attiva.

#### **IEC 60838-2-3 Portalampe Eterogenei Part 3: Prescrizioni generali e prove**

Nessun proposta attiva.

#### **IEC 61184 : Portalampe a baionetta**

Notata la circolazione del 34B/2180/CDV (data di chiusura 2023-12-08).

La proposta prevede la cancellazione della frase che indicata la possibilità di interpolare valori di distanze di isolamento nelle tabelle e di non misurare le distanze per valori < 25V AC o 60V DC. Questa prescrizione non è applicabile a questi prodotti cono solo portalampe con tensione 250V)

#### **IEC 63XXX-1: LED holders, connectors, mounts - Part 1: General requirements and tests**

E' stata analizzata nel dettaglio la bozza di documento completo di norma parte 1 (34B\_WG1(FPO)011A) derivato dalla IEC 60838.

Durante la discussione sono stati modificati:

- il paragrafo 5.3 in cui verrà richiesto il numero di esemplari da provare per tutti i fittings. Nella parti 2 verranno indicate solo le eccezioni.
- Classificazione: la classificazione degli holder, modificata rispetto alla 60838 e come discussa in CEI SC 34B, è stata accettata. Confermato anche il documento che riassume in maniera grafica la classificazione per la protezione contro la scossa elettrica. (34B\_WG1(FPO)012), elaborato a seguito della discussione in CEI.
- il titolo del paragrafo 8.2 è stato cambiato in "Voltage limits for the live part accessibility".
- la tabella che riassume gli isolamenti tra i circuiti è stata commentata in quanto alcune informazioni non sono chiare. Nella discussione è stato proposto di distinguere i requisiti di isolamento tra i circuiti (nuova tabella) ed i requisiti di isolamento verso le parti accessibili. La tabella ed i requisiti verranno rielaborati per la prossima riunione.

Il documento completo verrà rielaborato dal project leader per la prossima riunione.

Per rendere visibile il lavoro a tutti i CT nazionali è stato deciso di emettere un Questionario per l'apertura di un PWI.

## IEC 63XXX-2-1: Part 2-1: Particular requirements – LED module holders, LED module connectors and LED module mounts

Vedi parte 1, al momento non è stato presentato nessun draft

## IEC 63XXX-2-2: Part 2-2: Particular requirements – LED lamp holders and LED lamp connectors for single-ended capped LED lamps

Vedi parte 1 - al momento non è stato presentato nessun draft

## IEC 63XXX-2-3: Part 2-3: Particular requirements – LED lamp holders and LED lamp connectors for double-ended LED lamps

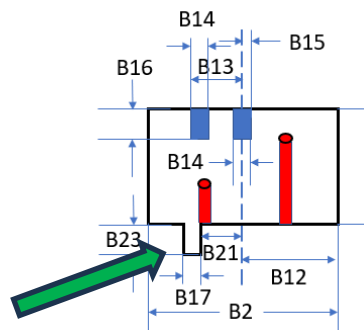
Vedi parte 1- al momento non è stato presentato nessun draft

## IEC 60061-1, -2 & -3 : LAMP CAPS AND HOLDERS

- **Proposal for GJ6.6d keys**

E' stato presentato una proposta rivista per estendere il numero di chiavi dell'attacco GJ6.6d a 13 combinazioni (documento 34B\_WG1(MED)006C).

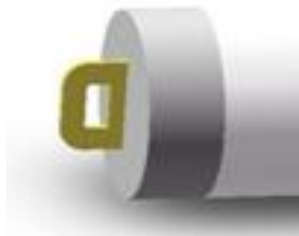
Per evitare la compatibilità con gli attacchi è stato creato uno slot nella lampada che interferisce con un chiave corrispondente nel portalampade



Il progetto è stato considerato maturo a sufficienza per essere circolato come DC.

- **New caps (D12)**

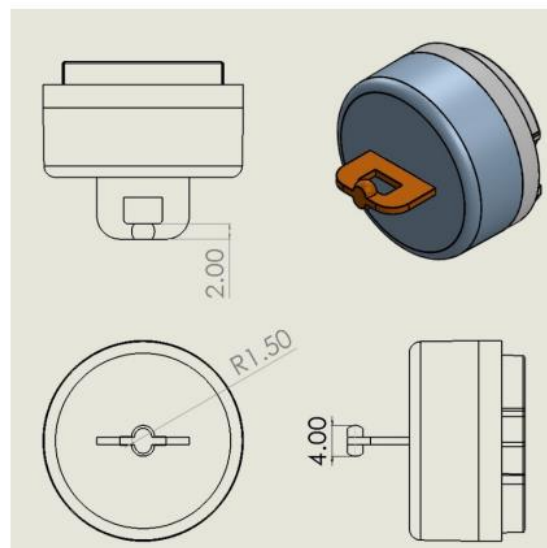
Con il documento WG1(PJK)003, è stato rielaborato un nuovo attacco lampada D12 (vedi figura sotto) già in uso in Korea. Le lampade sono tubolari LED "non integrate" e usano solo una sorgente SELV (max 48V). Nella precedente riunione era stata evidenziata la possibilità di inserire queste lampade nei



portalampade G13.

Nella nuova proposta, tenendo conto delle osservazioni fatte nella precedente riunione:

- È stato cambiato il nome dell'attacco in FC12 in linea con la 60061-4
- Per evitare la compatibilità con gli attacchi G13 è stato ridisegnato l'attacco introducendo un nottolino al centro della lamella di contatto come in figura sotto. E' stato però commentato che la dimensione dello slot centrale non è normata dal 60061-2 e ci sono costruzioni in cui la dimensione dello slot nella parte centrale è superiore ai 3mm indicati. Pertanto il problema non è stato risolto. Il CT Coreano è stato invitato a rivedere la proposta.



- Rimane aperto il problema relativo alla possibilità che la lampada possa essere inserita con le polarità invertite. Questo problema potrebbe essere risolto sia a livello di lampada, sia a livello di portalampade con delle chiavi.

I rappresentanti Coreani hanno indicato che faranno ulteriori indagini e rivedranno la proposta per le prossime riunioni.

### Prossima riunione:

- 28 febbraio 2023 – via WEB
- Giugno 2024 a Dornbirn (AT) - data da definire.

Franco Rusnati

Fausto Pozzi